

OK

Опорный конспект

Первое радио А. С. Попова (1895 г.)



**Александр
Степанович
Попов
(1859 – 1905)**

Цель опыта: Регистрация электромагнитных волн на расстоянии.

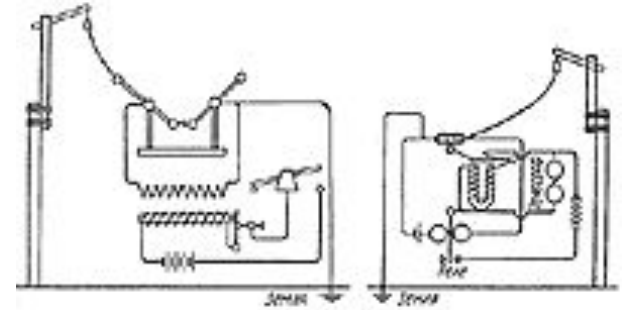
**Опыты Герца
передача сигналов
посредством
электромагнитных волн**

**Первый радиоприёмник
А.С. Попова (1895 г.)**



Опыт Генриха Герца

Именно Г. Гельмгольц и «поручил» своему бывшему ученику, в то время — уже профессору Высшей технической школы в Карлсруэ, Генриху Рудольфу Герцу (1857-1894) проверить экспериментально теоретические положения Д. Максвелла.



Опытная установка Герца состояла из генератора (передатчика) и приемника электрических колебаний, разнесенных друг от друга на некоторое расстояние. Искровой разрядник генератора (индукционной катушки) был соединен с двумя проводниками — «вибраторами». Приемник являл собой прямоугольный разомкнутый контур — «резонатор» — с искровым промежутком (зазором) в одной из коротких сторон контура-рамки. Факт приема сигнала генератора индицировался искрением в зазоре резонатора-приемника. В результате опытов Герц установил, что в его опытах передача сигналов от вибратора к резонатору осуществлялась на принципе электромагнитной индукции.

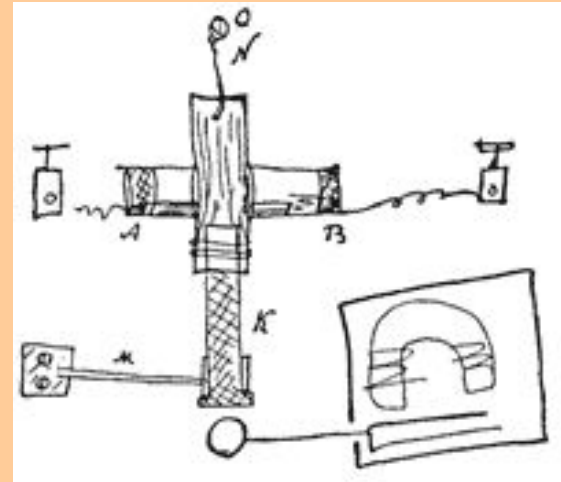


Первый радиоприемник (1895 г.)

Свой первый радиоприемник и опыты с ним Александр Степанович Попов демонстрировал 7 мая 1895 году на заседании Петербургского университета .



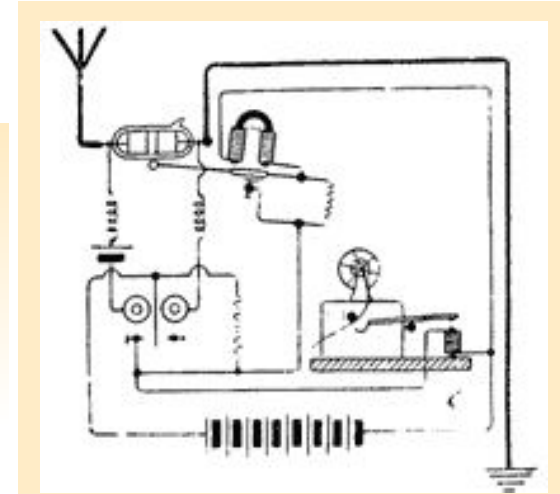
Эти опыты были впервые представлены в декабре 1895 г. в журнале Русского физико-химического общества под названием «Прибор для обнаружения и регистрирования электрических колебаний А. С. Попова».



Радиоприемник Маркони (1896 г.)



Гульельмо Маркони зарубежный изобретатель радиоприемника.
Он представил свое изобретение позже А. С. Попова



В июне 1896 итальянец Г. Маркони запатентовал в Англии изобретение, повторявшее схему ранее обнародованного в публикации Попова устройства.
Это значительно расширяло круг возможных опытов

Патент на *“усовершенствования в передаче электрических импульсов и сигналов и в аппаратуре для этого”* был выдан Маркони 2 июля 1897 г..



OK

Опорный конспект

Первый радиоприемник А. С. Попова (1895 г.)



Экспериментальная установка

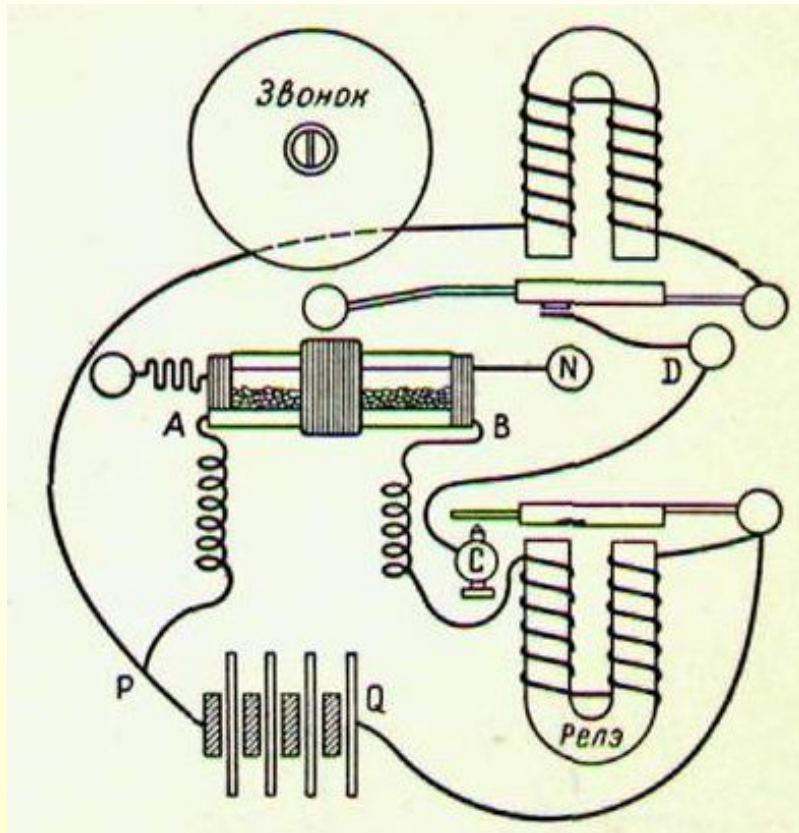


Схема первого
радиоприёмника
А. С. Попова



Порядок проведения опыта



- Передатчик посылает электрические сигнал, приемник с помощью антенны получает этот сигнал;
- Ток батареи 4—5 В постоянно циркулирует от зажима Р к платиновой пластинке А, далее через порошок, содержащийся в трубке, к другой пластинке В и по обмотке электромагнита реле обратно к батарее;
- Сила этого тока недостаточна для притягивания якоря реле, но если трубка АВ подвергается действию электрического колебания, то сопротивление мгновенно уменьшится и ток увеличится настолько, что якорь реле притянется;
- В этот момент цепь, идущая от батареи к звонку, прерванная в точке С, замкнется и звонок начнет действовать, но тотчас же сотрясенная трубка опять уменьшит её проводимость, и реле разомкнёт цепь звонка.



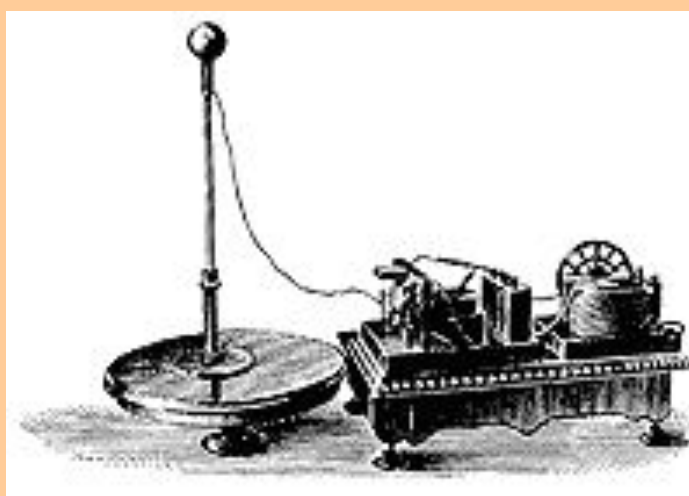
Основные результаты опыта



На основе своего опыта Попов сделал вывод

Прибор отвечает на разряды электрофора через большую аудиторию, а также отмечает электрические колебания, происходящие в проводнике, в том случае, когда этот проводник подвергается действию электромагнитных пертурбаций, происходящих в атмосфере

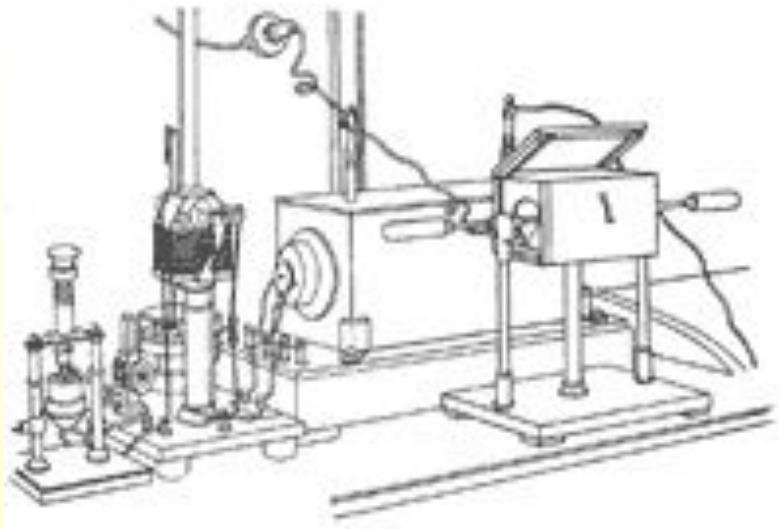
С помощью этой приемной установки Попов впервые зарегистрировал передаваемый текст





Объяснение результатов опыта

После теоретических работ Дж. Максвелла и экспериментальных исследований стало ясно, что в природе, кроме вещества, существует электромагнитное поле, способное взаимодействовать с веществом и обладающее, как и вещество, энергией и импульсом. Было показано, что электромагнитное поле может существовать в пространстве и времени независимо от вещества, распространяясь в виде волн.



Александр Степанович Попов



(4.03.1859-31.12.1905), русский ученый. Попов окончил физико-математическое отделение Петербургского университета. В 1883-00гг. преподавал физику и электротехнику в Минном офицерском классе и Техническом училище в Кронштадте. В 1901г. занял должность профессора физики Петербургского электротехнического института, а в 1905г. стал его директором.

7 мая 1895г. А.С. Попов выступил с докладом на заседании физического отделения Русского физико-химического общества, на котором продемонстрировал созданную им систему связи без проводов. Первая в мире радиосвязь была осуществлена на этом докладе, на расстоянии 60 м.