

# ОСНОВНЫЕ ПОНЯТИЯ И ОПРЕДЕЛЕНИЯ

Лекция 1

# ЭЛЕКТРОТЕХНИКА -

область науки и техники, изучающая электрические и магнитные явления и их использование в практических целях

ВЕЩЕСТВА  
(С ТОЧКИ ЗРЕНИЯ ЭЛЕКТРОПРОВОДНОСТИ)

проводники

I рода (Металлы)

основной носитель заряда -  
электроны

II рода (Соли,  
щелочи, кислоты)

Основной носитель заряда -  
ионы

полупроводники

диэлектрики

# ЭЛЕКТРИЧЕСКИЙ ТОК -

направленное движение заряженных частиц.

$$i = \frac{dq}{dt}$$

Def: при силе тока в 1 А через поперечное сечение проводника за 1 сек переносится заряд величиной в 1 Кл.

# ПЛОТНОСТЬ ТОКА -

$$\delta = \frac{i}{S}$$

Опр.: эл. ток, плотность которого в каждой точке проводника не изменяется со временем, называется **ПОСТОЯННЫМ ТОКОМ.**

Опр.: эл. ток, плотность которого с течением времени меняется по величине и направлению, называется **ПЕРЕМЕННЫМ ТОКОМ.**

Опр.: эл. ток, плотность которого с течением времени меняется только по величине, называется **ПУЛЬСИРУЮЩИМ ТОКОМ.**

# ОСНОВНЫЕ ПОНЯТИЯ

- Электрическая цепь (ЭлЦ);
- Электрическая схема (ЭлСх);
- Пассивный элемент;
- Активный элемент;
- Ветвь электрической цепи;
- Узел электрической цепи;
- Контур электрической цепи;
- Вольт-амперная характеристика (ВАХ);
- Линейные элементы;
- Линейные электрические цепи.

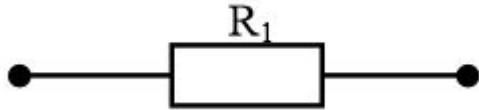
# ЭЛЕКТРОТЕХНИЧЕСКИЕ УСТРОЙСТВА

(ПО НАЗНАЧЕНИЮ И ПРИНЦИПУ ДЕЙСТВИЯ)

Группа:	Определение/пример:
1) Источники энергии	устройства, вырабатывающие электрический ток (генераторы, термоэлементы, фотоэлементы, химические элементы)
2) Приемники (нагрузка)	устройства, потребляющие электрический ток (электродвигатели, электролампы, электромеханизмы)
3) Проводники	коммутационная аппаратура, выключатели, реле, контакторы

# ПАССИВНЫЕ ЭЛЕМЕНТЫ ЭЛ.Ц.

сопротивление



$$R = \rho \frac{l}{S}, \text{ Ом}$$

$$g = \frac{1}{R}, \text{ См}$$

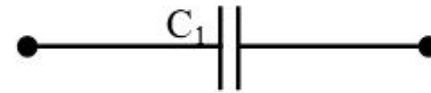
$$R = \frac{P}{I^2}$$

индуктивность



$$L = W \frac{\Phi}{i}, \text{ Гн}$$

емкость



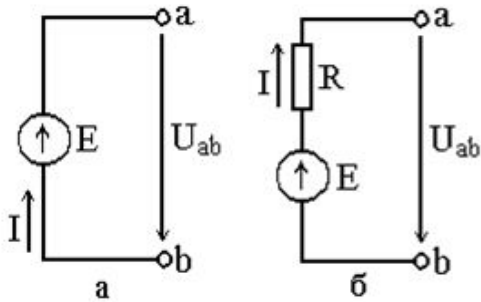
$$C = \frac{q}{U_c}, \text{ Ф}$$

# ИСТОЧНИКИ ЭДС И ТОКА

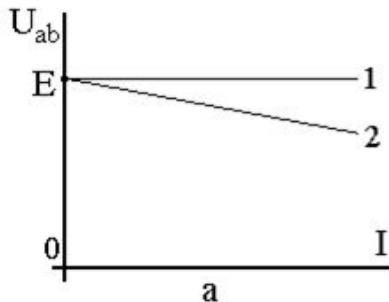
## Источники ЭДС



Внутреннее сопротивление мало  
Для идеального источника = 0



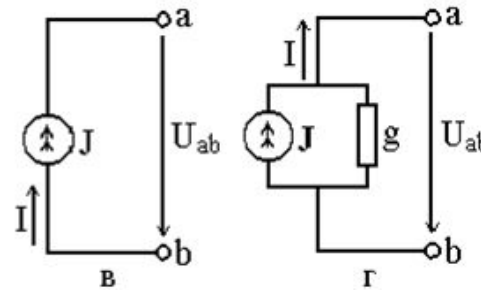
$$U_{ab} = E - R_{\text{ВНУТР}} I$$



## Источники тока



Внутреннее сопротивление велико  
Для идеального источника =  $\infty$



$$I_{\text{НАГР}} = J - U_{ab} g_{\text{ВНУТР}}$$

