

# РАЗДЕЛ 2.

## Основы теплообмена.

### Тема № 11. Основные понятия и определения, теплопроводность.

#### ■ 11.1. ВИДЫ ТЕПЛООБМЕНА И ОСНОВНЫЕ ПОНЯТИЯ.

■ Теплота является наиболее универсальной формой энергии, возникающей в результате молекулярно-кинетического (теплового) движения микрочастиц – молекул, атомов, электронов. Различные тела обмениваются внутренней энергией в форме теплоты, что количественно выражает первый закон термодинамики.

■ Теплообмен – это самопроизвольный процесс переноса теплоты в пространстве с неоднородным температурным полем.

■ Температурное поле – это совокупность мгновенных значений температуры во всех точках пространства в данный момент времени. Значит  $t = f(x, y, z, \tau)$ .

■ В зависимости от времени теплообмен может быть: стационарным, если температурное поле меняется во времени; стационарно-периодическим (тепловолны), если имеет место периодическое изменение температурного поля.

- В зависимости от времени теплообмен может быть: стационарным, если температурное поле меняется во времени; стационарно-периодическим (тепловолны), если имеет место периодическое изменение температурного поля.
- В зависимости от характера теплового движения различают следующие виды теплообмена:
  - теплопроводность - молекулярный перенос теплоты в среде с неоднородным распределением температуры посредством теплового движения микрочастиц.
  - конвекция - перенос теплоты в среде с неоднородным распределением температуры при движении среды.
- Теплообмен излучением - теплообмен, включающий переход Внутренней энергии тела (вещества) в энергию излучения, перенос излучения, преобразование энергии излучения во внутреннюю энергию другого тела (вещества).
- На практике также имеют место следующие процессы. Конвективный теплообмен - теплообмен при совместном протекании молекулярного и конвективного переноса теплоты (теплопроводности и конвекции),
- Теплоотдача (конвективная теплоотдача) - конвективный теплообмен между движущейся средой и поверхностью ее раздела с другой средой (твердым телом, жидкостью или газом).

- *Теплопередача - процесс теплообмена между двумя теплоносителями (движущейся средой, используемой для переноса теплоты) через разделяющую их стенку.*
- *Радиационно-кондуктивный теплообмен - теплообмен, обусловленный совместным переносом теплоты излучением и теплопроводностью.*
- *Радиационно-конвективный теплообмен (сложный теплообмен) - теплообмен, обусловленный совместным переносом теплоты излучением, теплопроводностью и конвекцией.*
- *Независимо от механизма переноса, тепловой поток всегда направлен от более нагретого к менее нагретому телу, а сам процесс теплообмена, согласно второму закону термодинамики, является необратимым. Теплообмен между телами зависит от их формы и размеров, а также от времени процесса, так как происходит в конкретных пространственно-временных условиях. Другими важными факторами являются физические свойства тел и их агрегатное состояние. В результате перепад температур, геометрия и физические свойства тел, агрегатное состояние и параметры теплоносителя, а также время процесса будут определять интенсивность теплообмена и количество переносимой теплоты.*
- *Основным фактором, определяющим интенсивность теплообмена, является температура. Зависимость интенсивности разных видов теплообмена от температуры не одинакова, поэтому в различных диапазонах температур" может превалировать тот или иной механизм теплопередачи.*

- Для количественного описания процесса теплообмена используют следующие величины:
- Температура - в данной точке тела, осредненная по поверхности, осредненная по объему, осредненная по массе тела. Если соединить точки температурного поля с одинаковой температурой, то получим изотермическую поверхность. При пересечении изотермической поверхности плоскостью получим на этой плоскости семейство изотерм — линий постоянной температуры.
- Перепад температур  $t$  - разность температур между двумя точками одного тела, двумя изотермическими поверхностями, по-верхностью и окружающей средой, двумя телами. Перепад температуры вдоль изотермы равен нулю. Наибольший перепад температуры происходит по направлению нормали к изотермической поверхности. Возрастание температуры по нормали к изотермической поверхности характеризуется градиентом температуры.
- Средний градиент температуры - отношение перепада температур между двумя изотермическими поверхностями к расстоянию между ними, измеренному по нормали  $n$  к этим поверхностям (Рис 11.1)

- Истинный градиент температуры  $\frac{\partial t}{\partial n}$  — средний градиент температуры при  $\Delta n \rightarrow 0$ :

$$\frac{\partial t}{\partial n} = \lim_{\Delta n \rightarrow 0} \frac{\Delta t}{\Delta n} = \text{grad } t = \nabla t.$$

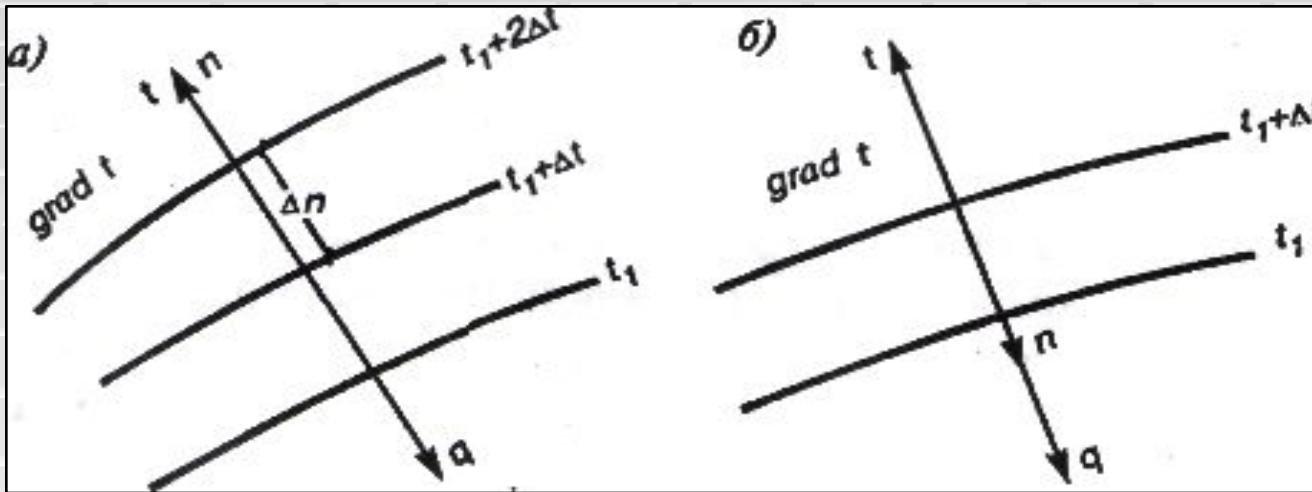


Рис. 11.1. Изотермы температурного поля, градиент температуры, тепловой поток.

Количество теплоты  $Q$  (Дж), тепловой поток  $Q$  (Вт) — количество теплоты, проходящей в единицу времени, плотность

- (поверхностная) теплового потока  $q = \frac{dQ}{d\tau \cdot dF}$  (Вт/м<sup>2</sup>) — количество теплоты, проходящее в единицу времени через единицу площади изотермической поверхности.



## 11.2 ТЕПЛОПРОВОДНОСТЬ

- Перенос теплоты теплопроводностью (который в чистом виде имеет место только в твердых телах с малым коэффициентом термического расширения) выражается эмпирическим законом Био-Фурье, согласно которому вектор плотности теплового потока прямо пропорционален градиенту температуры (1822)  $q = -X \text{grad}T$ .
- Знак «минус» в уравнении (11.2) показывает, что направление теплового потока противоположно направлению градиента температуры. Коэффициент пропорциональности  $X$  в уравнении (11.2) характеризует способность тел проводить теплоту и называется коэффициентом теплопроводности. Количественно коэффициент теплопроводности  $\lambda$ , -тепловой поток ( $Вт$ ), проходящий через единицу поверхности ( $м^2$ ) при единичном градиенте температур ( $К/м$ ), и имеет размерность  $Вт/(мК)$ .
- В технических расчетах значения коэффициента теплопроводности обычно берутся по справочным таблицам. Для большого числа материалов эта зависимость оказывается почти линейной, те можно принять  $\lambda = \lambda_0 + bT$ , где  $\lambda_0$  - коэффициент теплопроводности при температуре  $t_0$ ;  $b$  - по-стоянная, определяемая опытным путем.

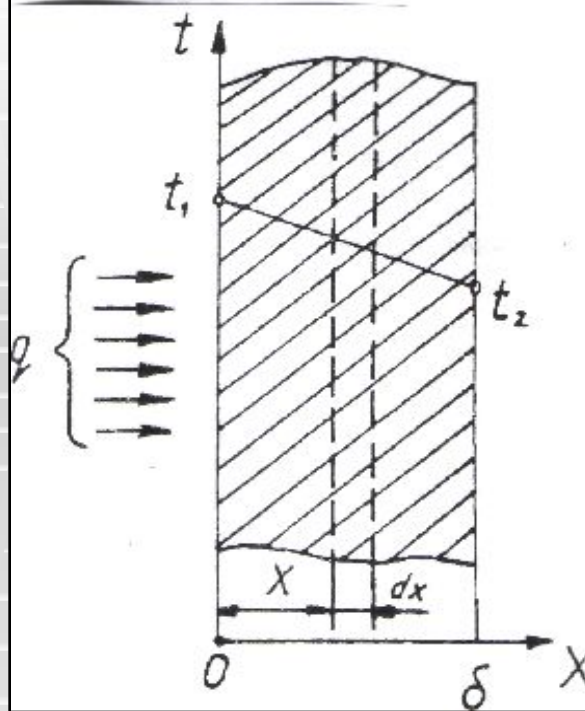


Рис. 11.2.

- Рассмотрим процесс теплопроводности в однородной плоской стенке толщиной  $S$  (рис.11.2). Коэффициент теплопроводности материала стенки  $\lambda$ . На поверхностях, стенки поддерживаются постоянные температуры  $t_1$  и  $t_2$  (режим стационарный), температурное поле одномерно и меняется только в направлении оси  $x$ . Внутренние источники тепла в стенке отсутствуют. На основании уравнения для бесконечно тонкого слоя стенки  $dx$ , взятого на расстоянии  $x$  от поверхности, будем иметь:

$$q = -\lambda \frac{dt}{dx} \quad \text{ИЛИ} \quad dt = -\frac{q}{\lambda} dx \quad \text{и} \quad t = -\frac{q}{\lambda} x + C.$$

- Постоянная интегрирования  $C$  определяется из граничных условий при  $x = 0$ ,  $t = t_1$ , и  $C = t_1$ ; при  $x = \delta$ ,  $t = t_2 = -(q/\lambda) + t_1$ , откуда определяют неизвестную величину плотности теплового потока:

$$q = \frac{\lambda}{\delta} (t_1 - t_2) = \frac{\lambda}{\delta} \Delta t.$$

- Разность температур  $(t_1 - t_2)$  называется температурным напором. Отношение  $\lambda/\delta$ ,  $\text{Вт}/(\text{м}^2 \text{К})$  называется тепловой проводимостью стенки, показывающей, какое количество тепла проводит  $1 \text{ м}^2$  стенки за единицу времени при температурном напоре, равном одному градусу. Обратная величина тепловой проводимости,  $\text{К} \cdot \text{м}^2/\text{Вт}$  называется термическим сопротивлением стенки. Последнее определяет падение температуры при прохождении через стенку теплового потока, плотность которого равна единице.
- Если в выражение  $t = -q/x + C$  подставить  $C = t_1$  и  $q = \lambda/\delta \cdot \Delta t$ , то получим уравнение температурной кривой:
 
$$t_x = t_1 - \Delta t / \delta \cdot x. \quad (11.5)$$
- Уравнение (11.5) показывает, что при постоянном значении  $q$  внутри однородной плоской стенки температура изменяется по закону прямой линии.
- Зная по уравнению (11.5) величину  $q$ , просто определить и общее количество тепла  $Q$ , переданное через плоскую стенку поверхностью  $F$  в течение времени.



## 11.2.1. МНОГОСЛОЙНАЯ ПЛОСКАЯ СТЕНКА.

Рассмотрим плоскую стенку, составленную из нескольких, положим трех, разнородных, плотно прилегающих друг к другу слоев (рис.11.3)

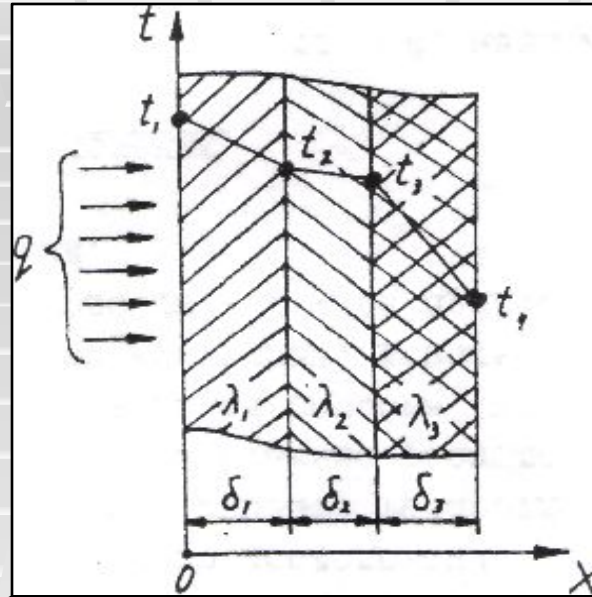


Рис. 11.3. Многослойная плоская стенка

Толщины, и соответствующие коэффициенты теплопроводности составляют  $\delta_1, \delta_2, \delta_3$  и  $\lambda_1, \lambda_2, \lambda_3$ . Кроме того, заданы температуры наружных поверхностей стенки и , соприкасающиеся поверхности слоев имеют температуры и , но значения их не известны. Поскольку мы рассматриваем стационарный режим, то плотность теплового потока  $q$ , проходящего через каждый слой стенки, по величине одинакова.

- На основании формулы (11.4) для каждого слоя можно написать:

$$q = \frac{\lambda_1}{\delta_1} \cdot (t_1 - t_2) ; \quad q = \frac{\lambda_2}{\delta_2} \cdot (t_2 - t_3); \quad q = \frac{\lambda_3}{\delta_3} \cdot (t_3 - t_4);$$

- Решаем уравнения относительно изменения температуры в каждом слое и, складывая их, получаем величину температурного напора

$$t_1 - t_4 = \Delta t, \text{ т.е. } \left. \begin{array}{l} t_1 - t_2 = q\delta_1/\lambda_1 \\ t_2 - t_3 = q\delta_2/\lambda_2 \\ t_3 - t_4 = q\delta_3/\lambda_3 \end{array} \right\}, \quad t_1 - t_4 = \Delta t = q[\delta_1/\lambda_1 + \delta_2/\lambda_2 + \delta_3/\lambda_3],$$

откуда 
$$q = \frac{\Delta t}{\frac{\delta_1}{\lambda_1} + \frac{\delta_2}{\lambda_2} + \frac{\delta_2}{\lambda_2}}$$

По аналогии для n-слойной стенки расчетную формулу можно

написать так:

$$q = \frac{\Delta t}{\sum_{i=1}^{i=n} \frac{\delta_i}{\lambda_i}}$$

- Из полученного уравнения следует, что общее термическое сопротивление многослойной стенки равно сумме частных термических сопротивлений.
- Значения неизвестных температур  $t_2$  и  $t_3$  определяем как:

$$t_2 = t_1 - q \delta_1 / \lambda_1; t_3 = t_2 - q \delta_2 / \lambda_2 = t_1 - q (\delta_1 / \lambda_1 + \delta_2 / \lambda_2),$$

или

$$t_3 = t_4 + q \delta_3 / \lambda_3$$

## 11.2.2. ОДНОСЛОЙНАЯ ЦИЛИНДРИЧЕСКАЯ СТЕНКА.

Рассмотрим однородную цилиндрическую стенку (трубу) длиной  $l$  с внутренним диаметром  $d_1$  и наружным  $d_2$ : Коэффициент теплопроводности материала имеет постоянное значение и равен,  $\lambda$ . На внутренней и наружной поверхности трубы поддерживаются постоянные температуры  $t_1$  и  $t_2$  (рис 11.4), причем  $t_1 > t_2$ . Температурное поле считаем одномерным, т.е. температура меняется только в радиальном направлении. В этом случае изотермические поверхности будут представлять собой цилиндрические поверхности, имеющие общую ось с трубой.

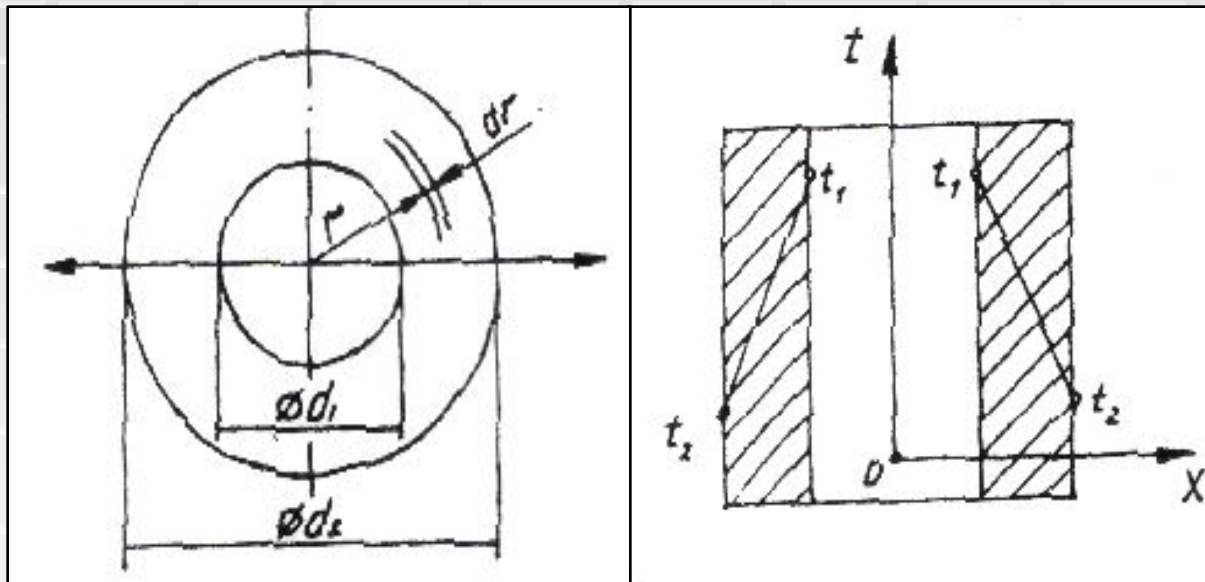


Рис.11.4. Однослойная цилиндрическая стена

- Внутри рассматриваемой стенки выделим кольцевой слой с радиусом  $r$  и толщиной  $dr$ . По закону Фурье количество тепла проходящего через этот слой за единицу времени, равно:

$$Q = -\lambda F \frac{dt}{dr} = -\lambda 2\pi r l \frac{dt}{dr}.$$

- Разделяя переменные и интегрируя, получим

$$dt = -\frac{Q}{2\pi\lambda l} \cdot \frac{dr}{r}$$

$$t = -\frac{Q}{2\pi\lambda l} \ln r + C$$

- Используя граничные условия, находим, при  $r = r_1, t=t_1$  и при  $r=r_2, t=t_2$ .

Тогда

$$t_1 = -\frac{Q}{2\pi\lambda l} \ln r_1 + C$$

$$t_1 - t_2 = \frac{Q}{2\pi\lambda l} \ln r_2 + C$$



- *Вм.тчитая из равенства (б) равенство (в), получим:*

$$t_1 - t_2 = \frac{Q}{2\pi\lambda l} (\ln r_2 - \ln r_1) = \frac{Q}{2\pi\lambda l} \ln \frac{r_2}{r_1},$$

*или*

$$t_1 - t_2 = \frac{Q}{2\pi\lambda l} \ln \frac{d_2}{d_1},$$

- *Решим последнее равенство относительно Q:*

$$Q = \frac{2\pi\lambda l}{\ln \frac{d_2}{d_1}} \Delta t, \text{ Вт.} \quad 11.7$$

- *Для определения закона изменения температуры по толщине цилиндрической стенки подставим в равенство (б) значение C из равенства (в) и значение Q из уравнения (11.7) Получим:*

$$t_x = \frac{2\pi\lambda l \Delta t}{\ln \frac{d_2}{d_1} 2\pi\lambda l} \ln r_x + t_1 + \frac{2\pi\lambda l \Delta t}{\ln \frac{d_2}{d_1} 2\pi\lambda l} \ln r_1$$

- *Равенство (11.8) представляет собой уравнение логарифмической кривой*

- Плотность теплового потока для цилиндрической стенки может быть отнесена к единице внутренней поверхности  $q_1$  или к единице наружной поверхности  $q_2$ . или, чаще всего, к ] пог. м длины трубы  $q_1$   
В последнем случае

$$q_1 = \frac{Q}{l} = \frac{2\pi\lambda}{\ln \frac{d_2}{d_1}} \Delta t.$$

11.9

- Соотношение между  $q_1, q_2$  и  $q_1$  получают из равенства:

$$Q = q_1 \pi d_1 l = q_2 \pi d_2 l = q_1 l \quad \text{или} \quad q_1 = \pi d_1 q_1 = \pi d_2 q_2,$$

- Откуда

$$q_1 = \frac{q_1}{\pi d_1} \quad \text{и} \quad q_2 = \frac{q_1}{\pi d_2}.$$

- Величину  $q_1$  называют линейной плотностью теплового потока, ее измеряют единицей Вт/м.

### 11.2.3. КОНТАКТНОЕ ТЕРМИЧЕСКОЕ СОПРОТИВЛЕНИЕ.

- *В реальных случаях контакт двух поверхностей не может быть идеальным и ухудшается с уменьшением класса чистоты обработки этих поверхностей. В результате в зоне контакта поверхностей имеет повышенное термическое сопротивление из-за меньших коэффициентов теплопроводности газовой прослойки, отклонением теплового потока от нормали к поверхности контакта, повышенным термическим сопротивлением оксидной пленки, загрязнений и т.д.*
- *Можно принять, что термическое сопротивление контакта  $R_k$  равно сумме сопротивлений фактического контакта  $R$  и газовой прослойки (зазора)  $R_z$ , тогда  $R_k = R + R_z$ . При этом сопротивление контакта уменьшается с ростом сжимающих усилий, при повышении чистоты обработки, температуры в зоне контакта, уменьшение твердости материалов.*
- *Изменение температуры в зоне контакта можно представить как скачек температуры.*