

Основные законы электротехники

Схема – это графическое изображение электрической цепи.

Ветвь – это участок схемы, вдоль которого течет один и тот же ток.

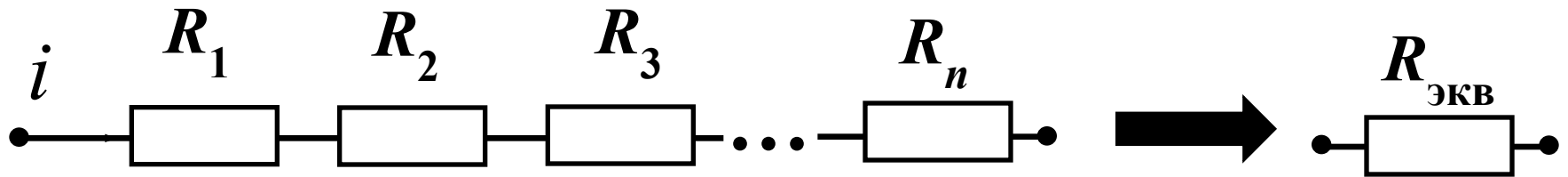
Узел – это место соединения трех или большего числа ветвей

Контур – это замкнутый путь, проходящий по нескольким ветвям

Независимый контур – это контур, у которого хотя бы одна ветвь не принадлежит другим контурам

При последовательном соединении через все элементы протекает один ток

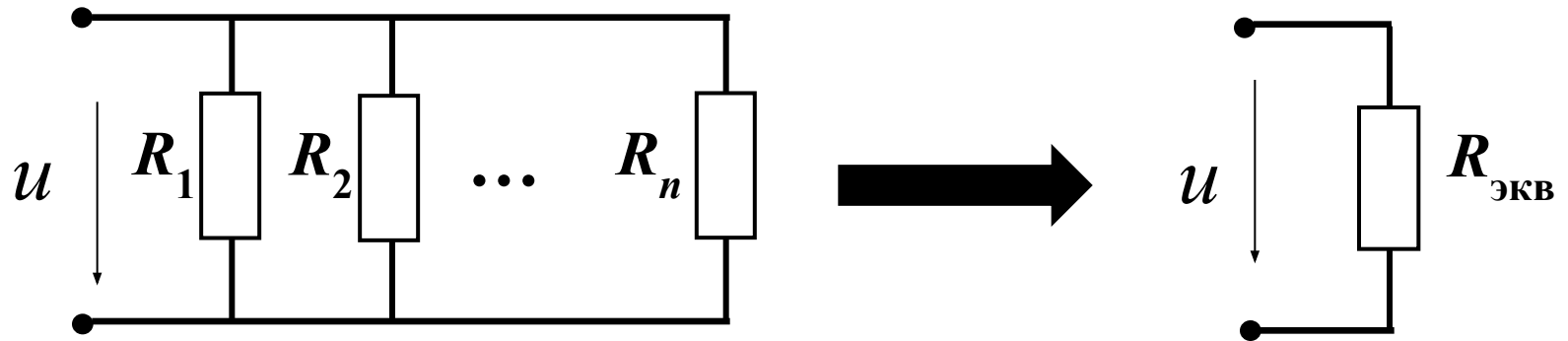
$$R_{\text{ЭКВ}} = R_1 + R_2 + R_3 + \dots R_n$$



Ветви, присоединенные
к одной паре узлов

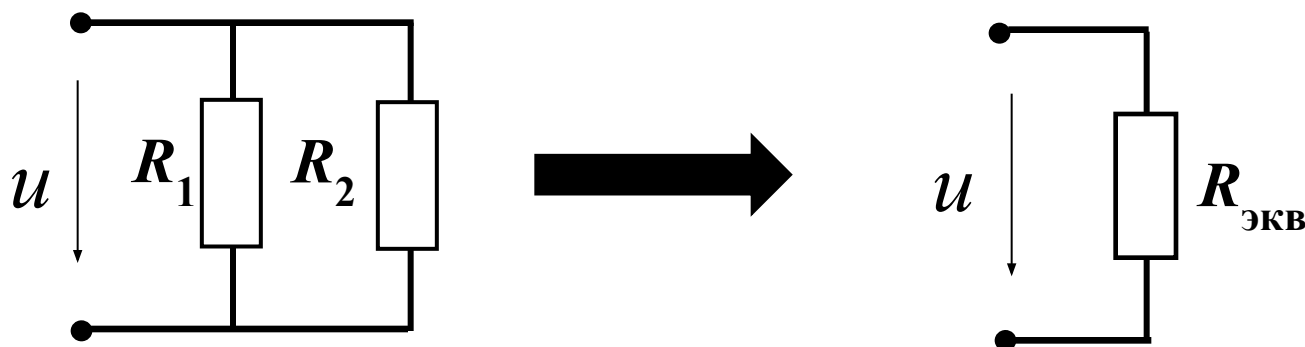
называют параллельными.

$$\frac{1}{R_{\text{ЭКВ}}} = \frac{1}{R_1} + \frac{1}{R_2} + \dots + \frac{1}{R_n}$$



Параллельные ветви находятся под общим напряжением

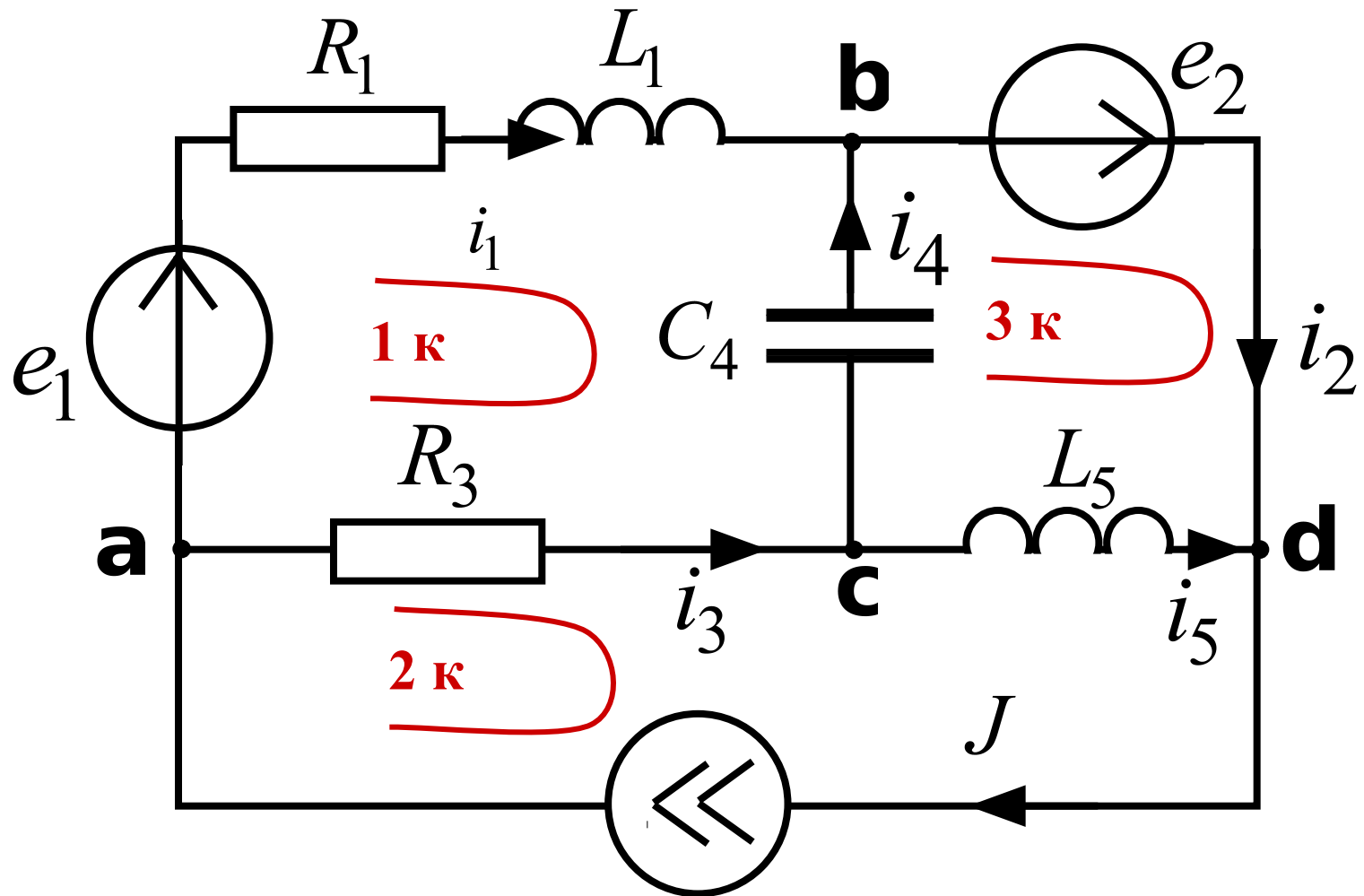
$$\frac{1}{R_{\text{ЭКВ}}} = \frac{1}{R_1} + \frac{1}{R_2} \Rightarrow R_{\text{ЭКВ}} = \frac{R_1 \cdot R_2}{R_1 + R_2}$$



$N=4$ – число узлов

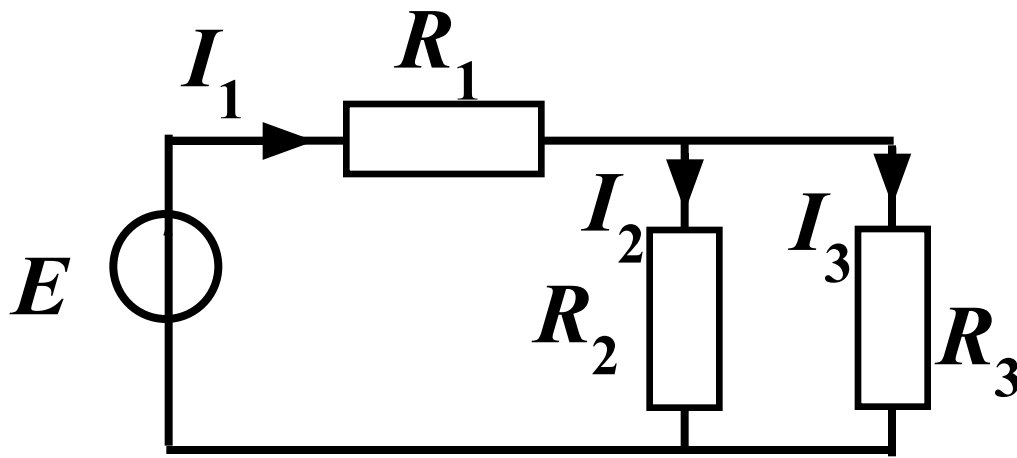
Схема

$M=6$ – число ветвей



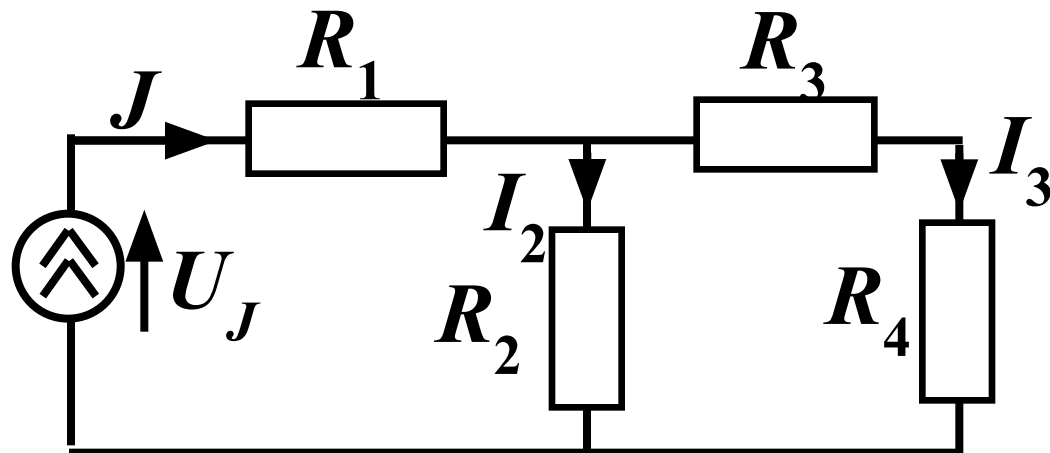
Основные законы электротехники

1. Закон Ома



$$I_1 = \frac{E}{R_{\text{ЭКВ}}},$$

$$R_{\text{ЭКВ}} = R_1 + \frac{R_2 \cdot R_3}{R_2 + R_3}$$



$$R_{\text{ЭKB}} = R_1 + \frac{R_2 \cdot (R_3 + R_4)}{R_2 + R_3 + R_4}$$

$$U_J = J \cdot R_{\text{ЭKB}}$$

Законы Кирхгофа



Кирхгоф (Kirchhoff) Густав Роберт

1824-1887г.

**немецкий физик, член Берлинской АН,
член-корреспондент Петербургской АН.**

В возрасте двадцати одного года, сформулировал основные законы для расчета токов и напряжений в электрических цепях

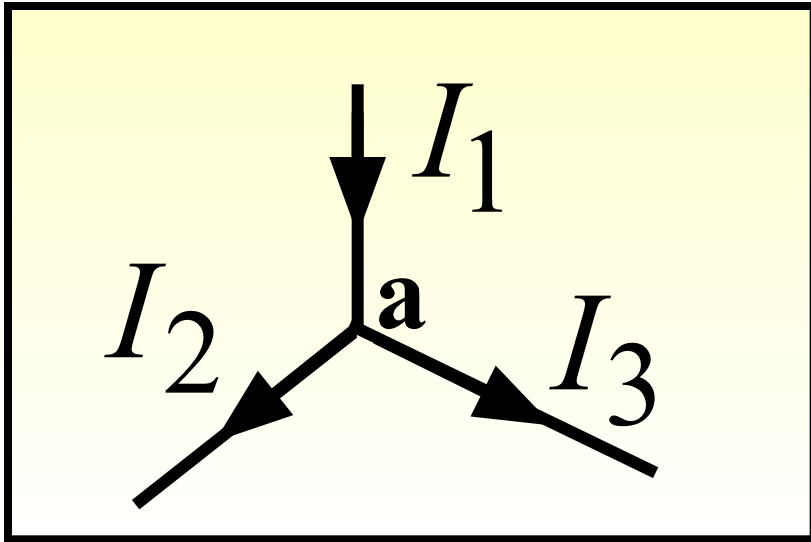
Первый закон Кирхгофа:

алгебраическая сумма токов в узле равняется нулю (токи, вытекающие из узла, считаются положительными, а втекающие — отрицательными):

$$\sum (\pm i_k) = 0$$

Физический смысл этого закона прост: если бы он не выполнялся, в узле непрерывно накапливался бы электрический заряд, а этого никогда не происходит.

Например:



узел а:

$$-I_1 + I_2 + I_3 = 0$$

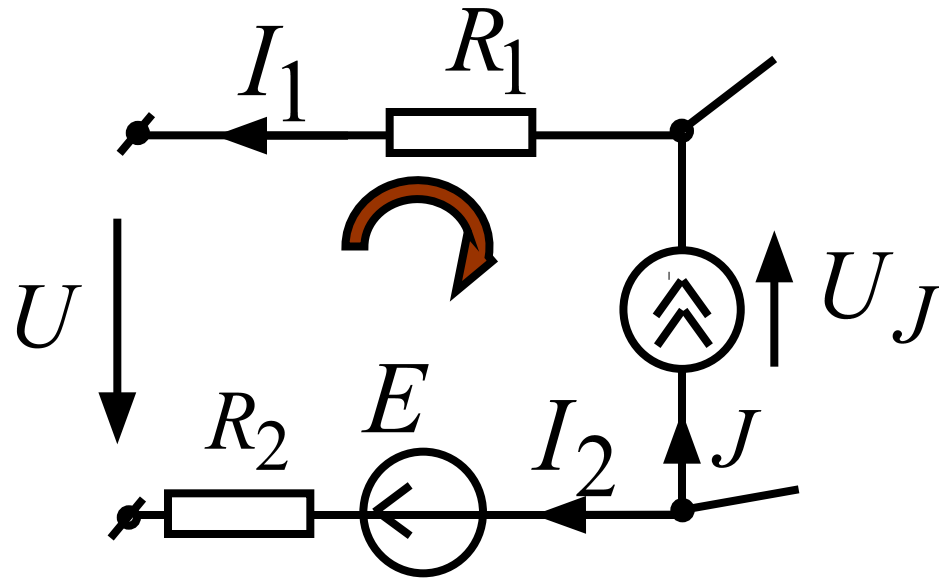
Второй закон Кирхгофа:

в контуре алгебраическая сумма падений напряжения на пассивных элементах равна алгебраической сумме ЭДС и напряжений на зажимах источников тока.

с “+” берутся все слагаемые, положительное направление которых совпадает с выбранным обходом контура:

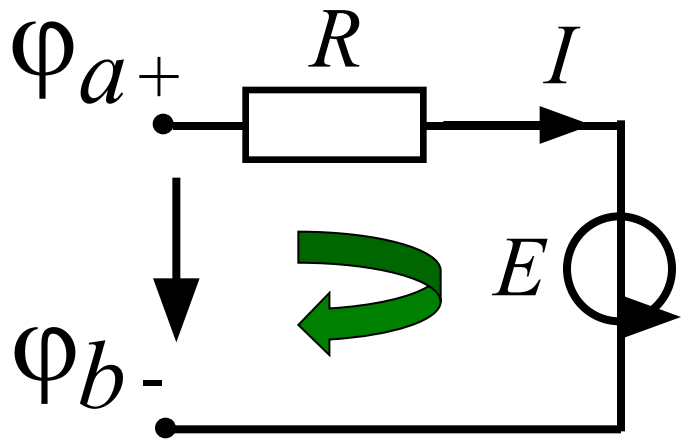
$$\sum_{k=1}^n \pm u_k = \sum_{k=1}^m \pm e_k \pm \sum_{k=1}^d u_{Jk}$$

Например:



$$-I_1 R_1 + I_2 R_2 - U = E - U_J$$

$$IR - U_{ab} = IR - (\varphi_a - \varphi_b) = E$$

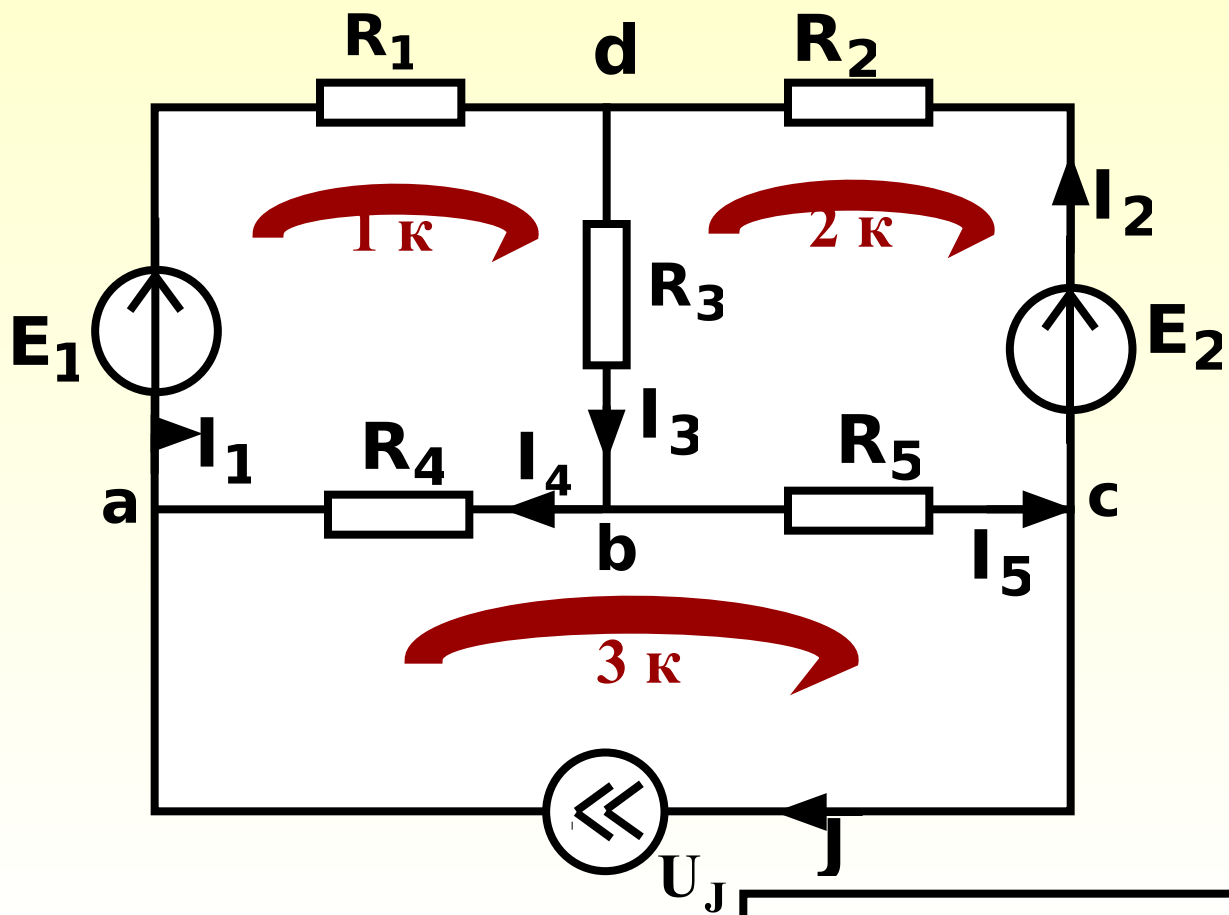


$$I = \frac{\varphi_a - \varphi_b + E}{R}$$

с «+» учитывается потенциал узла из которого ток вытекает; с «-» - в который ток втекает;
 перед ЭДС ставим «+», если стрелка источника направлена по току, и «-», если в противоположную сторону

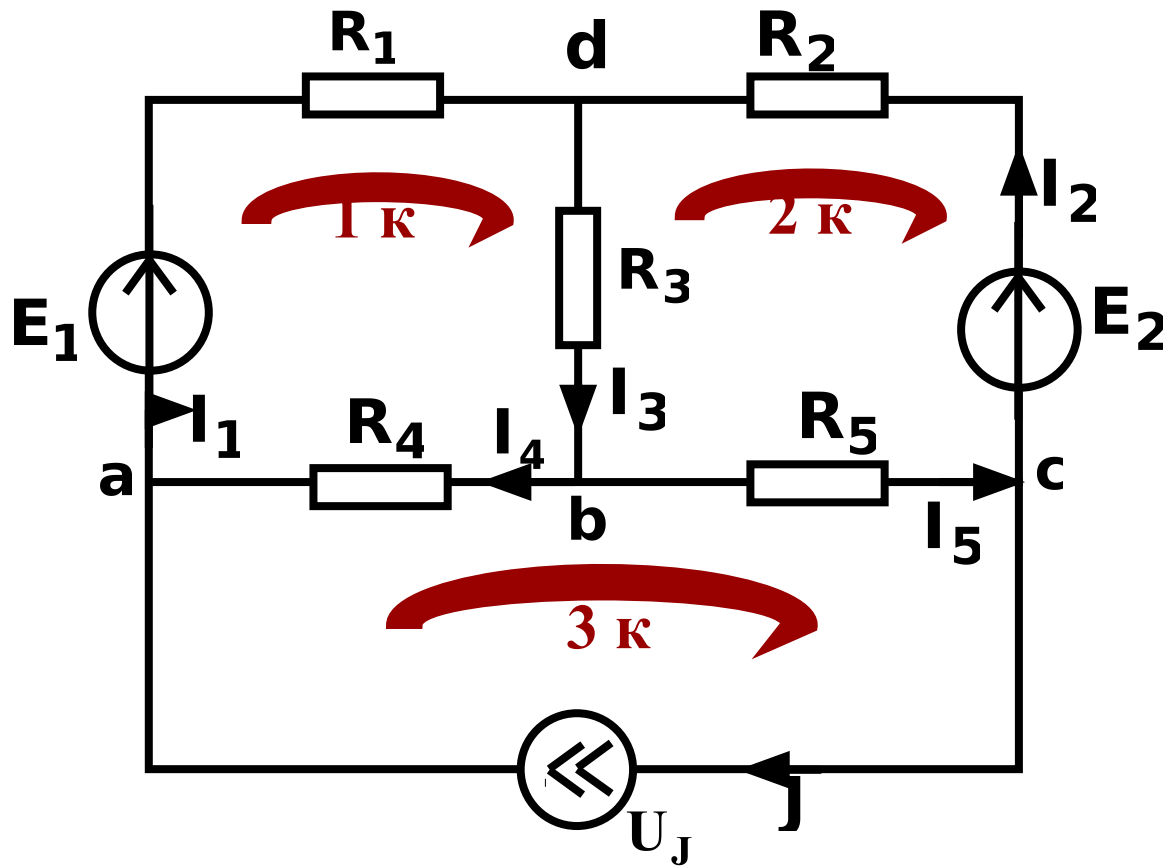
1. Метод законов Кирхгофа

Решение системы уравнений, составленных по законам Кирхгофа, позволяет определить все токи и напряжения в рассматриваемой цепи



$N = 4$
 $M = 6$

По 13К : $N - 1 = 3$
 По 23К : $M - N + 1 = 3$



$$\begin{array}{ll}
 \mathbf{a :} & \mathbf{I_1 - I_4 - J = 0} & \mathbf{1\kappa :} & \mathbf{R_1 I_1 + R_3 I_3 + R_4 I_4 = E_1} \\
 \mathbf{b :} & \mathbf{-I_3 + I_4 + I_5 = 0} & \mathbf{2\kappa :} & \mathbf{-R_2 I_2 - R_3 I_3 - R_5 I_5 = -E_2} \\
 \mathbf{c :} & \mathbf{I_2 - I_5 + J = 0} & \mathbf{3\kappa :} & \mathbf{-R_4 I_4 + R_5 I_5 = U_J}
 \end{array}$$

В матричной форме

$$\mathbf{A} = \begin{bmatrix}
 \mathbf{I}_1 & \mathbf{I}_2 & \mathbf{I}_3 & \mathbf{I}_4 & \mathbf{I}_5 & \mathbf{U}_J \\
 1 & 0 & 0 & -1 & 0 & 0 \\
 0 & 0 & -1 & 1 & 1 & 0 \\
 0 & 1 & 0 & 0 & -1 & 0 \\
 \mathbf{R}_1 & 0 & \mathbf{R}_3 & \mathbf{R}_4 & 0 & 0 \\
 0 & -\mathbf{R}_2 & -\mathbf{R}_3 & 0 & -\mathbf{R}_5 & 0 \\
 0 & 0 & 0 & -\mathbf{R}_4 & \mathbf{R}_5 & -1
 \end{bmatrix}
 \quad
 \mathbf{B} = \begin{bmatrix}
 \mathbf{J} \\
 0 \\
 -\mathbf{J} \\
 \mathbf{E}_1 \\
 -\mathbf{E}_2 \\
 0
 \end{bmatrix}$$

$$\mathbf{I}_1 - \mathbf{I}_4 - \mathbf{J} = 0$$

$$-\mathbf{I}_3 + \mathbf{I}_4 + \mathbf{I}_5 = 0$$

$$\mathbf{I}_2 - \mathbf{I}_5 + \mathbf{J} = 0$$

$$\mathbf{R}_1\mathbf{I}_1 + \mathbf{R}_3\mathbf{I}_3 + \mathbf{R}_4\mathbf{I}_4 = \mathbf{E}_1$$

$$-\mathbf{R}_2\mathbf{I}_2 - \mathbf{R}_3\mathbf{I}_3 - \mathbf{R}_5\mathbf{I}_5 = -\mathbf{E}_2$$

$$-\mathbf{R}_4\mathbf{I}_4 + \mathbf{R}_5\mathbf{I}_5 = \mathbf{U}_J$$

A — матрица коэффициентов перед неизвестными величинами;

B — матрица источников

В матричной форме

$$\mathbf{A} \cdot \mathbf{I} = \mathbf{B}$$

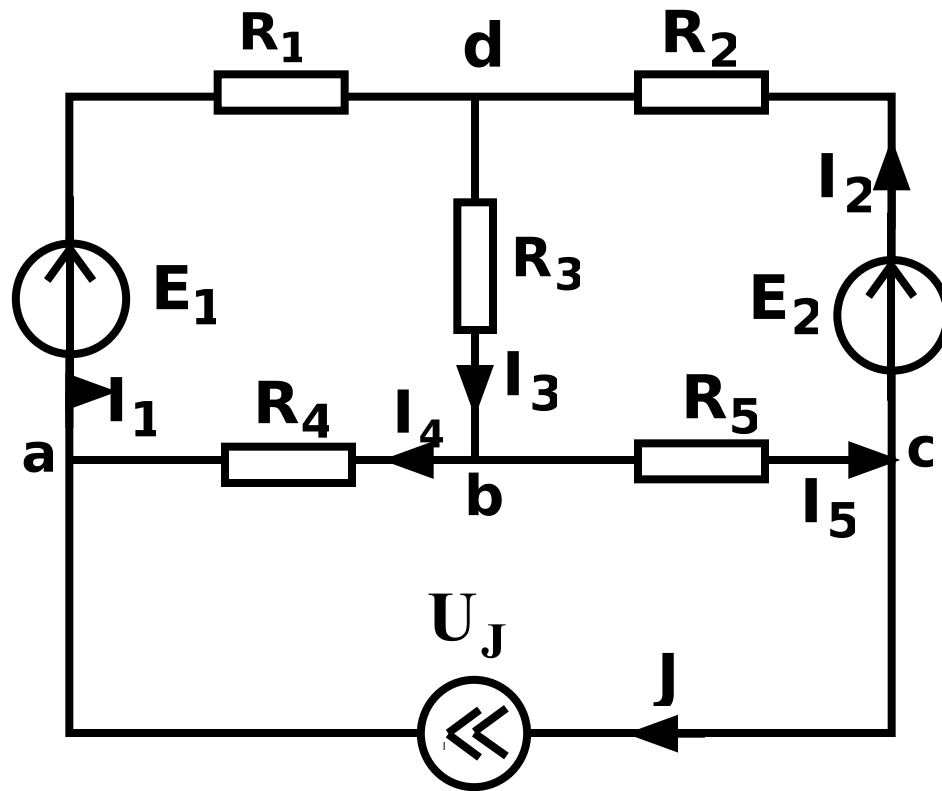
Решение системы:

$$\mathbf{I} = \mathbf{A}^{-1} \cdot \mathbf{B}$$

Теорема Телледжена:

Для любого момента времени сумма
вырабатываемых мощностей источников равна
сумме потребляемых мощностей во всех
пассивных элементах
рассматриваемой цепи

$$P_{\text{В}} = P_{\text{П}}$$

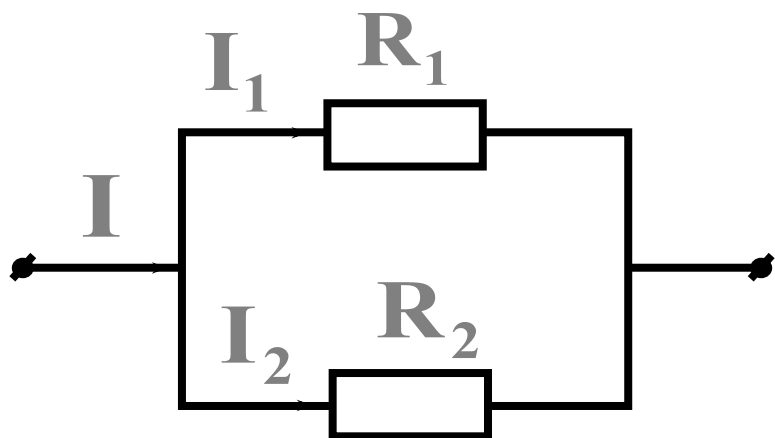


$$P_B = E_1 I_1 + E_2 I_2 + U_J J = \dots BT$$

$$P_{\Pi} = I_1^2 R_1 + I_2^2 R_2 + I_3^2 R_3 + I_4^2 R_4 + I_5^2 R_5 = \dots BT$$

$$\delta_p \% = \frac{|P_B - P_{\Pi}|}{P_B} \cdot 100 \leq 3\%$$

Правило распределения (разброса) тока в параллельных ветвях



$$I_1 = I \cdot \frac{R_2}{R_1 + R_2}$$

$$I_2 = I \cdot \frac{R_1}{R_1 + R_2}$$

2. Метод контурных токов

Основан на решении уравнений, составленных по второму закону Кирхгофа и позволяет уменьшить порядок системы уравнений

Контурный ток – это ток, текущий в независимом контуре.

Число уравнений равно числу независимых контуров: $M-N+1$

Общая форма записи

$$\mathbf{R}_{kk} \mathbf{I}_{kk} + \sum \pm \mathbf{R}_{km} \mathbf{I}_{mm} = \mathbf{E}_{kk}$$

\mathbf{R}_{kk} – суммарное сопротивление k -контура

\mathbf{I}_{kk} – контурный ток k -контура

\mathbf{R}_{km} – общее сопротивление между k -контуром и m -контуром

\mathbf{I}_{mm} – соседний контурный ток m -контура

\mathbf{E}_{kk} – суммарная ЭДС k -контура

Алгоритм составления уравнений

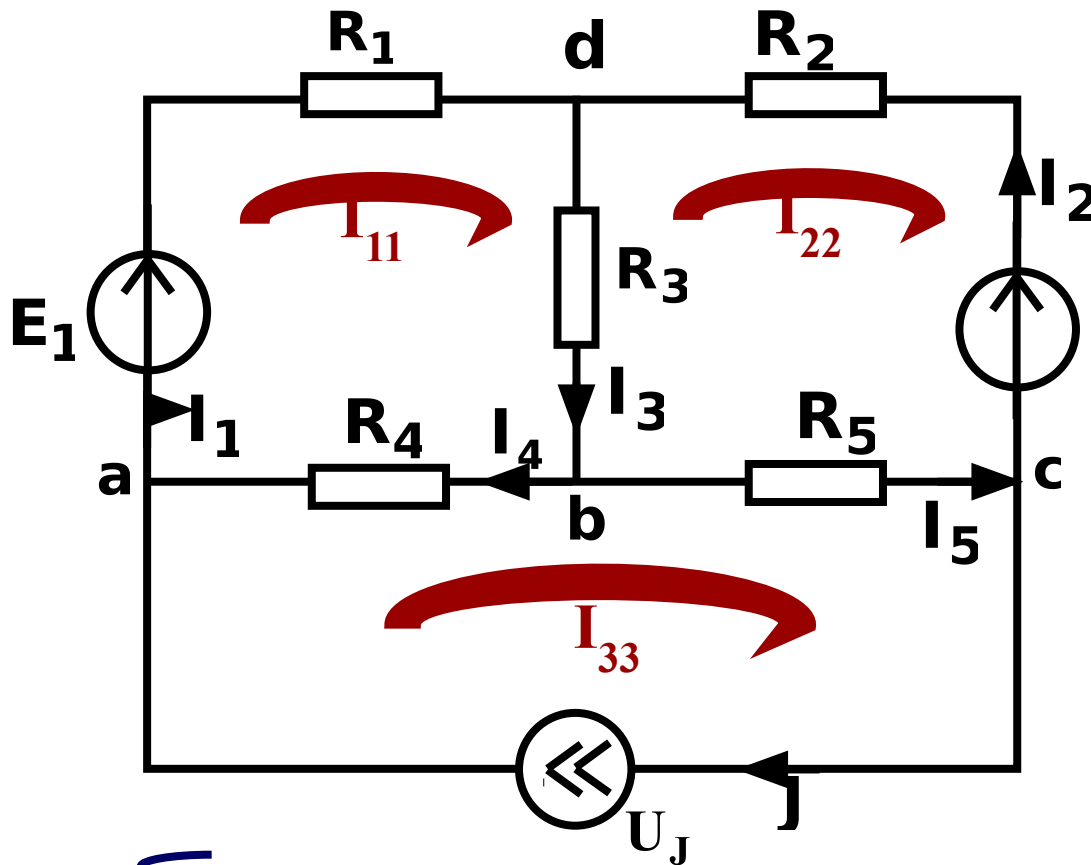
1. Контурный ток рассматриваемого контура умножается на сумму сопротивлений этого контура.
2. К этому произведению дописываются произведения всех соседних контурных токов на общие сопротивления (с “+” если контурные токи обтекают общее сопротивление в одном направлении).
3. В правой части уравнения записывается алгебраическая сумма ЭДС контура (с “+”, если направление ЭДС совпадает с направлением контурного тока).

Важно!!!

Для контура с источником тока уравнение не составляется, так как контурный ток будет равен току источника тока, через источник тока должен проходить только один контурный ток.

Порядок расчета

- Обозначаются токи ветвей
- Выбираются контурные токи
- Составляется система уравнений по алгоритму
- Находятся контурные токи
- Через контурные токи находятся реальные токи схемы



Пример 1: $N = 4$

$M = 6$

Нужно выбрать

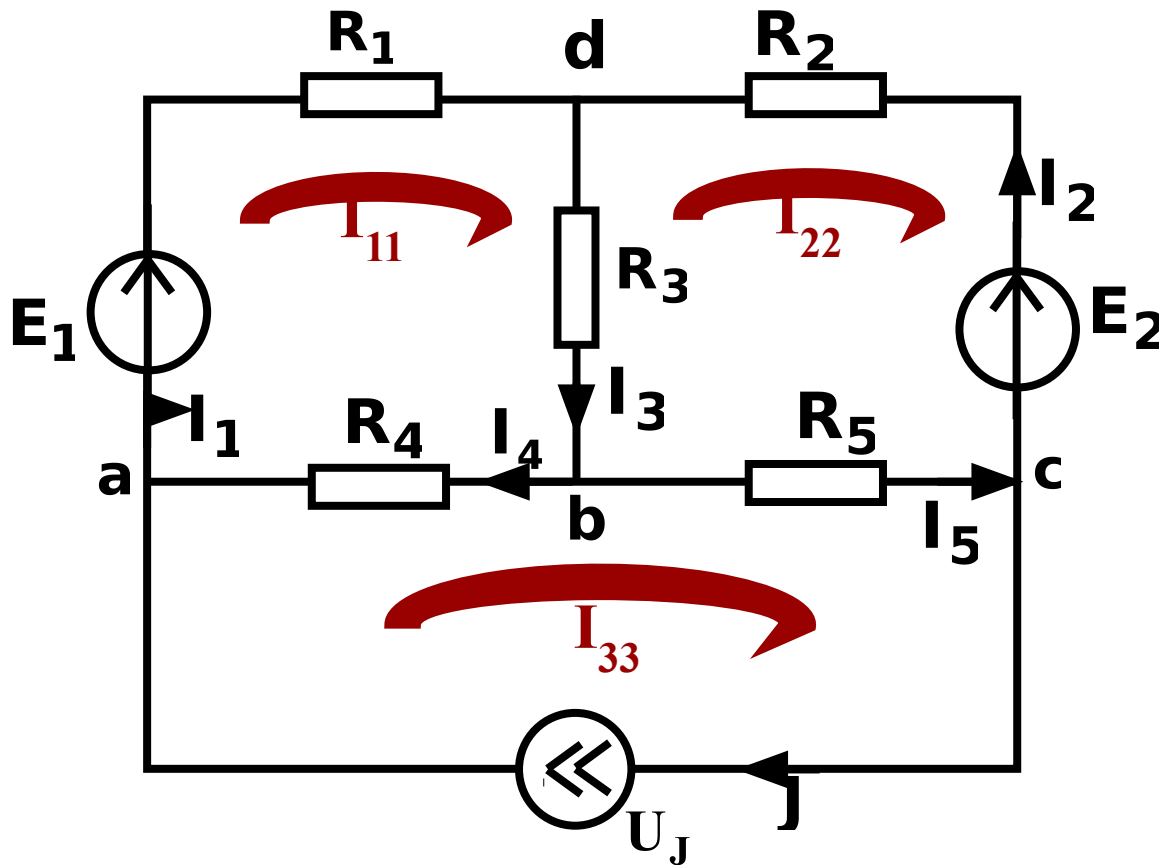
$$6 - 4 + 1 = 3$$

контурных тока

$$I_{33} = J$$

$$I_{11}(R_1 + R_3 + R_4) - I_{22}R_3 - I_{33}R_4 = E_1$$

$$I_{22}(R_2 + R_3 + R_5) - I_{11}R_3 - I_{33}R_5 = -E_2$$



Решаем систему, находим контурные токи, затем находим реальные токи ветвей:

$$I_1 = I_{11}$$

$$I_2 = -I_{22}$$

$$I_3 = -I_{22} + I_{11}$$

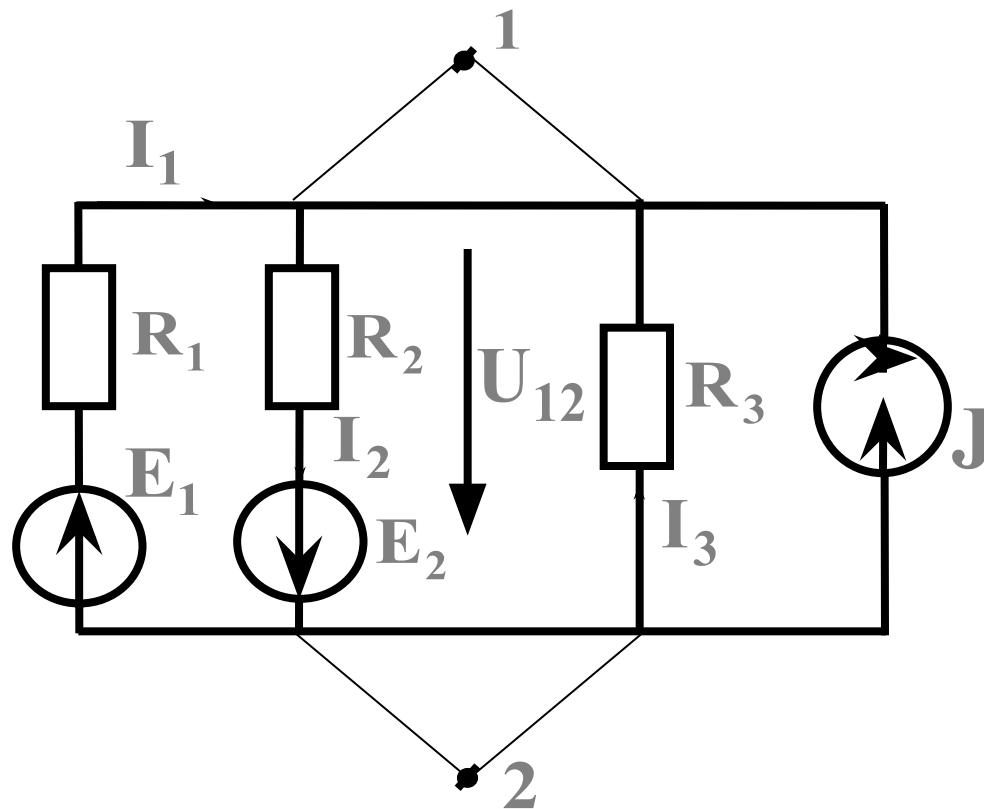
$$I_4 = I_{11} - I_{33}$$

$$I_5 = -I_{22} + I_{33}$$

$$U_J = -R_4 I_4 + R_5 I_5$$

3. Метод двух узлов

применяется для цепей, имеющих только два узла (например, узел 1 и узел 2).



Порядок расчета

1. Вычисляется межузловое напряжение, направленное от узла 1 к узлу 2:

$$U_{12} = \frac{\left(\sum_{\mathbf{n}} \pm \frac{\mathbf{E}_{\mathbf{n}}}{\mathbf{R}_{\mathbf{n}}} + \sum_{\mathbf{k}} \pm \mathbf{J}_{\mathbf{k}} \right)}{\sum_{\mathbf{m}} \frac{1}{\mathbf{R}_{\mathbf{m}}}}$$

$\sum_{\mathbf{n}} \pm \frac{\mathbf{E}_{\mathbf{n}}}{\mathbf{R}_{\mathbf{n}}}$ – алгебраическая сумма отношений ЭДС ветвей к сопротивлениям этих ветвей (с «+», если стрелка ЭДС не совпадает с U_{12});

$\sum_{\mathbf{k}} \pm \mathbf{J}_{\mathbf{k}}$ – алгебраическая сумма токов источников тока (с «+», если его направление не совпадает с U_{12});

$\sum_m \frac{1}{R_m}$ – сумма проводимостей всех ветвей, соединяющих узлы 1 и 2.

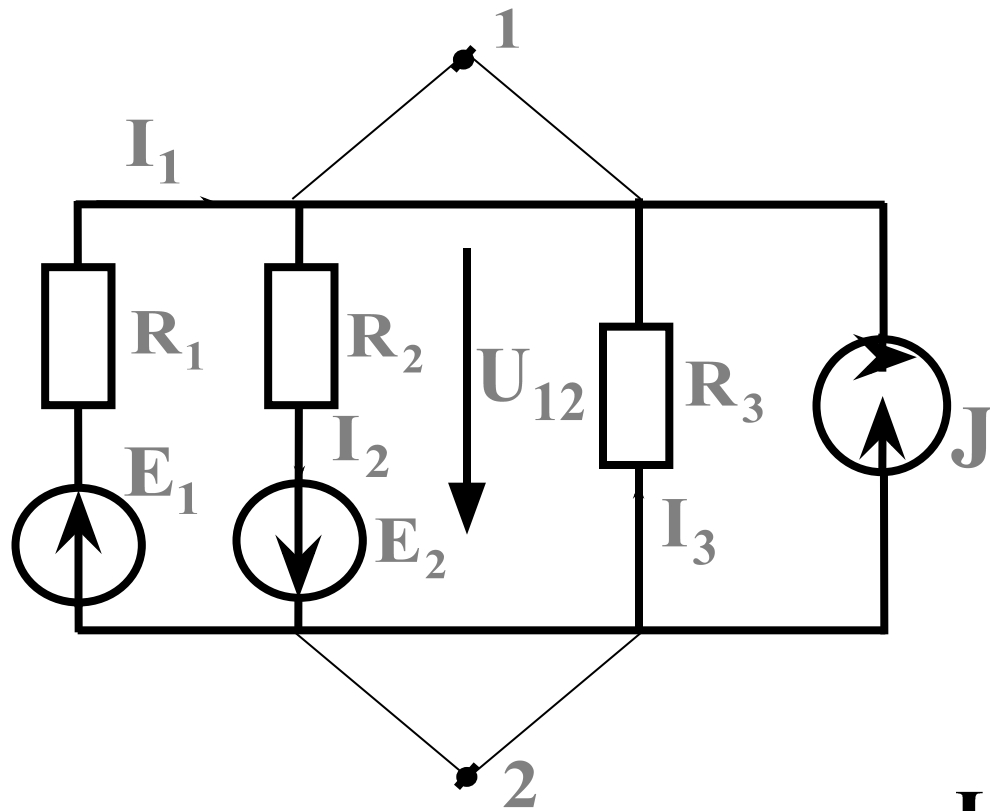
2. Вычисляются токи ветвей по закону Ома:

$$I_k = \frac{\pm U_{12} \pm E_k}{R_k}$$

«+», если направление тока I_k в k -ой ветви совпадает с направлением U_{12} и E_k ;

R_k – сопротивление k -ой ветви.

Например:



$$U_{12} = \frac{\frac{E_1}{R_1} - \frac{E_2}{R_2} + J}{\frac{1}{R_1} + \frac{1}{R_2} + \frac{1}{R_3} + \frac{1}{\infty}}$$

$$I_1 = \frac{-U_{12} + E_1}{R_1}$$

$$I_2 = \frac{U_{12} + E_2}{R_2}$$

$$I_3 = \frac{-U_{12}}{R_3}$$