

ПРОЕКТ ПО ТЕМЕ:

# ОПТИКА

---

***Исполнитель:***

Сорокина Наталья

10 «Б» класс

***Преподаватель:***

Ирлянова

Людмила Степановна



# ОГЛАВЛЕНИЕ:

---

□ Введение	3
□ §1. Экспериментальные законы	4
□ §2. Плоское зеркало	11
□ §3. Сферические зеркала	14
□ §4. Линзы	28
□ §5. Фотоаппарат	46
□ Вывод	50
□ Список литературы	51

# ВВЕДЕНИЕ:

---

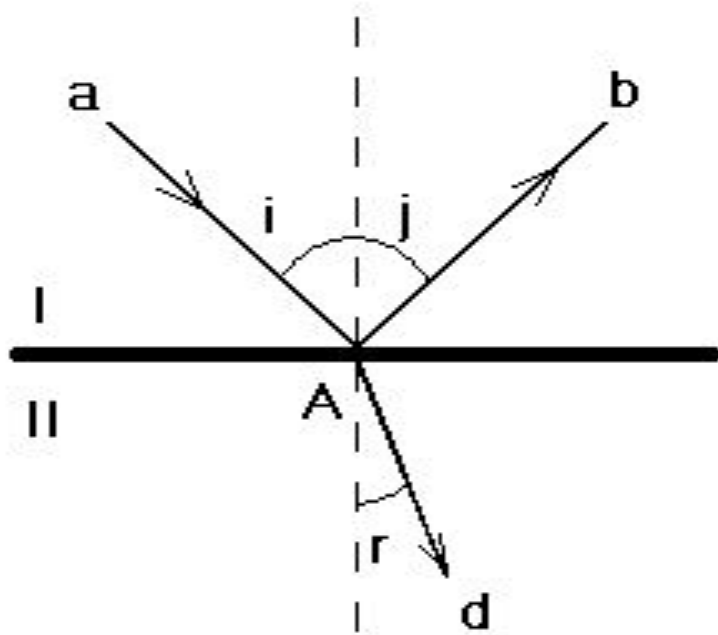
- Оптикой называется раздел физики, занимающийся изучением природы света, закономерностей его испускания, распространения и взаимодействия с веществом. Я решила написать проект по теме «Оптика», потому что в настоящее время оптика нашла свое применение во многих вопросах науки, техники и человеческой деятельности.

# § 1. Экспериментальные законы.

---

- **Закон обратимости световых лучей.** Пусть на какую-либо идеальную оптическую систему падает луч А и выходит из нее соответствующий ему луч В. Если пустить новый падающий луч навстречу В, получим новый выходящий из системы луч, идущий навстречу А.
- **Закон прямолинейности распространения света.** В *однородной среде свет распространяется прямолинейно.* Мы воспринимаем источник света или предмет, от которого упал отраженный свет, на продолжении лучей, попавших в глаз. Этим законом объясняется образование геометрической тени, фотографирование камерой-обскурой (безлинзовой камерой с маленьким отверстием).
- **Законы отражения.** *Границей двух сред* назовем поверхность, разделяющую две однородные среды (I и II, рис.1). Луч света, идущий к границе в среде I (которая является первой именно потому, что из нее на границу падает луч), называется *падающим* (а). Луч, остающийся в среде I после взаимодействия с границей в *точке падения* А, - *отраженный* (в).

# Законы отражения.



Угол  $i$  между лучом падающим и перпендикуляром, восстановленным к границе двух сред в точке падения, - **угол падения**. Угол  $j$  между лучом отраженным и перпендикуляром к границе двух сред в точке падения - **угол отражения**. Плоскость, в которой лежат луч падающий и перпендикуляр к границе двух сред в точке падения, - это **плоскость падения**.

# Законы отражения

---

- 1. Луч падающий, перпендикуляр к границе двух сред в точке падения и луч отраженный лежат в одной плоскости. То, что две из перечисленных прямых лежат в одной плоскости, - не закон, так как любые две пересекающиеся прямые удовлетворяют этому геометрическому положению. Физическим содержанием закона является нахождение третьей прямой и той же плоскости. Следовательно, углы падения и отражения лежат в плоскости падения.
- 2. Угол падения равен углу отражения (изменяя произвольно угол падения, получаем такое же изменение угла отражения):

Рис.2.

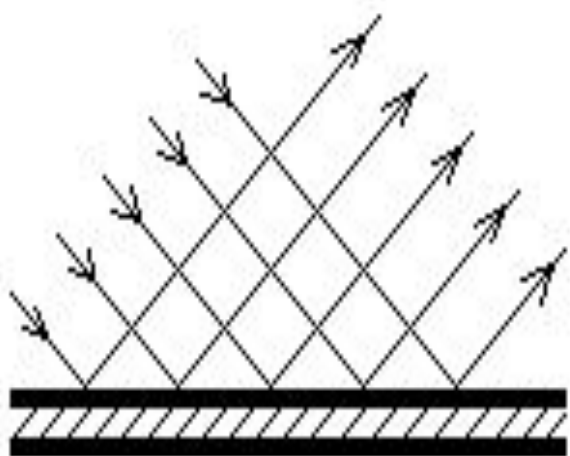
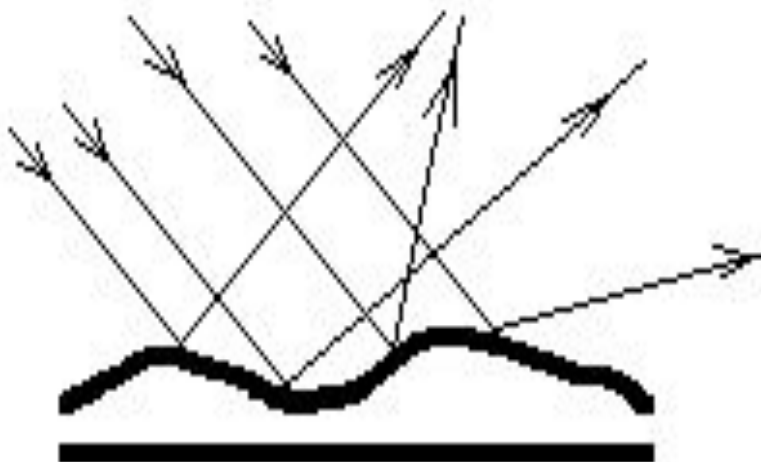


Рис.3.



# Законы преломления.

---

- На границе двух сред кроме отражения наблюдается *преломление* – явление, состоящее в том, что луч частично проходит во вторую среду, изменяя свое первоначальное направление. Этот луч называется *преломленным* (d, рис.1). Угол  $\gamma$  между лучом преломленным и перпендикуляром к границе двух сред в точке падения называется *углом преломления*.
- 1. Луч падающий, перпендикуляр к границе двух сред в точке падения и преломленный луч лежат в одной плоскости (аналогично первому закону отражения, смысл этого закона в том, что третья из перечисленных прямых попала в плоскость, положение которой определяют первые две. Это плоскость падения)



# Законы преломления

- 2. Отношение синуса угла падения к синусу угла преломления есть величина постоянная для данной пары сред (то есть не изменяется при произвольном изменении угла падения и соответственном изменении угла преломления). Эта постоянная называется *показателем преломления ( $n_{21}$ ) второй среды относительно первой*:
  - $n_{21} = \sin i / \sin r$ . (2)
- Показатель преломления какой-либо среды относительно вакуума называется *абсолютным показателем преломления  $n$* .
- Пусть падающий на границу луч вдоль  $d$  (рис.1), преломленный луч по закону обратимости пойдет в среде I вдоль направления  $a$ . Значит (если не изменять обозначений углов),
  - $\sin r / \sin i = n_{12} = 1/n_{21}$ . (3)

# Законы преломления

---

- Показатели преломления первой среды относительно второй и второй среды относительно первой – обратные величины.
- Если угол падения больше угла преломления, то вторая среда называется *оптически более плотной, чем первая*, и наоборот. Это определение относительно, если вторая среда оптически более плотная, чем первая, то первая среда оптически менее плотна, чем вторая. При переходе в более оптически плотную среду луч отклоняется от первоначального направления к основанию перпендикуляра, синус угла падения больше синуса угла преломления, и показатель преломления больше единицы. При переходе в оптически менее плотную среду, наоборот, показатель преломления меньше единицы.

## §2. Плоское зеркало

---

- Рассмотрим два каких-либо луча, падающих от источника  $S$  в произвольные точки  $A$  и  $B$  плоского зеркала (рис.4). Отраженные лучи, построенные в соответствии с формулой (1), расходятся, их продолжения пересекутся в точке  $S_1$ , которая будет мнимым изображением источника  $S$  (если в ней пересекутся продолжения и всех остальных отраженных лучей!).
- Треугольники  $SAB$  и  $S_1AB$  имеют общую сторону  $AB$  и равные пары углов  $A$  и  $B$  [отмеченные дугой углы при точке  $A$  равны по формуле (1) и как вертикальные, аналогично равны отмеченные двумя дугами углы при точке  $B$ . Но каждый угол  $A$  в наших треугольниках равен прямому плюс один из отмеченных, значит, они равны друг другу; каждый угол  $B$  равен прямому минус отмеченные, значит, они тоже равны между собой]. Такие треугольники равны, следовательно, равны их сходственные элементы, в частности высоты, перпендикулярные зеркалу

Рис.4.

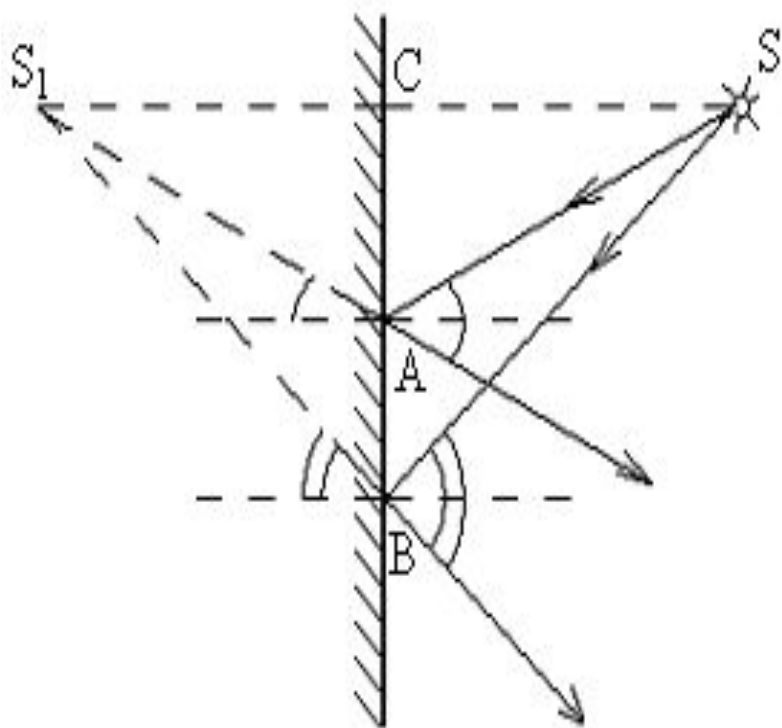
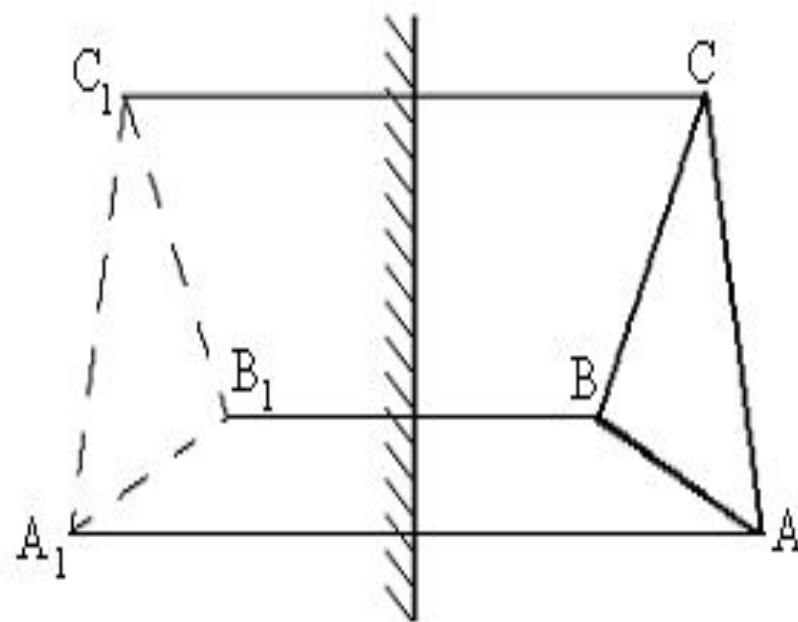


Рис.5.



# Плоское зеркало

- Следовательно, для любых треугольников  $SAB$  соответствующей высотой являются перпендикуляр к зеркалу, равный расстоянию  $SC$ , и любые лучи отразятся от зеркала так, что их продолжения пройдут через точку  $S_1$ , которая и будет изображением точки  $S$ . *Зеркально симметричной точкой  $S_1$*  (относительно плоскости  $AB$ ) называется точка, лежащая на перпендикуляре к плоскости, опущенном из точки  $S$  на таком же расстоянии от нее:  $|SC| = |S_1C|$ .
- Построим изображение предмета (треугольника  $ABC$ , рис.5) в плоском зеркале. Лучи теперь можно не строить, мы знаем, что изображением каждой точки в зеркале будет зеркально симметричная точка. Изображение  $A_1B_1C_1$  мнимое (пересекаются продолжения лучей, нельзя получить изображение на экране, помещенное за зеркалом), прямое, равное, но зеркально симметричное (т.е. отражение левой стороны предмета являются правой стороной изображения и т. п.). Чтобы убедиться в этом, достаточно представить движение автомобилей, едущих навстречу друг другу по правой (для себя!) стороне дороги. Посмотрите в зеркало и убедитесь, что часы у вашего изображения на правой руке и т. д. Отпечаток текста на промокатальной бумаге читается с трудом – там буквы «наоборот». В зеркале изображение еще раз переворачивается и читается легко.

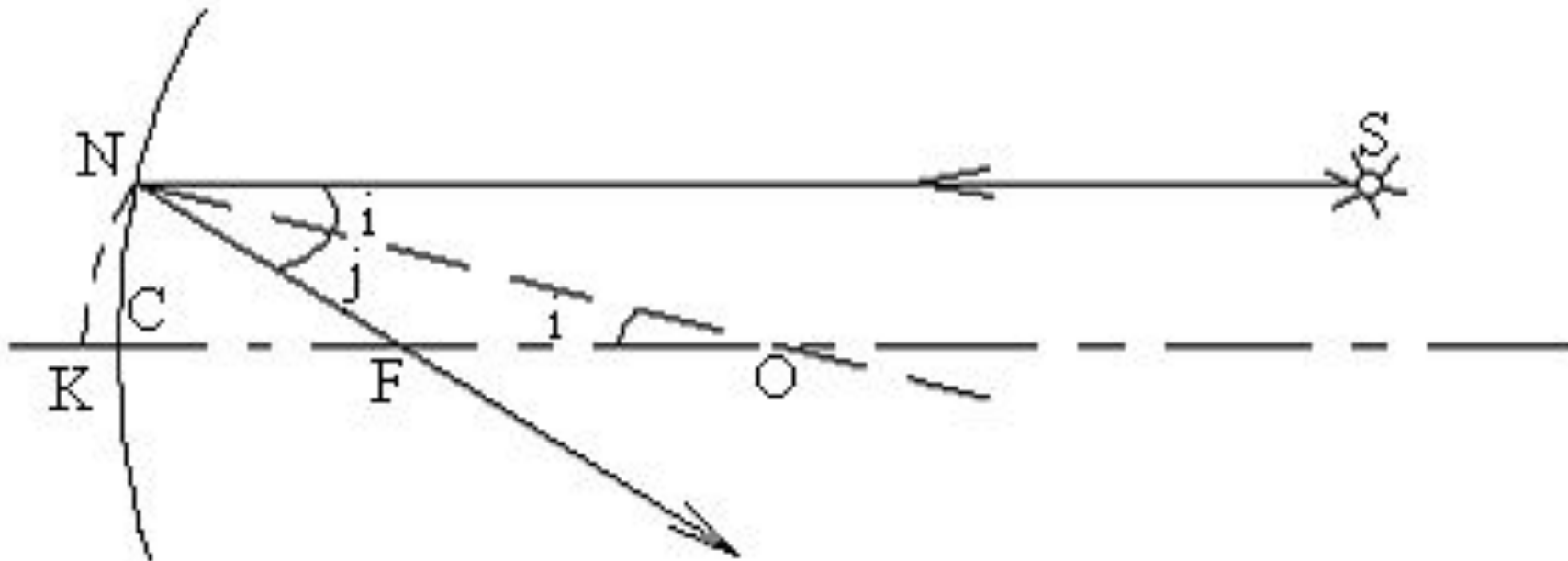
## §3. Сферические зеркала

---

- Из всех неплоских зеркал мы рассмотрим только ***сферические***, отражающая поверхность которых представляет собой внешнюю или внутреннюю часть сферы. Имеем вогнутое зеркало (рис.6). Середина  $C$  зеркала называется ***полюсом***.
- Любой луч, упавший на зеркало через центр сферы (угол падения равен нулю), отразившись, пойдет по тому же направлению. Существует только одна точка  $O$ , удовлетворяющая этому условию. Она называется ***оптическим центром зеркала***. Все прямые, проходящие через оптический центр, - ***оптические оси зеркала***. Одна из оптических осей проходит через полюс  $C$  зеркала, это ***главная оптическая ось***. Остальные оптические оси – ***побочные***.

Рис.6.

---



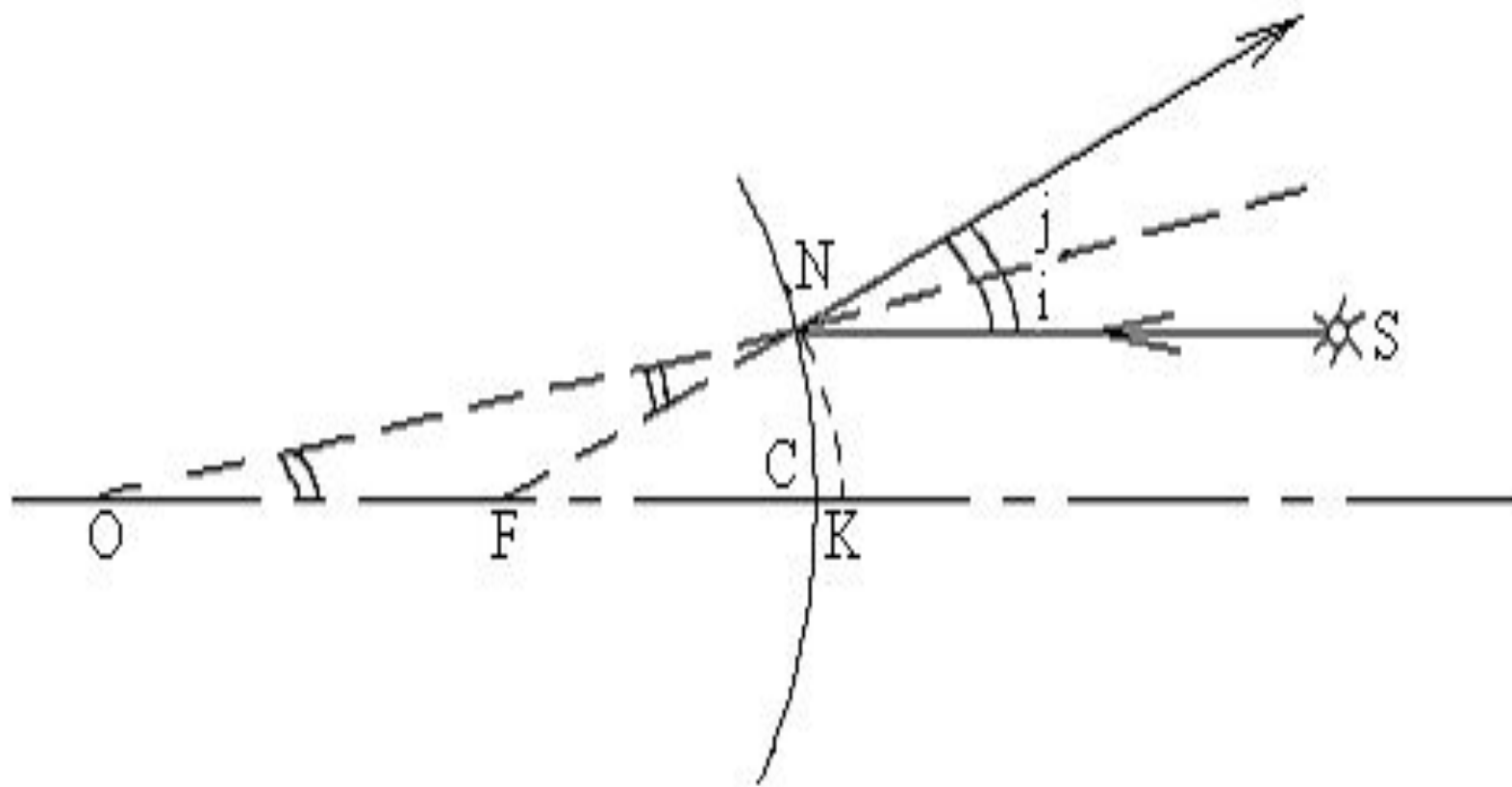
# Сферические зеркала

- Пусть на зеркало в точку  $N$  падает луч, параллельный главной оптической оси.  $NO$  – радиус и, следовательно, перпендикуляр к сфере. Построив угол отражения равным углу падения, получим отраженный луч  $NF$ . Углы падения  $i$  и  $NOF$  равны, как внутренние накрест лежащие при параллельных прямых и секущей. Следовательно, треугольник  $NOF$  – равнобедренный, и  $|NF|=|FO|$ .
- Проведем дугу  $NK$  радиусом  $FN$ . Точка пересечения дуги с главной оптической осью не совпадает с точкой  $C$ , но близка к ней. Отрезок  $|СК|$  тем меньше, чем ближе  $SN$  к главной оптической оси. Ограничимся только *параксиальными* (приосевыми) пучками, с тем чтобы можно было считать пренебрежимо малым отрезок  $|СК| \gg |CF|$ . Для таких пучков  $|CF|=|NF|=|FO|$ , и точка  $F$  для всех параксиальных лучей лежит посередине радиуса  $CO$ . Эта точка называется *главным фокусом зеркала* (разумеется, есть фокусы и на всех остальных оптических осях – побочные). Итак, главный фокус вогнутого зеркала – точка, в которой после отражения пересекутся все параксиальные лучи, падающие параллельно главной оптической оси.



Рис.7.

---



# Сферические зеркала

---

- Аналогичные рассуждения и построения приведут нас к понятию мнимого главного фокуса выпуклого зеркала (рис.7). Расстояние от зеркала до главного фокуса называется *фокусным расстоянием* и обозначается  $F$ . Можно доказать, что все падающие из одной точки лучи после отражения от вогнутого зеркала проходят через одну точку – изображение (доказать это можно хотя бы построением; из-за приближенности условия параксиальности это, конечно, не совсем точка, а небольшое пятно, для выпуклого зеркала – это точка пересечения продолжений всех отраженных лучей). Для построения такой точки достаточно каких-нибудь двух лучей. Луч, падающий параллельно главной оптической оси, после отражения пройдет через главный фокус (или продолжение отраженного луча пройдет через главный фокус – для выпуклого зеркала). По закону обратимости, луч, падающий через главный фокус, после отражения пойдет параллельно главной оптической оси. Наконец, луч, падающий через центр сферы, отразится по тому же направлению.

# Сферические зеркала

---

- При построении изображения точки в вогнутом зеркале (рис.8) намечают точки  $O$ ,  $F$ ,  $C$ , затем строят любые два из трех перечисленных лучей. Через точку пересечения отраженных лучей  $S_1$  пройдут и все остальные отраженные лучи – она является действительным изображением точки  $S$ . Построение изображения в выпуклом зеркале аналогично.
- Построим изображение предмета  $AB$  в вогнутом зеркале (рис.9). Изображение  $A_1$  находим, как на рис.8. Построение изображения точки, расположенной на главной оптической оси, осуществляется так: проводим произвольный луч  $BM$  и параллельно ему соответствующую побочную ось  $OD$ ; на середине расстояния  $OD$  расположен побочный фокус  $F_1$ , через который пройдет отраженный от точки  $M$  луч. В качестве второго луча удобно выбрать луч, идущий вдоль главной оптической оси. Точка пересечения двух отраженных лучей – изображение  $B_1$ .

Рис.8.

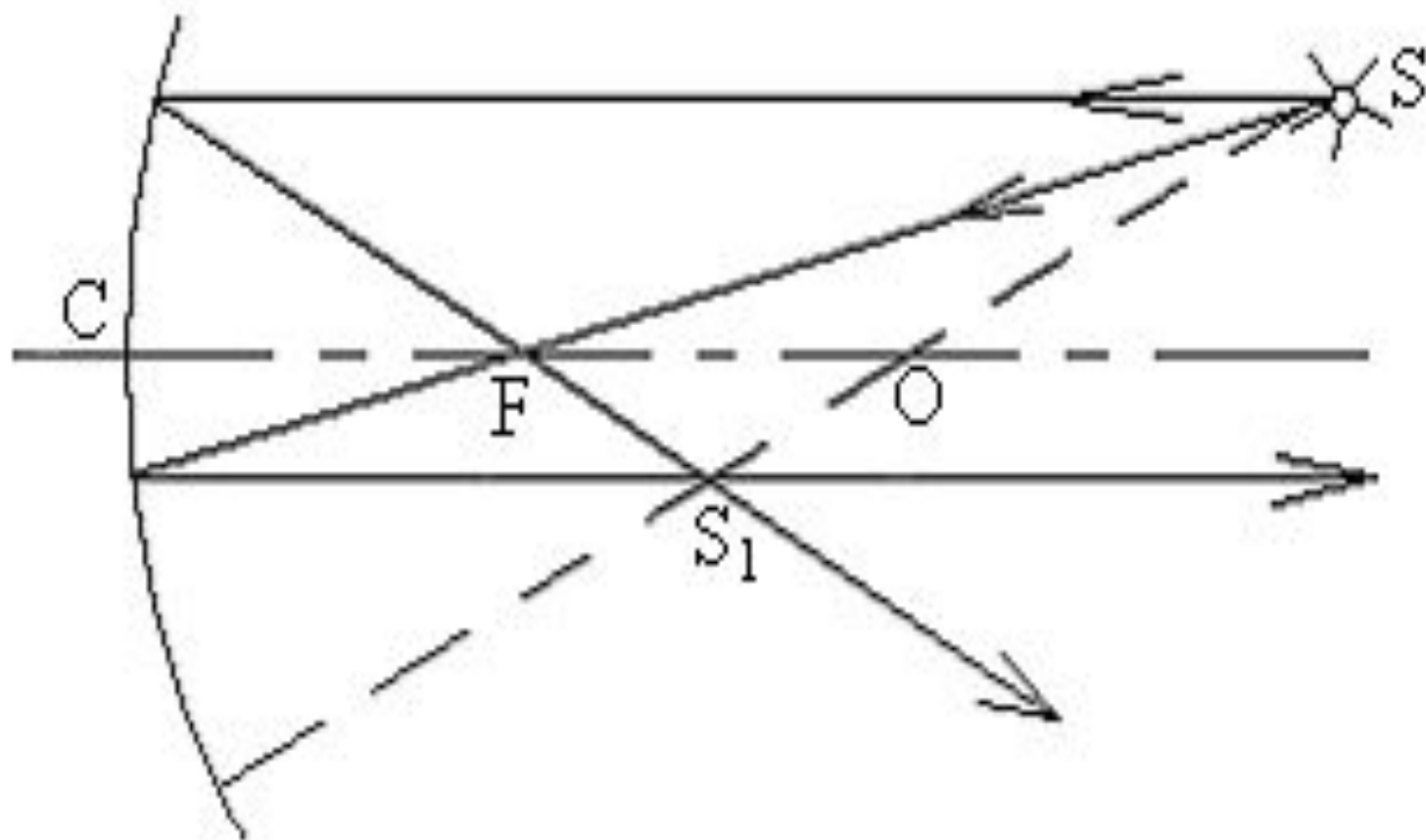
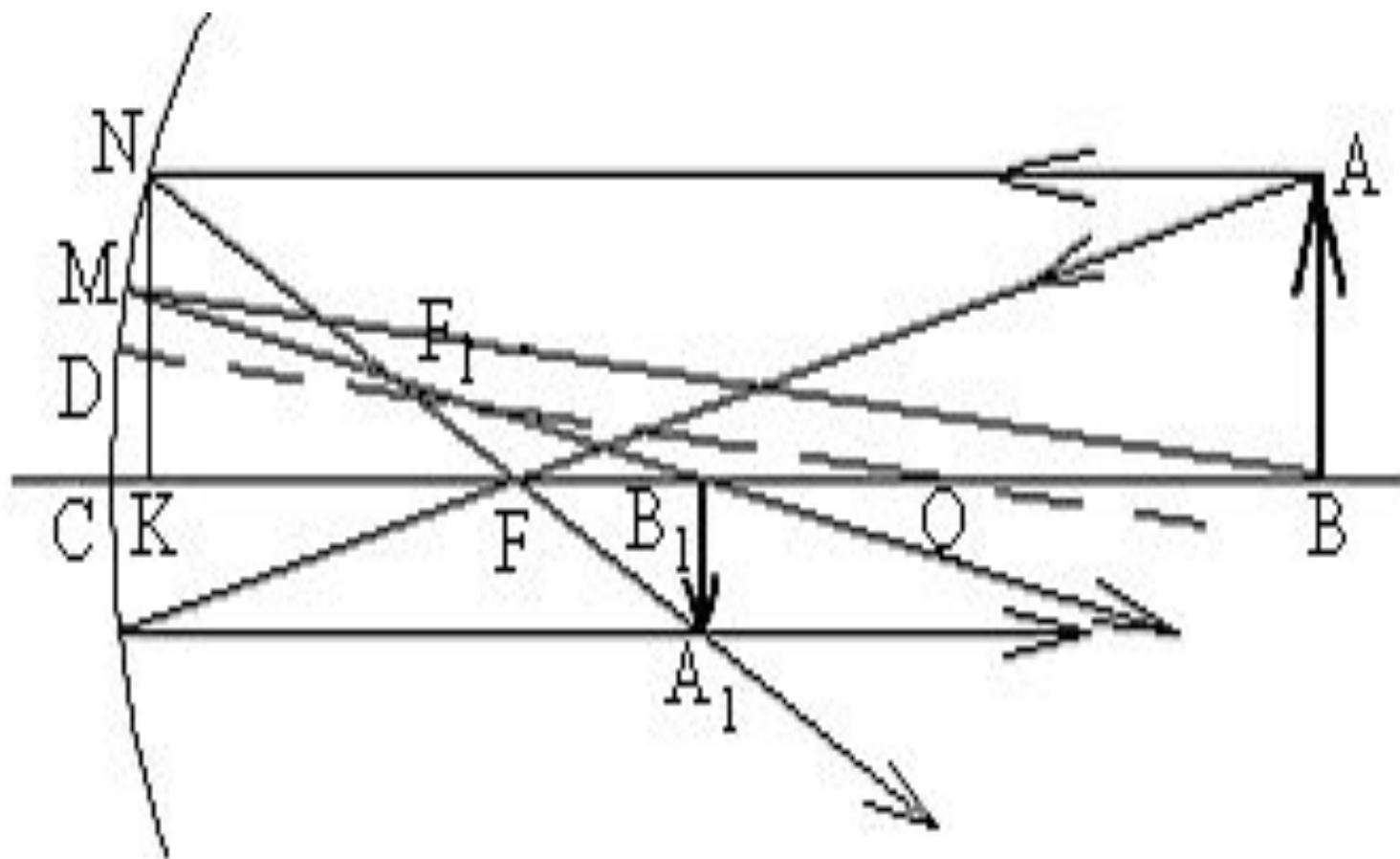


Рис.9.

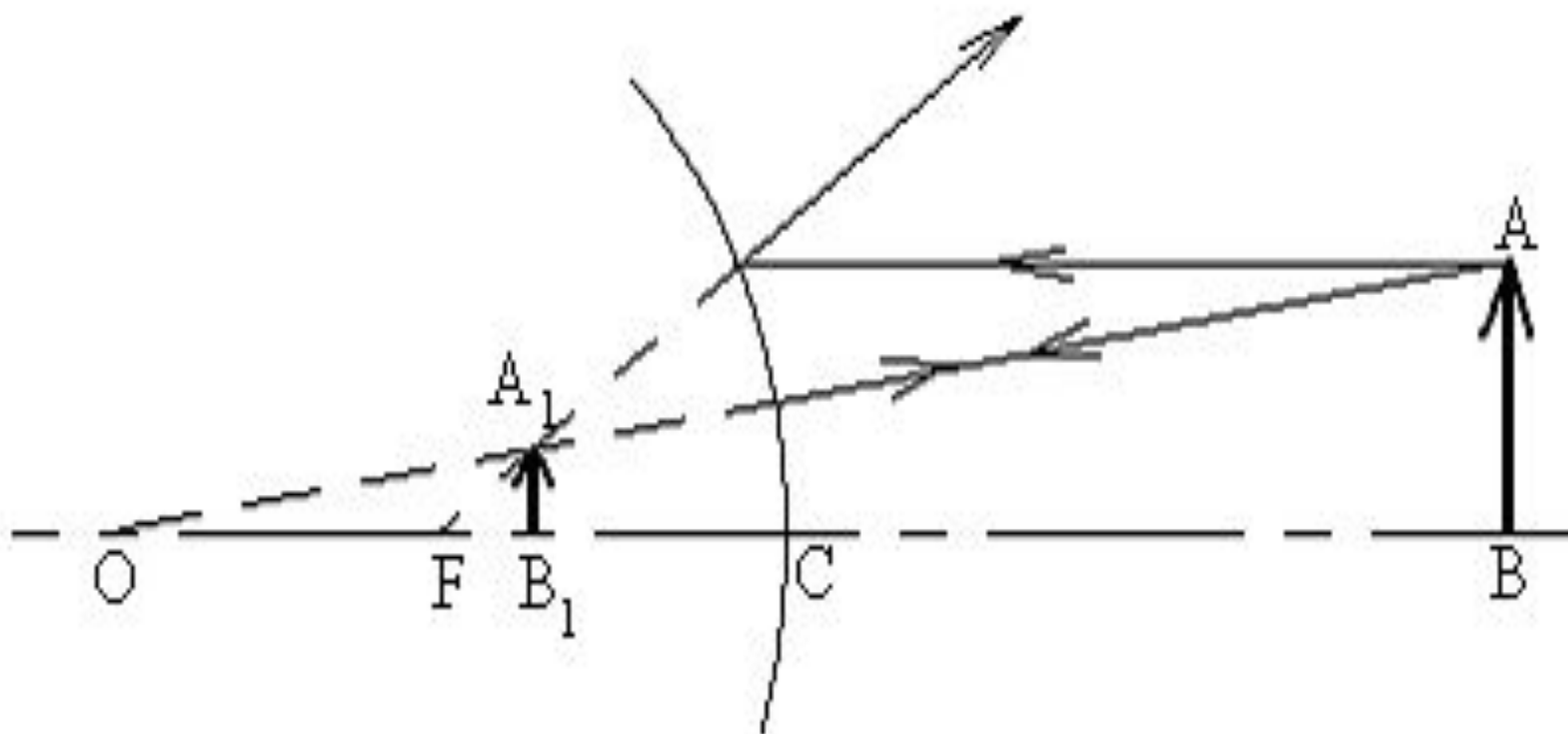


# Сферические зеркала

- Обозначим расстояние от зеркала до предмета  $d=|CB|$ ; расстояние от зеркала до изображения  $f=|CB'|$ ; фокусное расстояние  $F=|CF| \approx |KF|$ . Из подобия треугольников  $A_1B_1F$  и  $NKF$  следует равенство
  - $|A_1B_1|/|AB|=(f - F)/F$ ;
- аналогично, из подобия треугольников  $A_1B_1O$  и  $ABO$ 
  - $|A_1B_1|/|AB|=(2F - f)/(d - 2F)$ .
- Отсюда  $(f - F)/F=(2F - f)/(d - 2F)$ .
  - $2F^2 - Ff=fd - Fd - 2Ff + 2F^2$ 
    - $fF + Fd=fd$
- Разделим это уравнение на произведение  $Ffd$ :
- $$\frac{1}{d} + \frac{1}{f} = \frac{1}{F}. \quad (4)$$

Рис.10.

---



# Сферические зеркала

- Мы получили **формулу зеркала**. Ее можно применять и к выпуклому зеркалу. Аналогичное построение для выпуклого зеркала (рис. 10) показывает, что если предмет расположен перед зеркалом ( $d > 0$ ), то изображение расположено по другую сторону зеркала ( $f < 0$ ) и фокус находится за зеркалом ( $F < 0$ ). Если взять все величины по модулю, то формула выпуклого зеркала примет вид

- $$\frac{1}{d} - \frac{1}{f} = -\frac{1}{F} \quad \text{или} \quad \frac{1}{f} - \frac{1}{d} = \frac{1}{F}$$

- Это же выражение можно получить из подобия треугольников на рис. 10.

- **Линейным увеличением** зеркала называется отношение линейных размеров изображения и предмета:

- $$k = |A_1B_1|/|AB|.$$

- Это отношение из подобия треугольников НКF и FA<sub>1</sub>B<sub>1</sub> (рис. 9):

- $$\frac{|A_1B_1|}{|AB|} = \frac{f - F}{F} = \frac{f}{F} - 1 = \frac{f}{d} + 1 - 1 = \frac{f}{d}$$



# Сферические зеркала

- Следовательно, линейное увеличение

- (5)  $k = \frac{|A_1B_1|}{|AB|} = \frac{f}{d}$  .

- Исследуем формулу вогнутого зеркала. Для этого найдем из нее расстояние от изображения до зеркала:

- $$\frac{1}{f} = \frac{1}{F} - \frac{1}{d} = \frac{d-F}{dF}, f = \frac{dF}{d-F} = \frac{F}{1-F/d}$$

- 1. Пусть предмет расположен в бесконечности, то есть от него идут только лучи, параллельные главной оптической оси. Тогда  $d = \infty$ ,

- $$f = \frac{F}{1-0} = F$$
 .

- Изображение в главном фокусе, действительное, уменьшенное (точка).

# Сферические зеркала

- 2. Предмет на конечном расстоянии за центром сферы:  $2F < d < \infty$ .  
Тогда  $0 < \frac{F}{d} < \frac{1}{2}; 1 > 1 - \frac{F}{d} > \frac{1}{2}; f = \frac{F}{1 - F/d} < 2F$
- Изображение между центром и фокусом зеркала, действительное, обратное, уменьшенное.
- 4. Предмет между фокусом и центром зеркала:  $F < d < 2F$ . Значит,  
 $\frac{1}{2} < \frac{F}{d} < 1; 0 < 1 - \frac{F}{d} < \frac{1}{2}; f > 2F$
- Изображение действительное, обратное, увеличенное, расположено за центром зеркала.
- 5. Предмет в фокусе:  $d = F$ . Тогда  $\frac{F}{d} = 1; 1 - \frac{F}{d} = 0; f = \frac{F}{1 - 1} = \infty$
- Изображение в бесконечности (отраженные лучи параллельны).

# Сферические зеркала

---

- 6. Предмет между фокусом и зеркалом:  $d < F$ . Следовательно,
- $\frac{F}{d} > 1; 1 - \frac{F}{d} < 0; f < 0$  .
- Изображение мнимое, прямое, увеличенное, расположено за зеркалом.
- Как видно на рис. 10, в выпуклом зеркале всегда изображение мнимое, прямое, уменьшенное.
- Вогнутые зеркала широко применяются в технике. С их помощью концентрируют энергию Солнца в гелионагревательных установках, их используют в качестве рефлекторов (отражателей) в телескопах, прожекторах, фарах, нагревателях и т.п. Правда, чаще используют вогнутые зеркала несферической формы. Выпуклые зеркала находят применение в качестве зеркал заднего обзора на транспорте.

## §4. Линзы

---

- Посмотрим на рис. 11,а и мысленноотрежем нижнюю и верхнюю части призмы, не подходя близко к точкам преломления М и N (рис. 11,б). Для данного луча ничего не изменится, только теперь усеченная призма имеет два основания – большее и меньшее (а не верхнее и нижнее – это несущественно). Дважды преломляясь на гранях усеченной призмы, луч оба раза отклоняется в сторону большего основания (если призма сделана из материала, оптически более плотного, чем окружающая среда).
- Сконструируем систему призм, как показано на рис. 12, и направим на нее параллельный пучок лучей. Не входя в подробности преломления, мы знаем его результат. Лучи, пройдя через призмы, отклоняются в сторону больших оснований, а так как такие основания расположены ближе к оси пучка, параллельные лучи соберутся в какое-то пятно около оси. Не надо думать, что они соберутся в точку, но сам факт сближения лучей должен быть понятен.

Рис.11,а.

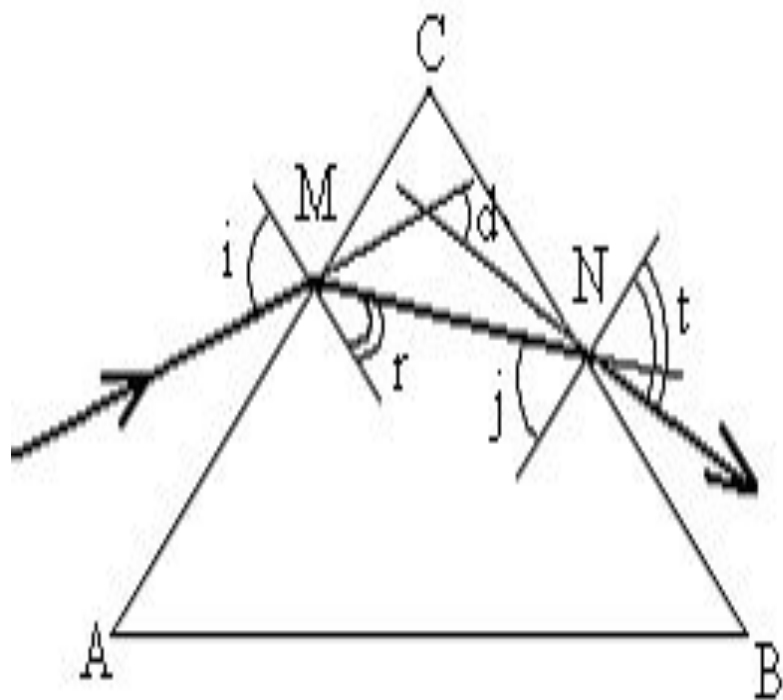


Рис.11,б

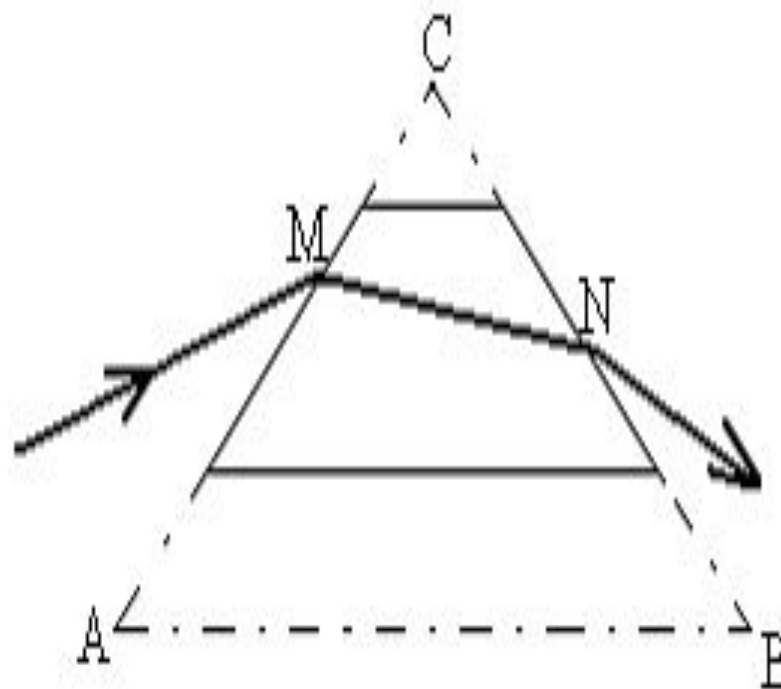
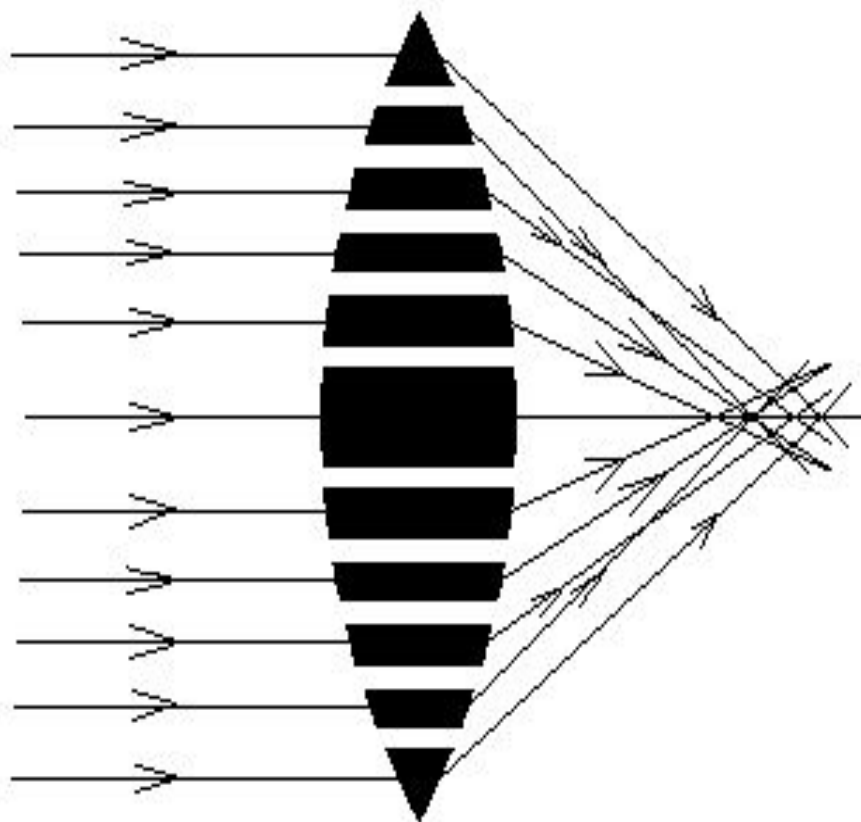


Рис.12.

---



# Линзы

---

- Такая собирающая система помимо сложности изготовления и использования имеет принципиальный недостаток – много лучей проходит между призмами, не преломляясь. Можно заполнить промежутки, одновременно упростив конструкцию, если взять кусок стекла и отшлифовать его по сферическим поверхностям. Такие **сферические стекла** или **линзы** широко применяются в оптике. Сферическое стекло – отшлифованная стеклянная пластина, ограниченная сферическими или плоскими поверхностями. Середина такой линзы практически представляет собой плоскопараллельную пластинку. Лучи, идущие под углом, отличным от нуля, в такой пластинке смещаются. Но это смещение будет пренебрежимо малым, если ограничиться параксиальными лучами и сделать линзу достаточно **тонкой**. Тогда любой луч (из выбранных параксиальных) пройдет через точку О (рис. 13), практически не отклоняясь. Точка, через которую лучи проходят, не отклоняясь, называется **оптическим центром** линзы.

Рис.13.

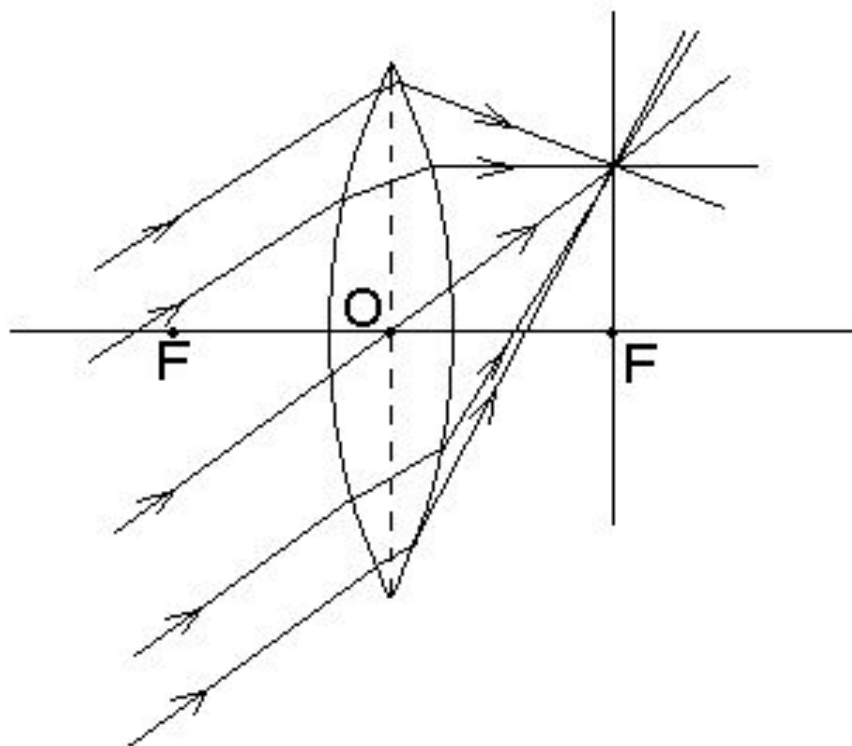
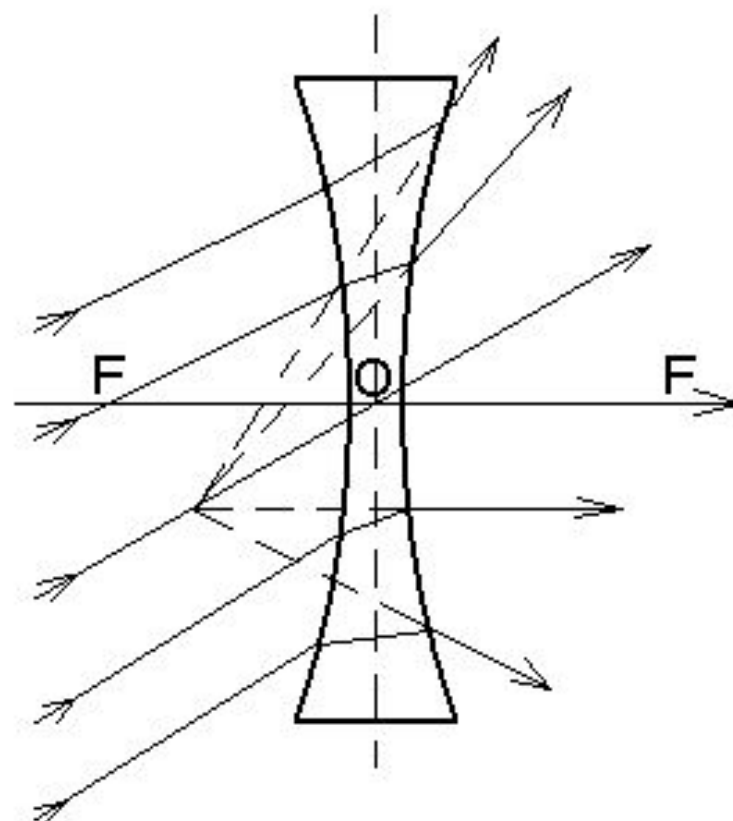


Рис.14.





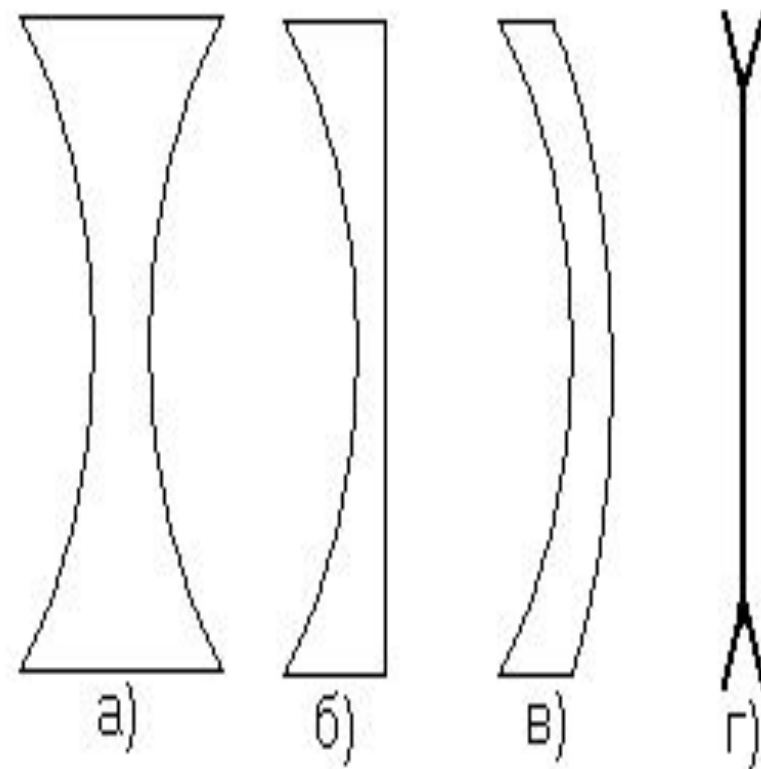
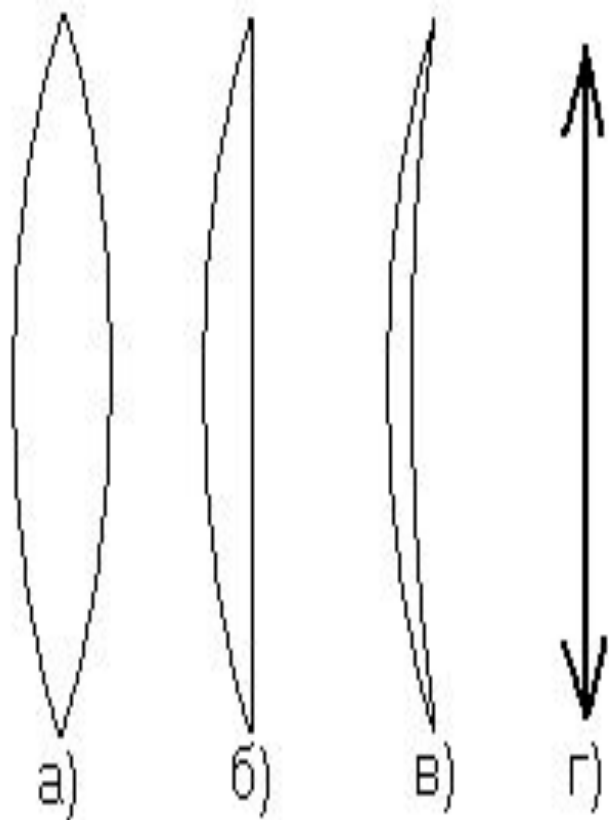
# Линзы

---

- Все прямые, проходящие через оптический центр, – *оптические оси*. Одна из оптических осей, проходящих и через центр сферической поверхности, называется *главной* (ограничимся случаем *центрированных* систем, в которых центры кривизны всех поверхностей лежат на одной прямой). Остальные оптические оси – *побочные*.
- Параллельный пучок лучей (естественно, параллельный и одной из оптических осей, рис.13) после преломления в данной линзе собирается приблизительно в одной точке, называемой *действительным фокусом*. Такие линзы называются *собирающими*. Как мы видели, собирающими будут выпуклые линзы (у которых середина толще краев), если они сделаны из материала, оптически более плотного, чем окружающая среда. Параллельный пучок лучей после преломления в линзе может рассеиваться (рис.14), тогда в одной точке, называемой *мнимым фокусом*, соберутся продолжения этих лучей.

Рис.15.

Рис.16.



# Линзы

---

- Такие линзы называются рассеивающими. Сделанные из материала, оптически более плотного, чем окружающая среда, они вогнуты (середина тоньше краев). Если линзы сделаны из материала оптически менее плотного, чем окружающая среда (например, пустотелые линзы в воде), собирающими будут вогнутые, а рассеивающими – выпуклые. Все фокусы, расположенные по одну сторону линзы, лежат в одной плоскости, перпендикулярной главной оптической оси и проходящей через главный фокус. Она называется **фокальной плоскостью**.
- Выпуклые линзы бывают (рис. 15): **двояковыпуклые** (а), **плосковыпуклые** (б), **вогнуто-выпуклые** (в). Схематически тонкие собирающие линзы изображены на рис. 15, г.
- Вогнутые линзы бывают (рис. 16): **двояковогнутые** (а), **плосковогнутые** (б), **выпукло-вогнутые** (в). Схематическое изображение рассеивающих тонких линз приведено на рис. 16, г. Обычно путают названия линз вогнуто-выпуклой и выпукло-вогнутой. Чтобы этого избежать, надо хорошо себе представить, что линза, изображенная на рис. 15, в, выпуклая (середина толще краев), а изображенная на рис. 16, в – вогнутая (середина тоньше краев). Первое же слово в названии обозначает одну из ограничивающих поверхностей, а не выпуклость или вогнутые линзы.

# Линзы

---

- Изображение точки  $S$  в линзе будет точка пересечения всех преломленных лучей или их продолжений. В первом случае изображение действительное, во втором – мнимое. Как всегда, чтобы найти точку пересечения всех лучей, достаточно построить любые два. Мы можем это сделать, пользуясь вторым законом преломления. Для этого надо измерить угол падения произвольного луча, сосчитать по формуле (2) угол преломления, построить преломленный луч, который под каким-то углом упадет на другую грань линзы. Измерив этот угол падения, надо вычислить по формуле (2) новый угол преломления и построить выходящий луч. Как видите, работа достаточно трудоемкая, поэтому обычно ее избегают. По известным свойствам линз можно построить три луча без всяких вычислений. Луч, падающий параллельно какой-либо оптической оси, после двойного преломления пройдет через действительный фокус или его продолжения пройдет через мнимый фокус. По закону обратимости луч, падающий по направлению на соответствующий фокус, после двойного преломления выйдет параллельно определенной оптической оси. Наконец, через оптический центр линзы луч пройдет, не отклоняясь.

Рис.17.

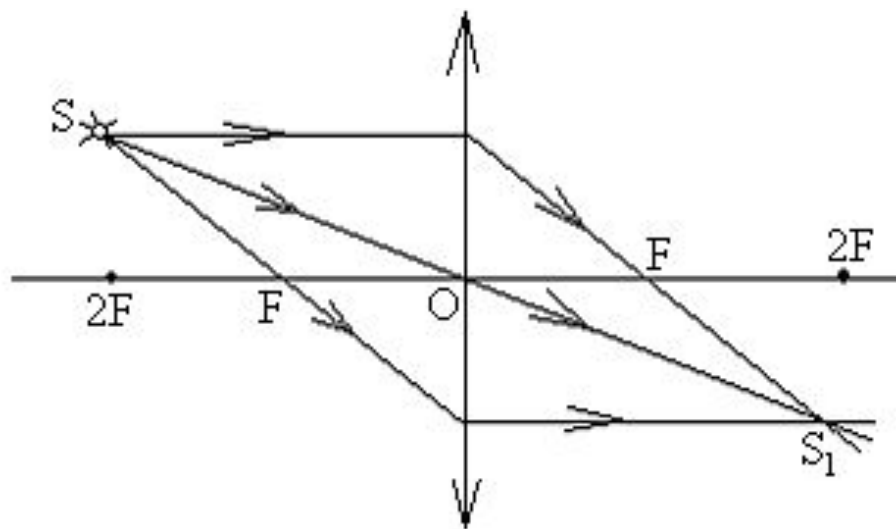
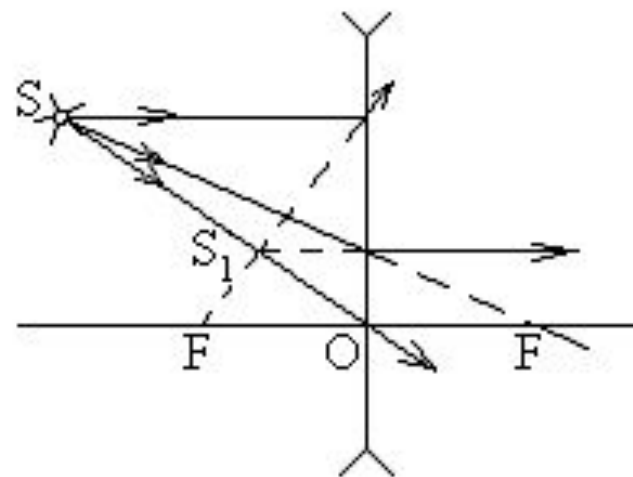


Рис.18



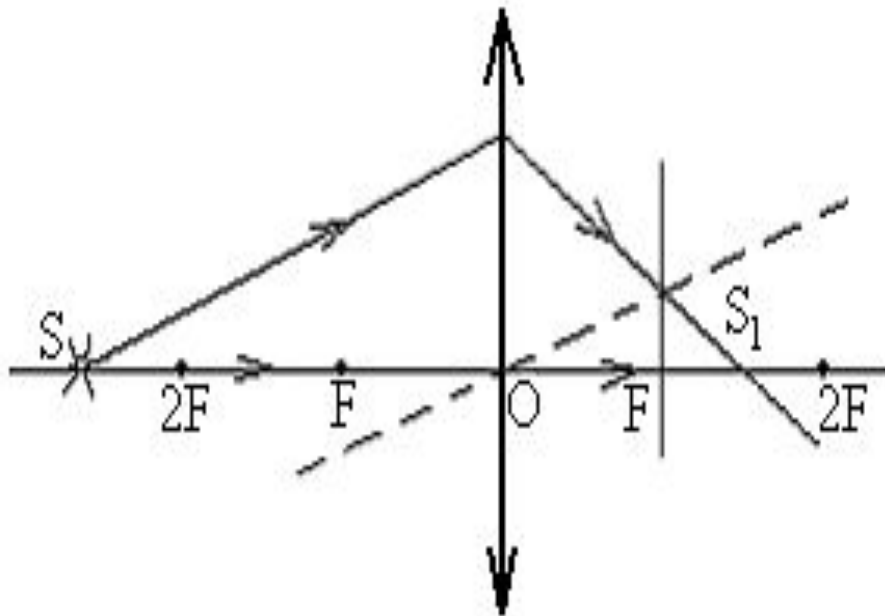
# Линзы

---

- На рис. 17 построено изображения точки  $S$  в собирающей линзе, на рис. 18 – в рассеивающей. При таких построениях изображают главную оптическую ось и на ней показывают **фокусные расстояния**  $F$  (расстояния от главных фокусов или от фокальных плоскостей до оптического центра линзы) и двойные фокусные расстояния (для собирающих линз). Затем ищут точку пересечения преломленных лучей (или их продолжений), используя любые два из вышеперечисленных.
- Обычно вызывает затруднение построение изображения точки, расположенной на главной оптической оси. Для такого построения нужно взять любой луч, который будет параллелен какой-то побочной оптической оси (пунктир на рис. 19). После двойного преломления он пройдет через побочный фокус, который лежит в точке пересечения этой побочной оси и фокальной плоскости. В качестве второго луча удобно использовать луч, идущий без преломления вдоль главной оптической оси.

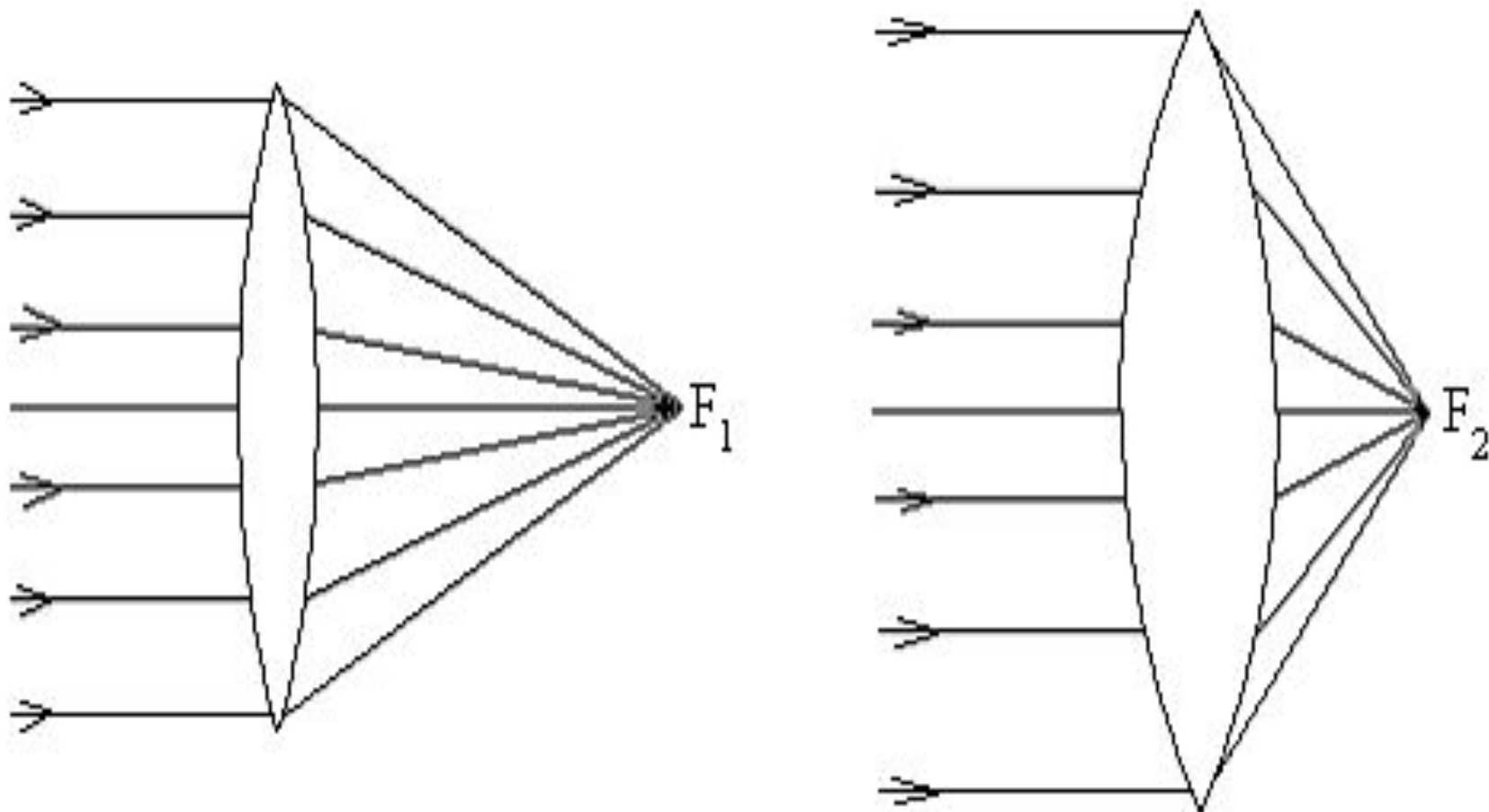
## Рис.19.

## ЛИНЗЫ



- На рис. 20 изображены две собирающие линзы. Вторая «лучше» собирает лучи, ближе их сводит, она «сильнее».  
**Оптической силой линзы** называется величина, обратная фокусному расстоянию:
- $$D = \frac{1}{F}$$
  
(6)
- Выражается оптическая сила линзы в диоптриях (дптр).

Рис.20.





# Линзы

- **Одна диоптрия** – оптическая сила такой линзы, фокусное расстояние которой 1 м.
- У собирающих линз положительная оптическая сила, у рассеивающих – отрицательная.
- Построение изображения предмета в собирающей линзе сводится к построению его крайних точек. В качестве предмета выберем стрелку АВ (рис. 21). Изображение точки А построено, как на рис. 17, точка В1 может быть найдена, как на рис 19. Введем обозначение (аналогичные введенным при рассмотрении зеркал): расстояние от предмета до линзы  $|BO| = d$ ; расстояние от предмета до линзы изображения  $|BO1| = f$ , фокусное расстояние  $|OF| = F$ . Из подобия треугольников А1В1О и АВО (по равным острым – вертикальным – углам прямоугольные треугольники подобны)  $|A1B1|/|AB = f/d$ . Из подобия треугольников А1В1F и DOF (по тому же признаку подобия)  $|A1B1|/|AB = (f - F)/F$ . Следовательно,  
□ 
$$\frac{f}{d} = \frac{f - F}{F} \quad \text{или} \quad fF = df - dF.$$

# Линзы

- Разделив уравнение почленно на  $dFf$  и перенеся отрицательный член в другую сторону равенства, получим
- $$\frac{1}{d} + \frac{1}{f} = \frac{1}{F} \quad (7)$$
- Мы вывели **формулу линзы**, аналогичную формуле зеркала.
- В случае рассеивающей линзы (рис. 22) «работает» ближний мнимый фокус. Обратите внимание на то, что точка  $A_1$  является точкой пересечения продолжения преломленных лучей, а не точкой пересечения преломленного луча  $FD$  и падающего луча  $AO$ .
- Для доказательства рассмотрите луч, падающий из точки  $A$  по направлению на дальний фокус. После двойного преломления он выйдет из линзы параллельно главной оптической оси, так что его продолжение пройдет через точку  $A_1$ . Изображение точки  $B$  может быть построено аналогично рис. 19. Из подобия соответствующих треугольников  $|A_1B_1|/|AB| = f/d$ ;  $|A_1B_1|/|AB| = (F - f)/F$ ;  $fF = dF - df$  или
- $$\frac{1}{f} - \frac{1}{d} = \frac{1}{F}$$

Рис.21.

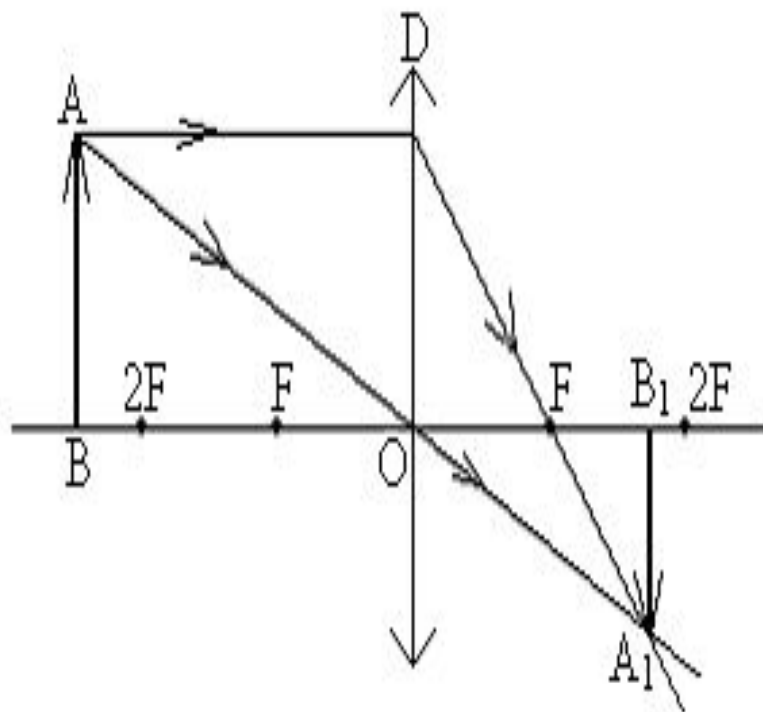
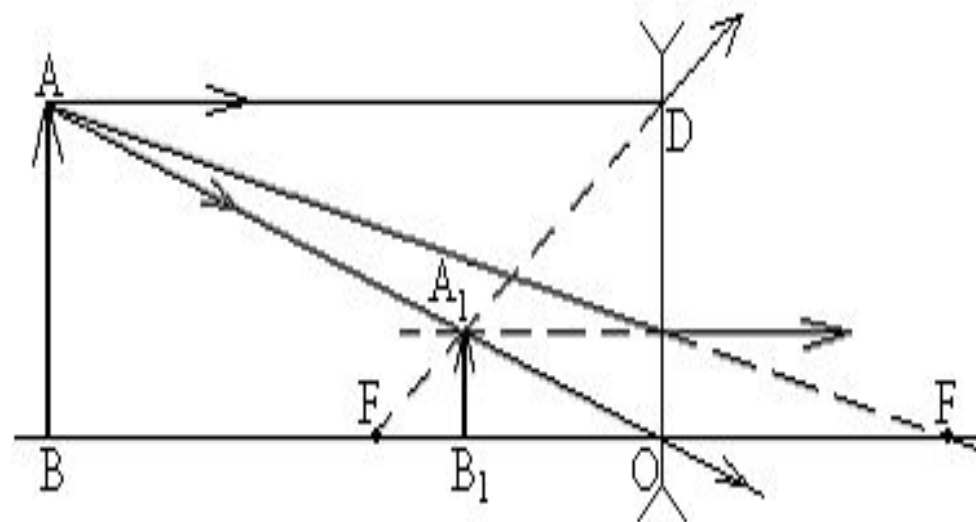


Рис.22.



# Линзы

- Эту **формулу рассеивающей линзы** можно получить из (8). Для этого условимся считать положительными величины  $d$  (от предмета до линзы),  $f$  (от линзы до изображения) и  $F$  (от линзы до фокуса), если они направлены в сторону падающих лучей. Тогда в формуле (8) для собирающей линзы все члены положительны, для рассеивающей – расстояние от предмета до линзы положительно,  $d > 0$ , а расстояния от линзы до изображения и до фокуса отрицательны ( $f < 0$ ,  $F < 0$ ). Если перейти к абсолютным значениям расстояний, то получим

- $$\frac{1}{d} - \frac{1}{f} = -\frac{1}{F} \quad \text{или} \quad \frac{1}{f} - \frac{1}{d} = \frac{1}{F}$$

– в соответствии с выделенной формулой.

- **Линейным увеличением** линзы называется число, показывающее, во сколько раз линейные размеры изображения больше линейных размеров предмета. Из подобия рассмотренных треугольников имеем

- $$K = |A_1B_1|/|AB| = f/d$$

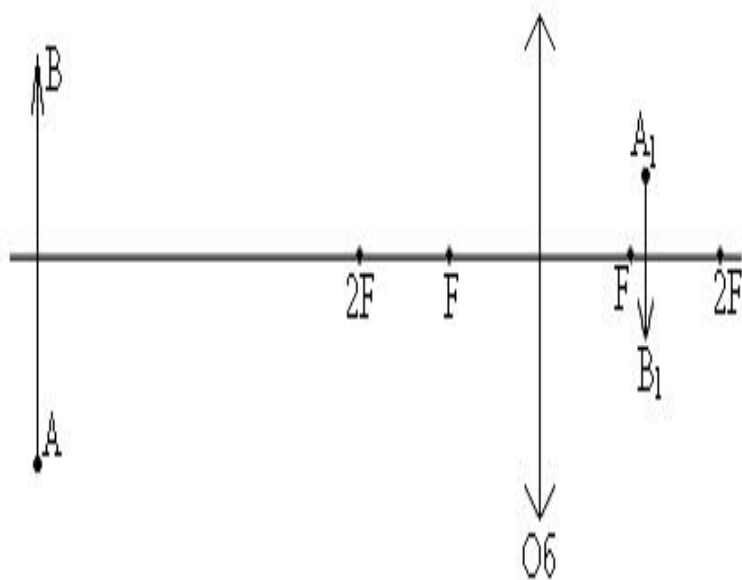
(8)

# Линзы

---

- Можно провести исследования формулы линзы, аналогичное исследованию формулы зеркала.
- Как изменится изображение предмета, если его половина линзы разбилась? Изображение станет менее интенсивным, но ни его форма, ни расположение не изменятся. Аналогично изображение предмета в любом кусочке линзы или зеркала.

## §5. Фотоаппарат



- Разберем схему и принцип работы некоторых широко распространенных оптических приборов.
- **Фотоаппарат** – прибор, важнейшей частью которого является собирающая система линз – объектив. При обычном любительском фотографировании предмет расположен за двойным фокусным расстоянием, поэтому изображение будет между фокусом и двойным фокусным расстоянием, действительное, уменьшенное, перевернутое (рис. 23).

Рис.23

# Фотоаппарат

---

- На место этого изображения помещается фотопленка или фотопластинка (покрытые светочувствительной эмульсией, содержащей бромистое серебро), на некоторое время открывается объектив – пленка *экспонируется*. На ней появляется скрытое изображение. Попадая в специальный раствор – проявитель, «засвеченные» молекулы бромистого серебра распадаются, бром уносится в раствор, а серебро выделяется в виде темного налета на засвеченных частях пластинки или пленки; чем больше света попало при экспозиции на данное место пленки, тем темнее оно станет. После проявления и промывания необходимо изображение закрепить, для чего его помещают в раствор – закрепитель, в котором растворяется и уносится с негатива не засвеченное бромистое серебро. Получается изображение того, что было перед объективом, с перестановкой оттенков – светлые части стали темными и наоборот (негатив).
- Для получения фотографии – позитива – необходимо через негатив осветить на некоторое время фотобумагу, покрытую таким же бромистым серебром. После ее проявления и закрепления получится негатив с негатива, т. е. позитив, в котором светлые и темные части будут соответствовать светлым и темным частям предмета.

# Фотоаппарат

---

- Для получения качественного изображения большое значение имеет наводка на резкость – совмещение изображения и пленки или пластинки. Для этого у старых фотоаппаратов делалась подвижной задняя стенка, вместо светочувствительной пластинки вставлялась матовая стеклянная; двигая последнюю, на глаз устанавливали резкое изображение. Затем заменяли стеклянную пластинку светочувствительной и производили фотосъемку.
- В современных фотоаппаратах для наводки на резкость используется выдвижной объектив, связанный с дальномером. При этом неизменными остаются все величины, входящие в формулу линзы, изменяются расстояние между объективом и пленкой до совпадения с  $f$ . Для увеличения *глубины резкости* – расстояний вдоль главной оптической оси, на которых предметы изображаются резко, – диафрагмируют объектив, т. е. уменьшают его отверстие. Но это уменьшают количество света, попадающее в аппарат, и увеличивает время необходимой экспозиции.



# Фотоаппарат

---

- Освещенность изображения, для которого источником света является объектив, прямо пропорциональна площади его отверстия, которая, в свою очередь, пропорциональна квадрату диаметра  $d^2$ . Освещенность также обратно пропорционально квадрату расстояния от источника до изображения, в нашем случае почти квадрату фокусного расстояния  $F$ . Итак, освещенность пропорционально дроби  $d^2/F^2$ , которую называют *светосилой объектива*. Корень квадратный из светосилы называют *относительным отверстием* и обычно указывают на объективе в виде надписи:  $1:F:d$ . Современные фотоаппараты снабжаются целым рядом приспособлений, облегчающих труд фотографа и расширяющих его возможности (автозапуск, набор объективов с разными фокусными расстояниями, экспонометры, в том числе автоматические, автоматическая или полуавтоматическая наводка на резкость и т.д.). Широко распространена цветная фотография. В процессе освоения – фотография объемная.

# ВЫВОД:

---

- Во время составления моего реферата я узнала много нового об оптике, о ее применении в разных областях человеческой деятельности. Так же я узнала строение фотоаппарата.



# СПИСОК ЛИТЕРАТУРЫ:

---

- «Курс физики. Учебное пособие для подготовительных отделений вузов» Н.Н. Евграфова, В.Л.Каган. 1984г.