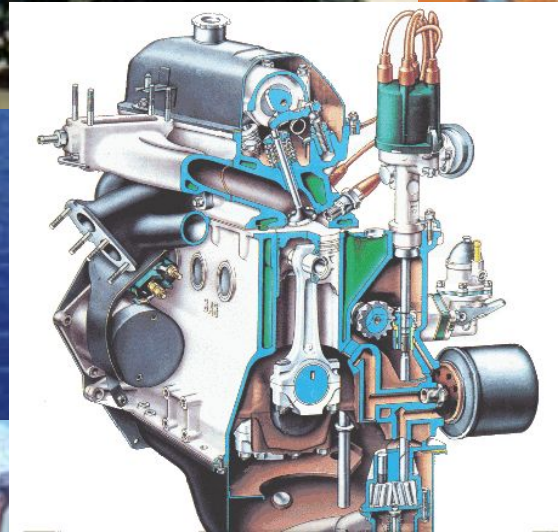
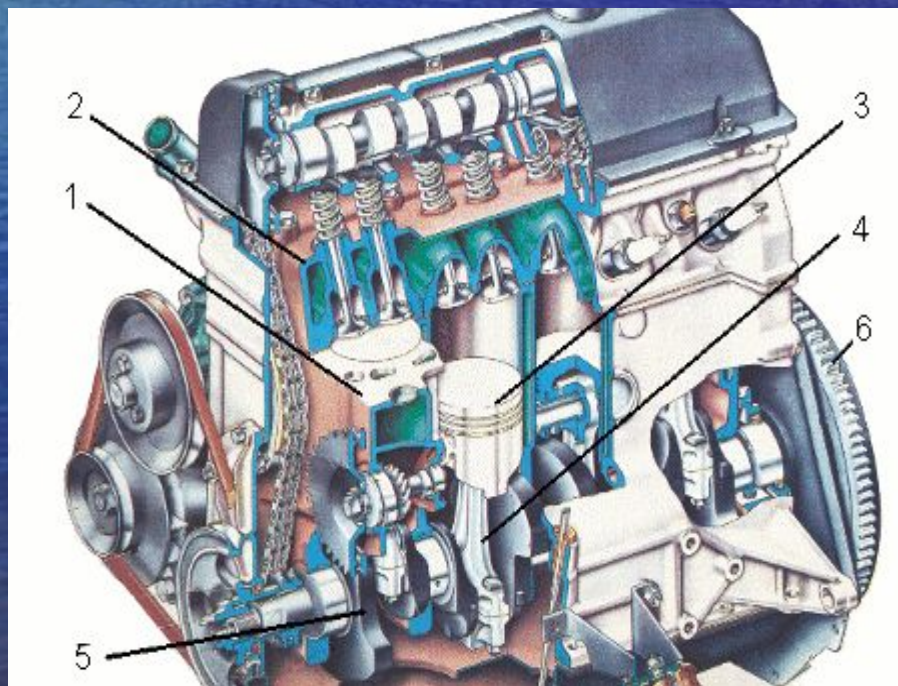


Виды самоходной техники в АПК:



Основы работы двигателя внутреннего сгорания

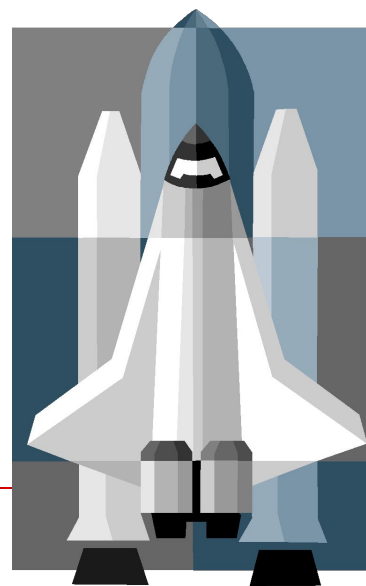


Вопросы лекции:

1. Назначение, история создания
2. Классификация двигателей
3. Основные понятия и определения
4. Работа двигателя
5. Показатели работы двигателя.

Назначение двигателя:

- преобразование различных видов энергии в механическую работу:





История создания:

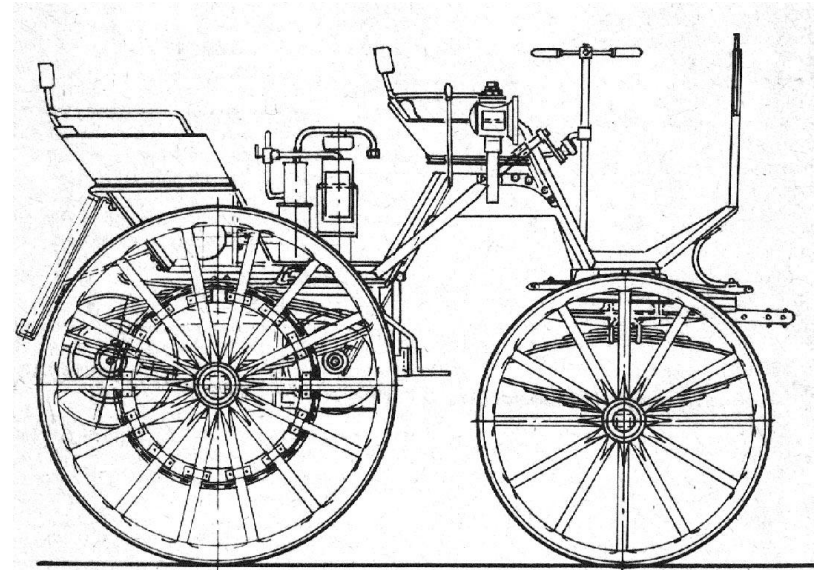
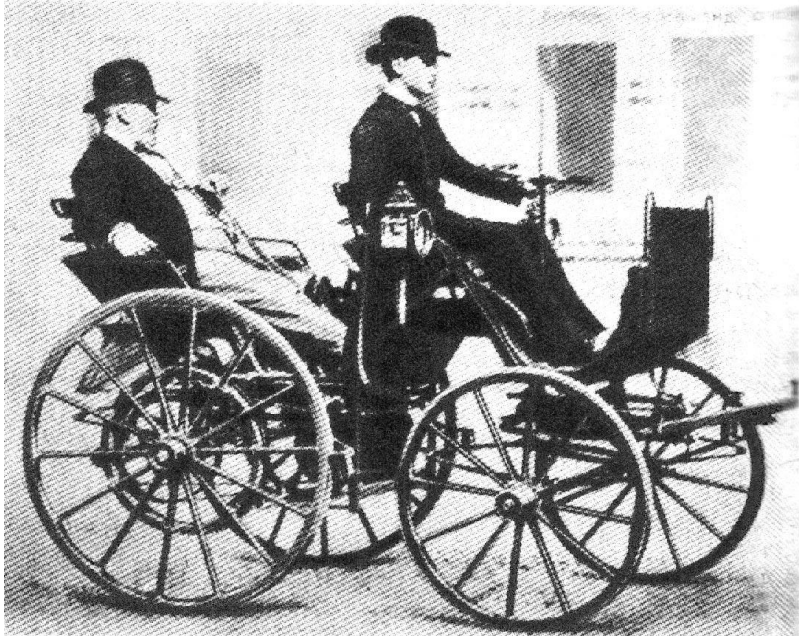
- Первый двигатель внутреннего сгорания (ДВС) был создан в 1860 г. французским инженером Этьеном Ленуаром
- В 1862 г. французский изобретатель Бо де Роша предложил использовать в двигателе внутреннего сгорания четырехтактный цикл: 1) всасывание; 2) сжатие; 3) горение и расширение; 4) выхлоп.



История создания:

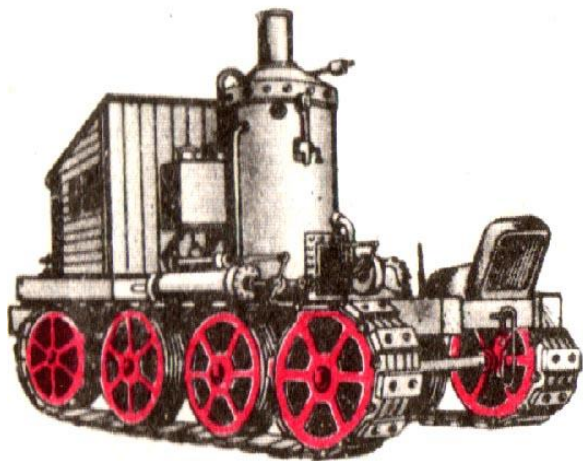
- немецкий изобретатель Николаус Отто, построил в 1878 г. первый четырехтактный двигатель внутреннего сгорания. КПД такого двигателя достигал 22%

Первый самоходный экипаж Даймлера

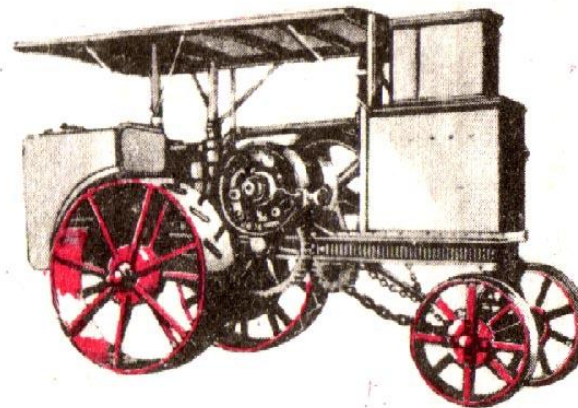


Первые тракторы:

ТРАКТОР Ф. А. БЛИНОВА

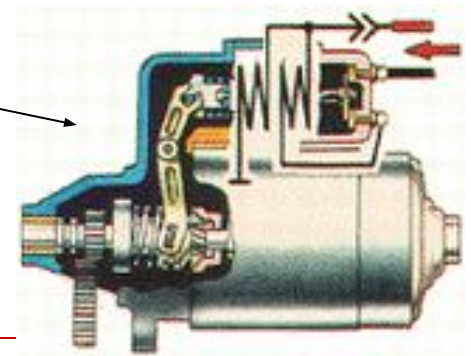
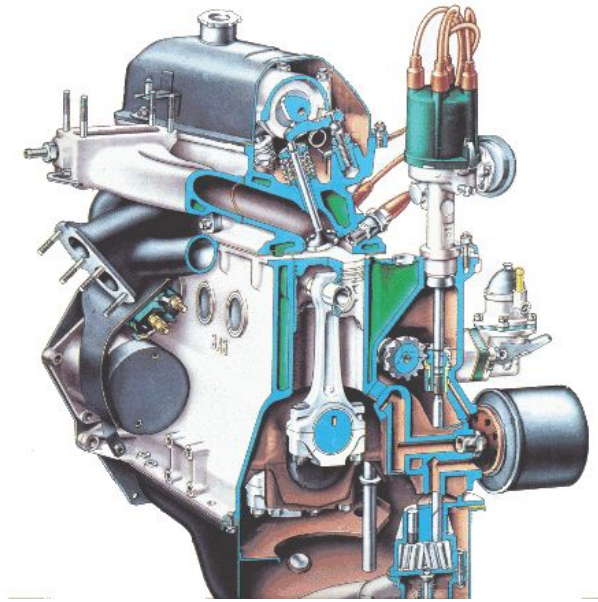


"РУССКИЙ ТРАКТОР"



Виды двигателей:

- Тепловые двигатели - тепловую энергию (Q , кДж) сгорающего топлива в механическую работу (крутящий момент $M_{кр}$, Нм);
- Электрические двигатели - электрическую энергию в механическую работу (крутящий момент $M_{кр}$, Нм);



Тепловые двигатели:

- Поршневые;
 - Роторно-поршневые;
 - Газотурбинные;
 - Реактивные;
 - Комбинированные.
-

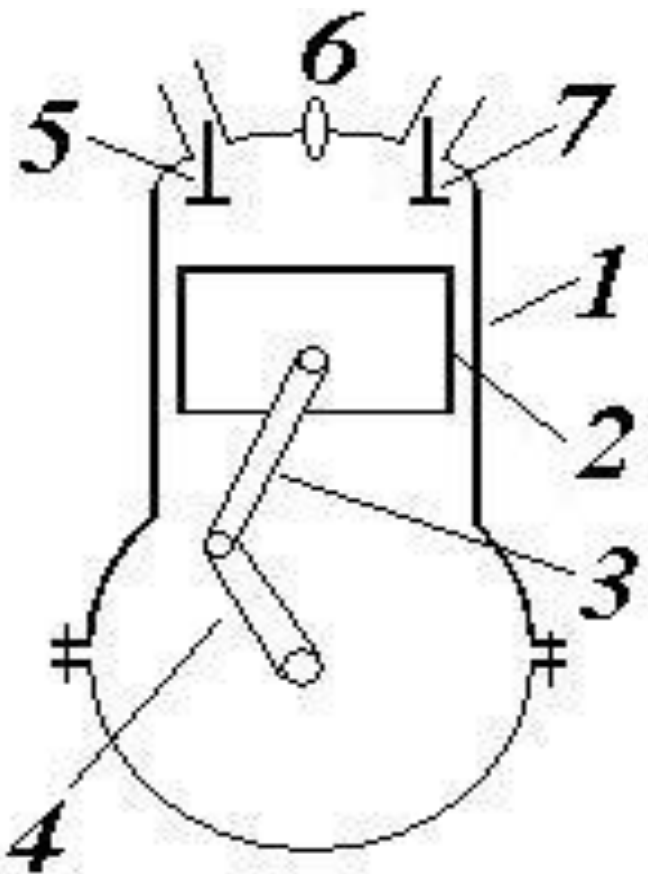
Классификация Д.В.С.

- по роду применяемого топлива : двигатели, работающие на жидком топливе, газовые и комбинированные;
- по способу смесеобразования : с внешним (карбюраторные двигатели) и внутренним (дизельные двигатели) смесеобразованием ;

Классификация Д.В.С.

- по способу воспламенения горючей смеси : с воспламенением от сжатия (дизельные дв-ли) и с принудительным воспламенением от электрической искры (карбюраторные дв-ли);
- по способу осуществления рабочего цикла : четырех- и двухтактные;

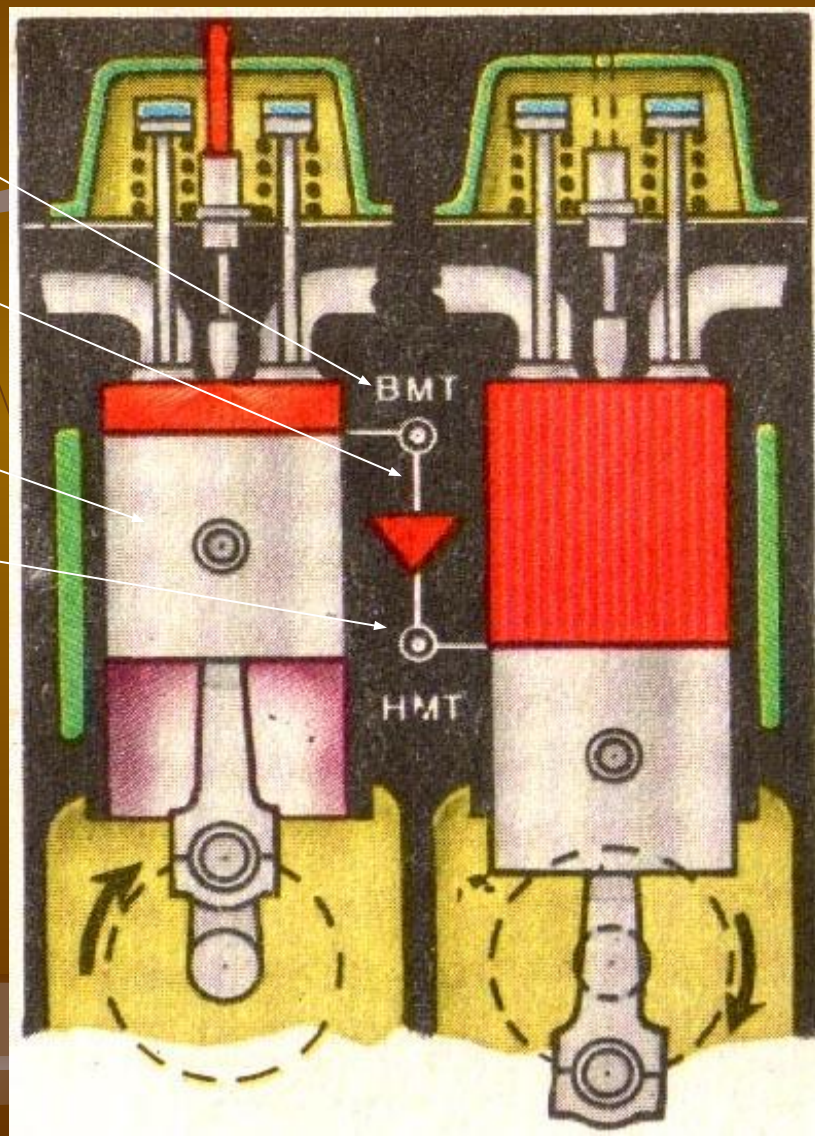
Общее устройство д.в.с.



- 1- гильза цилиндра;
 - 2- поршень;
 - 3- шатун;
 - 4- коленчатый вал;
 - 5-впускной клапан;
 - 6-свеча зажигания
 - 7-выпускной клапан.
-

Основы работы д.в.с.

- Верхняя мертвая точка
- Ход поршня, S
- Рабочий объем цилиндра, V_h
- Нижняя мертвая точка
- Объем камеры сгорания, V_c
- Полный рабочий объем, V_a



Внутренние объемы цилиндра:

- **Рабочий объем цилиндра, V_h :**

$$V_h = \frac{\pi \cdot D^2}{4} \cdot S$$

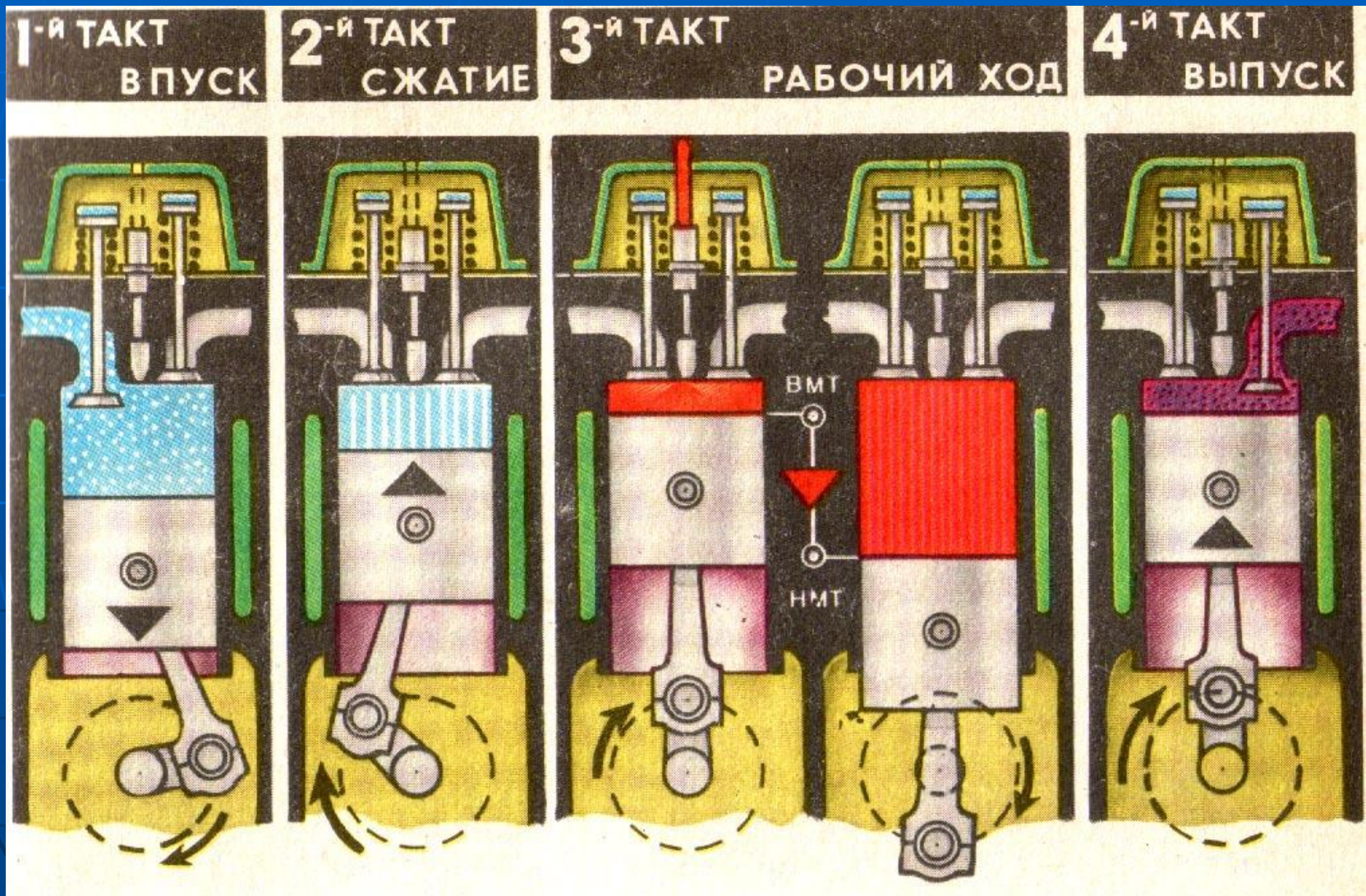
- **Полный объем цилиндра, V_a :**

$$V_a = V_h + V_c$$

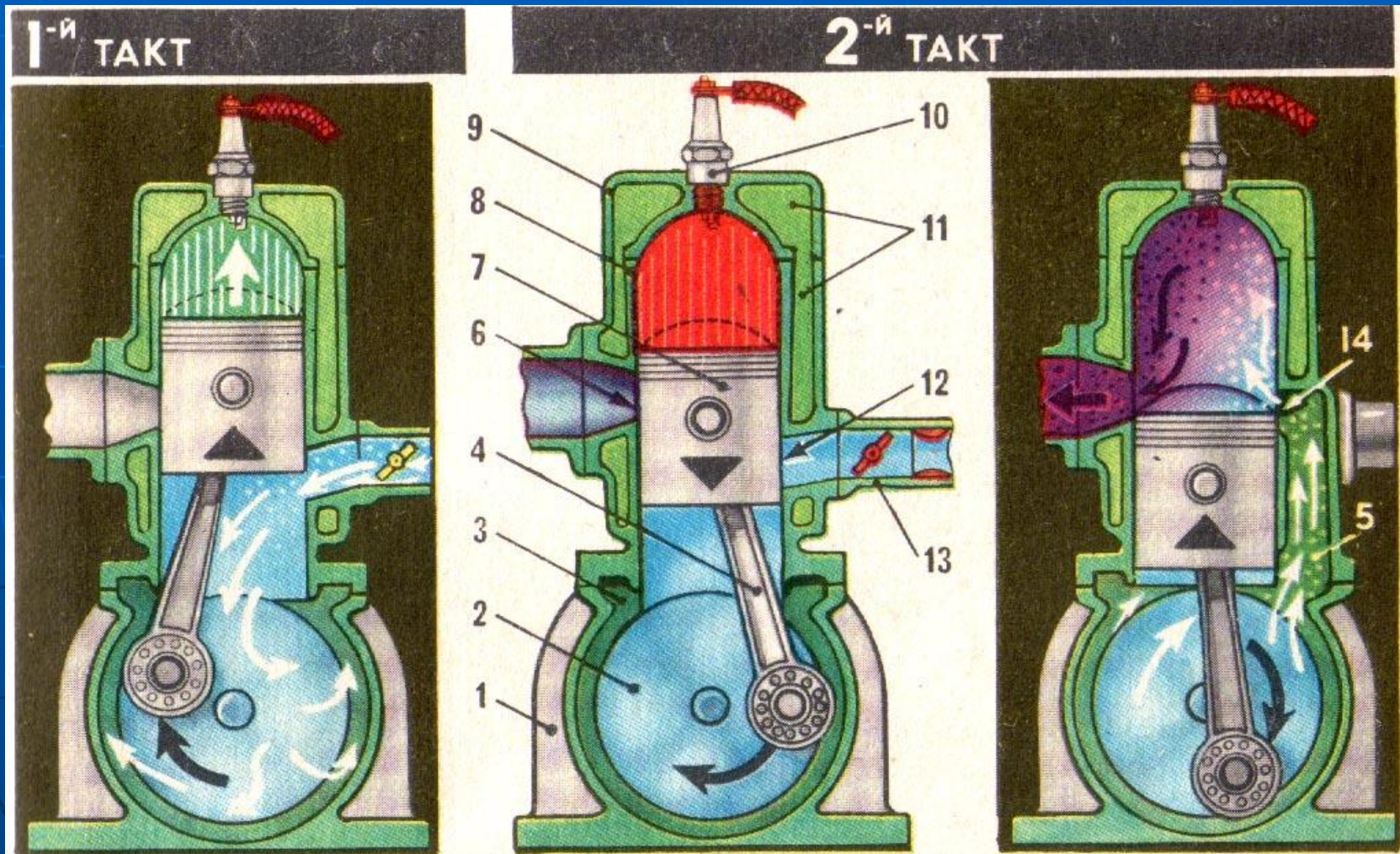
- **Степень сжатия, E :**

$$E = \frac{V_a}{V_c}$$

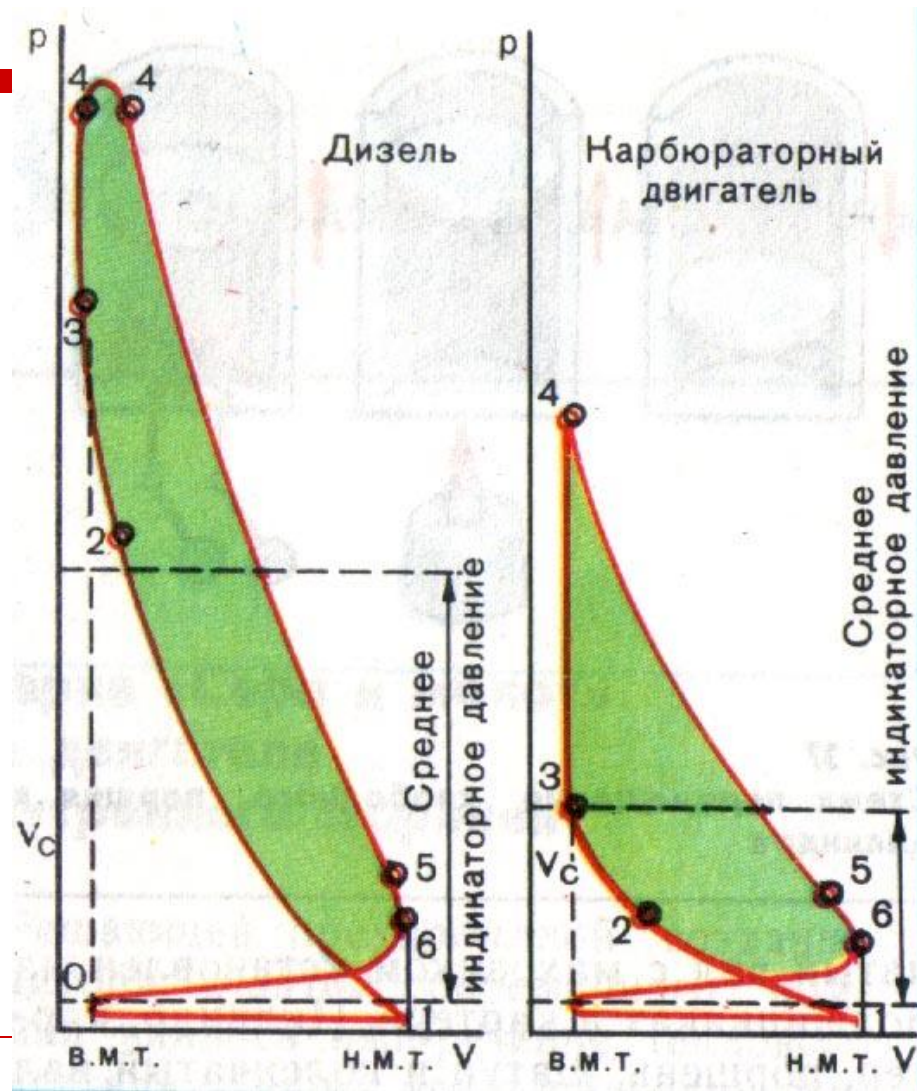
Работа 4-х тактного д.в.с.



Работа 2-х тактного д.в.с.



Индикаторная диаграмма



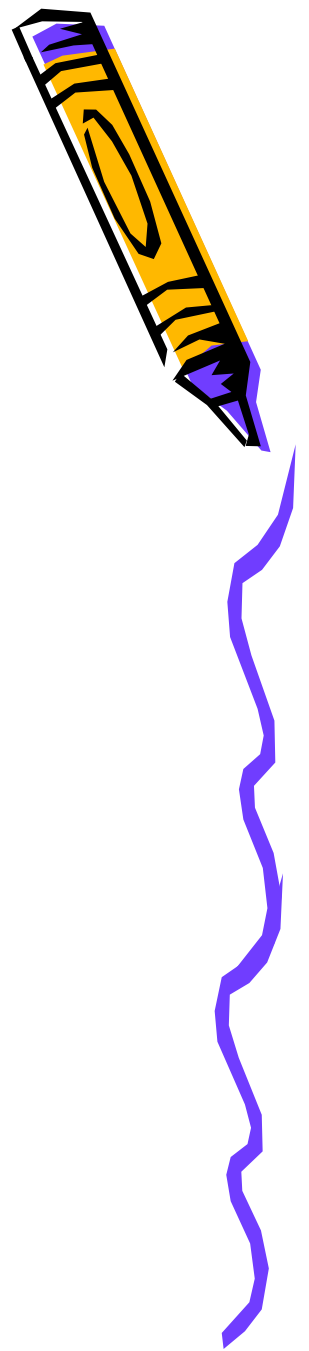
Основные показатели работы двигателя



- ❖ Крутящий момент - это произведение силы, вращающей кривошип на радиус кривошипа. Крутящим момент выражается в ньютонметрах ($\text{Н} \cdot \text{м}$).
- ❖ Индикаторная мощность - это мощность которая развивается газами внутри цилиндра работающего двигателя.



Основные показатели работы двигателя



- ✓ Эффективная мощность - это мощность которая передается коленчатым валом на привод ведущих колес и рабочего оборудования трактора ,автомобиля.

$$N_e = \frac{P_e \cdot V \cdot n}{60 \cdot t}$$



Основные показатели работы двигателя



- Эффективный коэффициент полезного действия - отношение количества теплоты, превращенной в механическую работу к количеству теплоты, содержащейся в топливе. У дизельных двигателей коэффициент находится в пределах 32..40 %, а у карбюраторных 24..28 %. Остальная теплота отводится системой охлаждения (20..30%) и отработанными газами (25..35%).



Основные показатели работы двигателя



- Механический коэффициент полезного действия - отношение эффективной мощности к индикаторной. Составляет 80..90 % и зависит от качества сборки и регулировки двигателя.



Основные показатели работы двигателя

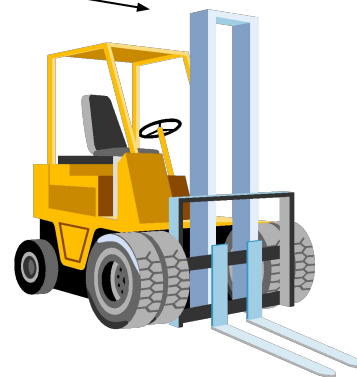
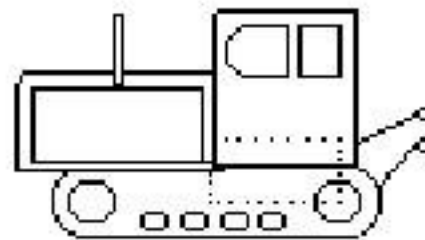


- ✓ Удельный расход топлива - расход топлива на единицу эффективной мощности (г/кВт ч).

$$g = \frac{G_{\text{ч}}}{1000 \cdot N_{\text{н}}};$$



✓ У дизельных двигателей удельный расход топлива не превышает 260 г/кВт*ч, а у карбюраторных – 320 г/кВт*ч.





Благодарю за внимание

