

Особенности двигателя BКD

- 45° смещение седел клапанов относительно вертикальной оси
- 4-клапана на цилиндр
- Подключаемый охладитель системы AGR
- Крышка заднего сальника коленвала с интегрированным датчиком
- Новая система накаливания
- Соответствие нормам D4
- Новые насос-форски
- Измененная механика двигателя
- Новый датчик положения педали

10/14/20

21

4 клапана на цилиндр

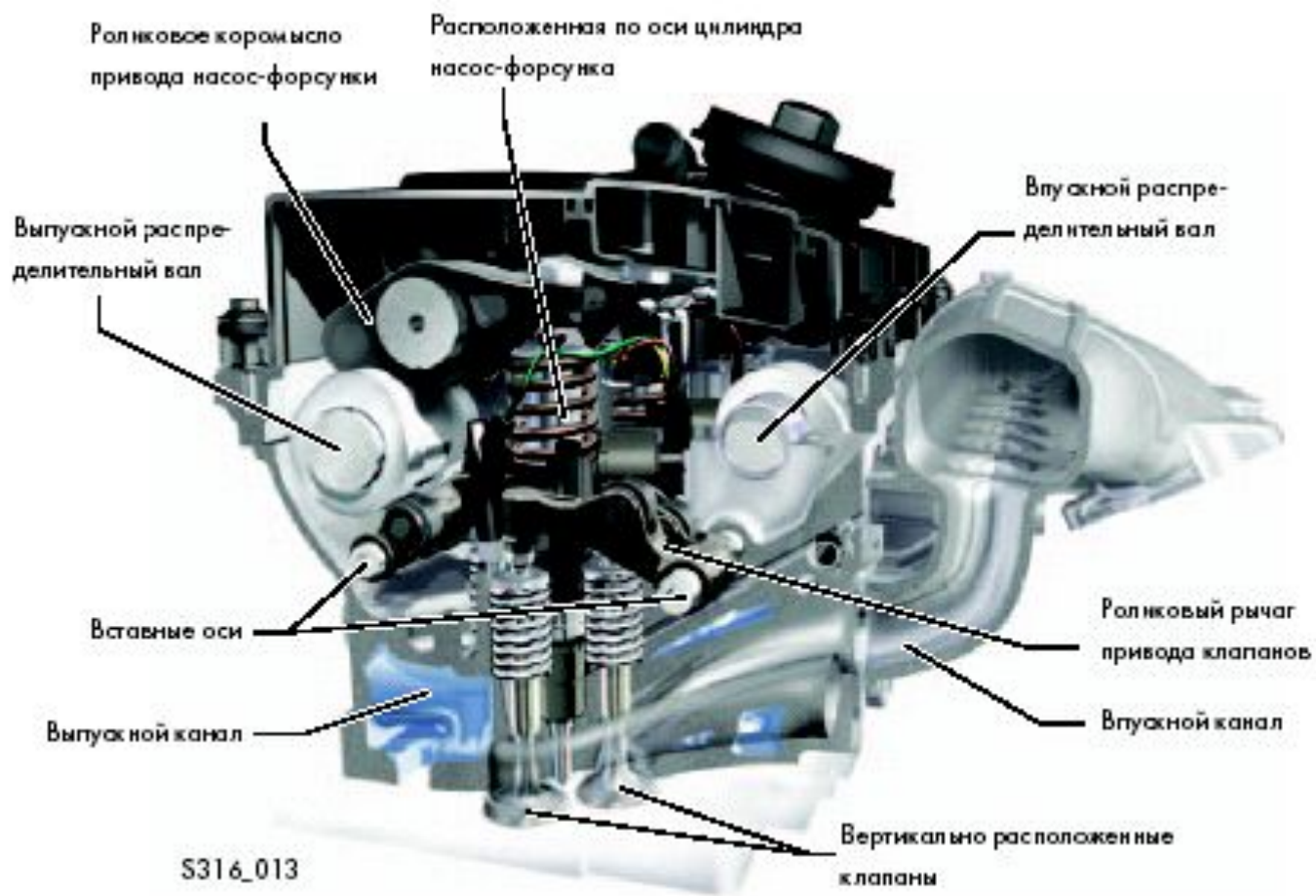
- Большее сечение впускных/выпускных клапанов
- Центрально расположенная вертикальная форсунка и находящаяся точно под ней выемка в поршне
- Изменяемая форма впускного коллектора

2

10/14/20

21

4 клапана на цилиндр



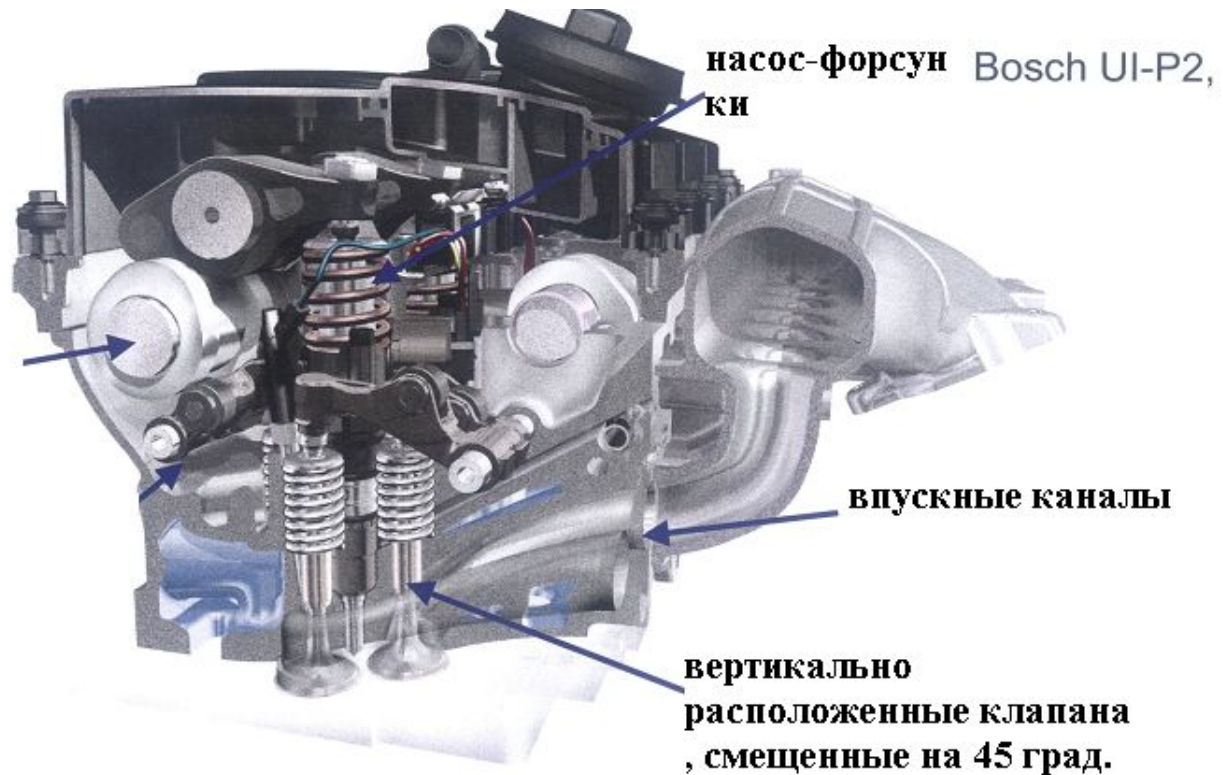
10/14/20

21

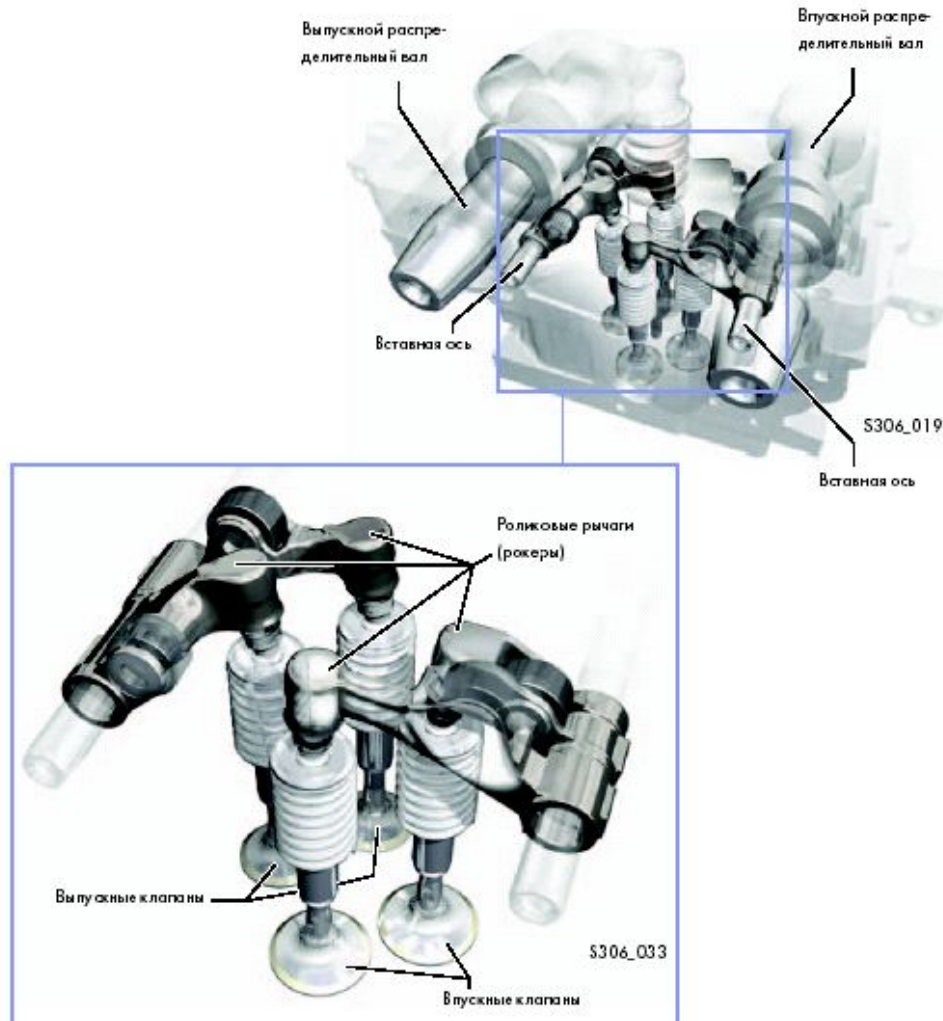
Головка блока цилиндров

4
10/14/20
21

ВЫПУСКНОЙ
распредвал



Привод впускных/ выпускных клапанов



5

10/14/20

21

Привод впускных/ выпускных клапанов



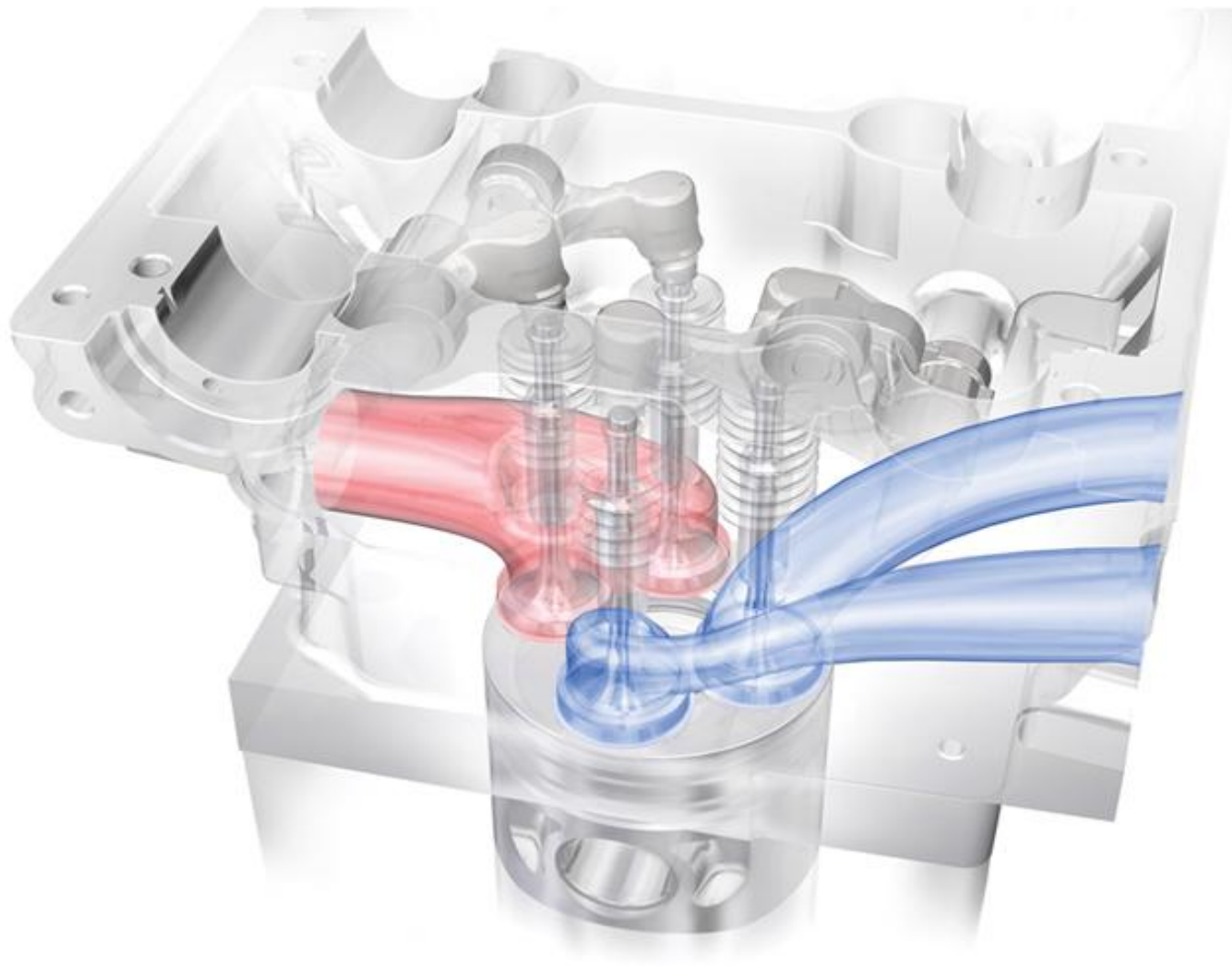
1

1 Элемент, компенсирующий ход привода форсунки

2

2 Вставная ось

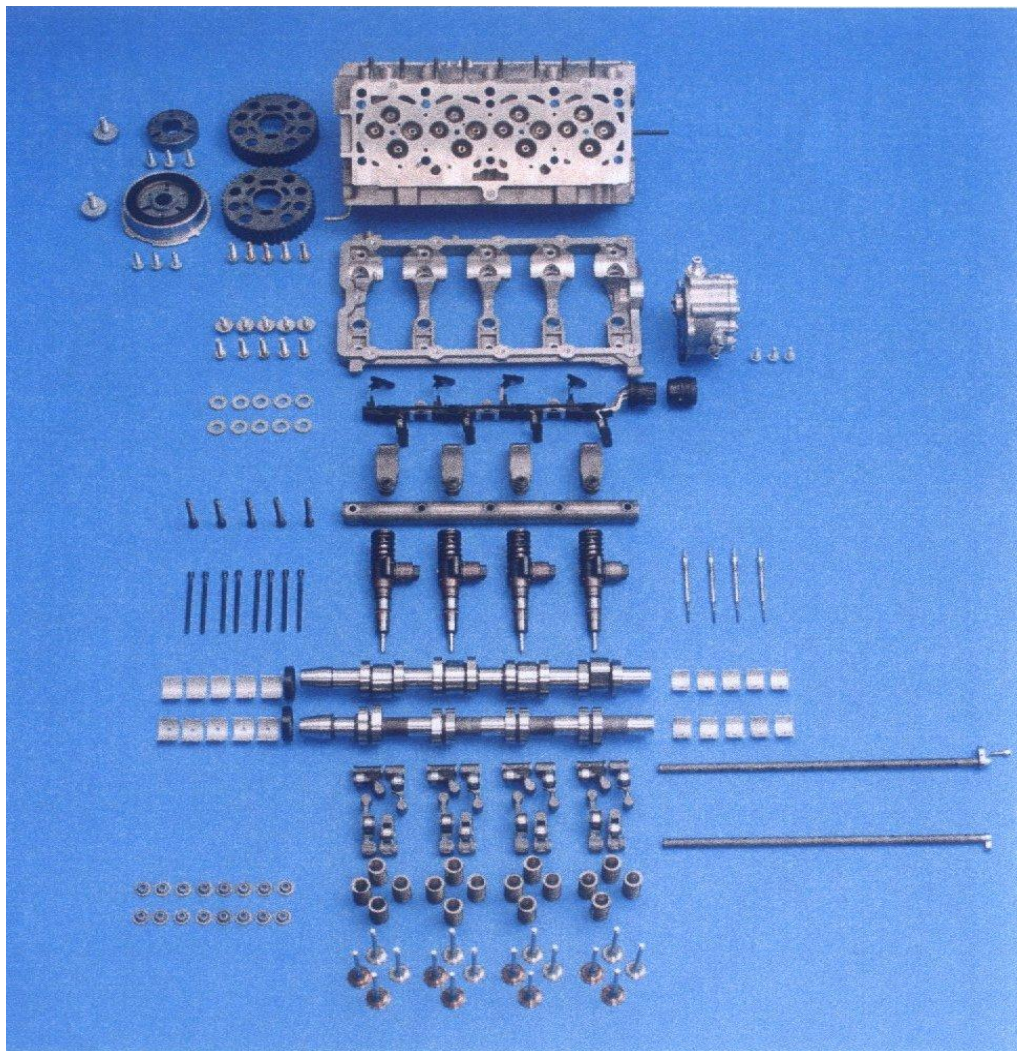
Впускные и выпускные каналы



10/14/20

21

Отдельные компоненты ГБЦ

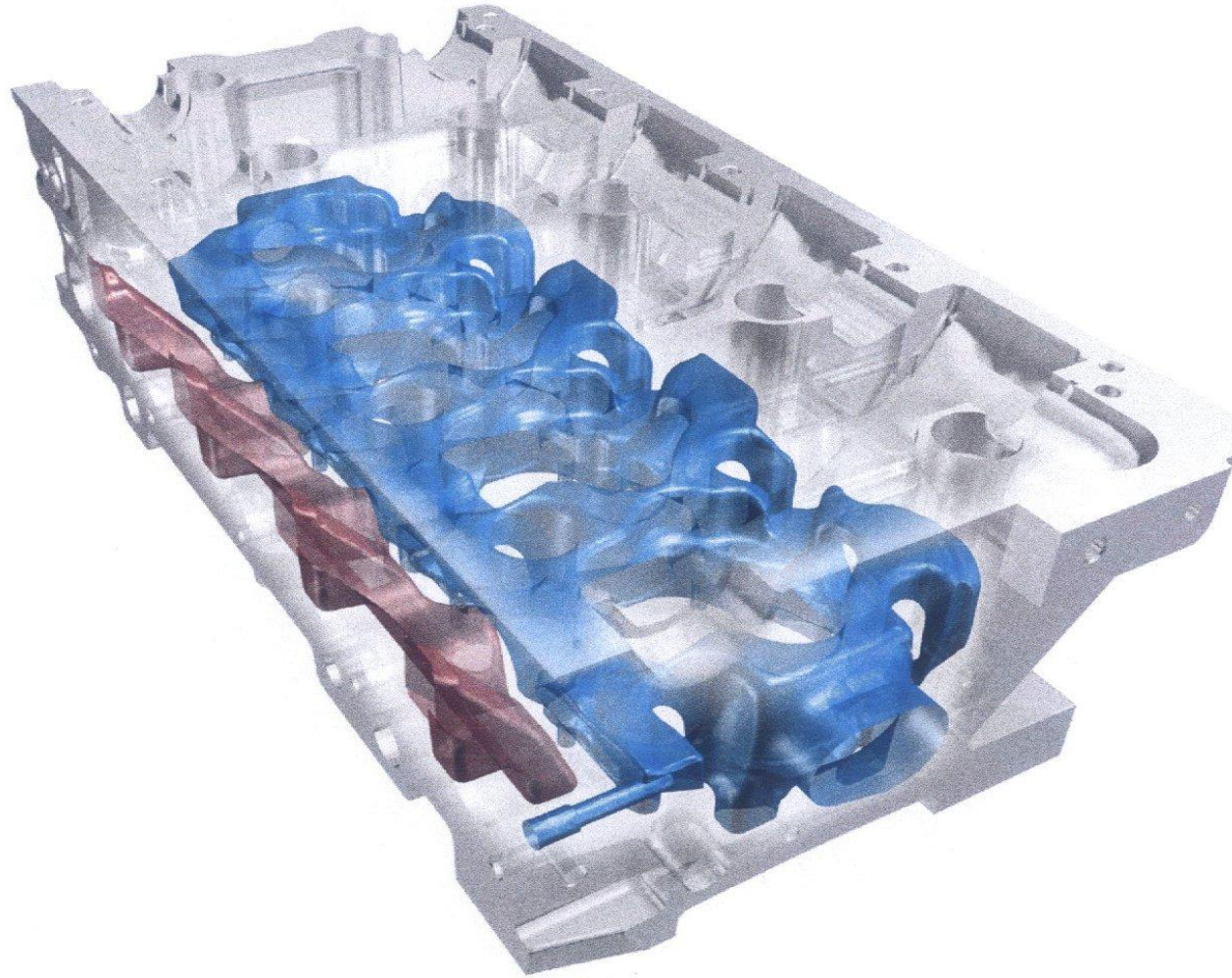


8

10/14/20

21

Каналы системы охлаждения

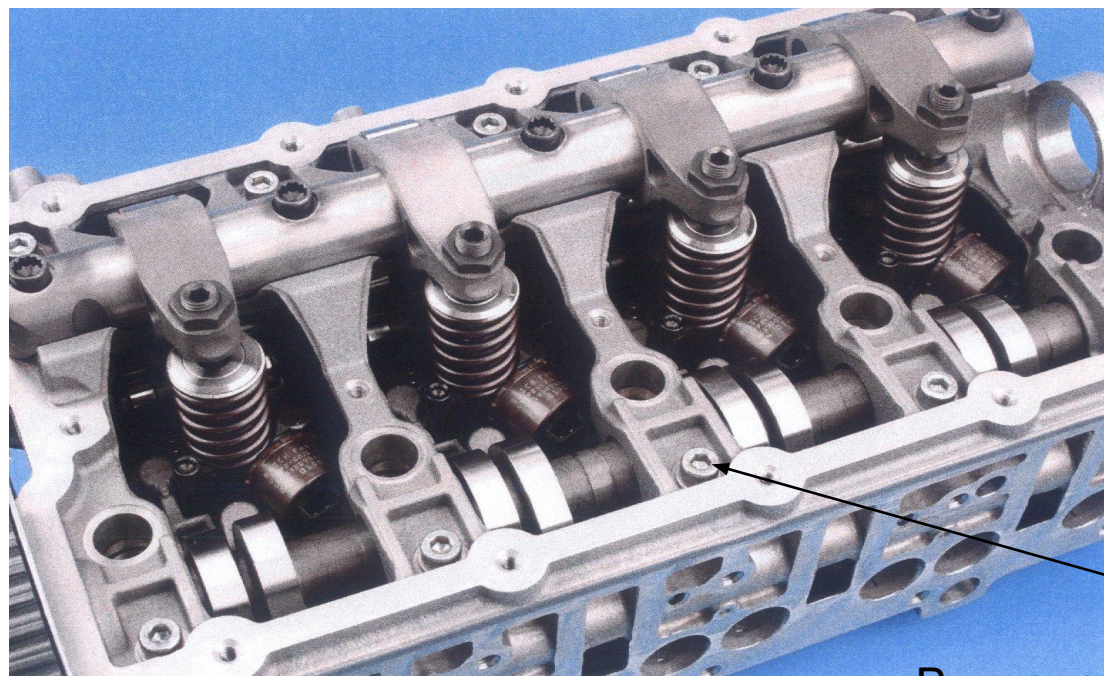


9

10/14/20

21

Рама подшипников распревала



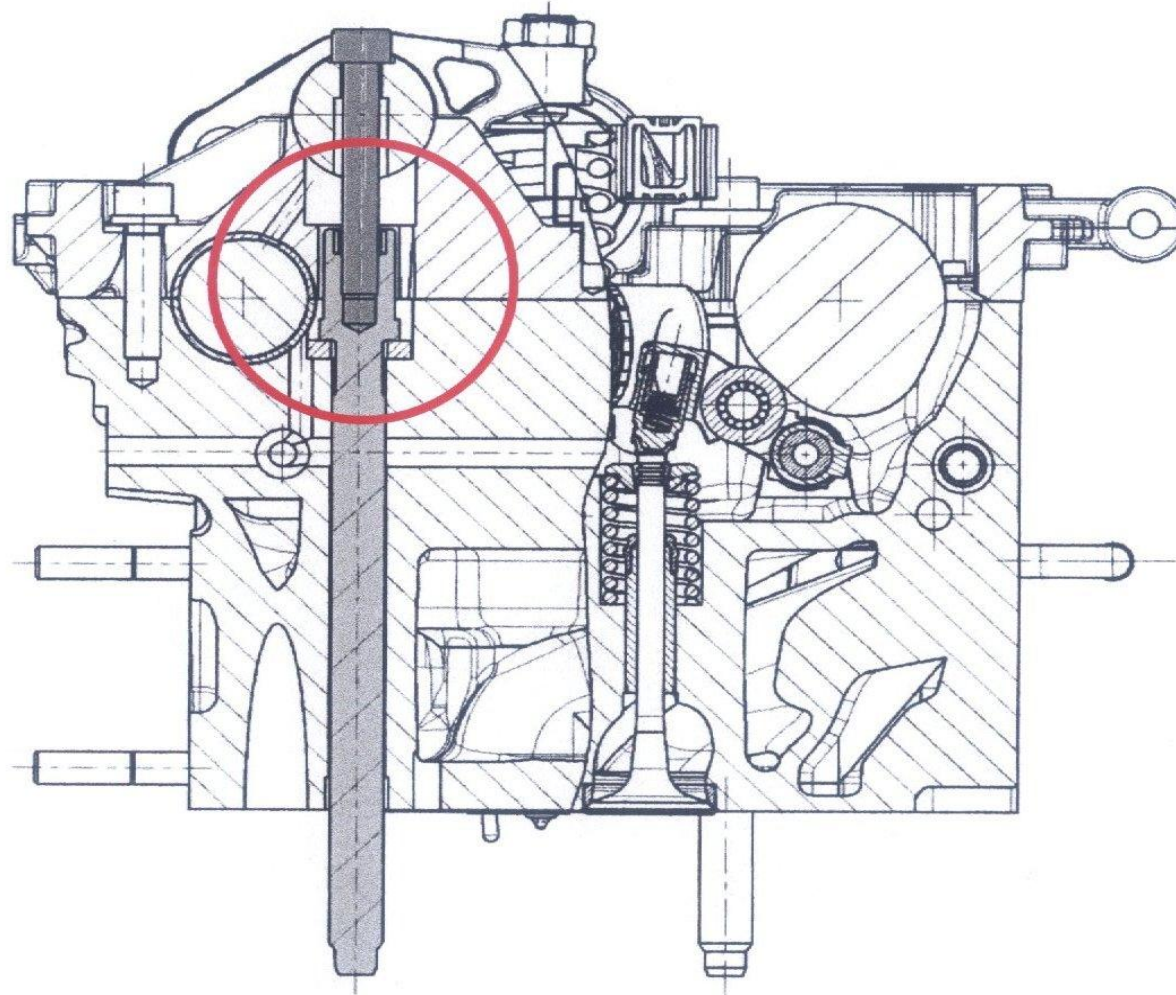
Винтовое крепление рамы

10

10/14/20

21

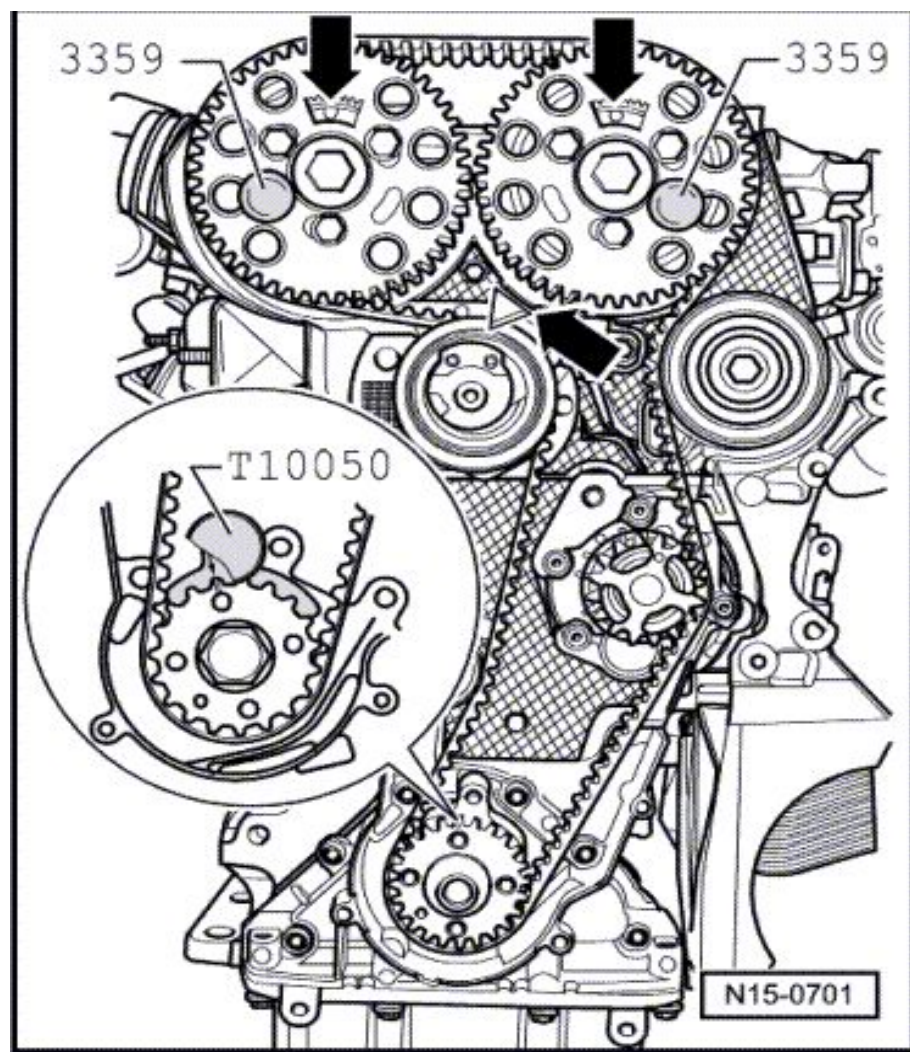
концепция „болт в болте“



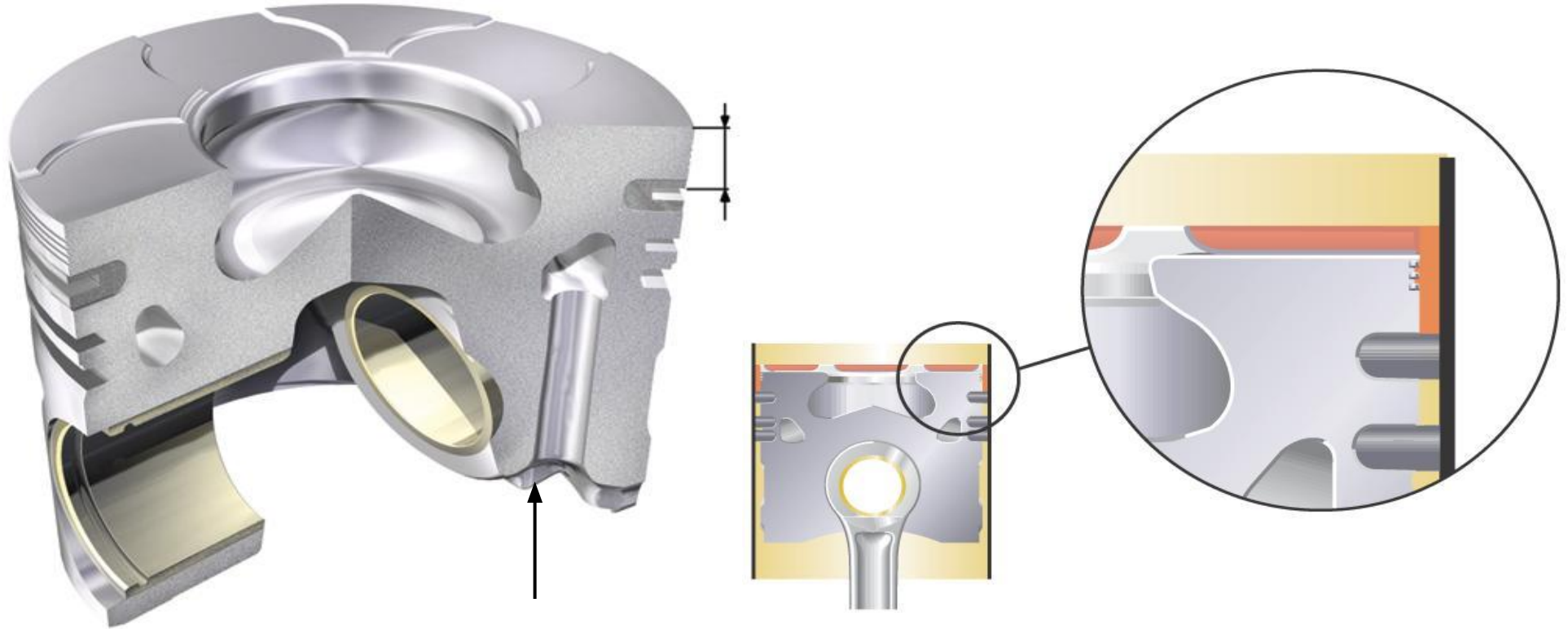
11

10/14/20

21



Система впрыска EDC 16, двигатель VKD сокращение «вредных объемов»



13

10/14/20

21

Система впрыска EDC 16, двигатель ВКД седла клапанов

Изменено положение седел по сравнению с двигателем 1,9l TDI

