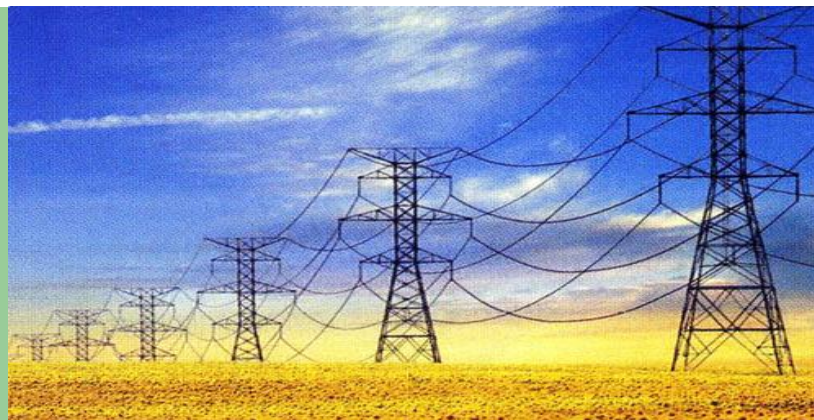


Откуда берется электрический ток?



Электричество везде



Выбирайте

"Историки"



А.Вольта



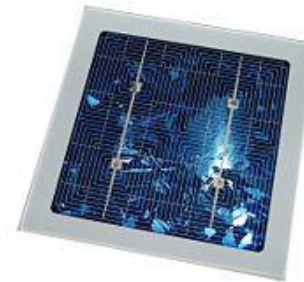
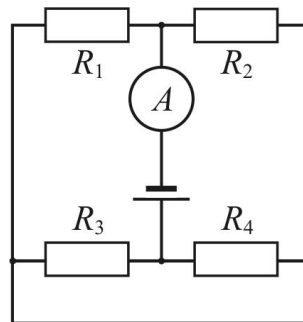
Л.Гальвани



М.Фарадей

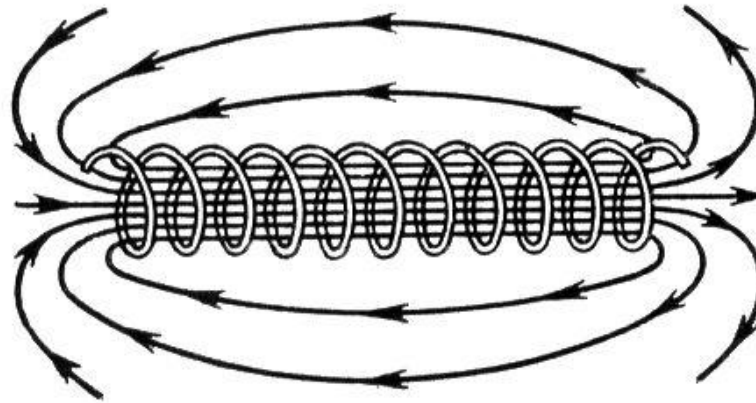
Выбирайте

“Экспериментаторы”



Выбирайте

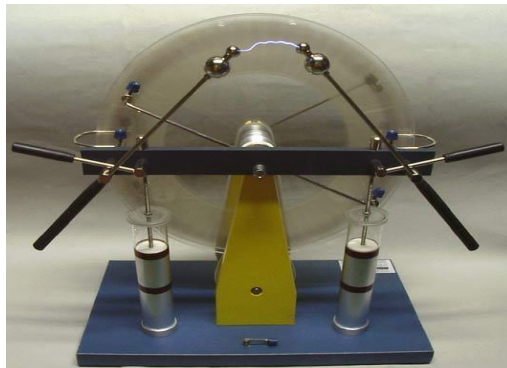
“Теоретики”



Моделируем магнитное поле

Выбирайте

“Практики”



Ваша работа

“Историки”

- История становления представлений по данной проблеме
- Поиск и систематизация информации по проблеме на электронных носителях

Ваша работа

“Экспериментаторы”

- Экспериментальное исследование проблемы
- Демонстрационный эксперимент по проблеме

Ваша работа

“Теоретики”

- Решение теоретических задач
- Моделирование процессов с использованием компьютера

Ваша работа

“Практики”

- Исследование применения физических принципов для создания технических устройств или объяснения природных явлений

План проекта

- 2 ч. Вводные общие занятия
- 3 ч. Изучение темы в группах
- 2 ч. Перекрестные дискуссии групп
- 2 ч. Подготовка к заключительному занятию в группах
- 1 ч. Итоговое общее занятие

Успешной работы!

