

# ГЕОМЕТРИЧЕСКАЯ ОПТИКА

ОПТИКА – РАЗДЕЛ ФИЗИКИ, В КОТОРОМ ИЗУЧАЮТСЯ  
ЯВЛЕНИЯ И ЗАКОНОМЕРНОСТИ, СВЯЗАННЫЕ С  
ВОЗНИКНОВЕНИЕМ, РАСПРОСТРАНЕНИЕМ И  
ВЗАИМОДЕЙСТВИЕМ С ВЕЩЕСТВОМ

ЭЛЕКТРОМАГНИТНЫХ ВОЛН

- ❖ Оптика содержит две части – волновую и геометрическую оптику.
- ❖ В волновой оптике изучают явления, связанные с волновой природой света (интерференция, дифракция, поляризация, дисперсия)
- ❖ В геометрической оптике рассматривают процесс распространения света в однородных средах на основе представления о световых лучах

Оптика

Волновая

Геометрическая

Закон  
прямолинейного  
распространения  
света

Закон независимости  
световых пучков

Закон  
отражения

Закон  
преломления

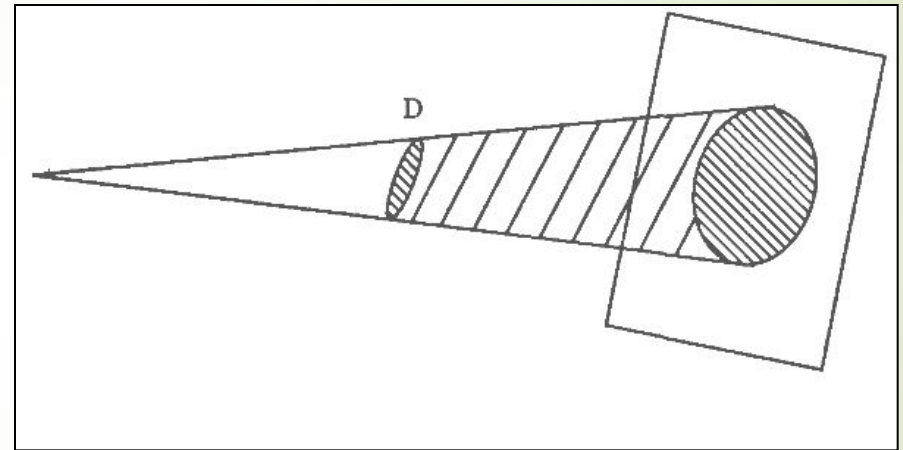
Показатель  
преломления

Полное  
отражение



# Закон прямолинейного распространения света

- В однородной среде световые лучи представляют собой прямые линии



# Закон независимости световых

## пучков

□ Лучи света, пересекаясь, не взаимодействуют, то есть распространение световых лучей происходит независимо друг от друга

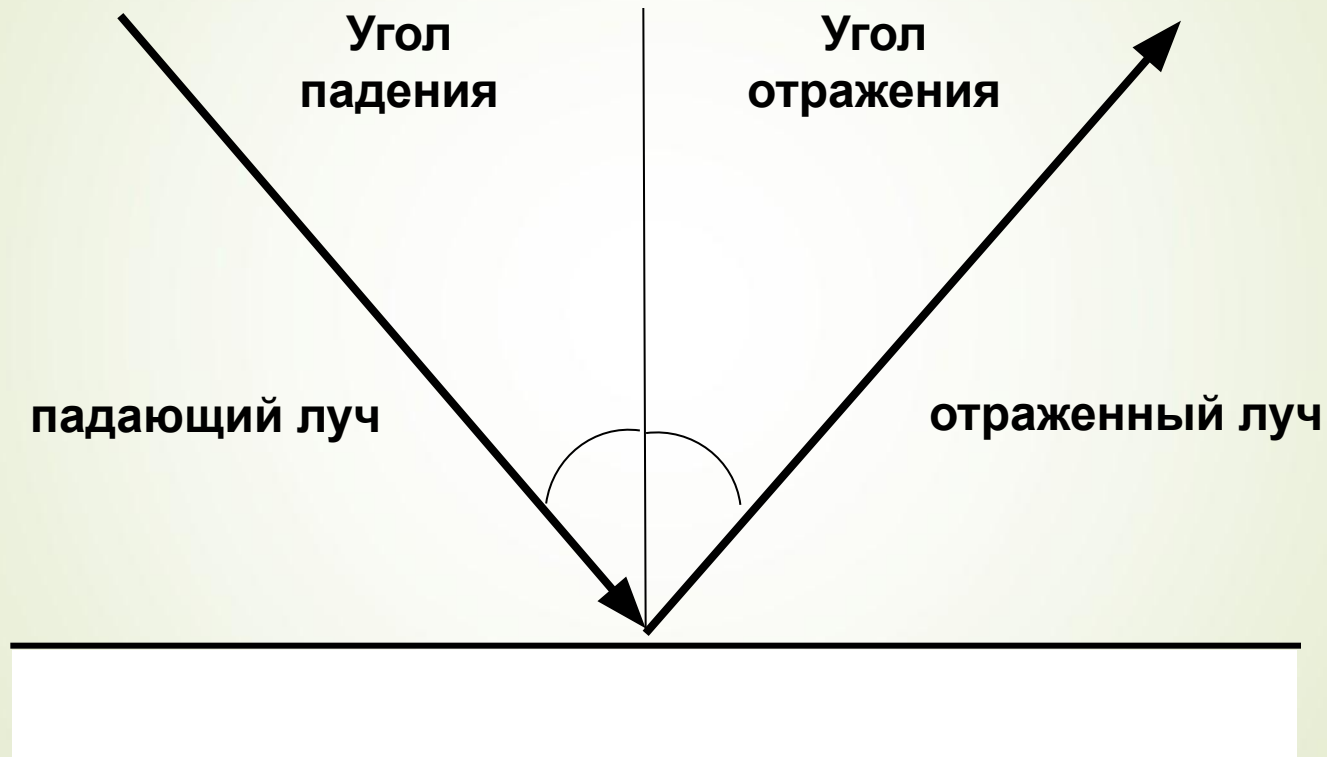


# Закон отражения света

- Падающий луч, отраженный луч и перпендикуляр к границе раздела, восстановленный в точке падения, лежат в одной плоскости
- Угол отражения равен углу падения



# Явление отражения света



# Закон преломления света

□ Падающий луч, преломленный луч и перпендикуляр к границе раздела сред, восстановленный в месте падения, лежат в одной плоскости

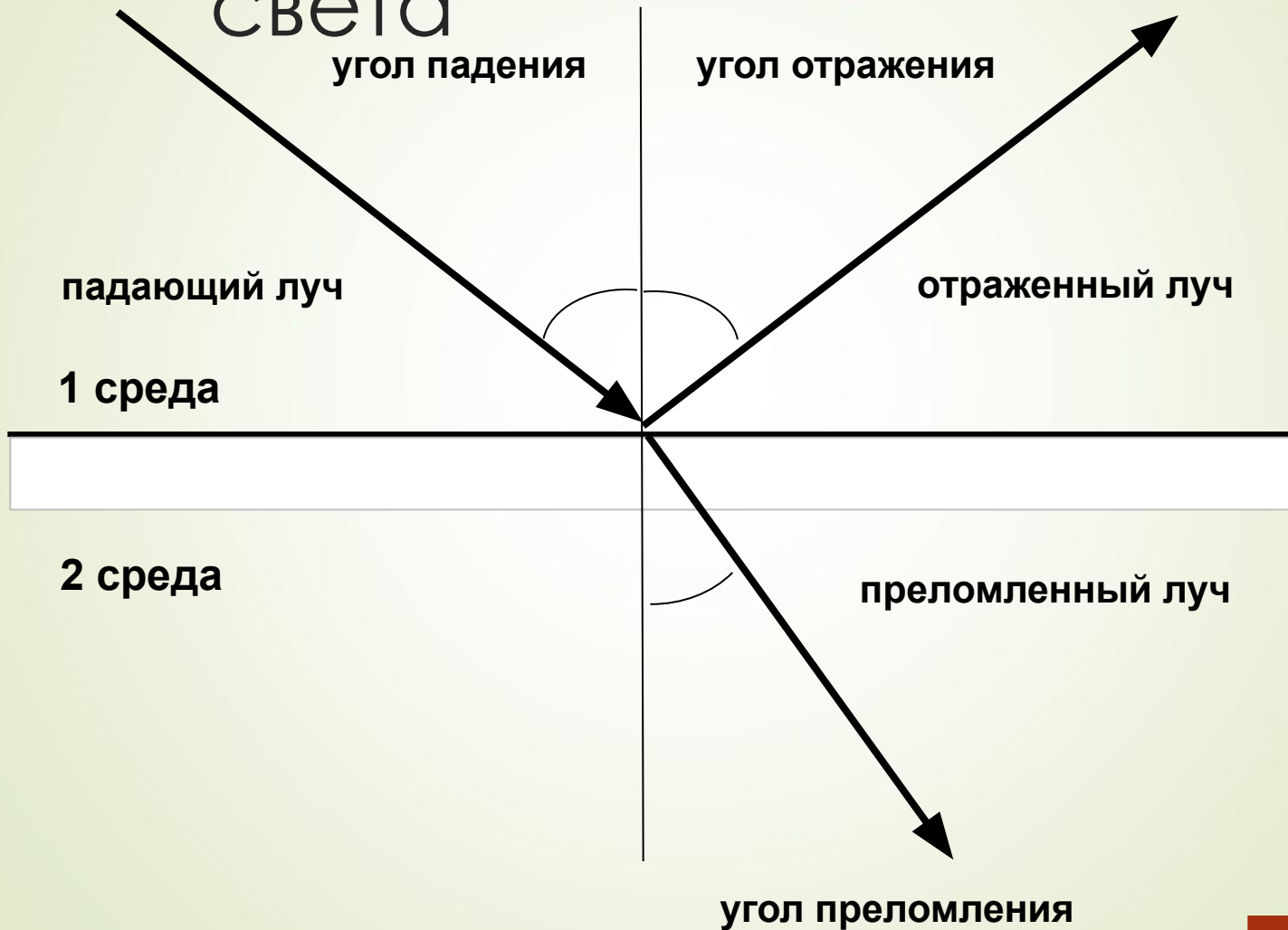
□ Отношение синуса угла падения к синусу угла преломления есть постоянная для двух данных сред величина, равная относительному показателю преломления второй среды относительно первой:

$$\frac{\sin \alpha}{\sin \beta} = n_{21}$$





# Явление преломления СВЕТА



# Относительный показатель преломления

$$n_{21} = \frac{n_2}{n_1}; \quad n_{21} = \frac{v_1}{v_2}$$

- Относительный показатель преломления двух сред выражается через абсолютные показатели преломления этих сред.



# Относительный показатель преломления

- Относительный показатель преломления двух сред равен отношению абсолютного показателя преломления второй среды к абсолютному показателю преломления первой среды. Эта величина показывает, во сколько раз скорость света в первой среде больше скорости света во второй среде.



# Абсолютный показатель преломления

- Абсолютный показатель преломления равен отношению скорости света в вакууме к скорости света в данной среде. Абсолютный показатель преломления больше или равен единице. Для воздуха считают, что показатель примерно равен единице. Величина абсолютного показателя преломления характеризует оптическую плотность среды. Чем выше значение показателя, тем более плотной является среда

$$n = \frac{c}{v}$$



# Полное отражение

- В соответствии с законом преломления в случае, когда свет переходит из среды оптически более плотной в среду оптически менее плотную, угол преломления больше угла падения. С увеличением угла падения угол преломления тоже увеличивается и при некотором значении угла падения угол преломления окажется равным 90 градусам. При этом преломленный луч будет скользить по границе раздела двух сред и не перейдет во вторую среду – возникнет явление полного отражения от границы раздела двух сред.



# Пределный угол полного отражения

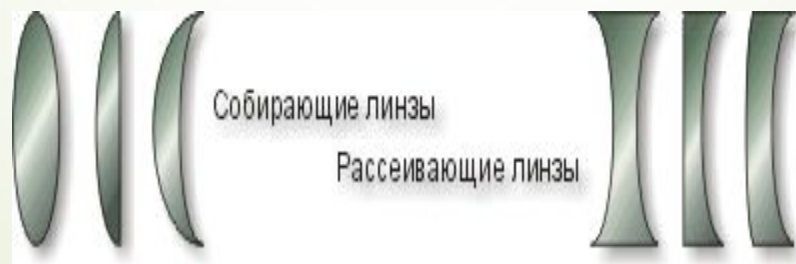
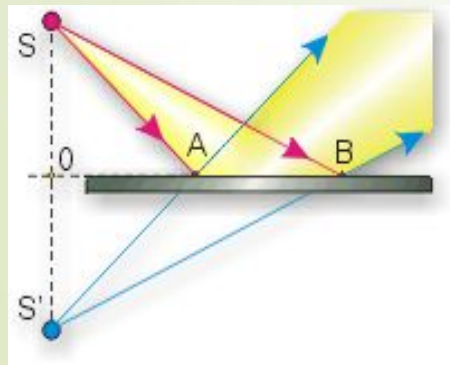
□ Угол падения, при котором угол преломления равен 90 градусам, называется предельным углом полного отражения. Как следует из закона преломления, этот угол определяется условием:

$$\alpha_{\text{пред}} = \arcsin n_{21}$$



# Простейшие оптические приборы

- Законы геометрической оптики позволяют объяснить действие простейших оптических приборов: плоского зеркала, линзы, призмы.



# Список литературы

- Мякишев Г.Я., Буховцев Б.Б. Физика: учеб. Для 11 кл. общеобразовательных учреждений/ М.: Просвещение, 2004
- Мякишев Г.Я., Синяков А.З. Физика: Оптика. Квантовая физика. 11 кл.: Учебник для углубленного изучения физики. – м.: Дрофа, 2001.



# Сведения об авторе

- Самородина Татьяна Валерьевна
- Преподаватель физики, лицей СГТУ
- [tv-samorodina@yandex.ru](mailto:tv-samorodina@yandex.ru)

