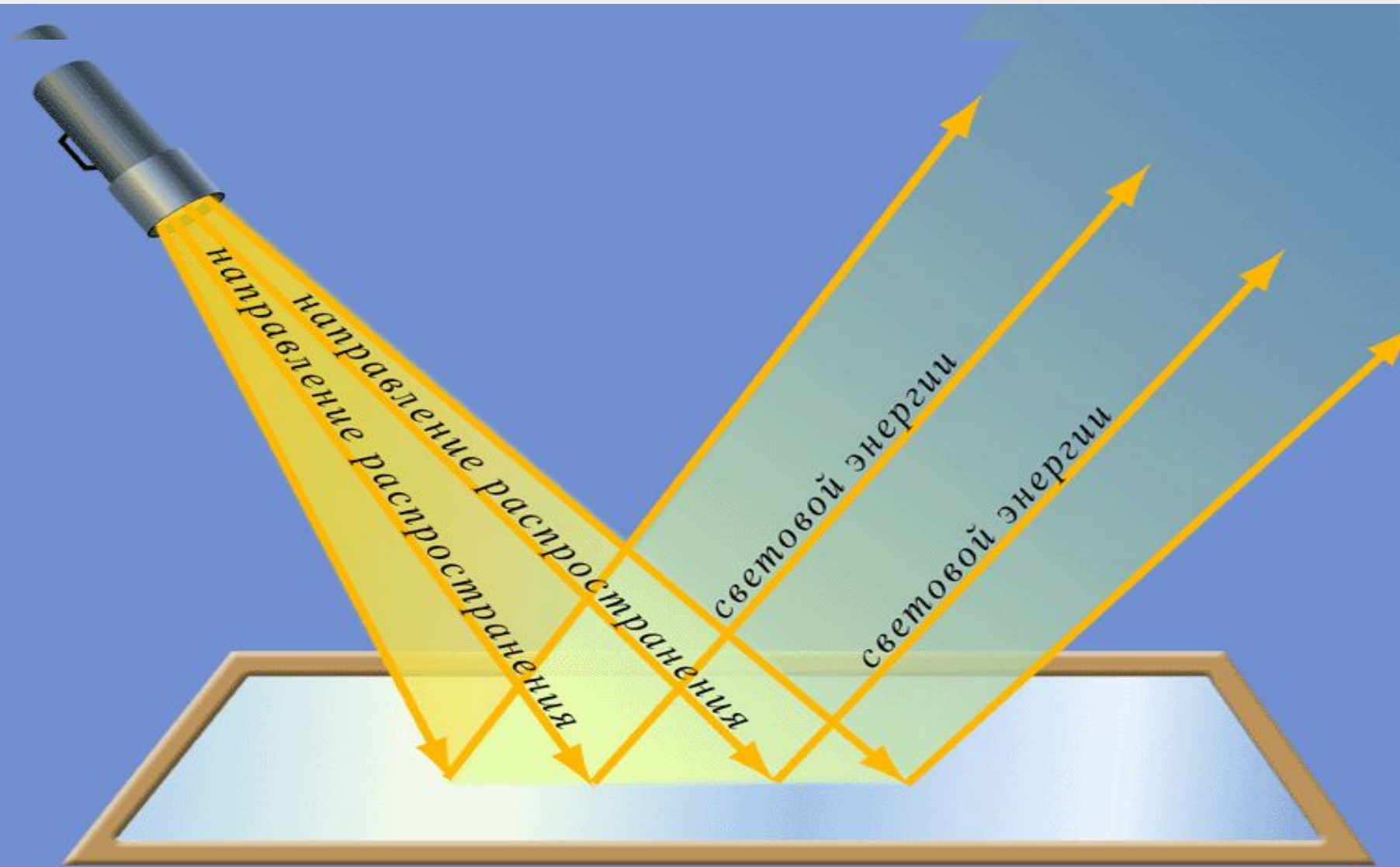


Отражение света



1. Что такое световой луч?

Линию, вдоль которой распространяется световая энергия, называют световым лучом.



2. Что происходит со световой энергией, если она распространяется в однородной среде?



Первый закон геометрической оптики гласит, что свет в однородной среде распространяется прямолинейно. Это свойство световых лучей используют при прокладывании на местности прямых линий.

Так с помощью световых лучей можно изобразить направление распространения световой энергии.



Проявление прямолинейного распространения света – образование тени.

Солнечное затмение

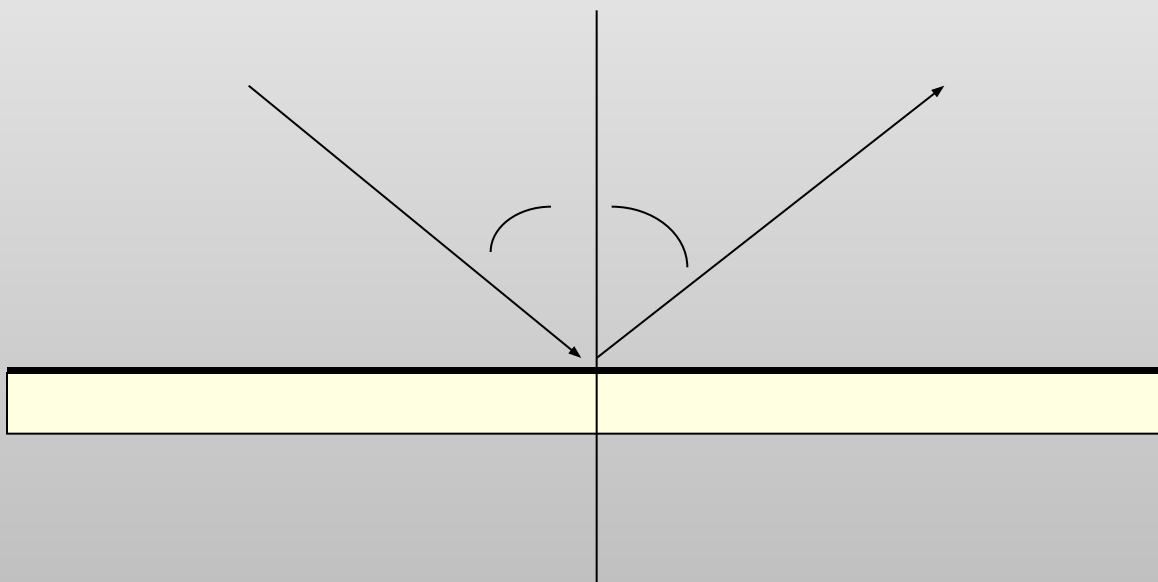


3. А что произойдет, если луч света попадает на непрозрачную границу раздела двух сред, например, на зеркало?

При попадании света на границу раздела двух сред наблюдается явление, при котором световая энергия возвращается в первую среду. Это явление называют отражением света.



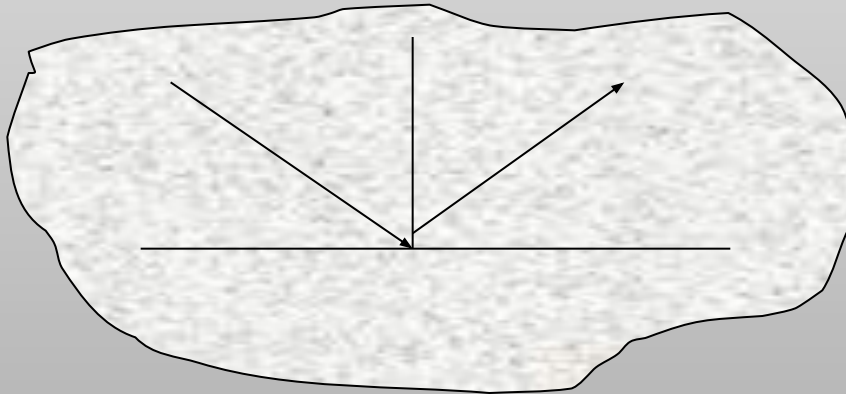
4. Основные лучи и линии, применяемые для графического изображения отражения света.



Назови эти линии и углы.

5. Законы отражения.

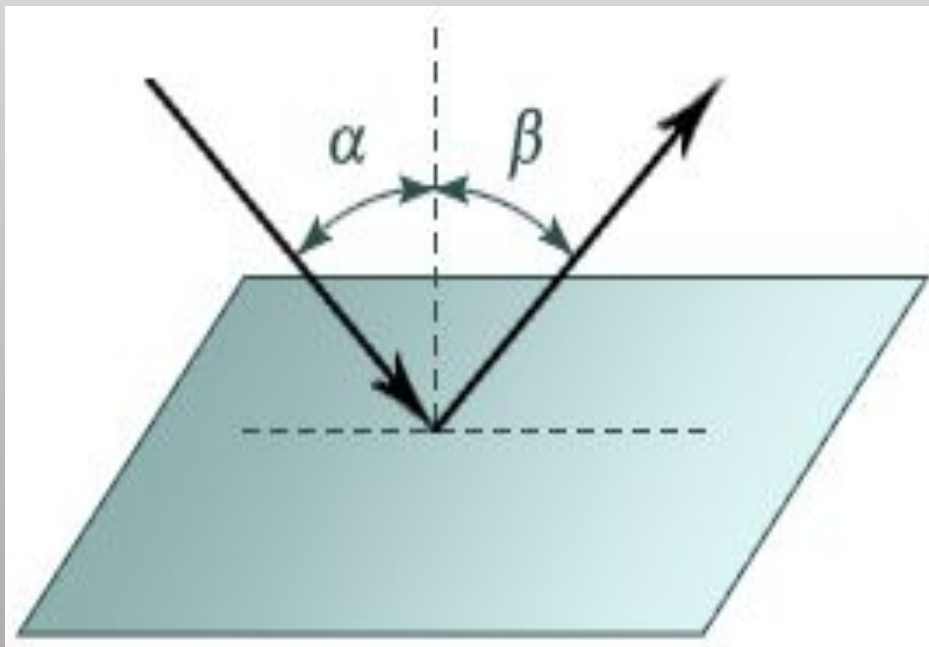
Первый закон отражения – геометрический:
падающий луч, отраженный луч и
перпендикуляр, проведенный в точку падения
луча, лежат в одной плоскости.



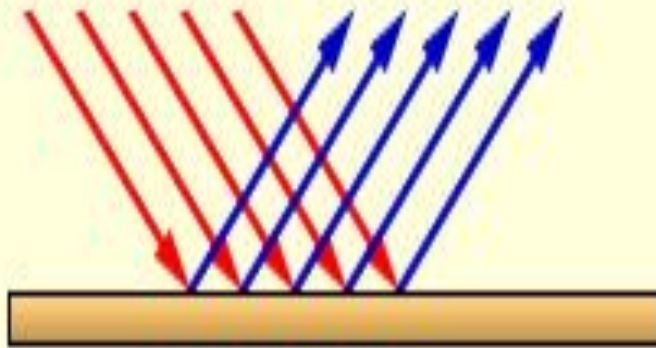
5. Законы отражения.

Второй закон геометрической оптики гласит:
угол падения равен углу отражения, т.е.

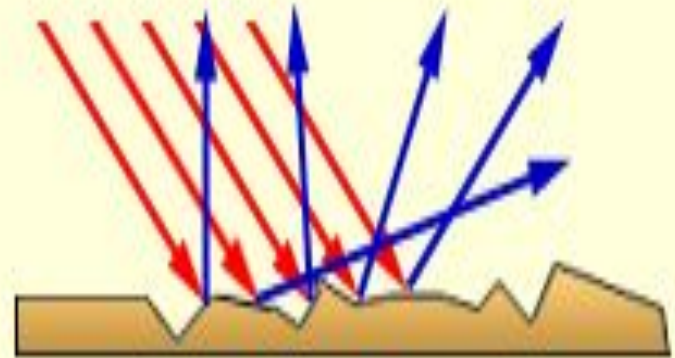
$$\angle \alpha = \angle \beta$$



Виды отражения



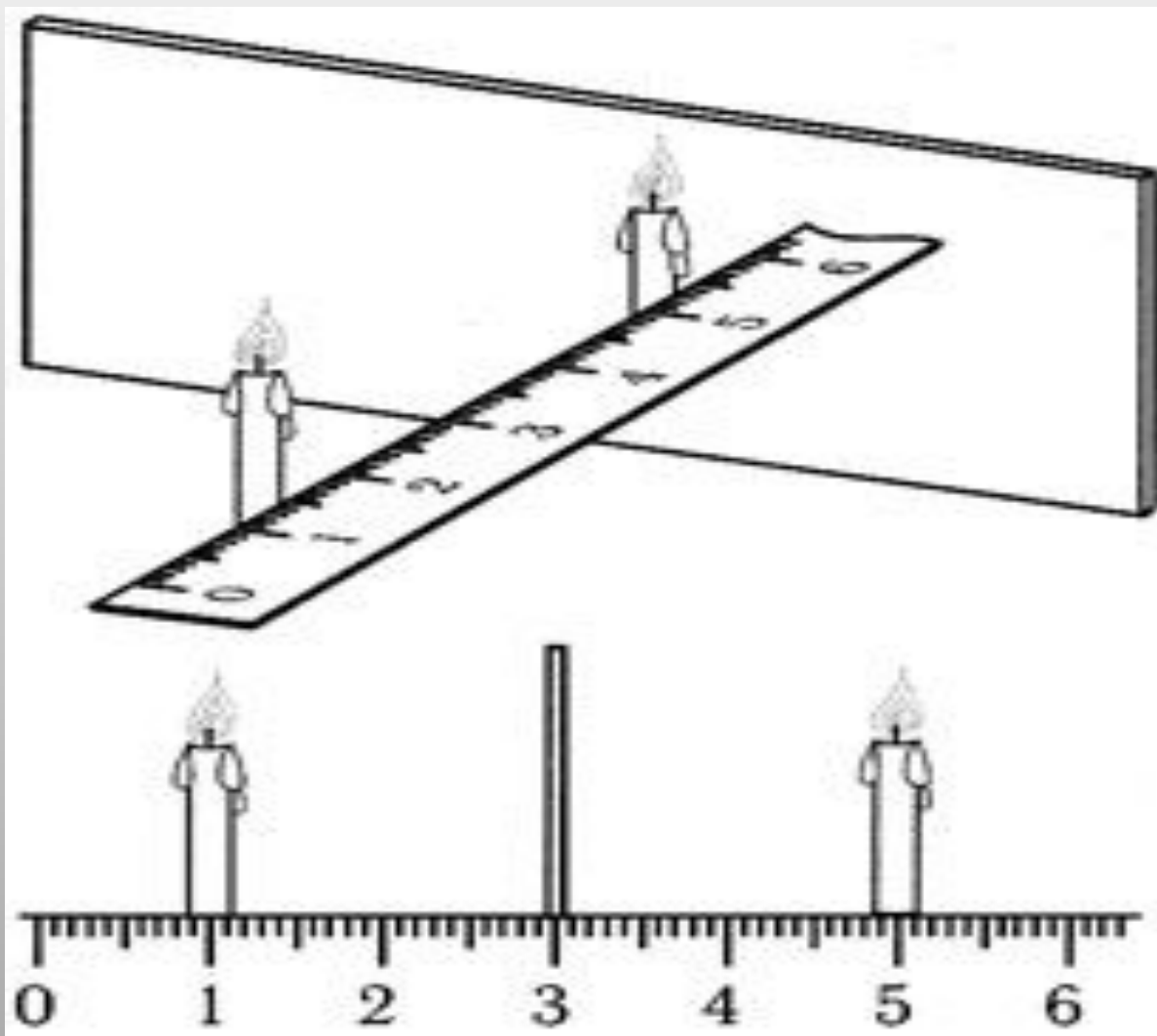
Зеркальное отражение

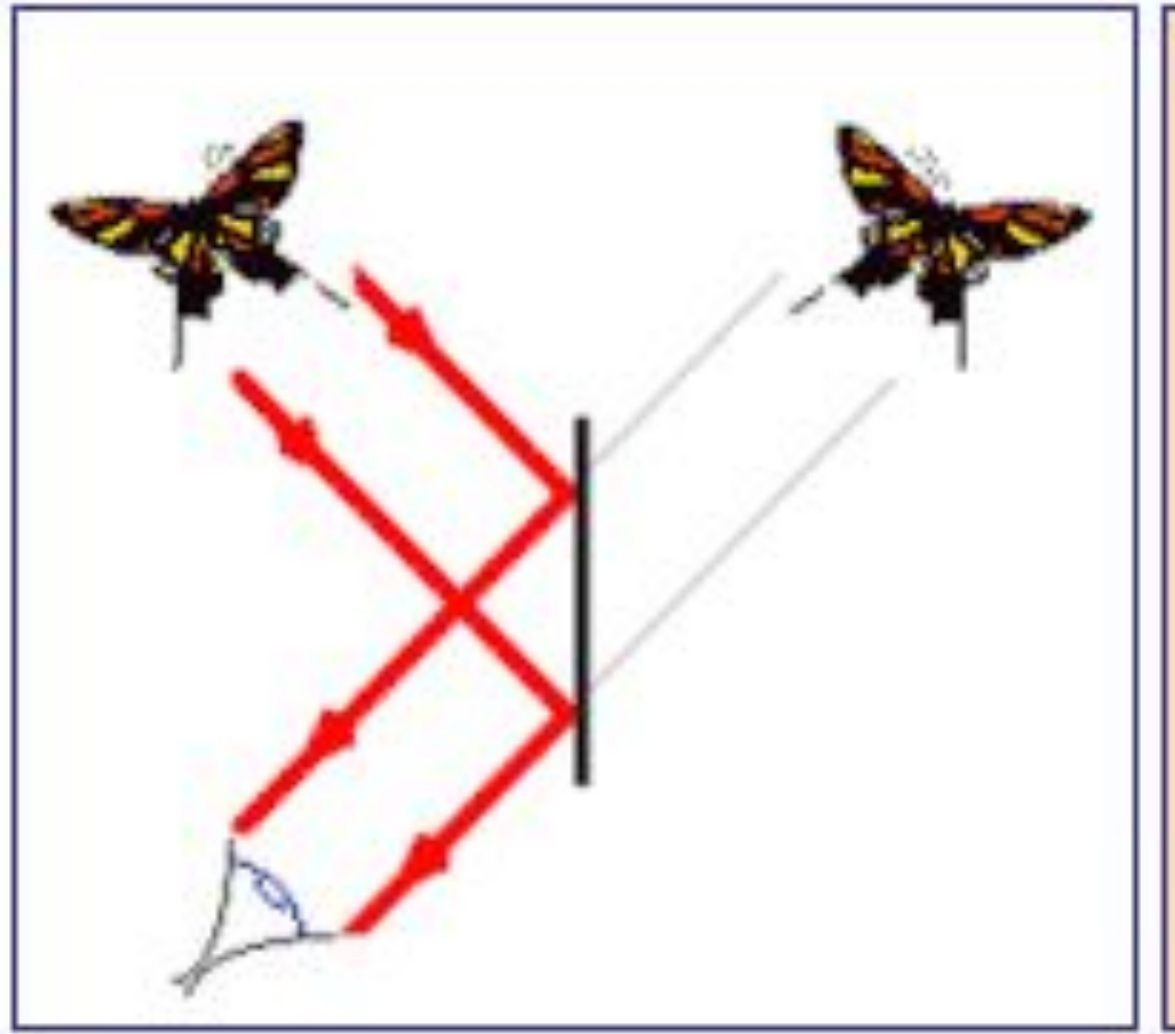


Рассеянное отражение



Плоское зеркало





Плоское зеркало

