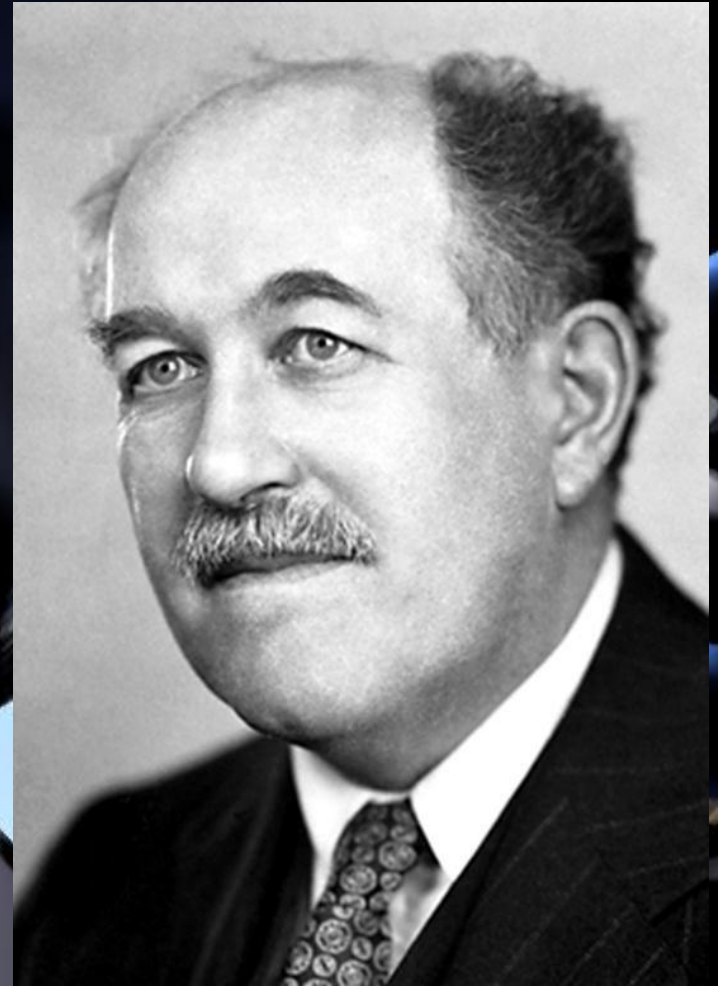


# Отто Штерн

17 февраля 1888 — 17 августа 1969

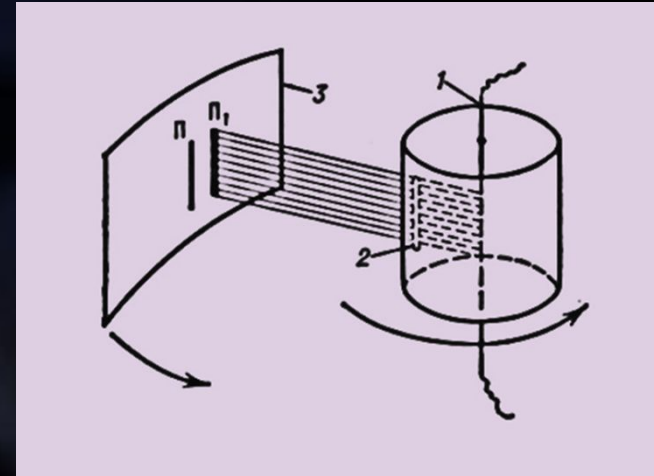
Немецкий физик, лауреат Нобелевской премии по физике «За вклад в развитие метода молекулярных пучков и за открытие магнитного момента протона» в 1943 году



- ▣ Родился в Зорау (Польша), учился в Бреславле (Вроцлав). В 1933 стал профессором физики в Технологическом институте Карнеги, позднее - почётным доктором в Калифорнийском университете.
- ▣ Еще, в годы учебы Штерн устанавливает контакты с физиками и химиками того времени. Лекции А.Зоммерфельда обостряют его интерес к теоретической физике, а лекции О. Луммера и ЭПрингсхейма – к физике экспериментальной. Однако чтение работ по молекулярной теории, статистической механике и термодинамике производит на него сильное впечатление, он избирает область физической химии.
- ▣ Выдающийся экспериментатор; его вклад в физику включал развитие метода молекулярных пучков, открытие спина (опыт Штерна-Герлаха), измерение атомных магнитных моментов, демонстрация волновой природы атомов и молекул, открытие магнитного момента протона.

# Опыт Штерна (1920)

- В нём были непосредственно измерены скорости теплового движения молекул и подтверждено наличие распределения молекул газов по скоростям.
- Прибор, состоящий из двух цилиндров разного радиуса, осью которых являлась проволока с нанесённым слоем серебра. Внутри цилиндров поддерживалось низкое давление. При пропускании электрического тока через проволоку достигалась температура плавления серебра, атомы начинали испаряться и летели к внутренней поверхности цилиндра равномерно и прямолинейно со скоростью  $v$ . Во внутреннем цилиндре была проделана узкая щель, через которую атомы могли пролетать далее.
- Стенки цилиндров охлаждались, попадающие на них атомы оседали, образовывалась узкая полоса серебряного налёта напротив щели.
- Затем всю систему начинали вращать с угловой скоростью  $\omega$ . Полоса смещалась в сторону, противоположную направлению вращения, теряла чёткость.
- Измерив смещение  $s$  полосы от её положения, Штерн определил время полёта, через которое нашёл скорость движения молекул.
- Скорость совпала со скоростью, рассчитанной по молекулярно-кинетической теории, а то, что получившаяся полоска была размытой, свидетельствовало, что скорости атомов различны и распределены по закону распределения Максвелла: атомы, двигавшиеся быстрее, смещались относительно полосы на меньшие расстояния, чем те, которые двигались медленнее.



$$t = \frac{s}{u} = \frac{l}{v} \Rightarrow v = \frac{ul}{s} = \frac{\omega R_{big}(R_{big} - R_{small})}{s}$$

