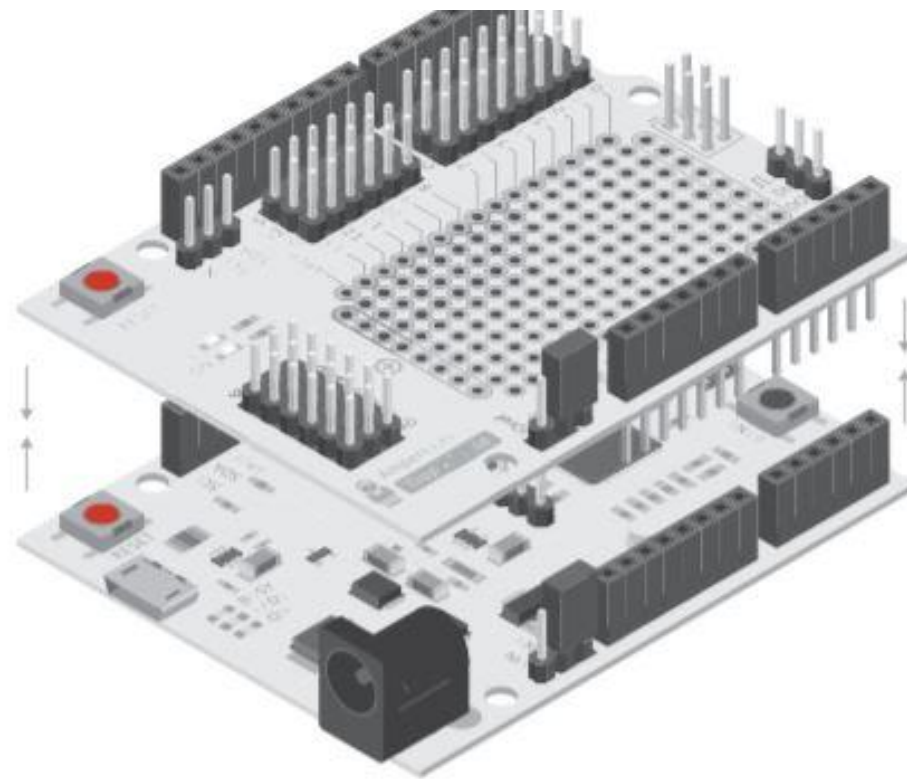


Ознакомление с набором робототехники

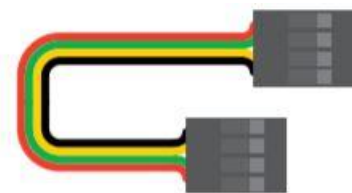
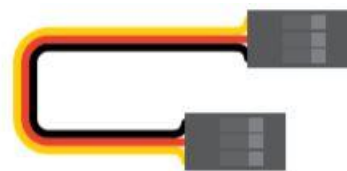
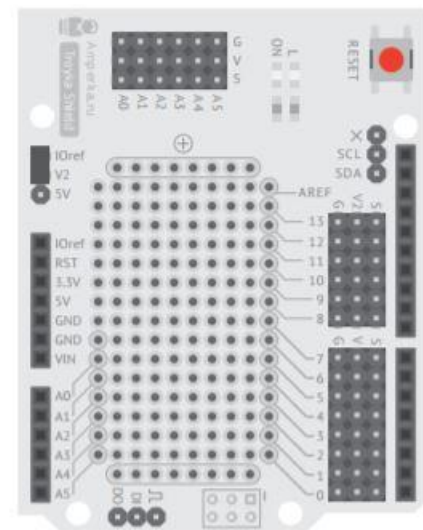
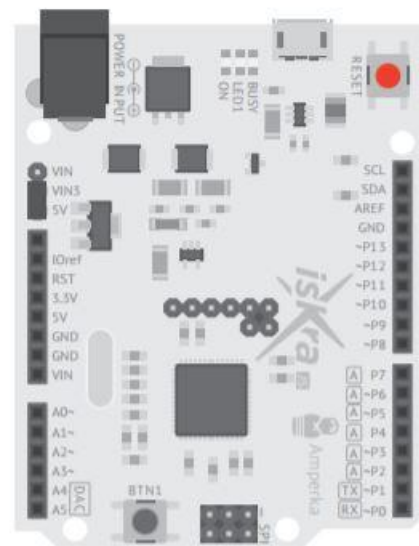
Набор ЙОДО

В набор входит 2 платы, 9 модулей, 8 шлейфов для их подключения, ИК-пульт управления, набор из 22 элементов, USB-кабель и инструкция.



Элементы в наборе

- ▶ Искра Js
- ▶ Troyka shield
- ▶ Кабель micro USB
- ▶ Трехпроводной шлейф
- ▶ Четырех проводной шлейф



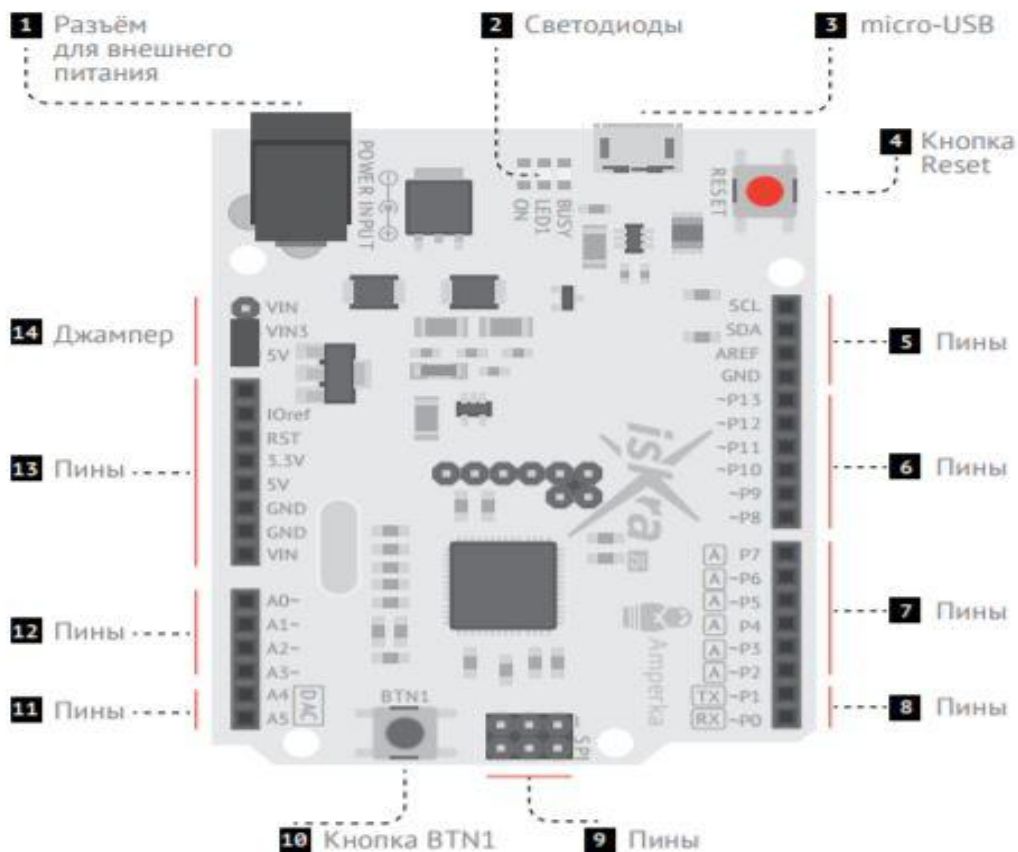
Искра JS

1 Разъём для питания платы от розетки или аккумулятора.

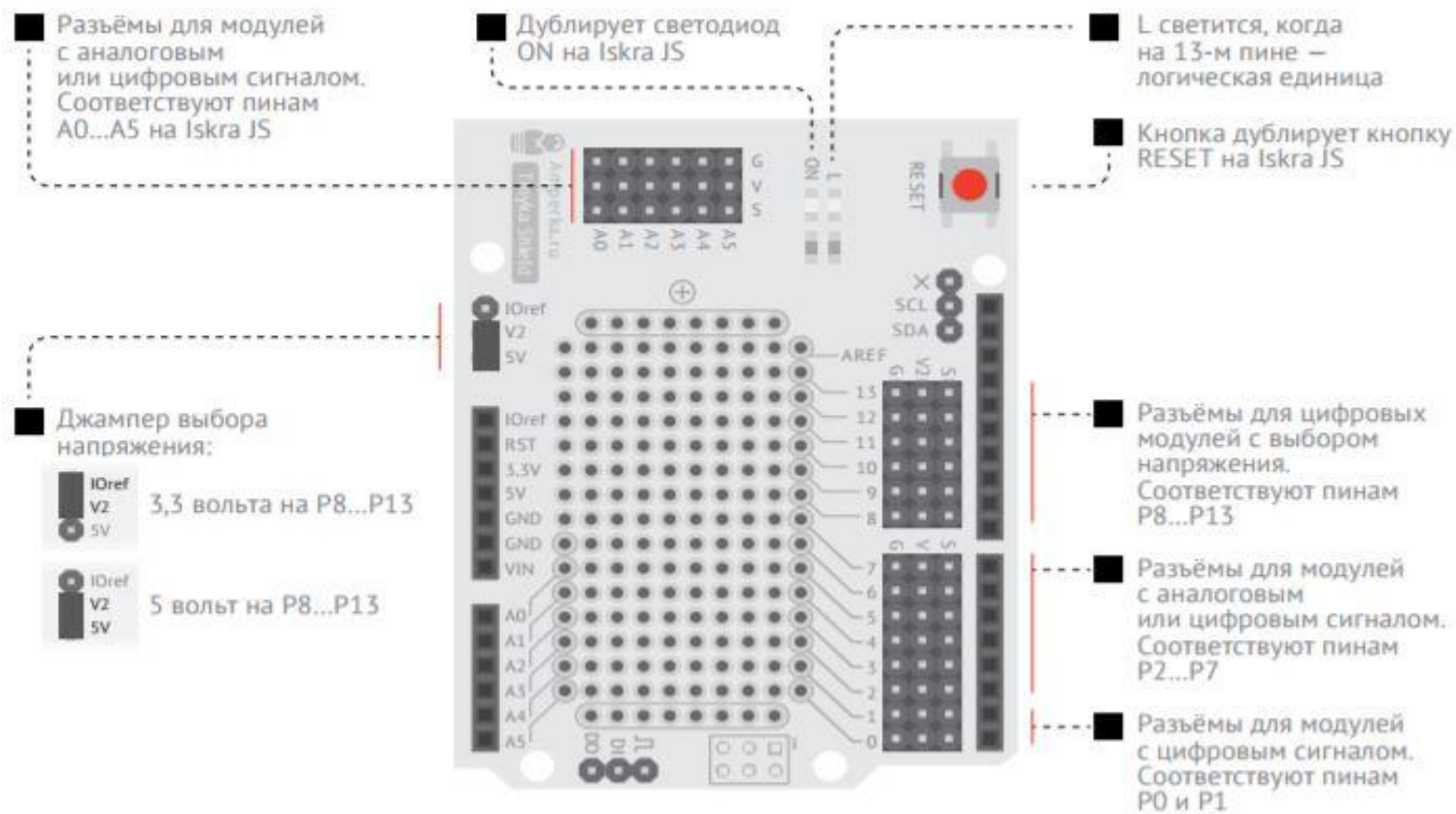
2 Светодиоды:
• **ON** – горит, когда на плату поступает питание;
• **LED1** – можешь использовать по собственному усмотрению;
• **BUSY** – включается, когда микроконтроллер производит вычисления или передачу данных.

3 Разъём **micro-USB** – через него загружают программу, передают данные обратно на компьютер и питают плату.

4 Кнопка **RESET** – перезагружает плату, последняя сохранённая программа начинает исполняться сначала.

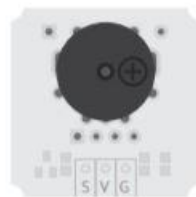
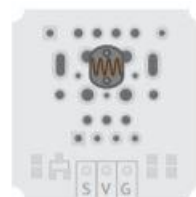
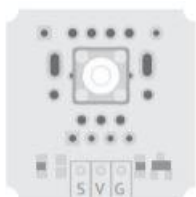


Плата расширения



Элементы в наборе

- ▶ Кнопка
- ▶ Потенциометр
- ▶ Зуммер
- ▶ ИК-приемник
- ▶ Пульт
- ▶ Светодиод
- ▶ Датчик освещенности
- ▶ Ультразвуковой дальномер
- ▶ Термометр
- ▶ Сервопривод



Изделия для сборки

Светодиодная лампа

Маячок

Кнопочный выключатель

Телеграф

Диммер

Автоматический диммер

Умный светильник

Синтезатор

Терменвокс

Пантограф

Переезд

Консольный люксметр

Экранный люксметр

HTML-термометр

Ультразвуковая линейка

Парктроник

Сканер инфракрасных пультов

Дистанционный выключатель света

Пульт управления видеоплеером

Генератор паролей

Клавиатурный Excel-робот

Умный шлагбаум

Тревожная кнопка

Театральный свет

Настольный радар