

Виды соединения проводников

Цель:

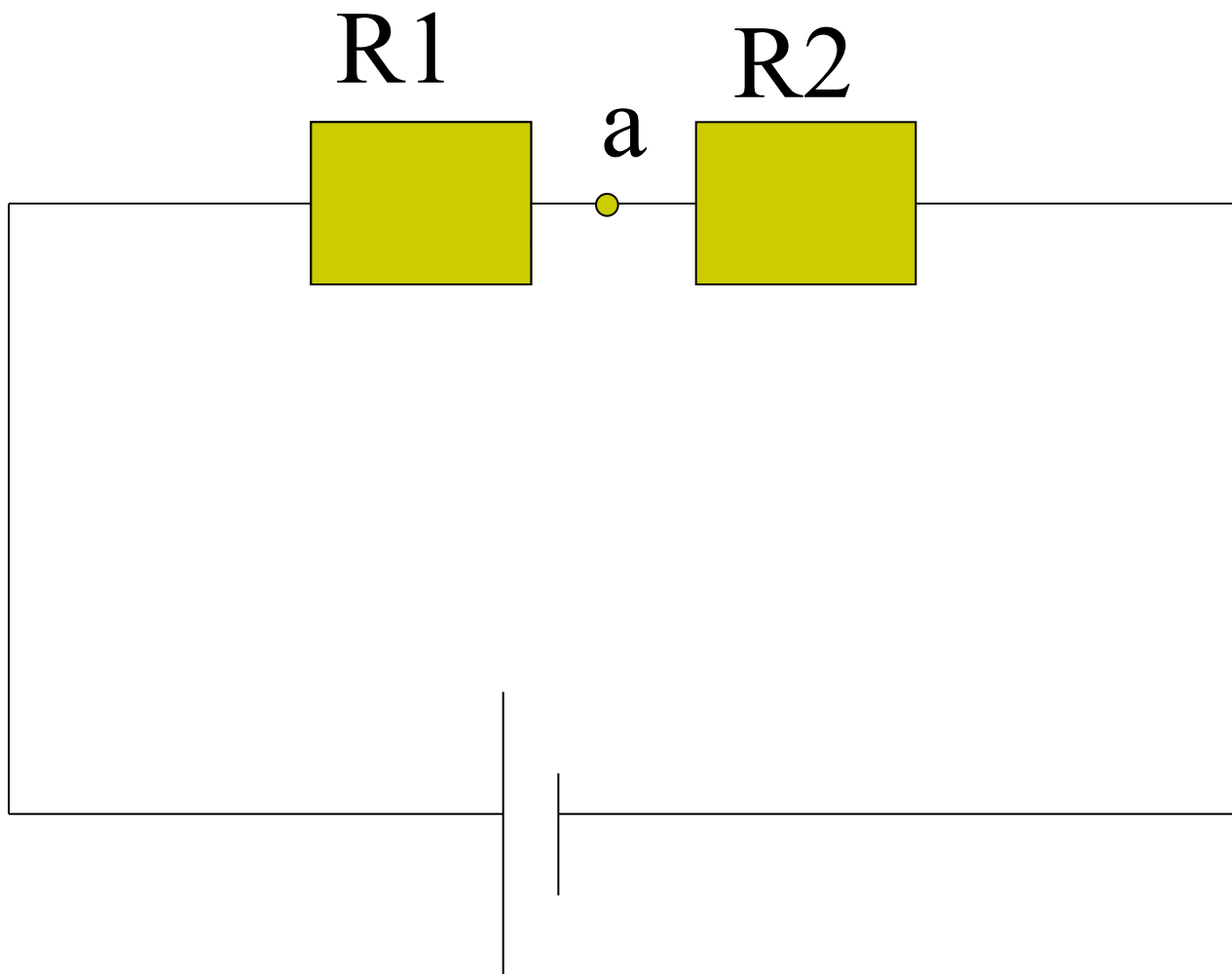
изучить различные соединения проводников



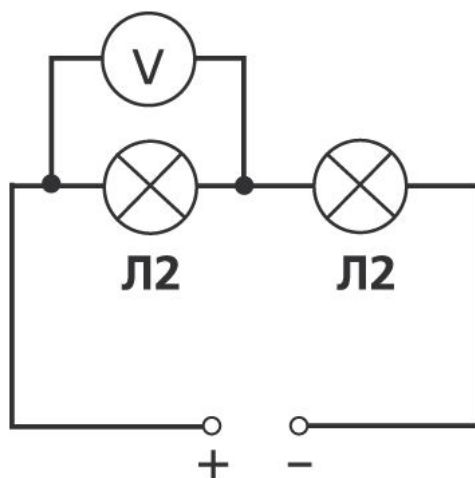
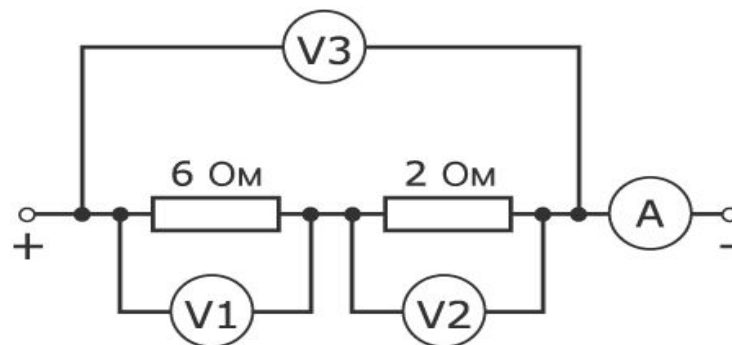
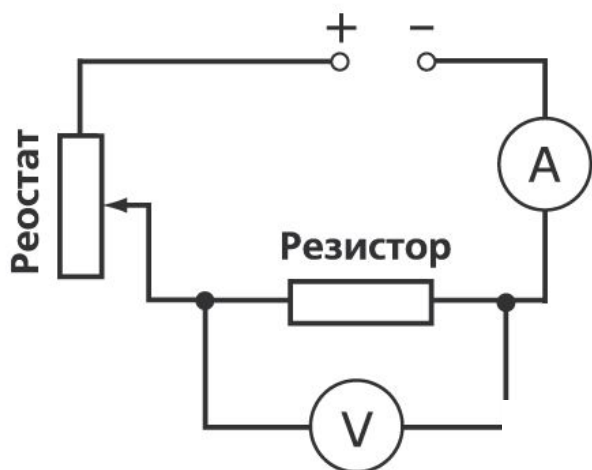
Последовательное соединение

Последовательным называют такое соединение проводников, при котором нагрузки располагаются друг за другом, имея одну общую точку соединения.

Схема последовательного соединения



Задание: выделить в схемах участки последовательного соединения проводников



Законы последовательного соединения

1. $U_1 + U_2 = U$

2. $I = I_1 = I_2$

3. $R_1 + R_2 = R$

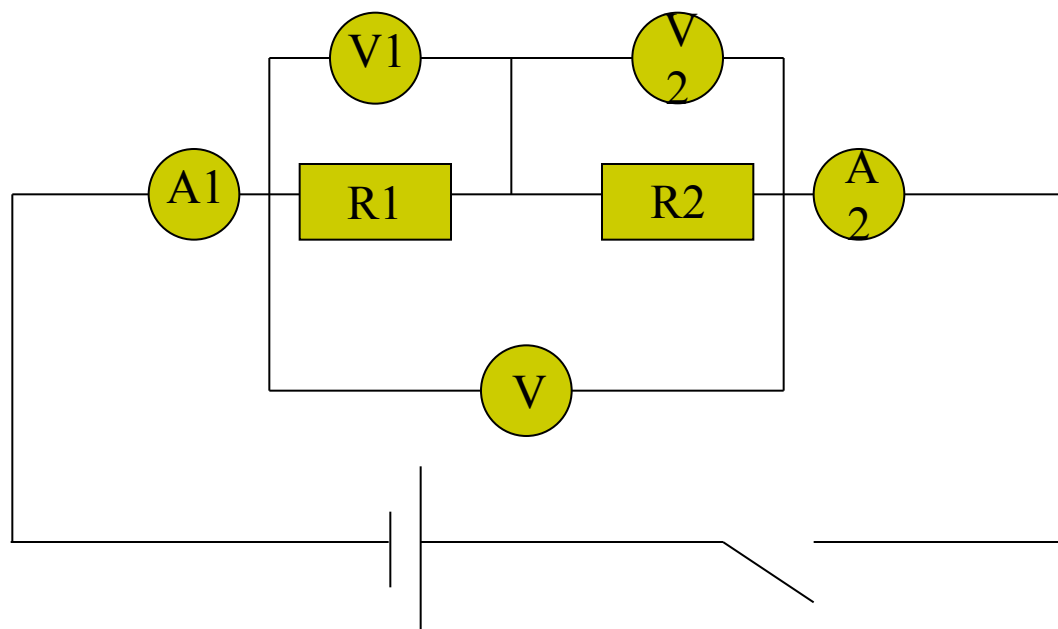


Задание

Предложите план эксперимента с имеющимся оборудованием для проверки законов последовательного соединения

Проведя эксперимент, сделайте вывод.

Схема подключения приборов для проверки законов последовательного соединения



Особенности последовательного соединения проводников

- Увеличение числа проводников повышает их общее сопротивление
- На каждую нагрузку приходится только часть общего напряжения
- При отказе одной нагрузки прекращается работа всей цепи



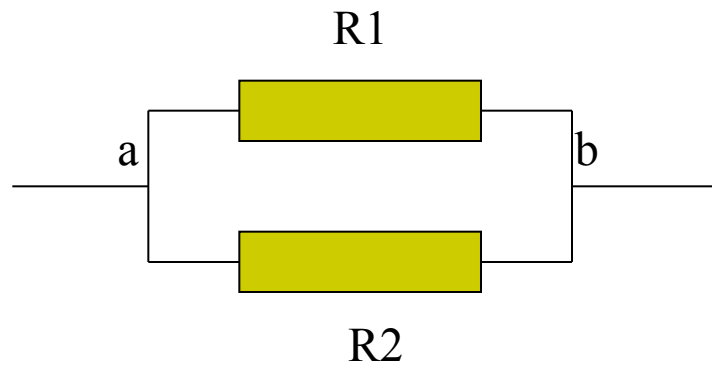
Применение последовательного соединения

Особенности соединения позволяют использовать его для работы с нагрузками, рассчитанными на напряжение меньше напряжения источника (елочные гирлянды и др.)

Параллельное соединение проводников

Параллельным *называют* соединение проводников, при котором они присоединяются друг к другу, имея две общие точки.

Схема параллельного соединения проводников



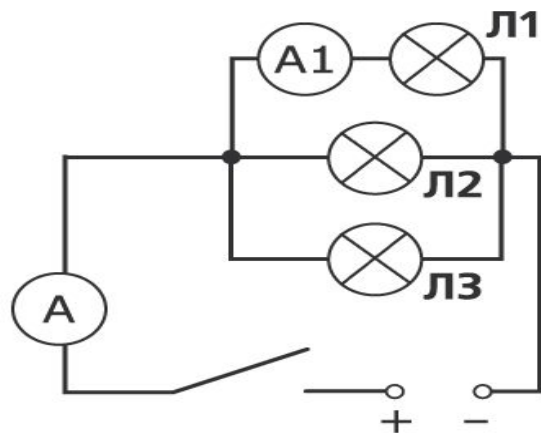
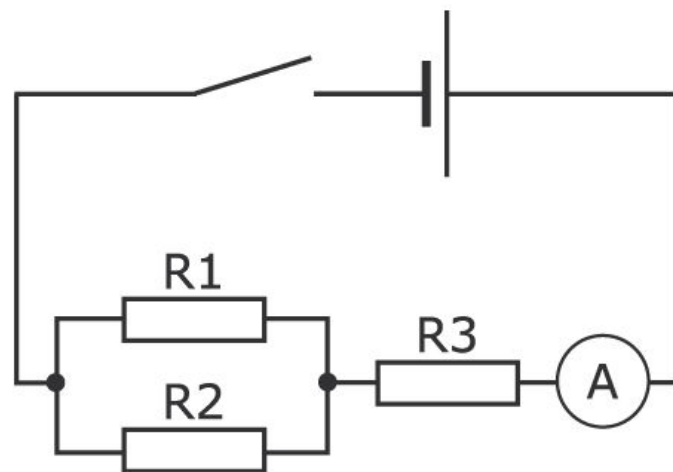
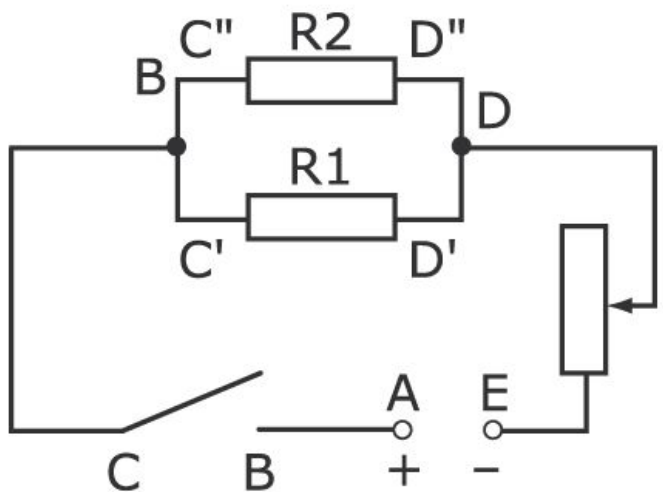
Законы параллельного соединения проводников

1. $U_1 = U_2 = U$

2. $I = I_1 + I_2$

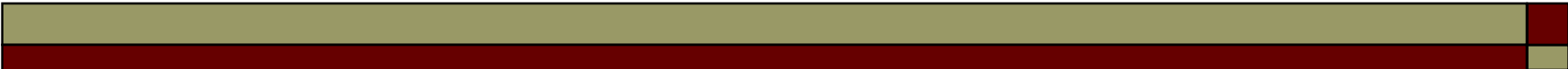
3. $1/R = 1/R_1 + 1/R_2$

Задание: выделить в схемах участки параллельного соединения проводников



Особенности параллельного соединения

- Увеличение числа проводников уменьшает их общее сопротивление
- Выключение одной нагрузки не мешает работе остальных
- Все нагрузки работают при одном напряжении



Применение параллельного соединения

Особенности параллельного
соединения делают его
ОПТИМАЛЬНЫМ В БЫТОВЫХ И
ПРОИЗВОДСТВЕННЫХ ЭЛЕКТРИЧЕСКИХ
ЦЕПЯХ

См. рис. № 45 учебника схему квартирной
электропроводки

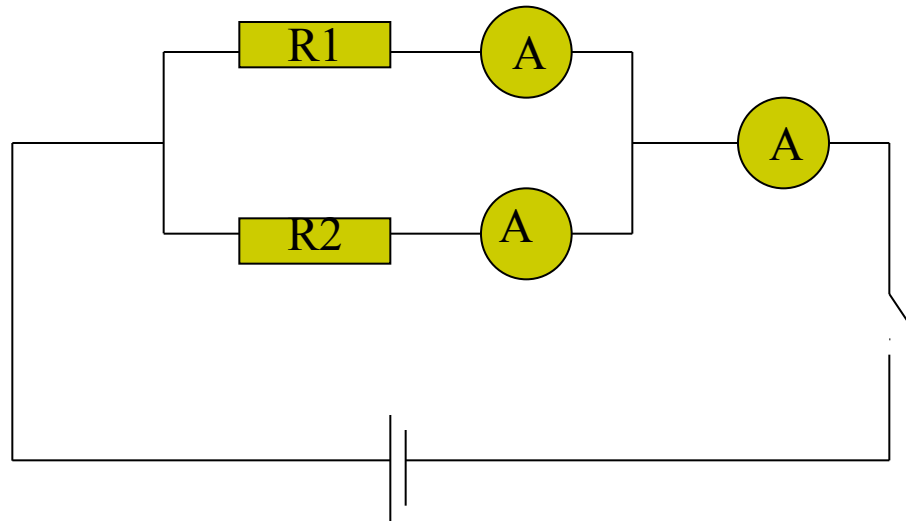


задание

Проверьте закон распределения токов в параллельно соединенном участке цепи, предложив план эксперимента с имеющимся оборудованием.

Проведя эксперимент, сделайте вывод.

Схема цепи по проверке закона распределения токов в параллельно соединенном участке цепи

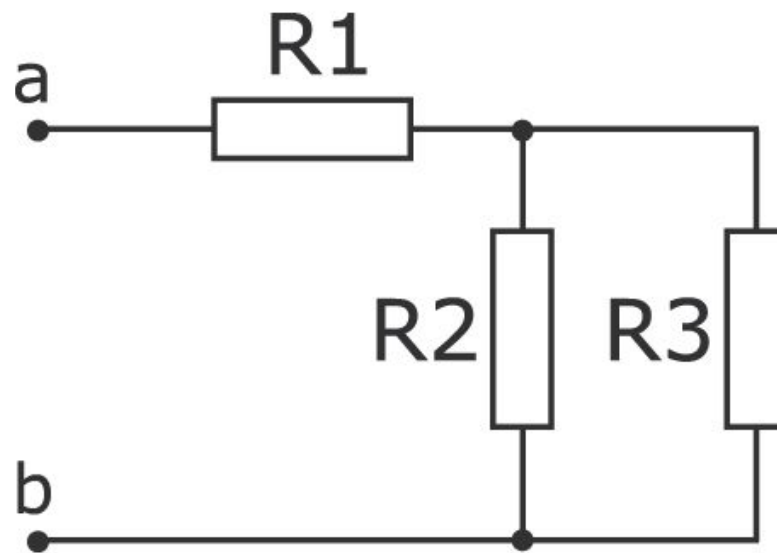
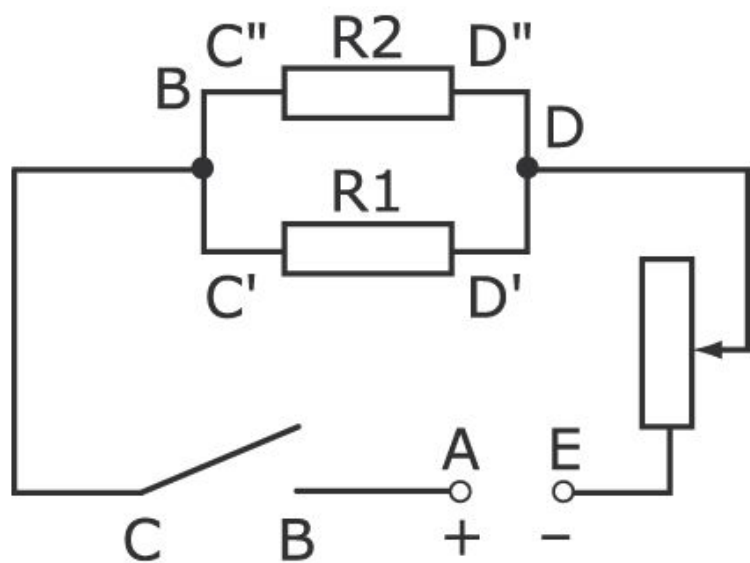


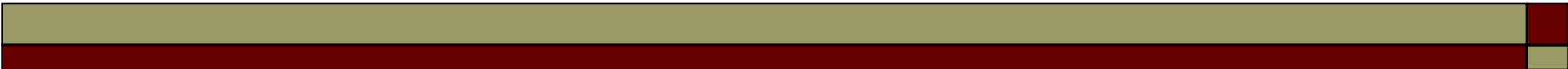


Смешанное соединение проводников

Смешанным называют
соединение, содержащее участки
последовательного и
параллельного соединения

Примеры схем смешанного соединения





Применение смешанного соединения

Смешанное соединение
применяют в специальных
электрических цепях

Выводы:

- В основе любых электрических цепей лежат последовательное и параллельное соединение проводников.
- Знание законов соединений и их особенностей позволяет ориентироваться в бытовых электрических цепях, рассчитывать различные характеристики их нагрузок.