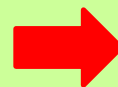
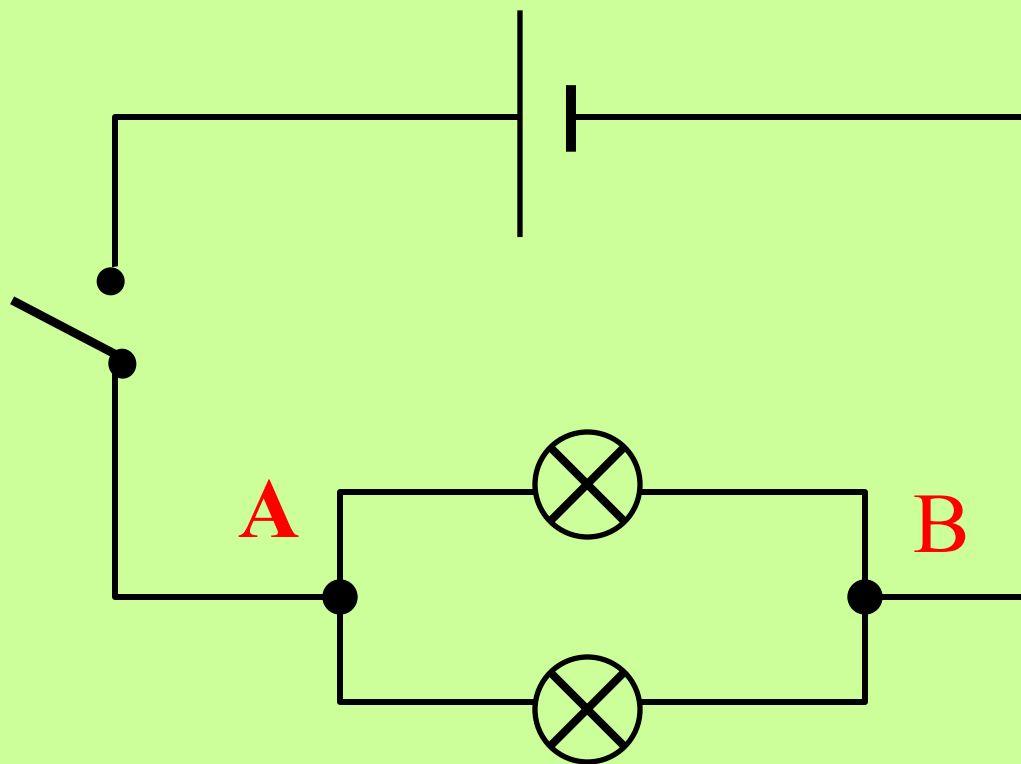


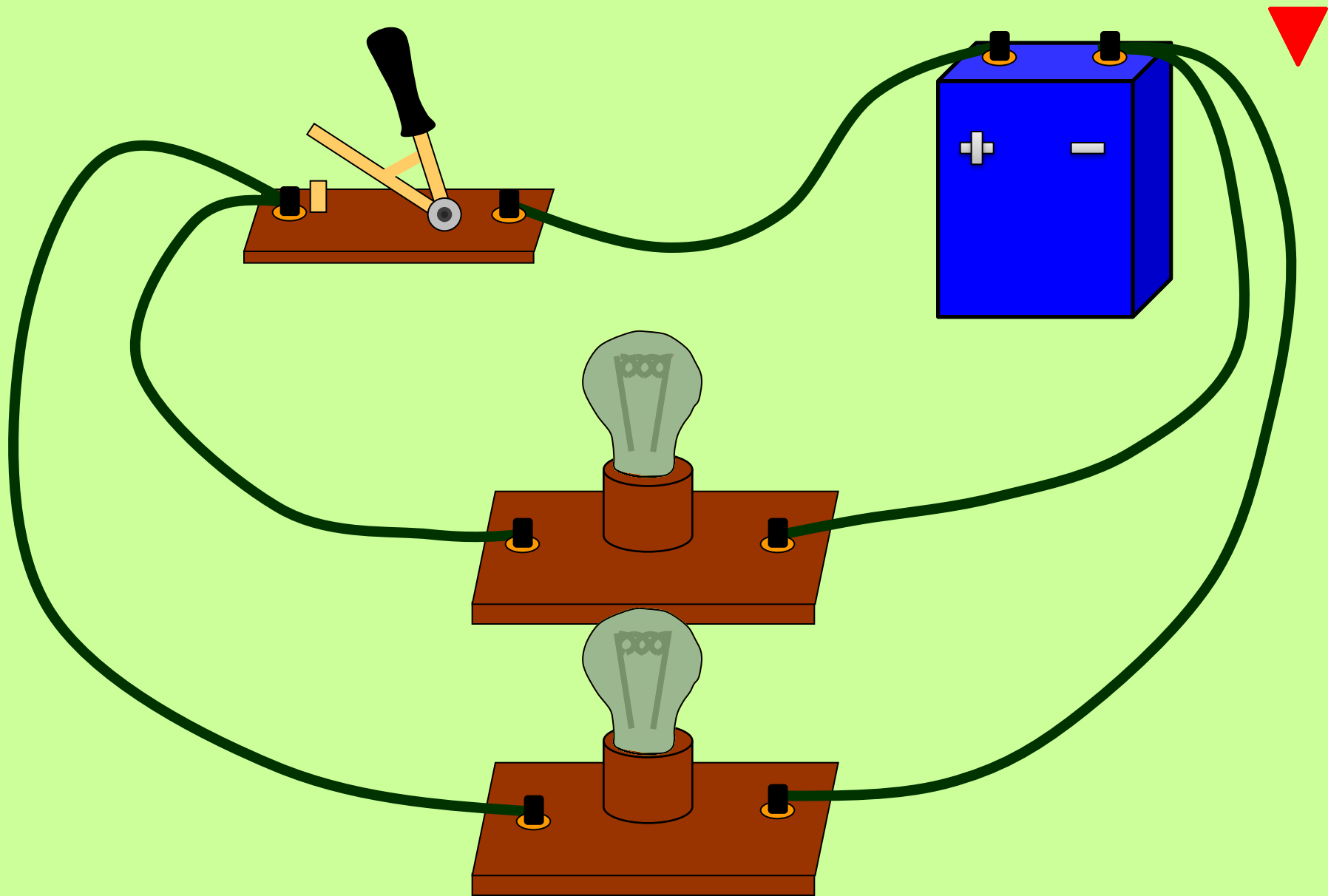
Щелкните левой кнопкой мыши

# Параллельное соединение проводников

Щелкните левой кнопкой мыши

**Параллельное соединение**- это соединение при котором все входящие в него проводники одним своим концом присоединены к одной точке (т. А), а вторым к другой (т.В).

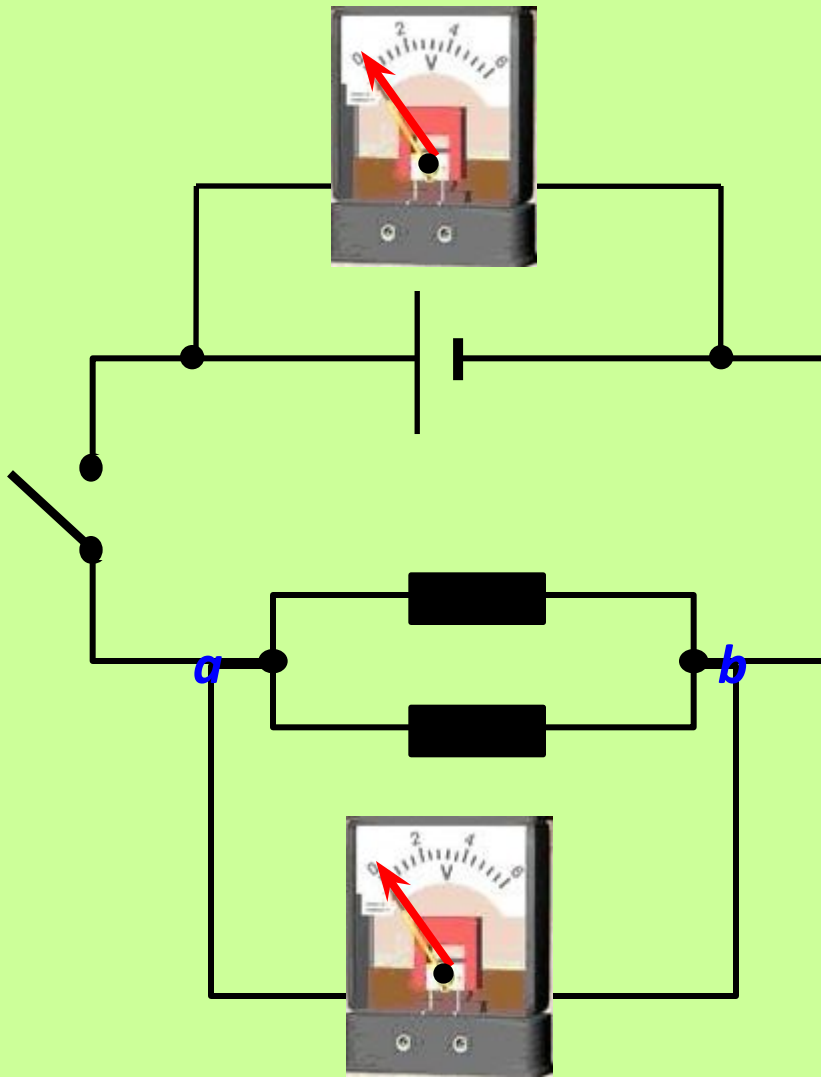




Если выкрутить одну из ламп, цепь не разомкнется и вторая лампочка не перестанет светиться.



# Законы параллельного соединения



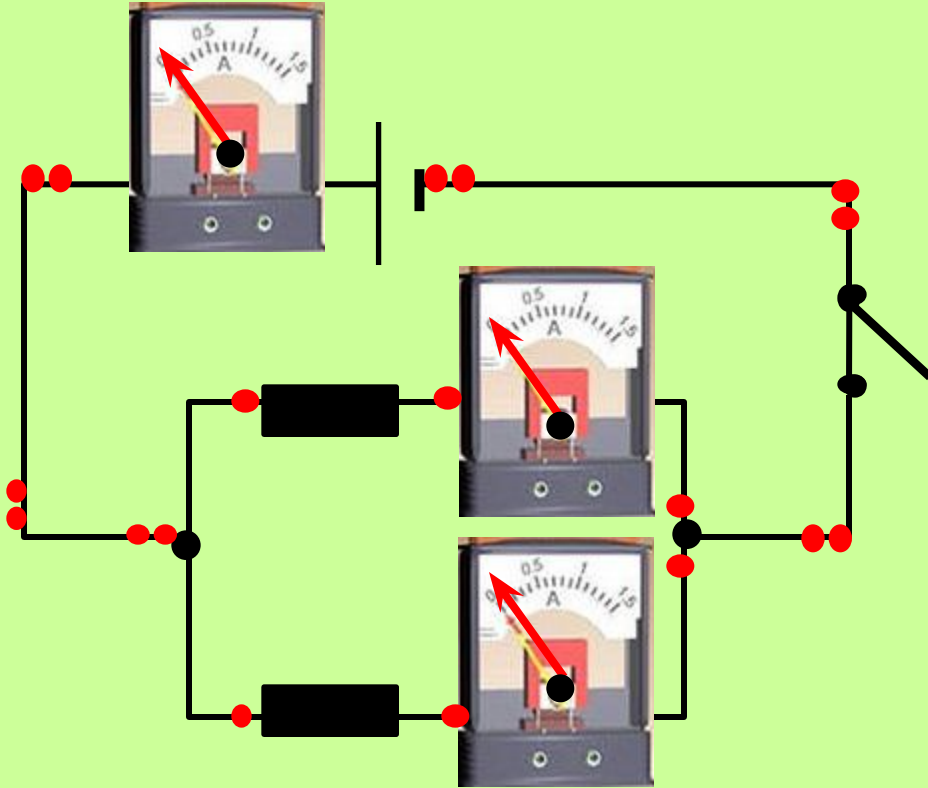
$$U_1 = U_2 = \varphi_a + \varphi_b = U$$

$$U_1 = U_2 = U$$

Напряжение на каждой ветви одинаково и равно напряжению на неразветвленной части цепи



# Законы параллельного соединения



$$I = \frac{q}{t} = \frac{q_1 + q_2}{t}$$

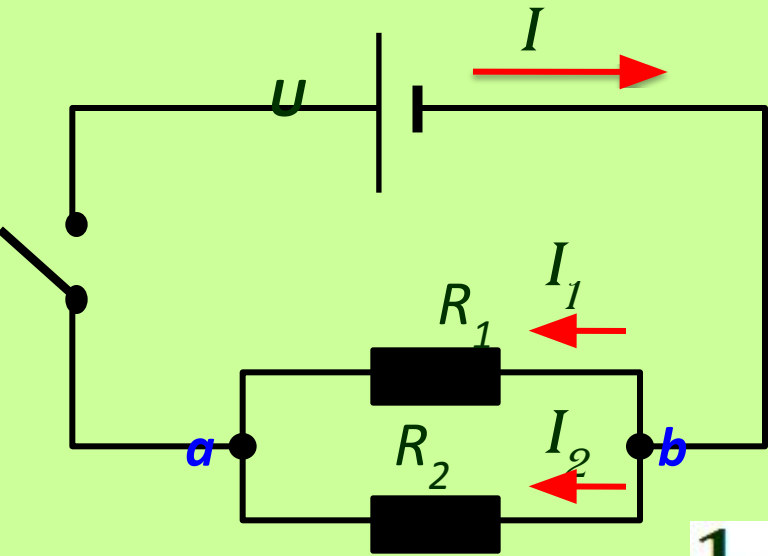
$$I = \frac{q_1}{t} + \frac{q_2}{t}$$

$$I_1 + I_2 = I$$

Сила тока в неразветвленной части цепи равна сумме сил токов в каждой ветви



# Законы параллельного соединения



$$\frac{U}{R} = I \quad \text{Т.к.} \quad I = I_1 + I_2$$

то

$$I = \frac{U}{R_1} + \frac{U}{R_2}$$

Сокращаем на U, получим:

$$\frac{1}{R} = \frac{1}{R_1} + \frac{1}{R_2} \quad \text{или} \quad R = \frac{R_1 R_2}{R_1 + R_2}$$

пусть сопротивления всех  $n$  резисторов одинаковы и равны  $R_1$ ,  
 тогда:  $\frac{1}{R} = \frac{1}{R_1} + \frac{1}{R_1} + \dots + \frac{1}{R_1} + \frac{1}{R_1}$   
 равна сумме величин, обратных сопротивлениям  
 ветвей

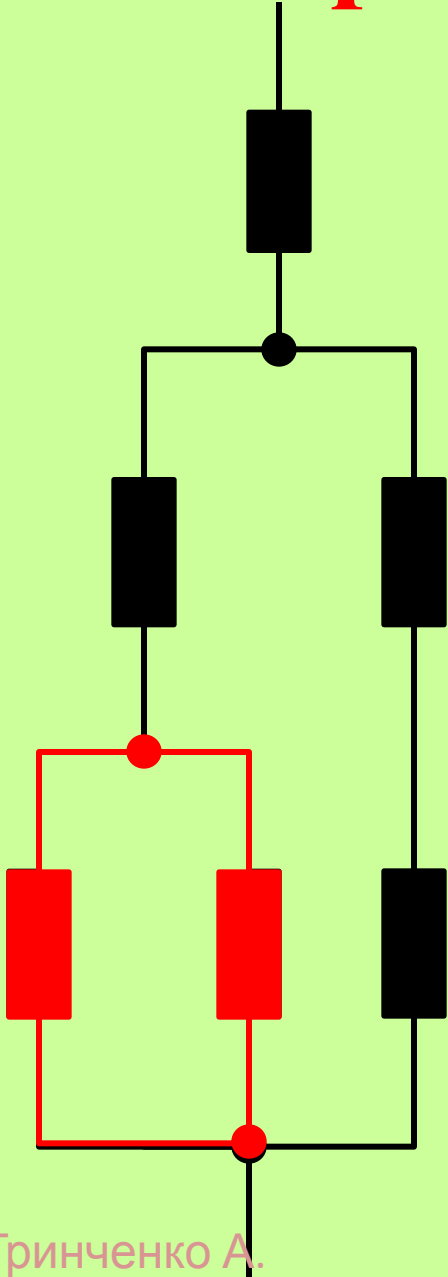
Откуда

$$R = \frac{R_1}{n}$$

$n$  слагаемых



# Определите тип соединения



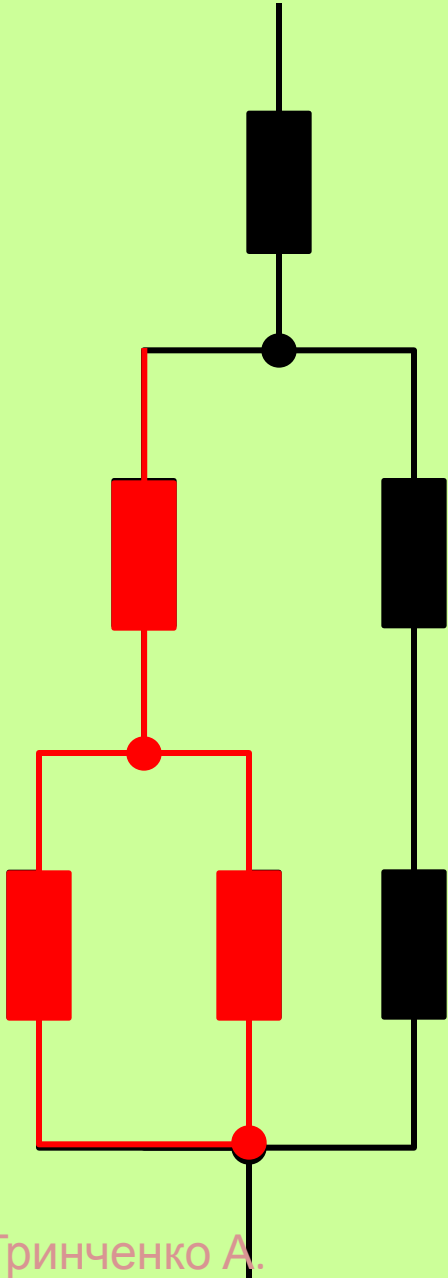
1. Параллельное

2. Последовательное

3. Смешанное

4. перпендикулярное

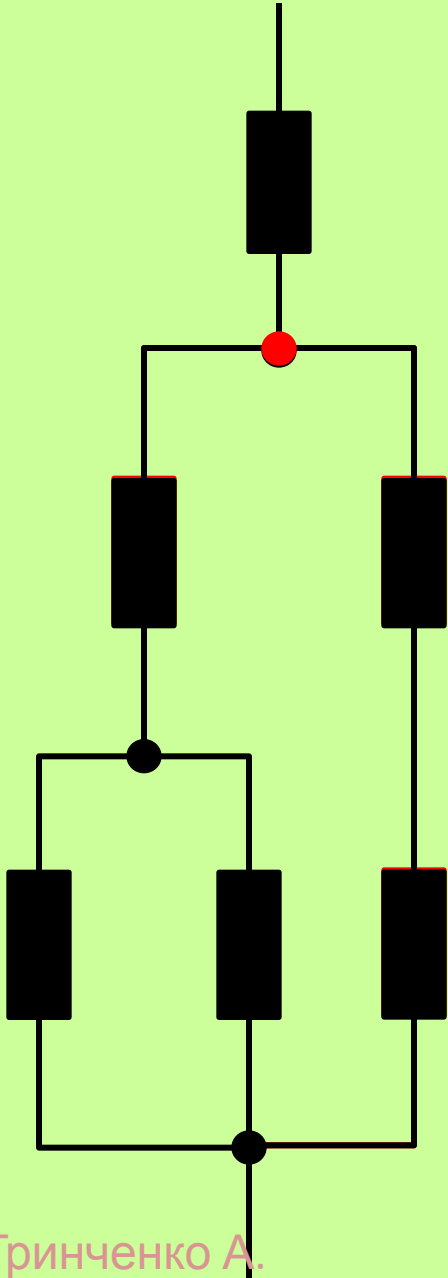
# Определите тип соединения



1. Параллельное
2. Вертикальное
3. Последовательно
4. Смешанное
5. Нет правильного ответа



# Определите тип соединения



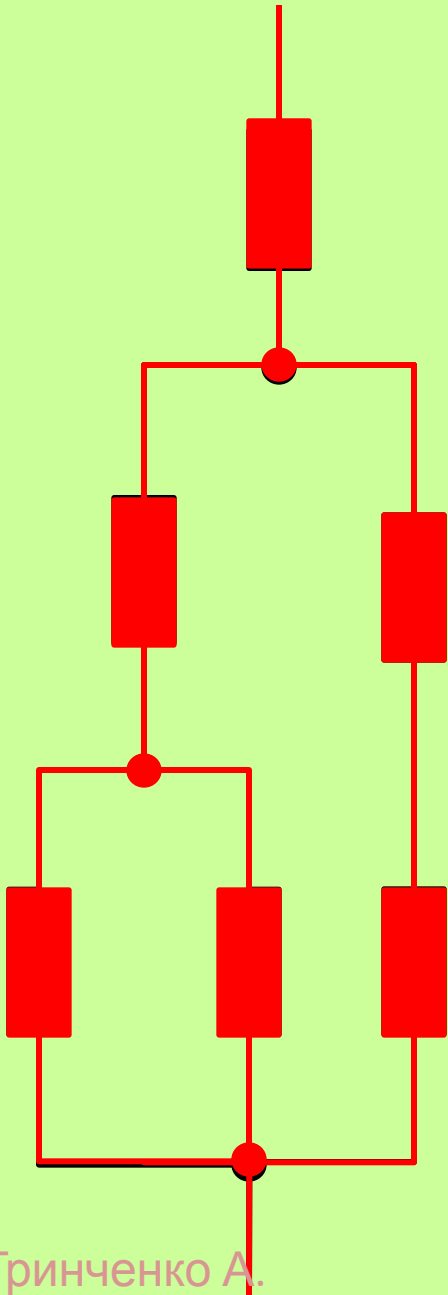
1. Смешанное

2. Параллельное

3. По цепочке

4. последовательное

# Определите тип соединения



1. Параллельное

2. Последовательное

3. Вертикальное

4. Перпендикулярное

5. смешанное

**ПРАВИЛЬНО**

**!**

**далее**

# ПРАВИЛЬНО

# !

**дальше**

**ПРАВИЛЬНО**

**!**

**дальше**

# ПРАВИЛЬНО

# !

**дальше**



ГРЕТТ АБВІТ

**НО!**



**НЕПРАВИЛЬНО!**

[назад](#)

Гринченко А.

А.





**НЕПРАВИЛЬНО!**

**назад**

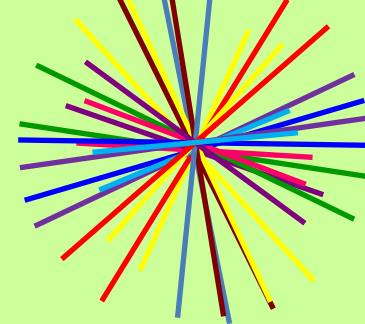
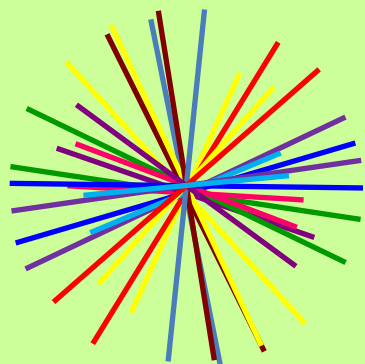
Гринченко А.

А.

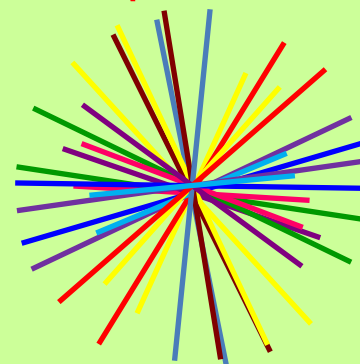
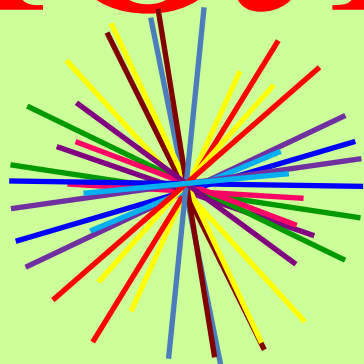
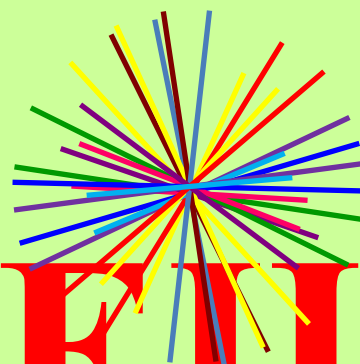


**НЕПРАВИЛЬНО!**

**назад**



**МОЛОДЕЦ!!!**



Гринченко А.

А.