

Передача переменного тока на расстояния



Презентация ученика 9 г класса
СОШ № 28

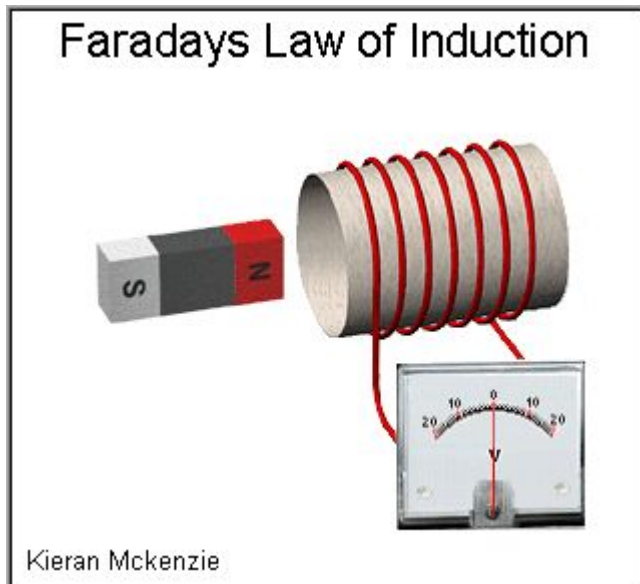
Зверева Вениамина

ПЕРЕМЕННЫЙ ТОК

- Электрическим током называется упорядоченное движение заряженных частиц.
- Электрический ток, периодически меняющийся со временем по модулю и направлению, называется **ПЕРЕМЕННЫМ ТОКОМ**.
- В начальной стадии развития электротехники применяли исключительно постоянный ток. В настоящее время преимущественное распространение получил переменный ток.
- Постоянный ток, необходимый в промышленности на электрифицированном транспорте, в электросвязи и т. д., в большинстве случаев получают путем выпрямления переменного тока. Преимуществами переменного тока являются: возможность трансформации и передачи на далекие расстояния, более простое устройство генераторов переменного тока, более простые в устройстве и надежные в эксплуатации электродвигатели переменного тока и т. д.

Электромагнитная индукция

В современной энергетике применяются индукционные генераторы переменного тока, действие которых основано на явлении электромагнитной индукции.

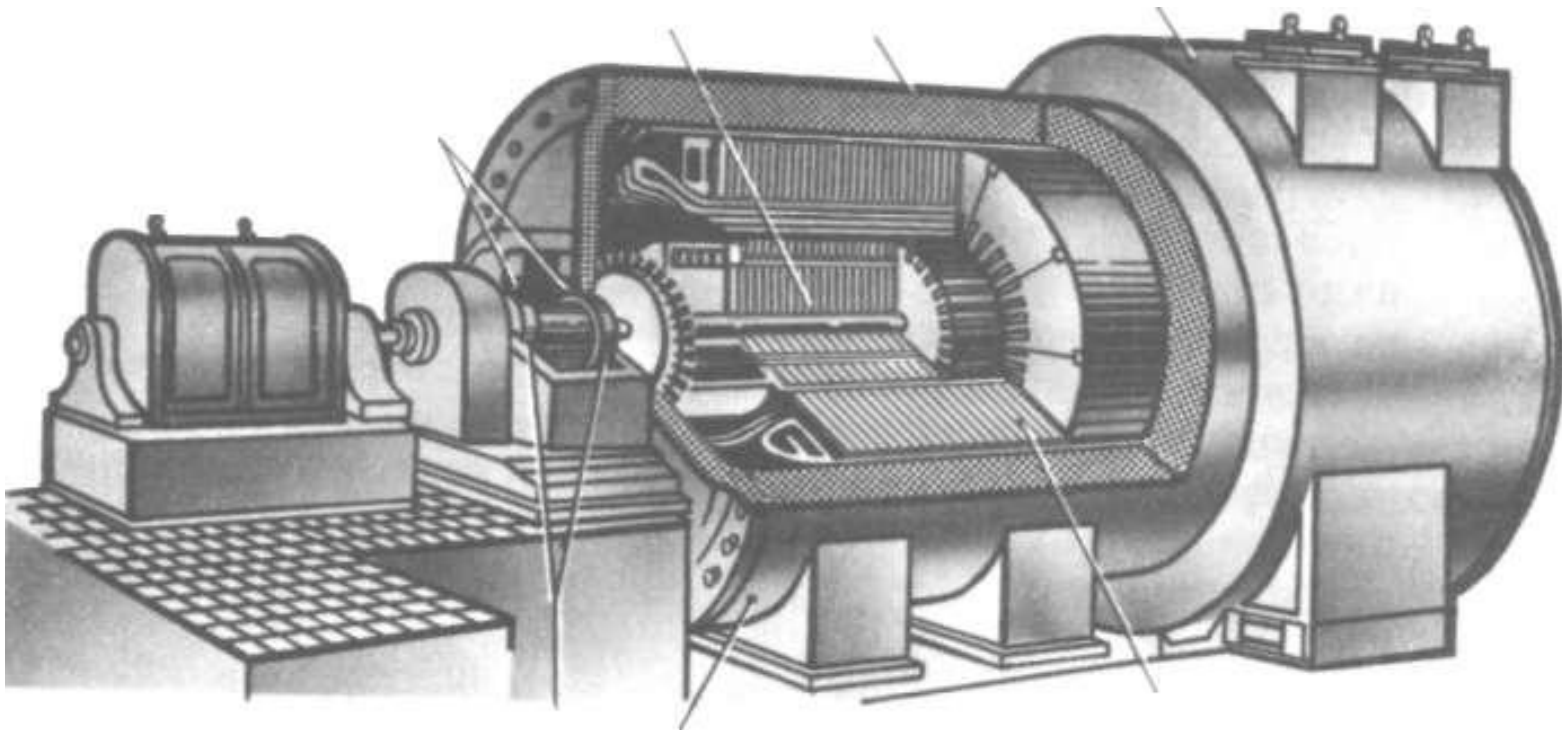


Майкл Фарадей открыл явление электромагнитной индукции, которое заключается в возникновении индукционного тока под действием переменного магнитного поля.

Индукционный генератор

Электрический ток вырабатывается в генераторах.

Генератор – это устройство, преобразующее энергию того или иного вида в электрическую энергию.



Индукционный генератор

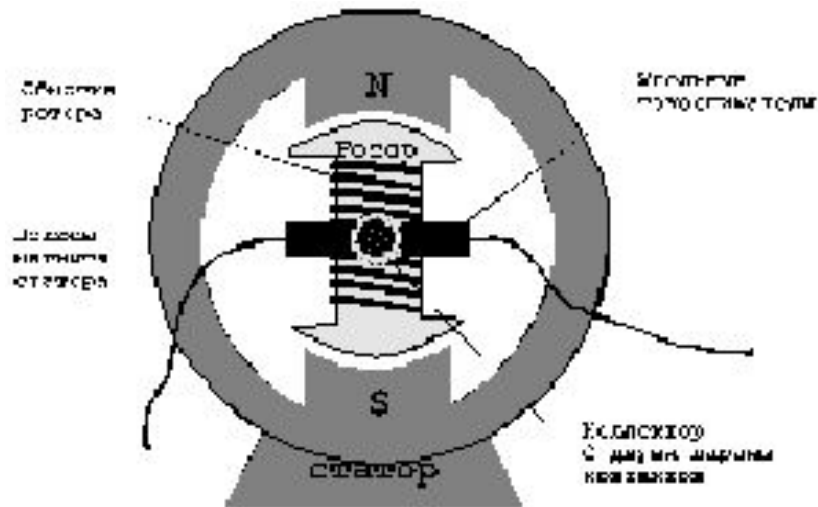
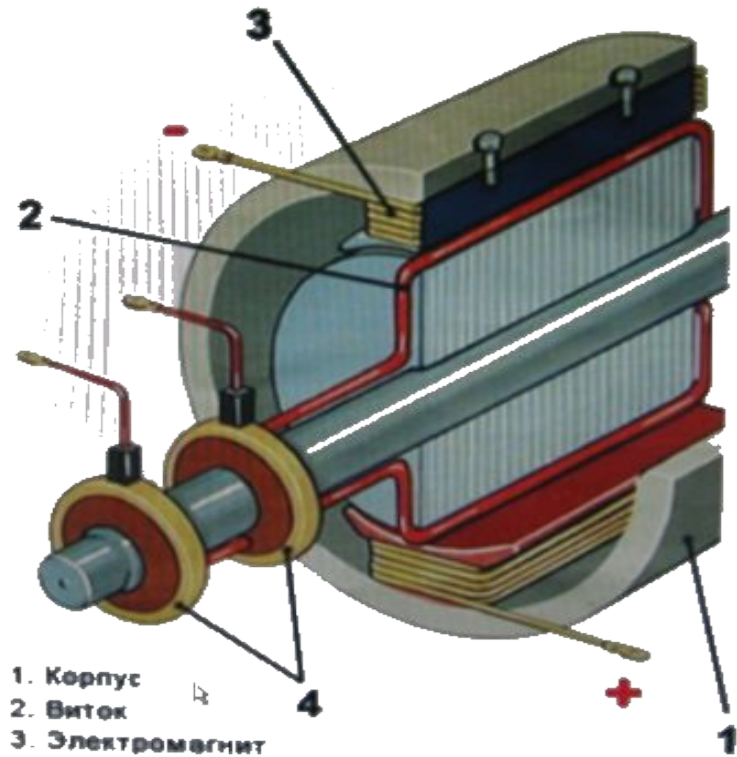


Схема индукционного генератора

В настоящее время существуют различные модификации индукционных генераторов. Но все они состоят, из одних и тех же, частей – это магнит или электромагнит, создающий магнитное поле, и обмотка в которой индуцируется ЭДС.

Один из сердечников (обычно внутренний) вращается вокруг вертикальной или горизонтальной оси – называется *ротором*. Неподвижный сердечник с его обмоткой называют – *статором*.

Индукционный генератор

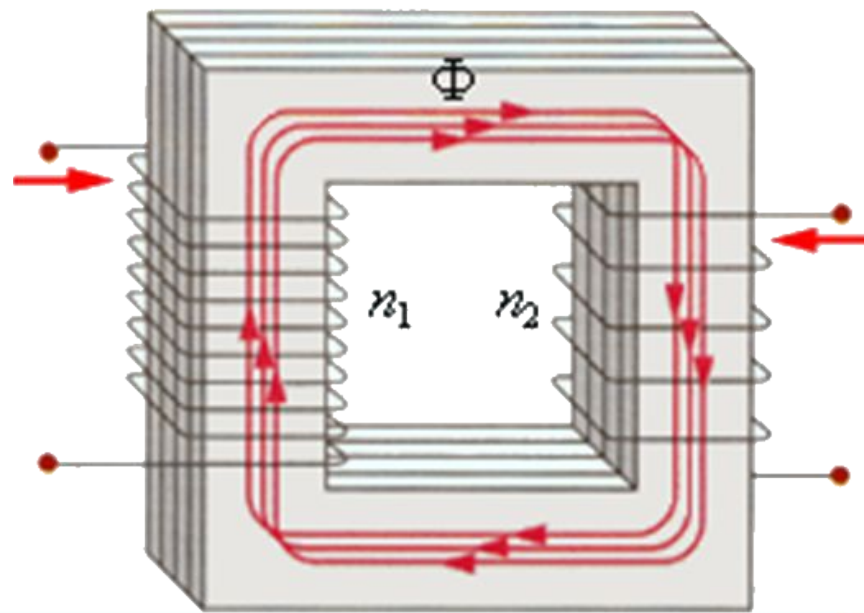


В данной модели генератора вращается проволочная рамка, которая является ротором, магнитное поле создает неподвижный, постоянный магнит. При движении проводника его свободные заряды движутся вместе с ним.



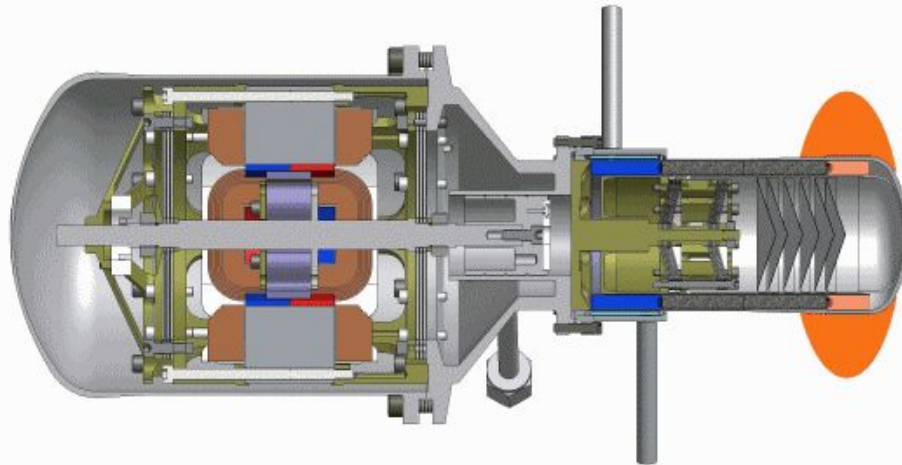
В больших промышленных генераторах вращается именно электромагнит, который является ротором. Обмотки, в которых наводится ЭДС, вложены в пазах статора – появление ЭДС в неподвижных обмотках статора объясняется возникновением в них вихревого электрического поля, порожденного изменением магнитного потока при вращении ротора.

Стандартная частота промышленного переменного тока равна 50 Гц во многих странах мира, в США частота равна 60 Гц, это означает, что на протяжении 1 с. ток 50 раз течет в одну сторону и 50 раз в противоположную.





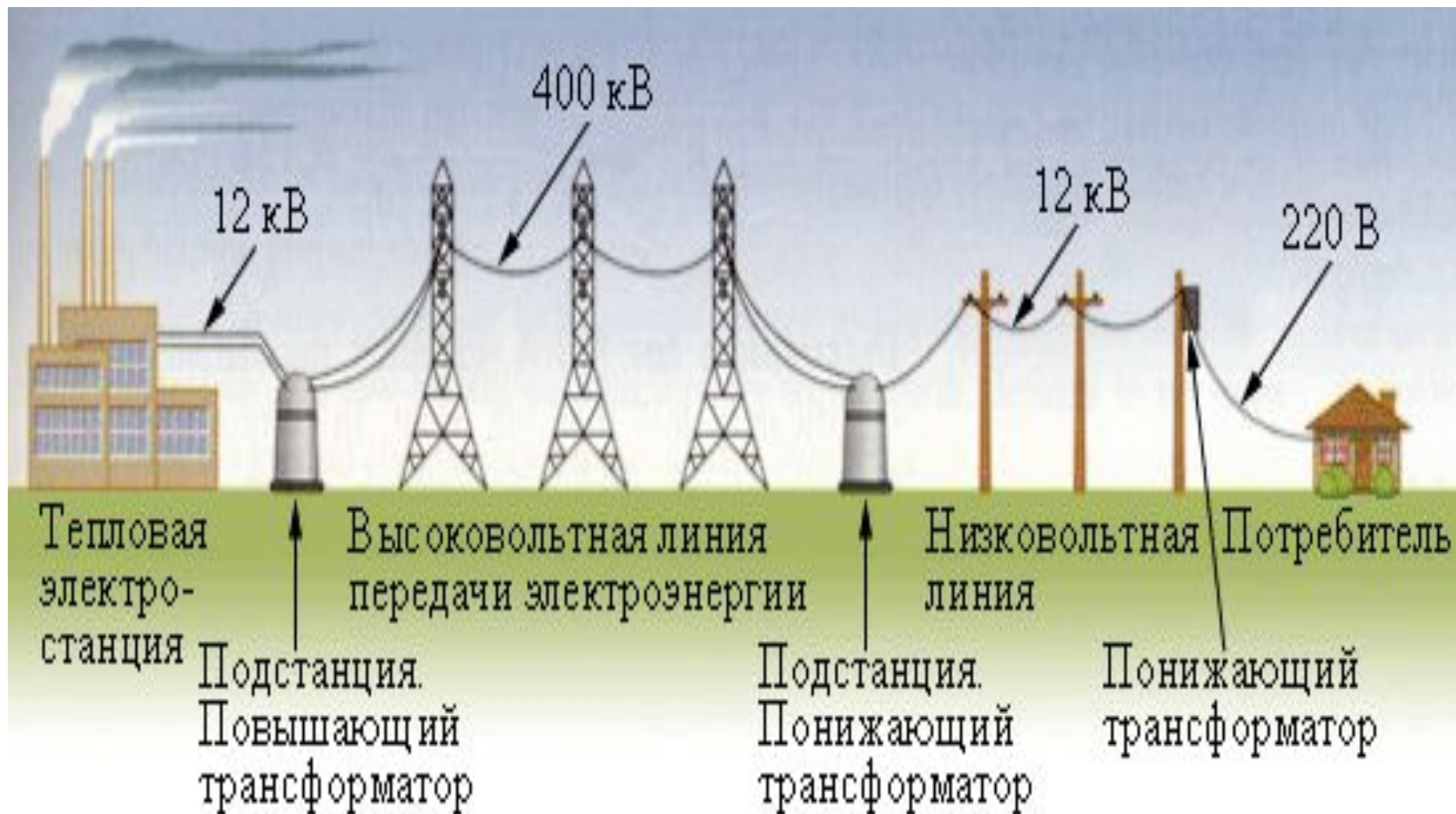
Электрическая энергия обладает преимуществом перед всеми другими видами энергии: ее можно передавать по проводам на огромные расстояния со сравнительно малыми потерями и удобно распределять между потребителями. Главное же в том, что эту энергию с помощью достаточно простых устройств легко превратить в другие формы: механическую, тепловую, световую и т.д.

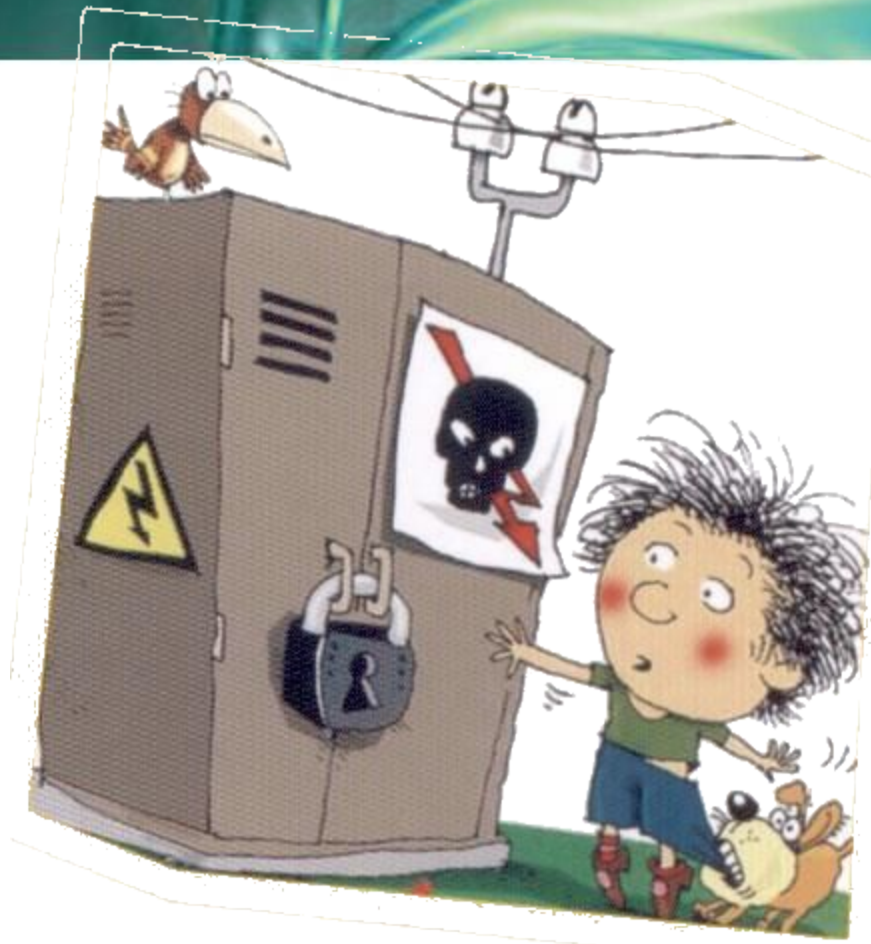




Генератор - это внушительное сооружение из проводов, изоляционных материалов, стальных конструкций. Но при таких огромных размерах в несколько метров важнейшие детали генераторов изготавливаются с точностью до миллиметра. Нигде в природе нет такого сочетания движущихся частей, которые могли бы породить, электрическую энергию столь же непрерывно и экономично.

Схема высоковольтной линии передачи





Спасибо за внимание!

