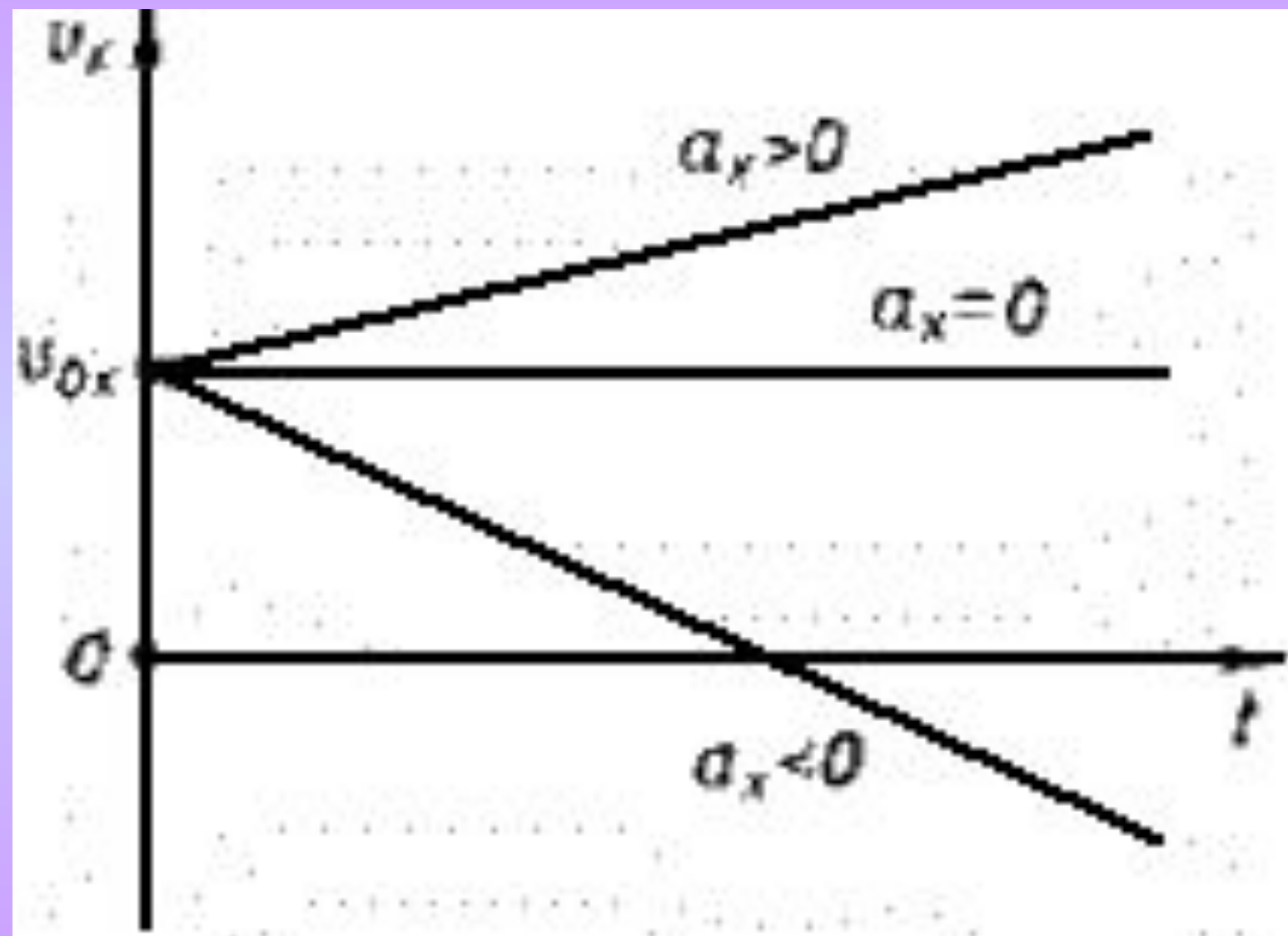
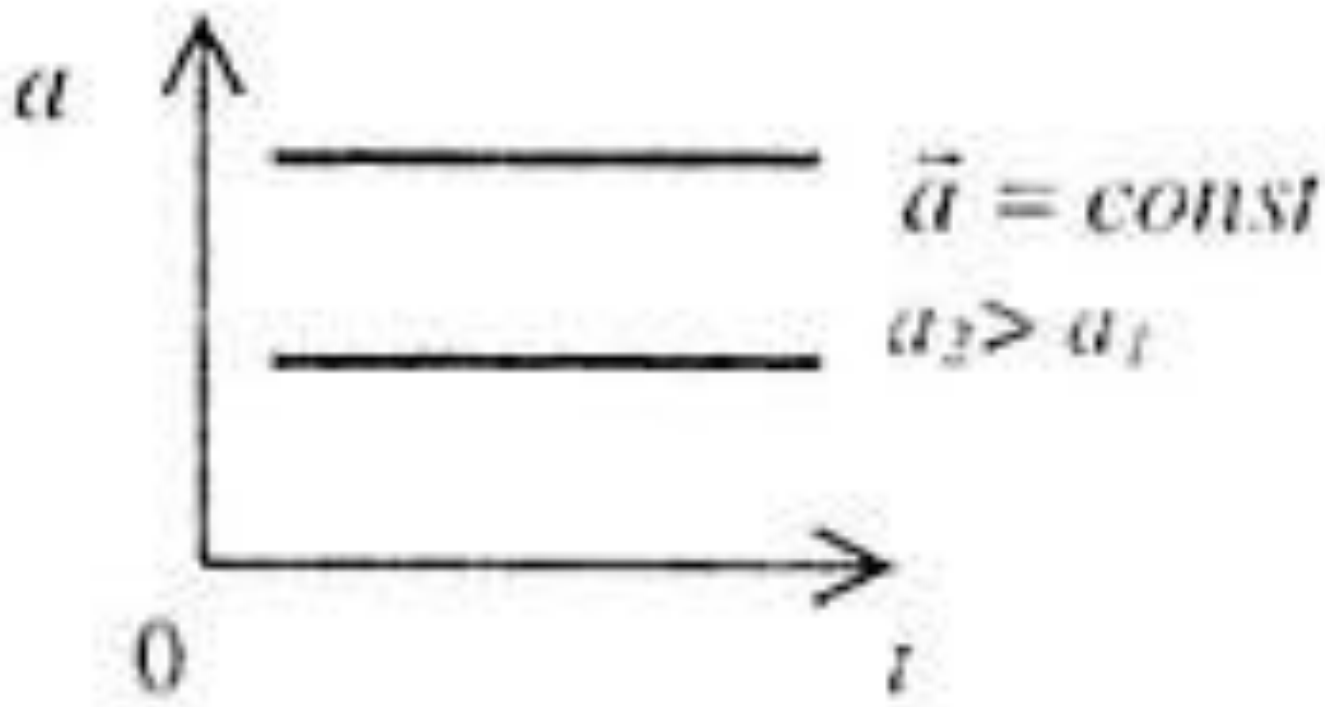
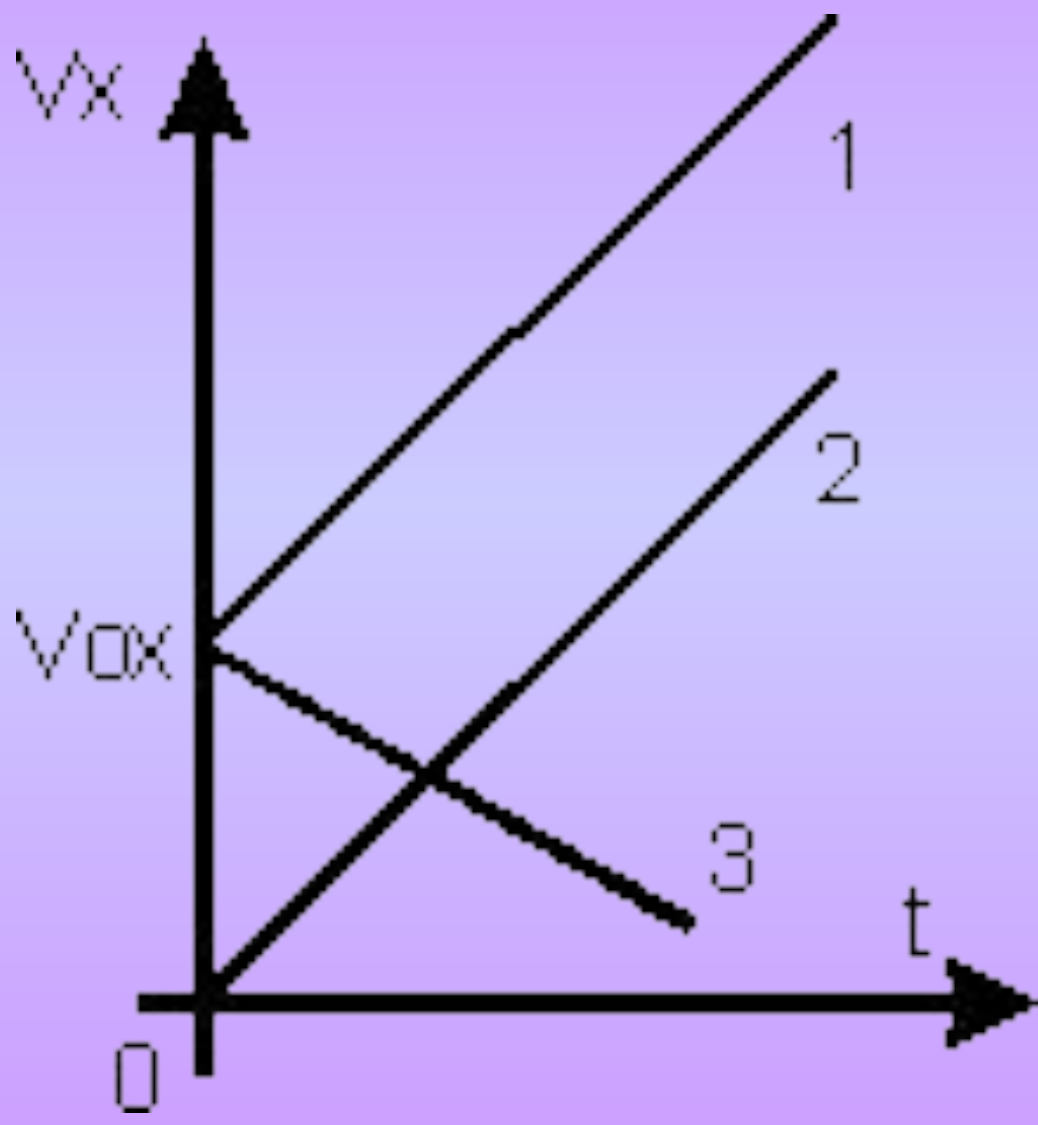


Перемещение при прямолинейном равноускоренном движении







$$s = \omega_0 t + \frac{a_0 t^2}{2}$$

$$s_x = \omega_0 x t + \frac{a_0 x t^2}{2}$$

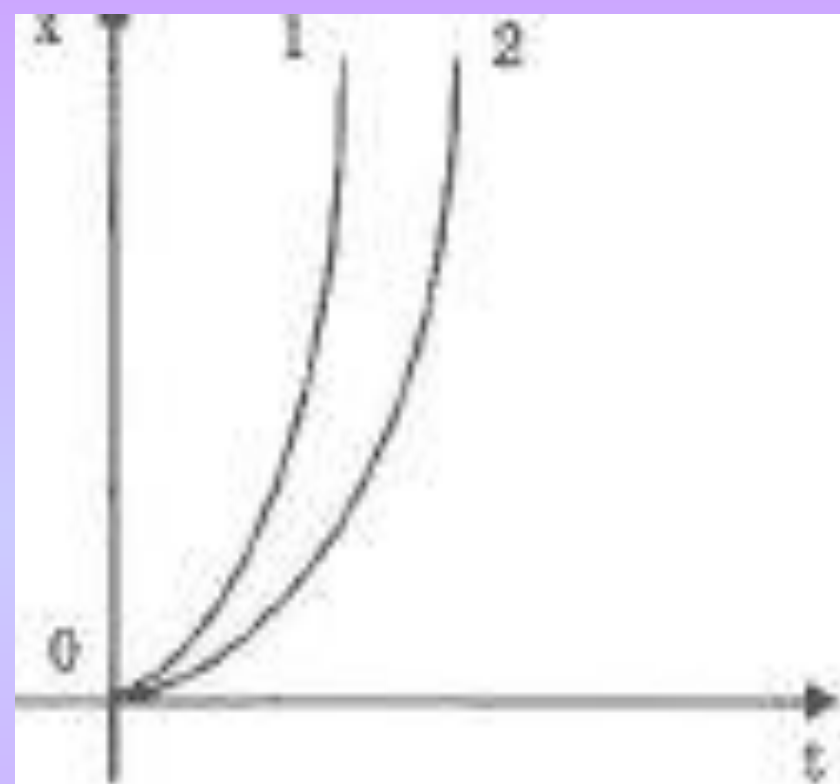


Рис. 15

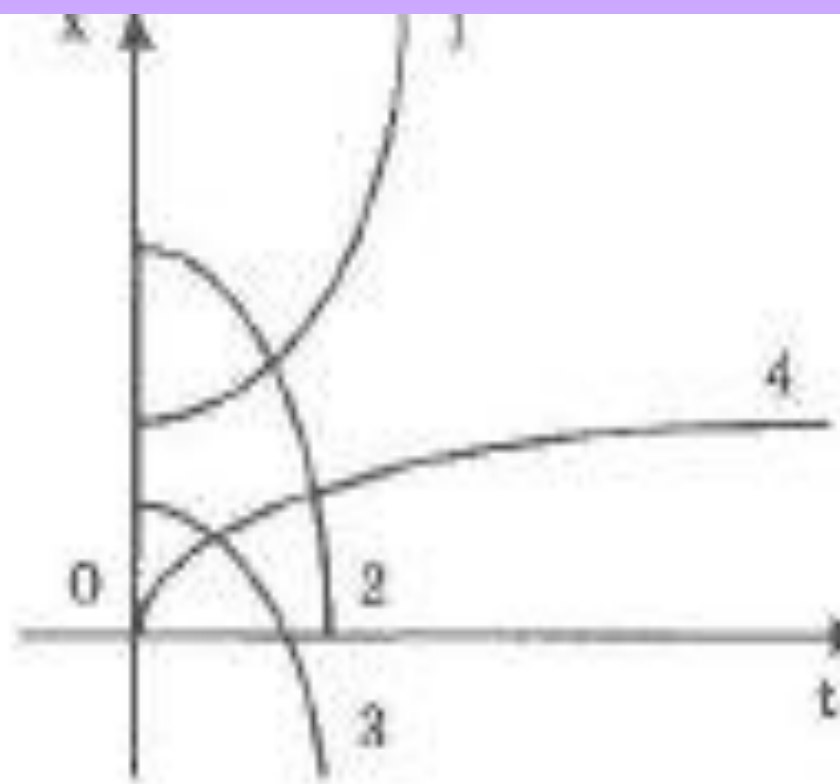
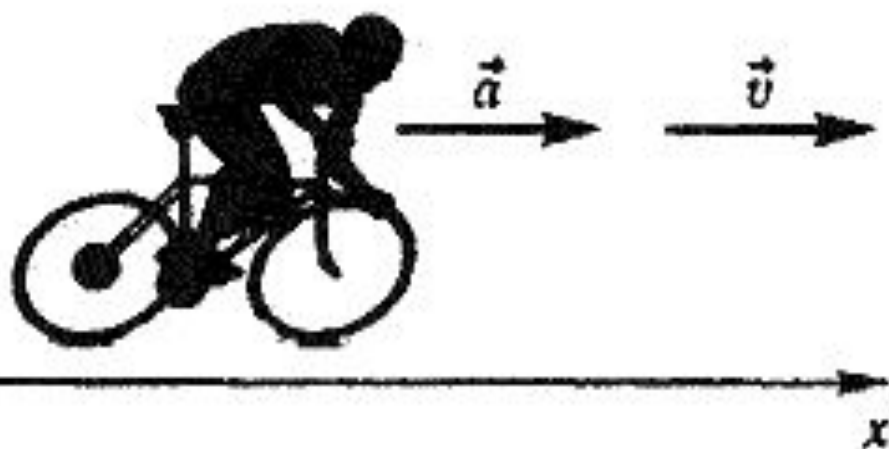


Рис. 16

$$x = x_0 + v_{0x}t + \frac{a_x t^2}{2}$$



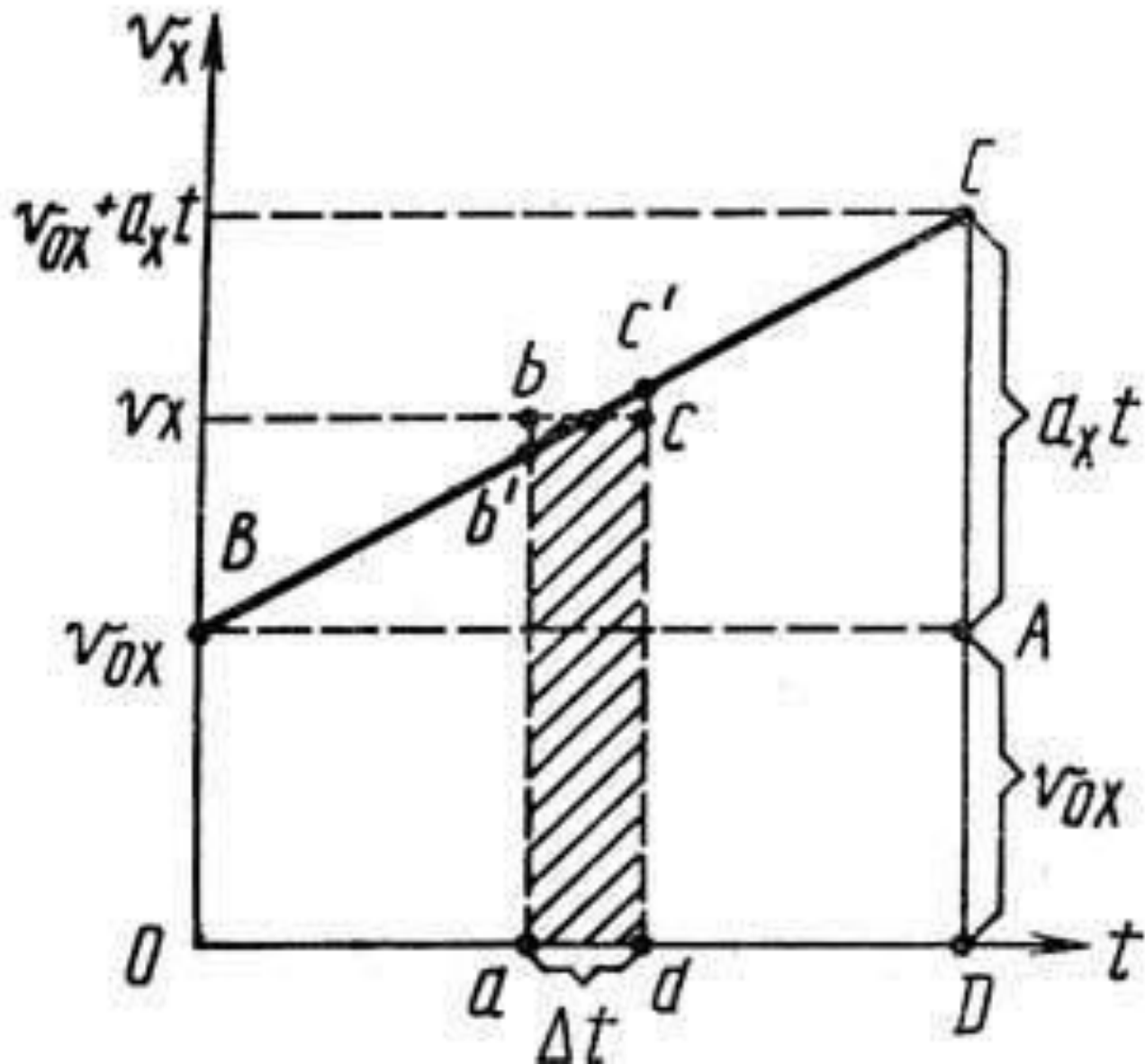
x — координата тела в любой момент времени

v_{0x} — проекция вектора начальной скорости на ось x

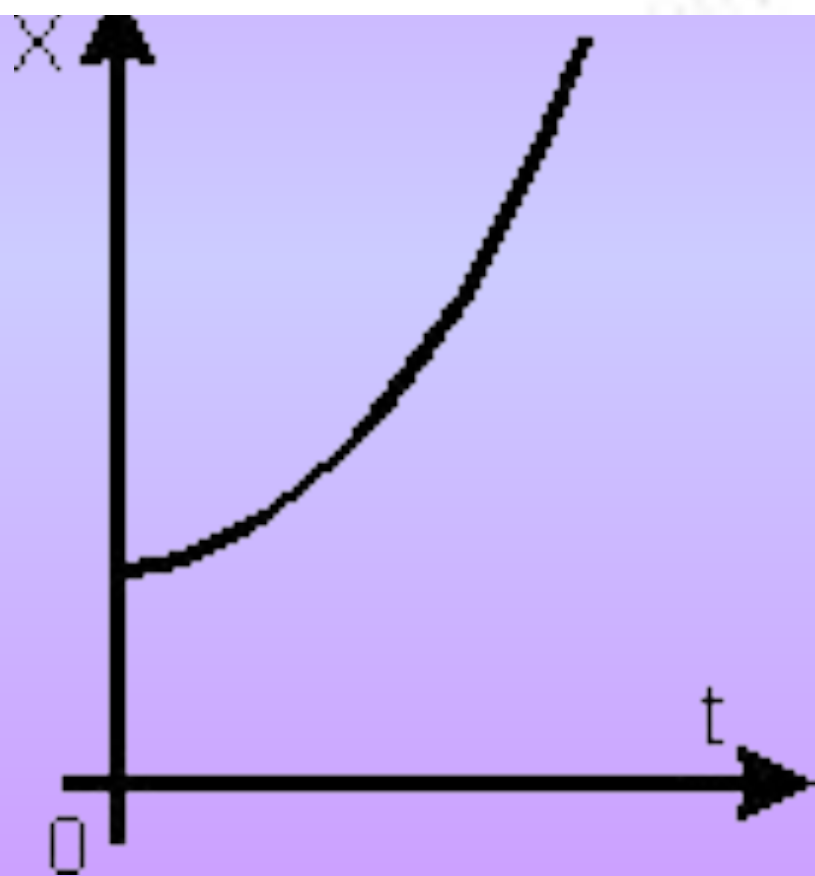
a_x — проекция вектора ускорения на ось x

t — время движения

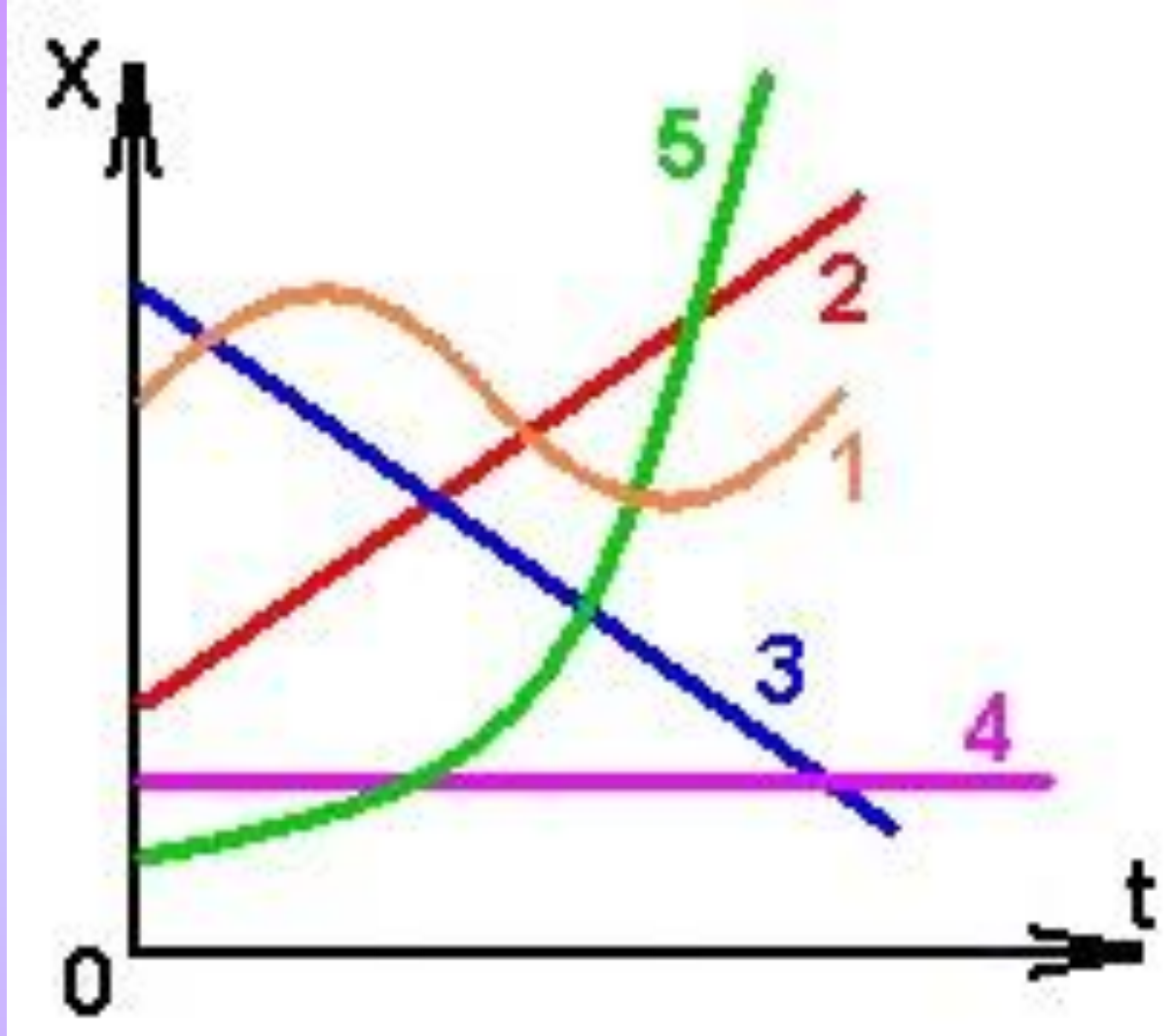
x_0 — начальная координата тела



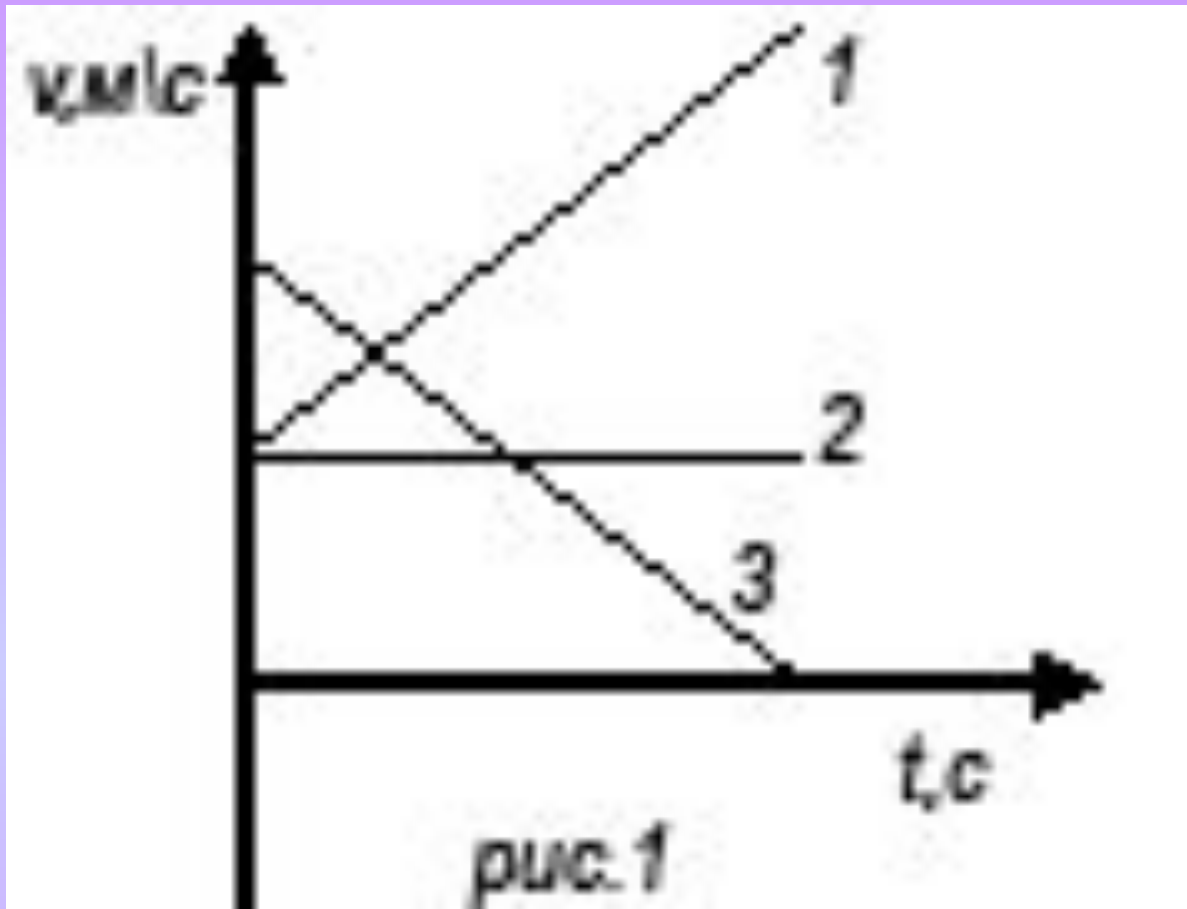
$$x = x_0 + v_{0x}t + \frac{a_x t^2}{2}$$



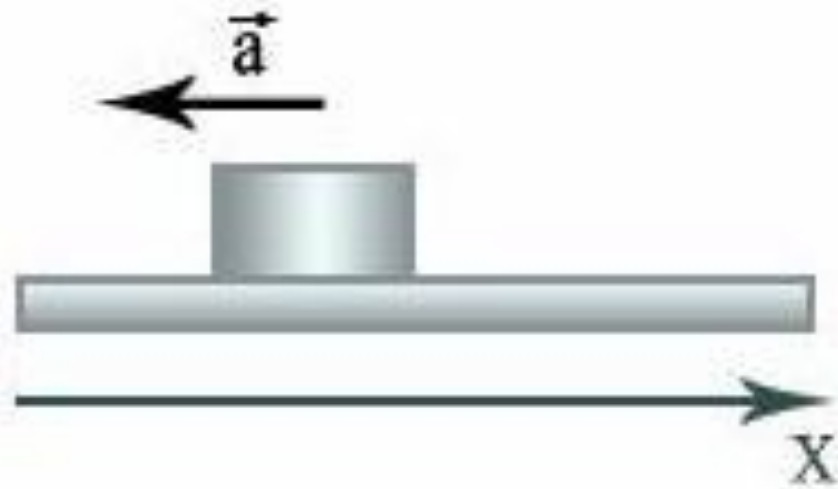
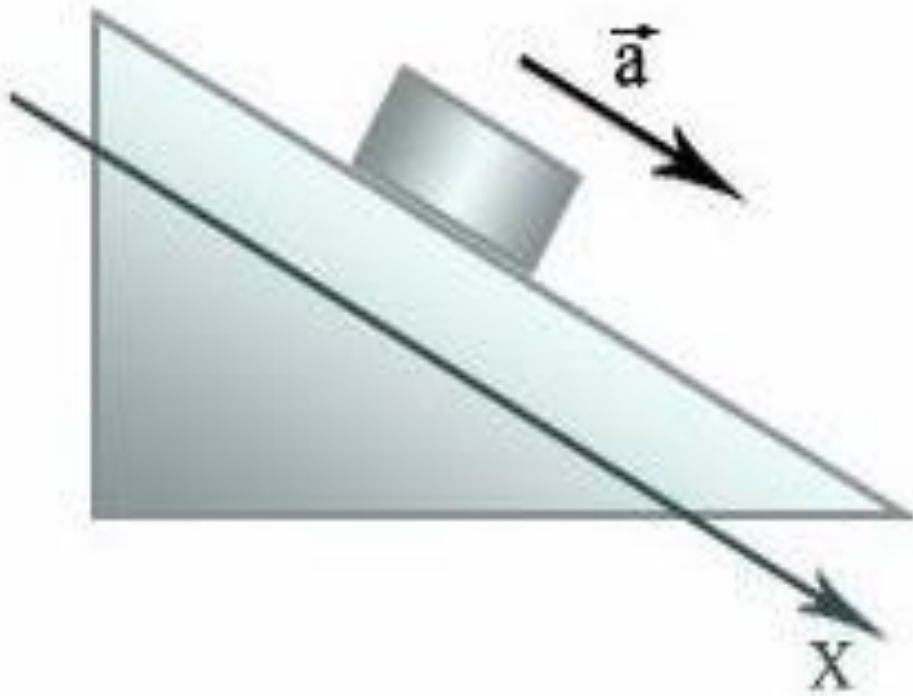




Укажите номер графика,
характеризующего равноускоренное
движение

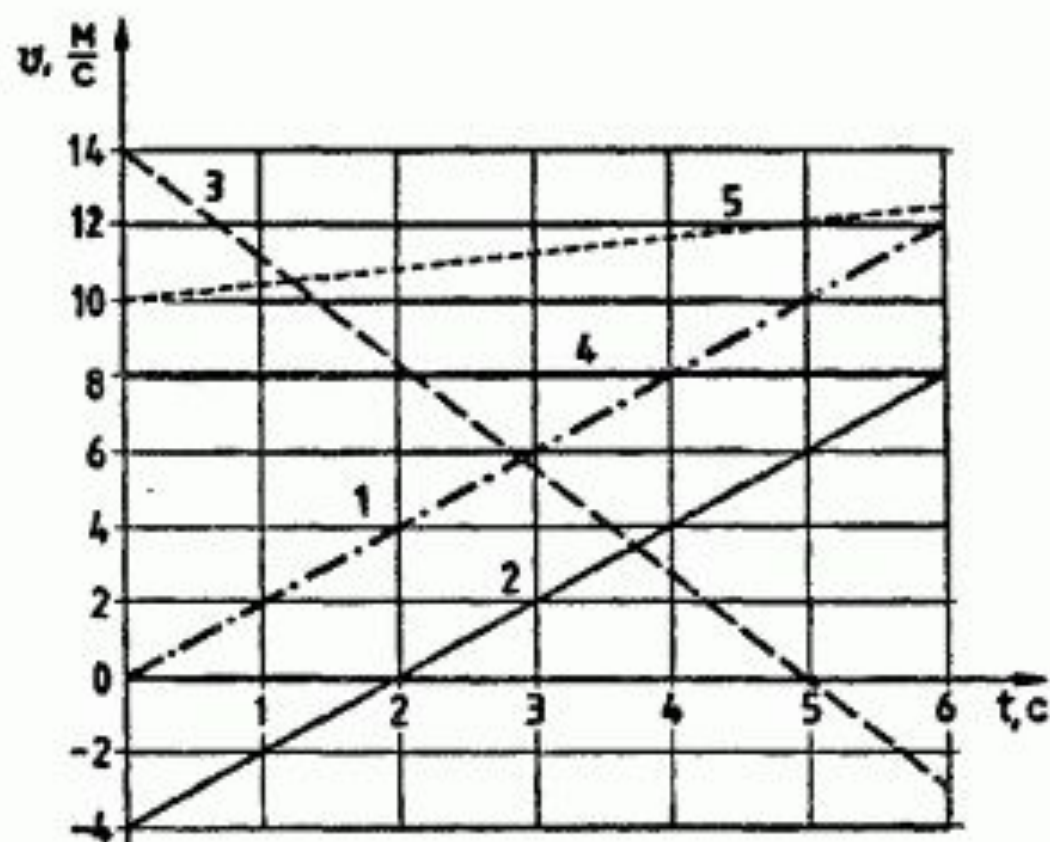


Определите знак проекции скорости для каждого графика. Как будет изменяться координата тела со временем?



как изменяется координата тела со временем для каждого случая?

Какой из графиков на рисунке 32 соответствует равномерному прямолинейному движению, а какой равноускоренному? Можно ли однозначно утверждать, что точка пересечения графиков 3 и 5 свидетельствует о том, что в данный момент времени координаты тел совпадают?



Успехов!

