

Перспективы развития и использования электроэнергетики в современном мире

● Проектная работа учащегося 11 класса МОУ Вязовской
средней общеобразовательной школы
Бугульминского района РТ
Салихова Фаиля.
Руководитель Кусаинова З.Т.,
учитель физики 1 квалификационной категории.

Цель проекта:

Исследовать:

- историю развития электроэнергетики;
- существующие способы получения электрической энергии;
- применение энергетики в современном мире, в сельском хозяйстве;
- перспективы развития энергетики, проблемы энергосбережения в России и мире.



Краткая аннотация проекта

- Работа посвящена истории открытия электричества и изучению этого природного явления, применению его в различных областях современной жизни.
 - Жизнь современного человека немыслима без повседневного использования электричества. Кроме того, в рамках данного проекта собраны краткие рассказы об ученых, посвятивших свою жизнь исследованию этого природного явления
 - Особо выделена тема использования электричества в сельском хозяйстве и перспективах развития альтернативной энергетики.
-

Ученые, внесшие вклад в электротехнику.

1600 У. Гилберт
Заложены
основы электро-
и магнитостатики



1745 П. Мушенбук
Создание первого
электрического
конденсатора
(лейденская банка)



Луиджи Гальвани
(1737-1798)

- итальянский физик и физиолог, один из основоположников учения об электричестве, его опыты с "животным" электричеством положили начало новому научному направлению - электрофизиологии.



Андре Мари

Ампер (1775-1836) - французский физик, математик и химик, член многих академий наук. Ампер впервые указал на тесную взаимосвязь между электрическими и магнитными процессами

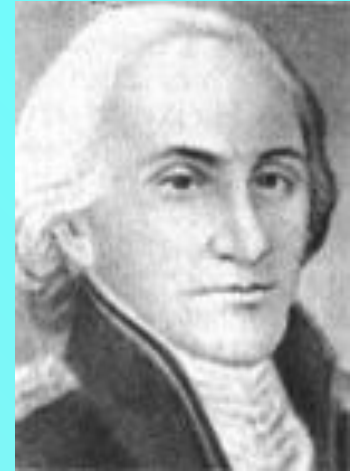


1747 Ж. Нолле
Изобретение
электроскопа



Шарль Огюстен Кулон
(1736-1806) -
французский физик
и военный инженер, член
Парижской Академии
Наук.

Работы относятся к
электричеству,
магнетизму, прикладной
механике.



Александр Вольта
(1745-1827) -
итальянский физик,
химик, и физиолог,
изобретатель
источника
постоянного
электрического тока.



Георг Симон Ом
(1787-1854) - немецкий
физик,
член-корреспондент
Берлинской АН.

Экспериментально открыл в
1826 основной закон
электрической цепи,
связывающий между собой
силу тока, напряжение и
сопротивление. Ввел понятия
"электродвижущей силы",
"падения напряжения", и
"проводимости". Выполнил
(1830) первые измерения э.д.
с. источника тока.



Джозеф Генри

(1797-1878) - американский физик. Открыл в 1831 принцип электромагнитной индукции. Построил электрический двигатель (1831), обнаружил (1832) явление самоиндукции. Изобрел электромагнитное реле.



Борис Семенович

Якоби (1801-1874) - русский физик и электротехник, член Петербургской Академии Наук. Изобрел в 1834 электродвигатель с вращающимся рабочим валом, открыл явление возникновения обратной э. д. с.

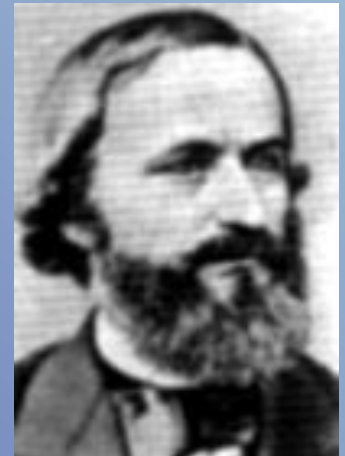


1845г. В.Вебер
Разработка теории
электромагнитных
явлений



1845 Г. Кирхгоф

Открытие
закономерностей в
распределении
электрического тока
в разветвленной
цепи



1860 Дж. Максвелл
Создание теории
электромагнитного
поля



Томас Алва Эдисон

(1847-1931) – американский изобретатель. Изобрел лампы накаливания и фонограф, разработал систему освещения, сконструировал патрон и цоколь с резьбой, предохранитель, электросчетчик, поворотный выключатель, мегафон и т. д. Ввел в практику параллельное включение ламп, построил сверхмощные в те времена электрогенераторы и запустил в эксплуатацию в 1881 первую тепловую электростанцию.



Генрих Рудольф Герц
(1857-1894) - немецкий физик. Основные работы относятся к электродинамике, одним из основоположников которой он является. Разработал теорию открытого вибратора, излучающего электромагнитные волны в пространстве.



Майкл Фарадей

(1791-1867) - английский физик. В 1831 открыл явление электромагнитной индукции, изобрел вольтметр. Одним из важнейших открытий Фарадея является введение понятия поля и создание учения об электромагнитном поле.



История открытия электрического тока



Открытие электрических явлений легенда приписывает мудрейшему из мыслителей древней Греции Фалесу, жившему более двух тысячелетий назад. Еще в те времена в окрестностях древнегреческого города Магнезия люди находили на берегу моря камешки, притягивавшие легкие железные предметы. По имени этого города их называли *Магнитами* (оттуда пришло к нам слово магнит). Фалес же находил и другие, не менее таинственные камешки к тому же красивые и легкие. Эти привлекательные дары моря не притягивали, как магниты, железных предметов, но обладали не менее любопытным свойством: если их натирали шерстяной тряпочкой, то к ним прилипали пушинки, легкие кусочки дерева, травы. Такие камешки, выбрасываемые приливами и волнами морей, мы сейчас называем янтарем. Древние же греки янтарь называли электроном. Отсюда и образовалось слово электричество.

Но ни Древние греки, ни другие мыслители и философы на протяжении многих столетий не могли объяснить это свойство янтаря и стекла. В XVII веке немецкому ученому Отто Герике удалось создать электрическую машину, извлекавшую из натираемого шара отлитого из серы, значительные искры, уколы которых могли быть даже болезненными. Однако разгадка тайн "электрической жидкости", как в то время называли это электрическое явление, не была тогда найдена. В середине XVII в. в Голландии, в Лейденском университете, ученые под руководством [Питера ван Мушенбрука](#) нашли способ накопления электрических зарядов. Таким накопителем электричества была *лейденская банка* (по названию университета) - стеклянный сосуд, стенки которого снаружи и изнутри оклеены свинцовой фольгой.

Лейденская банка, подключенная обкладками к электрической машине, могла накапливать и долго сохранять значительное количество электричества. Если ее обкладки соединяли отрезком толстой проволоки, то в месте замыкания проскакивала сильная искра, и накопленный электрический заряд мгновенно исчезал. Если же обкладки заряженного прибора соединяли тонкой проволокой, она быстро нагревалась, вспыхивала и плавилась, т.е. перегорала, как мы часто говорим сейчас. Вывод мог быть один: по проволоке течет электрический ток, источником которого является электрически заряженная лейденская банка. Сейчас подобные приборы мы называем электрическими конденсаторами (слово *конденсатор* означает *сгуститель*), а их не соединяющиеся между собой полоски фольги - обкладками конденсаторов.

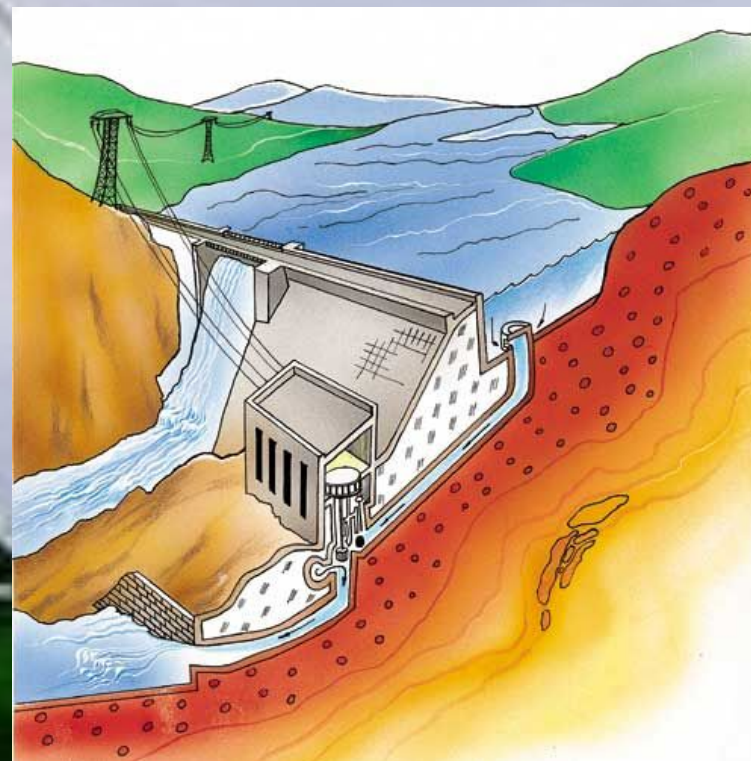
Более совершенный, а главное почти непрерывный источник электрического тока изобрел в конце XVIII в. итальянский физик [Александр Вольта](#). Между небольшими дисками из меди и цинка он помещал суконку, смоченную раствором кислоты



Пока прокладка влажная, между дисками и раствором происходит химическая реакция, создающая в проводнике, соединяющем диски, слабый электрический ток. Соединяя пары дисков в батарею, можно было получать уже значительный электрический ток. Такие батареи называли *вольтовыми столбами*. Они-то и положили начало электротехнике.

Получение электричества в современных условиях

ЭЛЕКТРОСТАНЦИЯ, электрическая станция, совокупность установок, оборудования и аппаратуры, используемых непосредственно для производства электрической энергии, а также необходимые для этого сооружения и здания, расположенные на определённой территории. В зависимости от источника энергии различают *тепловые электростанции, гидроэлектрические станции, гидроаккумулирующие электростанции, атомные электростанции, а также приливные электростанции, ветроэлектростанции, геотермические электростанции.*



Новые энергоблоки АЭС

- **Сооружение** нового поколения энергоблоков с корпусными реакторами (с водой под давлением) начинается в этом десятилетии. Первыми из них станут блоки ВВЭР-640, конструкция и параметры которых учитывают отечественный и мировой опыт, а также блоки с усовершенствованным реактором ВВЭР-1000 с существенно повышенными показателями безопасности. Головные энергоблоки ВВЭР-640 размещаются на площадках г. Сосновый Бор Ленинградской области и Кольской АЭС, а на базе ВВЭР-1000 - на площадке Нововоронежской АЭС.
- **Разработан** также проект корпусного реактора ВПБЭР-600 средней мощности с интегральной компоновкой. АЭС с такими реакторами смогут сооружаться несколько позже.
- **Названные типы** оборудования при своевременном выполнении всех научно-исследовательских и опытных работ обеспечат основные потребности атомной энергетики на прогнозируемый 15-20-летний период.



Некоторые возможности и перспективы использования энергии воды.



Энергия воды может быть использована многими способами. Это сооружение, предназначенное для использования энергии волн и находящееся около Порнахэвена на острове Айлэй в Шотландии, построено в горном ущелье на берегу моря. По мере того, как вода опускается и поднимается, она заставляет воздух двигаться через турбину, вращающую электрогенератор. Системы, использующие энергию волн, могли бы удовлетворить почти 3/4 нынешних потребностей Европейского Сообщества в электроэнергии. Возможности малых электростанций также весьма существенны. В Китае действует более 5000 таких станций, однако при этом используется только 1/5 часть его потенциальных гидроресурсов. Из существующих в США 67000 плотин, многие из которых были построены для контроля за стоком воды, менее 3% используются сейчас для выработки электричества. Если бы все эти плотины были переоборудованы, они смогли бы снабдить электричеством несколько миллионов домов в США.

Ветроэнергетика

- Человек использовал энергию ветра тысячи лет. Древние парусники полагались только на ветер, а ветряные мельницы веками используются для перекачки воды и помола зерна.
- Сегодня ветер используется в современных ветровых турбинах для выработки электричества. Это может быть отдельный агрегат, снабжающий электричеством ферму, или же сложные системы, питающие энергией электросистему. Самые маленькие турбины вырабатывают только 500 ватт, что достаточно для телевизора, а мощность самых больших составляет несколько мегаватт, чего хватит для небольшого города. В сложных системах, называемых ветряными фермами, обычно используются турбины мощностью около 300 кВт, установленные на высоте до 50 метров, а диаметр лопастей может составлять до 30 метров.

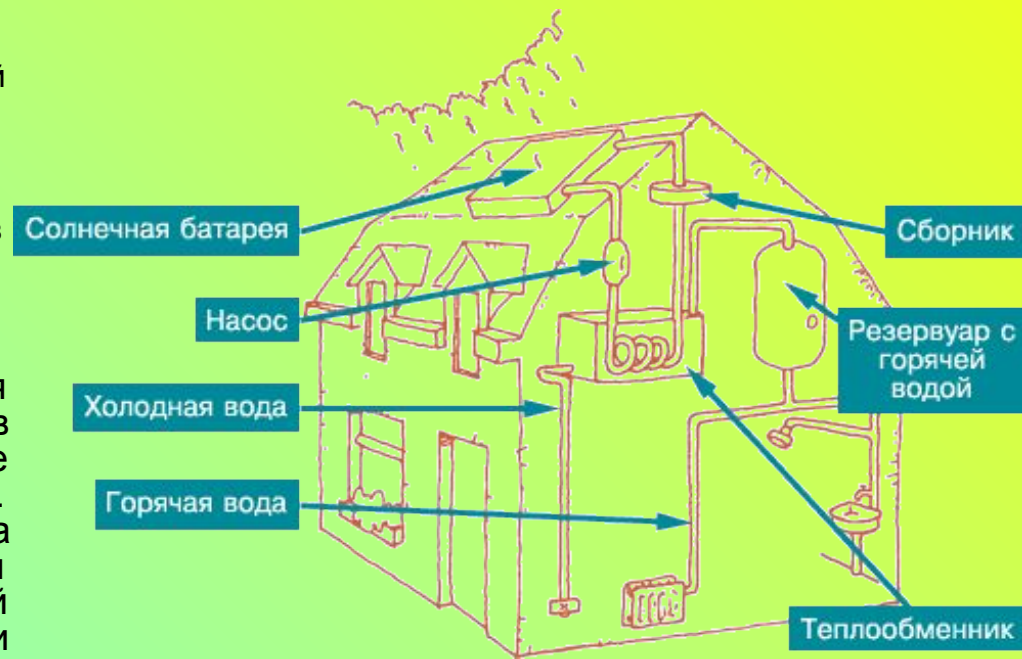


Система солнечного обогрева.

- **Энергия солнца**

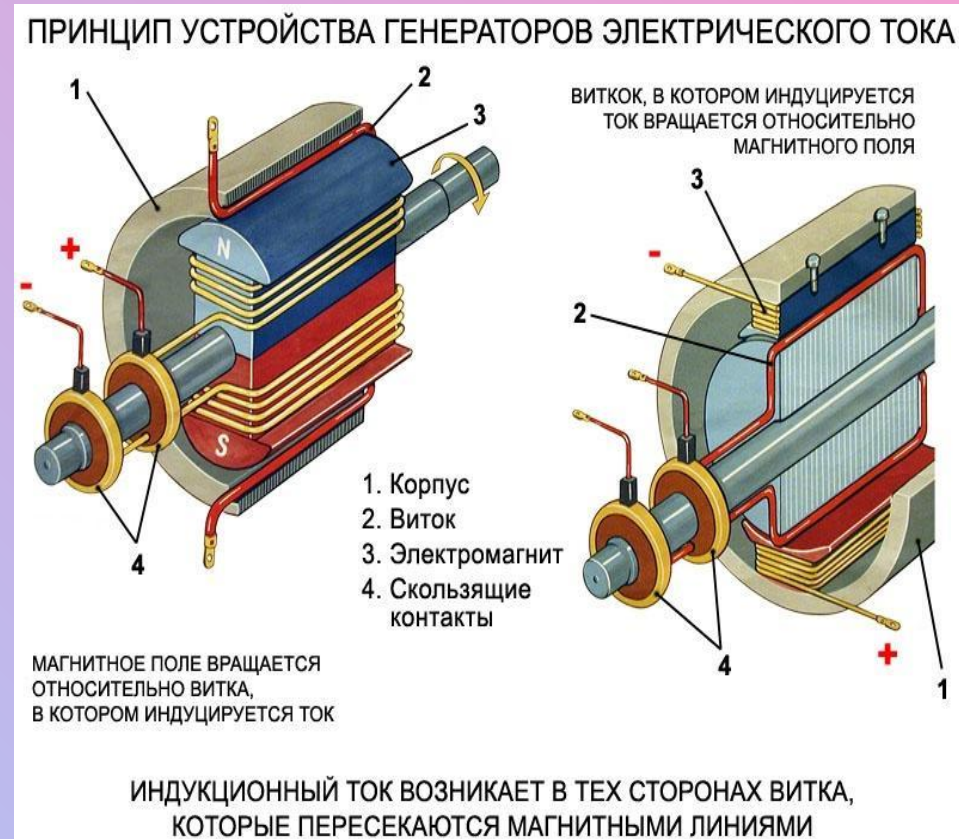
Земля получает практически всю энергию от солнца. Достигая атмосферы земли, солнечное излучение частично отражается, поглощается, преломляется и излучается. Атмосфера как защищает нас от полной мощи солнечной радиации, так и покрывает нас теплоизоляционным одеялом, сохраняющим необходимое тепло. По одной из оценок предполагается, что солнце дает земле в 15 000 раз больше энергии, чем каждый год потребляется человечеством. Это огромный источник энергии и есть несколько способов ее использования.

Активные солнечные системы применяются для выработки энергии, например, в большом устройстве в Калифорнии, которое вырабатывает 10 МВт электричества. Огромная зеркальная установка концентрирует лучи солнца и используется для нагрева воды и получения пара, который приводит в действие турбину и вырабатывает электроэнергию. Зеркало автоматически следует за солнцем в течение дня и реагирует на них. Небольшие системы (до 15 кВт) задействуют один отражатель, диаметр которого может составлять до 15 метров.



Генератор переменного тока

- Начало электризации относится к концу 19 в., когда были созданы электрические генераторы для производства электроэнергии и освоена её передача на значительные расстояния. В 1879 в Петербурге построена ТЭС для освещения Литейного моста, несколькими годами позже в Москве - для освещения Лубянского пассажа.
- Одна из первых ТЭС общего пользования была построена Т. А. Эдисоном в 1882 в Нью-Йорке.



ПРИМЕНЕНИЕ ЭЛЕКТРИЧЕСТВА

ЭЛЕКТРОМОБИЛЬ, автомобиль с тяговым электродвигателем, получающим питание от батареи *аккумуляторов* (БА), чаще всего свинцово-кислотных или железо-никелевых щелочных. В начале 20 в. Электромобили использовались в Зап. Европе и США в качестве такси, почтовых фургонов, коммунальных машин, а также как легковые автомобили. Первый в России самодвижущийся экипаж был аккумуляторным (И. Романов, 1899). На Э. впервые была достигнута скорость 100 км/ч (К. Женатци, Франция, 1898). Достоинства : бездымность, бесшумность, простота управления. Однако ограниченная скорость и запас хода из-за низкой энергоёмкости (около 20 Вт*ч/кг) и большой массы БА сдерживали развитие электромобилей. Начиная с 60-х гг. в связи с загрязнением воздуха и усилением шума от автомобилей с двигателями ДВС электромобили вновь получают распространение на городском транспорте, чему способствуют небольшой средне суточный пробег автомобилей в городе (до 100 км), ограничение скорости до 60 км/ч и возможность организации сети зарядных станций для БА.



Электроприборы в нашем быту




Электронная вычислительная машина

- **ЭЛЕКТРОННАЯ ВЫЧИСЛИТЕЛЬНАЯ МАШИНА (ЭВМ)**, *вычислительная машина*, основные функциональные элементы которой (логические, запоминающие, индикационные и т. д.) выполнены на электронных лампах или полупроводниковых приборах, либо на интегральных микросхемах и т. д. Первые ЭВМ, как аналоговые так и цифровые появились в сер. 40-х гг. 20 в. Благодаря преимуществам ЭВМ по сравнению с вычислительными машинами других типов (высокое быстродействие, компактность, надёжность, автоматизация вычислительного процесса и др.) они получили преимущество в использовании при научно-технических расчётах, обработке информации (в т. ч. планировании, учёте, прогнозировании и др.), автоматическом управлении.

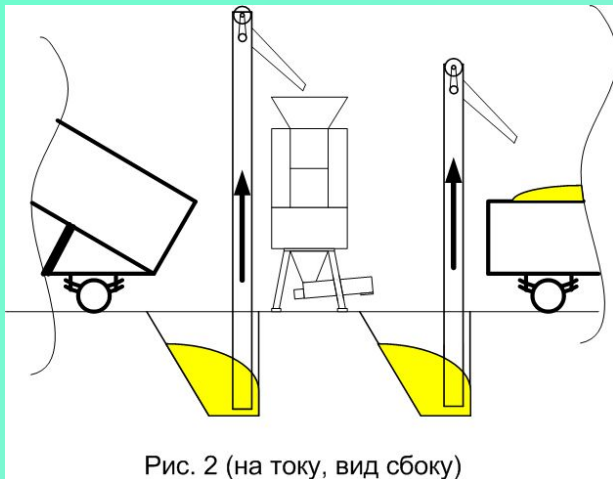


Применение электричества в сельском хозяйстве.

A man wearing a grey cap and a dark blue t-shirt is standing in a poultry farm aisle. He is looking towards a row of metal cages filled with chickens. The cages are arranged in a long, narrow aisle, and the lighting is warm and focused on the birds. The man's hand is near one of the cages, as if he is inspecting a chicken.

Применение электрической энергии позволяет осуществлять автоматизацию производственных процессов сельского хозяйства. Сейчас в сельскохозяйственном производстве нашей страны, животноводческих фермах, при приготовлении кормов, мелиорации, доении и первичной обработке сельскохозяйственной продукции широко используется электричество. Наиболее эффективна электроэнергия используется в следующих процессах: водоснабжение, электрификация производственных процессов животноводства.

Автоматизированные комплексы в животноводстве.



Кормоприготовительный цех предназначен для приема кормов, транспортировки их, измельчения корнеплодов, измельчения и смешивания основных частей рационов, накопления и выдачи готового корма. В этом цехе действуют линии: грубых кормов, корнеплодов, концентрированных кормов, микродобавок, выдача готовых кормов. Поение животных производится автоматически из одночашечных поилок, в которые вода подается под давлением. Доеение коров выполняется агрегатами с молокопроводом. Для уборки навоза применяют скребковые транспортеры, для воздушного отопления и вентиляции применяют электрические установки.

Применение электродвигателей в сельском хозяйстве



Применение электродвигателей облегчает труд, экономит рабочую силу и в конечном счете повышает производительность труда. Электродвигатели приводят в движение машины по изготовлению масла, сыра, по сепарированию молока, качают воду и т. п. На токах электродвигатели приводят в движение сортировки, сложные молотилки, различные транспортеры и зернопульты, погрузчики зерна, вентиляторы.

Электротехника для сельского хозяйства

На фермах освещают помещения для содержания скота и птицы.

Трудоемкая работа по стрижке овец теперь механизирована и электрифицирована. Электростригательный аппарат ЭСА- 12/200 предназначен для обслуживания овцеводческих комплексов с поголовьем до 10 000 овец.



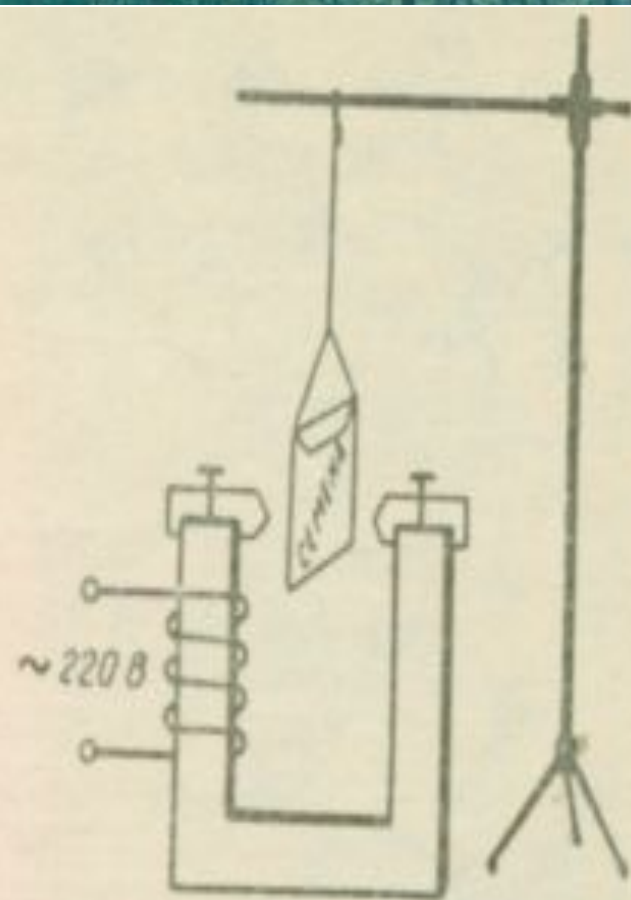
Волшебная сила магнита

Стимулирующее действие коронного электрического разряда применяют ученые на предпосевной обработке семян. Высокое напряжение активизирует в семенах действие фермента, влияющего на рост растений. Сконструировано устройство, в котором семена по транспортеру пропускаются через электрическое поле.

Предпосевная подготовка семян заключается в том, что семена в мешочке помещаются в поле электромагнита характеризующееся определенной индукцией.

Оно то и придает семенам заданные свойства.

В семенах, как и в других организмах постоянно происходят многочисленные биохимические реакции. Научившись управлять ими, можно программировать нужные качества растений.



Результаты исследования

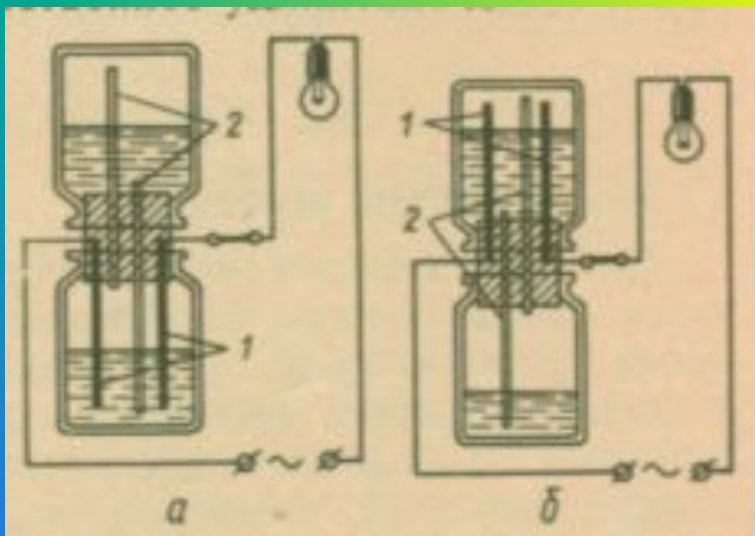
- Эксперимент показал, что по сравнению с контрольными растениями у опытной партии огурцов и патиссонов ростки в 2 раза выше.
- Зрелые плоды образуются на 1-1,5 недели раньше.
- Опытные растения меньше подвержены болезням.
- Рассада помидор более крепкая и устойчивая, легче переносит процесс пересадки в открытый грунт.



Водяной реостат продлевает день в птичниках

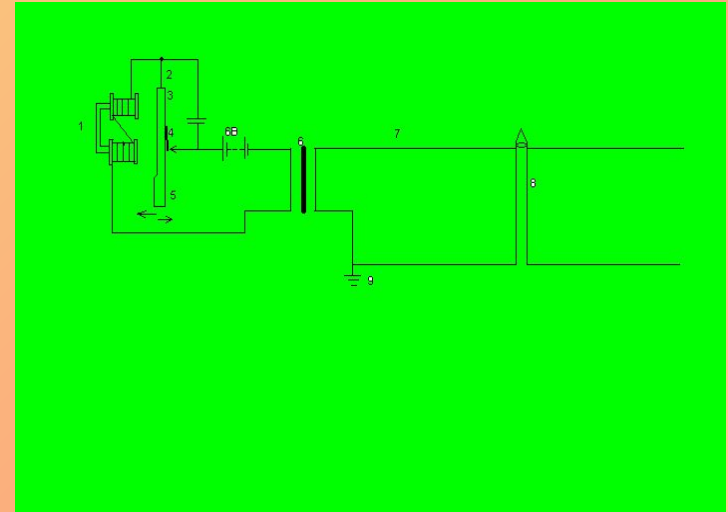


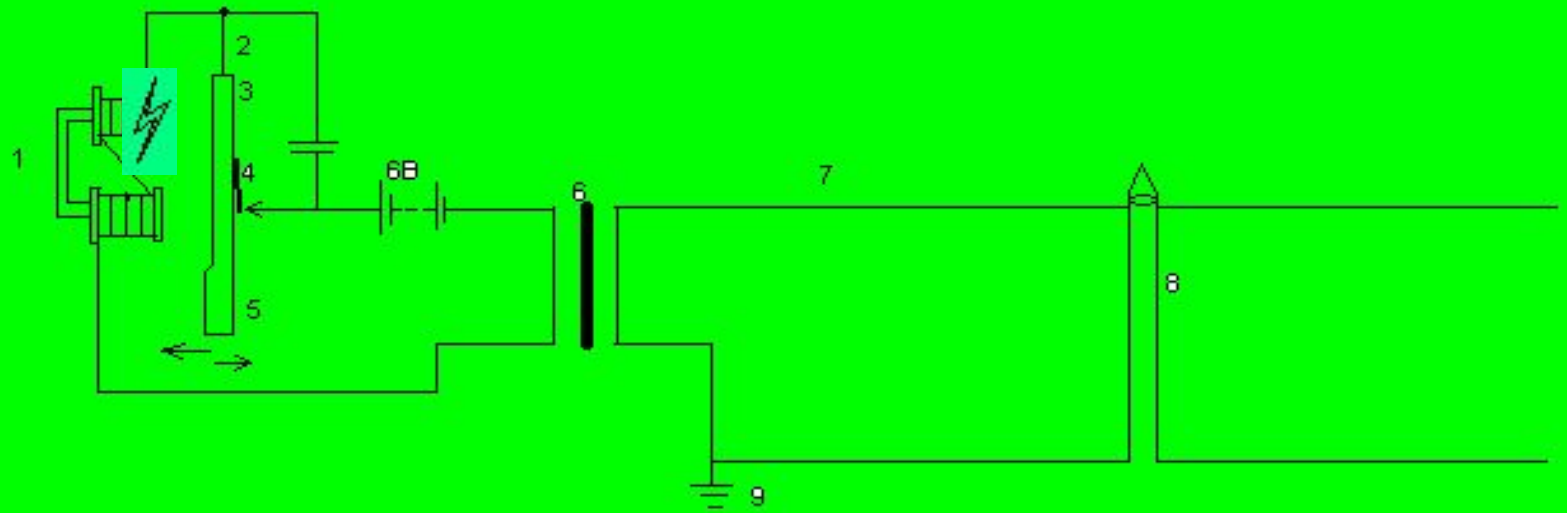
- ❖ Яйценоскость кур в осенне – зимнее время резко сокращается. Объясняется это тем, что дни в это время года короче, куры бодрствуют меньше.
- ❖ Продлить день поможет устройство плавно изменяющее силу тока в цепи, а следовательно и накал ламп.
- ❖ Реостат состоит из двух стеклянных сосудов, соединенных между собой двумя трубками (2), двух электродов в одной из банок (1). В один из сосудов наливают воду перед установкой. Электроды подключены в осветительную сеть. Чем больше электроды погружаются в воду, тем меньше становится сопротивление реостата, сила тока увеличивается и увеличивается накал лампы. Это «утро».
- ❖ Модель можно изготовить в любой школьной мастерской и использовать в домашнем птичнике.



Электрический пастух

- На низких, редко расставленных столбиках на высоте 0,7 м от земли натянута стальная проволока с небольшим напряжением тока - это и есть «Электрический пастух».
- «Электрический пастух» используют для охраны стада от хищников, стогов от потравы и для загонной пастьбы, он может дать ток для изгороди длиной до 10 км. «Электропастух» расходует малый ток, а сила тока 5А, поэтому животные при прикосновении к проводам получая удар током отходят от них.
- Как работает «электрический пастух»? Проследите за прохождением зарядов по первичной обмотке трансформатора. В неё последовательно включён прерыватель цепи, действующий автоматически, как прерыватель в электрическом звонке. В изображенном положении заряды от положительного полюса батареи движутся контактный винт, по контактной пружине 4, по якорю 3, пружине 2 и через обмотку электромагнита 1 уходят к отрицательному полюсу батареи. При этом электромагнит намагнитится, притянет якорь 3, и цепь прервётся. Поскольку заряды не будут поступать в электромагнит, он перестанет притягивать якорь 3, а пружина 2 отбросит его назад, цепь замкнётся при помощи контактной пружины 4. Такое замыкание и размыкание цепи будет происходить беспрерывно, и, следовательно, первичная обмотка трансформатора будет получать прерывистый ток, который можно трансформировать.

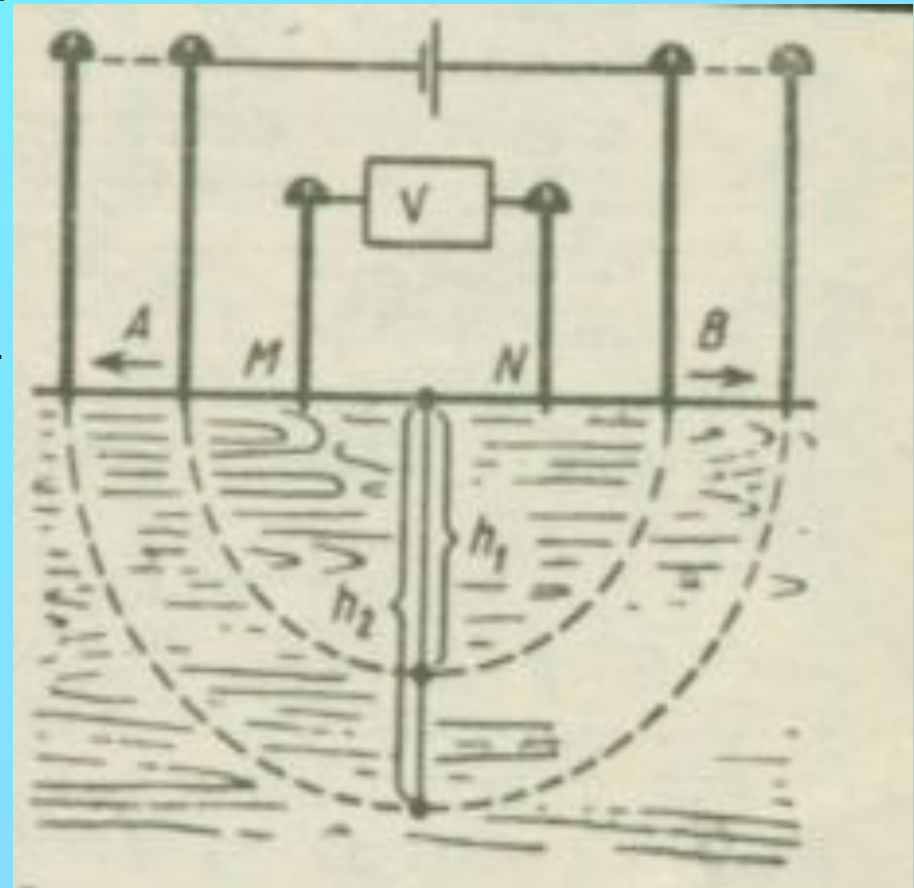




Исследование подземных грунтовых вод с помощью самодельного прибора

- Берем 4 гвоздя по 200 мм, батарейку от карманного фонаря, вольтметр и соединительные провода.
 - На экспериментальном участке забиваем 2 гвоздя на расстоянии АВ, присоединенных к батарейке.
 - Между гвоздями АВ забиваем еще 2 гвоздя MN соединенных с вольтметром.
 - Раздвигая гвозди АВ добиваемся « углубления в землю» и наибольшей электропроводности. В том месте, где содержится грунтовая вода, электропроводность больше.
- Глубина грунтовой воды равна одной трети расстояния АВ

$$h = AB/3$$



Перспективы решения энергетических проблем в современном мире

- Евросоюз на последнем саммите в Брюсселе принял решение о развитии т.н. «экологичной энергетики», то есть такой энергетики, в которой основную долю занимают различные альтернативные способы получения электроэнергии: ветровые установки, солнечные станции, водородное топливо и так далее.
- Пропаганда «экологичной энергетики» ведется достаточно настойчиво, в том числе и в России, уже не первый год. Однако до сих пор альтернативные способы получения энергии не получили широкого распространения, несмотря на все, приписываемые им достоинства.
- В настоящее время в мире всего 1% энергопотребления приходится на альтернативные источники, тогда как в странах Евросоюза, лидирующих в этом направлении, на них приходится 6% энергопотребления. По прогнозам Мирового энергетического конгресса, в 2020 году доля альтернативных источников в мировом энергопотреблении будет составлять всего лишь 5,8%, а в Великобритании и США может достичь 20%. Но Евросоюз взял на саммите на себя повышенные обязательства, приняв решение довести уже к 2010 году долю альтернативной энергетики до 20%.

Альтернативная энергетика

- Наши сегодняшние энергетические системы в большой степени полагаются на ископаемые виды топлива (в меньшей степени - на уран), запасы которых ограничены. В конце концов, эти ресурсы иссякнут. Возобновляемые источники энергии, которые иногда называют "альтернативными источниками энергии", не обладают конечной природой. Они постоянно пополняются природными циклами земли и тем самым представляют собой неиссякаемый источник энергии.

Их можно сгруппировать в пять категорий:

- солнечные
- ветряные
- биомасса
- водные
- геотермальные

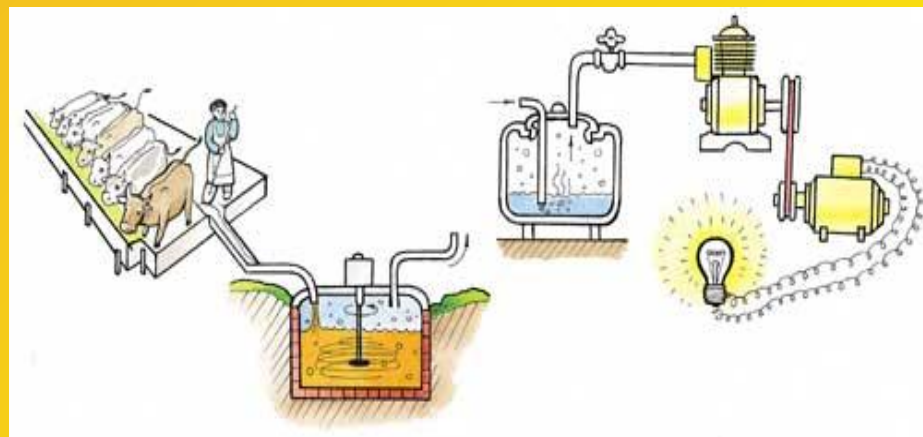


Нетрадиционная энергетика в Республике Татарстан на 2008 – 2010 годы

- 15 ноября 2007 года Министерство промышленности и торговли РТ провело Международный семинар «Биоэнергетика – немецкие технологии».
- Правительство Татарстана сегодня ставит задачу по вовлечению в оборот новых источников энергоресурсов. Это обусловлено тем, что к 2011 году стоимость природного газа возрастает с нынешних 50 до 160 долларов за куб.м. Это будет ощутимо для нашей экономики.
- Заместитель министра промышленности и торговли РТ Фарид Туктаров прокомментировал:
«Татарстан – равнинный регион. Мы не можем рассчитывать на энергию ветра, воды и солнца. Биоресурсы – это реальное для нас направление».

Получение биогаза

- Биогаз получается в результате обработки растительных остатков, биомассы. Вообще биомасса в виде растений, древесины широко используется для получения тепла с древнейших времен. И в настоящее время во многих странах и для многих людей это остается основным топливом для обогрева и приготовления пищи. В некоторых странах, к примеру в Бразилии выращивают сахарный тростник для производства биоэтанола - топлива для транспорта. Используют также другие растения (ива и т.д.), которые быстро растут, дают большую биомассу, применяемую как топлива для производства электроэнергии.
- Биогазы содержат большое количество горючего газа метана, который выделяется при наэробного разложения материала отходов в закрытых отстойниках и сбраживателях сточных вод. Это оказывается очень экономичной технологией во многих странах (Китай, Индия, и т.п.). В указанных странах ферментация навоза - подходящий и широко применяемый источник энергии для сельских хозяйств.



Преобразователь солнечного излучения в лазерное

- Новый способ получения электроэнергии предложили сотрудники японского космического агентства. Ими была разработана революционная технология, позволяющая с помощью спутника преобразовывать солнечную энергию в лазерный пучок, который затем можно направлять на Землю для получения электричества.
- Подобные системы планируется запустить к 2030 году. Один такой спутник, расположенный на стационарной орбите (36 тыс. км), с солнечными коллекторами длиной до 200 метров может заменить собой одну атомную станцию мощностью 1 гигаватт, уверяют разработчики.
- Преимуществом данной системы по сравнению с наземными солнечными электростанциями, является то, что SSPS (Space Solar Power Systems) могут работать и днем и ночью, 24 часа в день, независимо от погодных условий.



Нанотехнология способна превратить человека в ёмкую батарею

- Всем известно, что без электричества сегодня жизнь практически невыносима, поэтому современные учёные постоянно ищут всё новые и новые способы получения электроэнергии. Вот и группа американских специалистов из Georgia Institute of Technology во главе с Жонг Лин Ванг (Zhong Lin Wang) поставила перед собой довольно амбициозную цель использовать самого человека в качестве источника энергии для созданных им же портативных электронных устройств. И что вы думаете, разработчики призвали на помощь нанотехнологию, и им удалось создать действующий прототип наногенератора!
- Суть изобретения состоит в использовании безвредных для человека микроскопических нанопроводников из оксида цинка, которые будут имплантированы в человеческое тело. Сгибаясь и распрямляясь, они способны вырабатывать электричество, так что для подпитки какого-нибудь внешнего электронного устройства пользователю-киборгу нужно будет всего лишь активно поработать мышцами!



Список использованной литературы:

- 1.М.Я. Куприянов. Физика в сельском хозяйстве. М. « Просвещение» 1985
- 3. В.А. Кириллин. Энергетика сегодня и завтра. М « Педагогика» 1983
- 4. П.С. Кудрявцев. Курс истории физики. М «Просвещение» 1982
- 5. Б.И. Спасский. Хрестоматия по физике. М « Просвещение» 1982
- 6."Энциклопедический словарь юного техника" М. "ПЕДАГОГИКА" 1987
- 7. www.tacisinfo.ru/brochure/energy
- 8. <http://electr.nm.ru>
- 9. <http://rcio.pnzgu.ru/personal>
- 10. <http://news.ferra.ru/hard/2006>