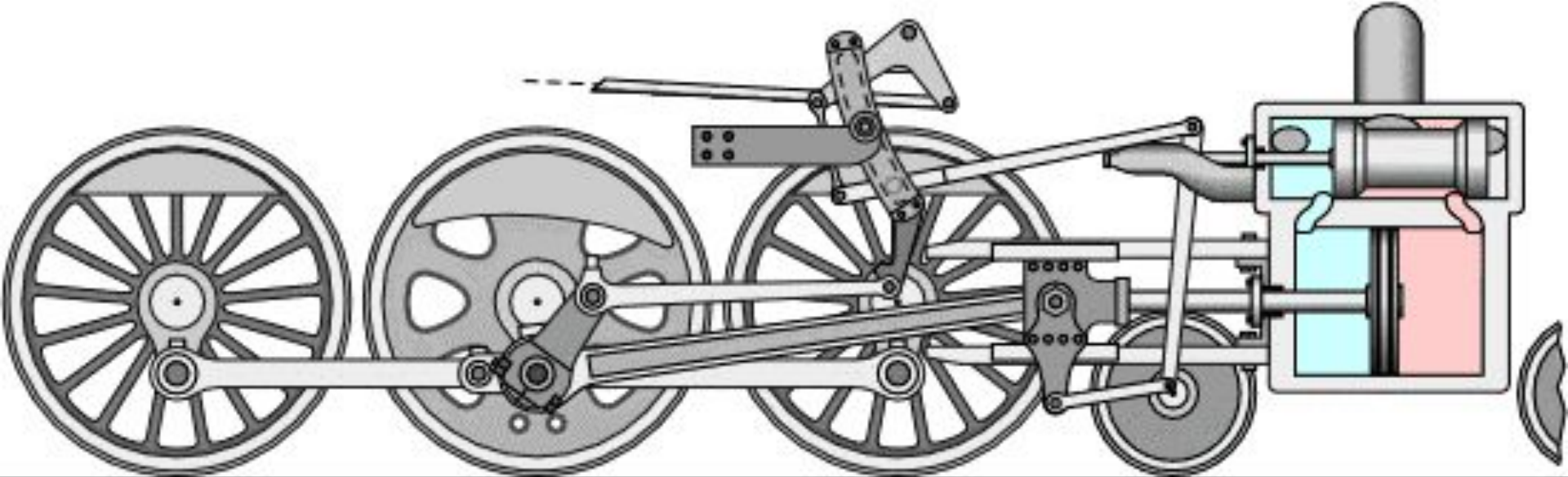


Паровозы Черепановых



900igr.net





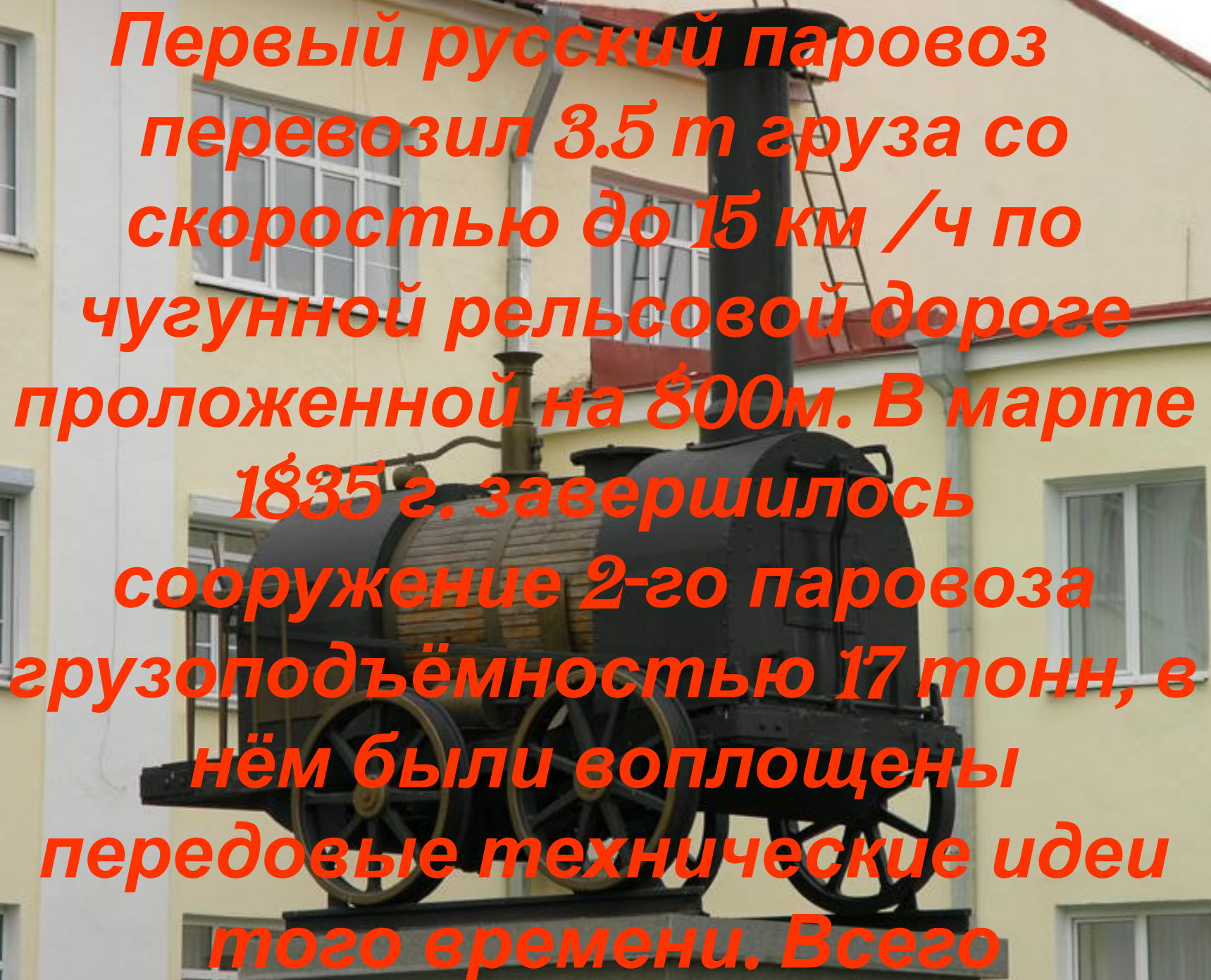
заводчиков демидовых:

отец Ефим Алексеевич (1774-1842),
сын Мирон Ефимович (1803-1849).

Построили первый в России паровоз
(1833-1834) и железную дорогу
длиной 3.5 км



вместе с сыном Мироном.

A black steam locomotive is displayed on a dark pedestal in front of a yellow building with white window frames. The locomotive has a tall smokestack and large spoked wheels. The text is overlaid in a bold, orange-red font.

**Первый русский паровоз
перевозил 3.5 т груза со
скоростью до 15 км /ч по
чугунной рельсовой дороге
проложенной на 800м. В марте
1835 г. завершилось
сооружение 2-го паровоза
грузоподъёмностью 17 тонн, в
нём были воплощены
передовые технические идеи
того времени. Всего**

Паровоз стали использовать для доставки руд на завод, для чего была построена железная дорога Нижнетагильских заводов 3,5 км. Она возникла раньше Царскосельской, о которой позднее писали как о первой в России.



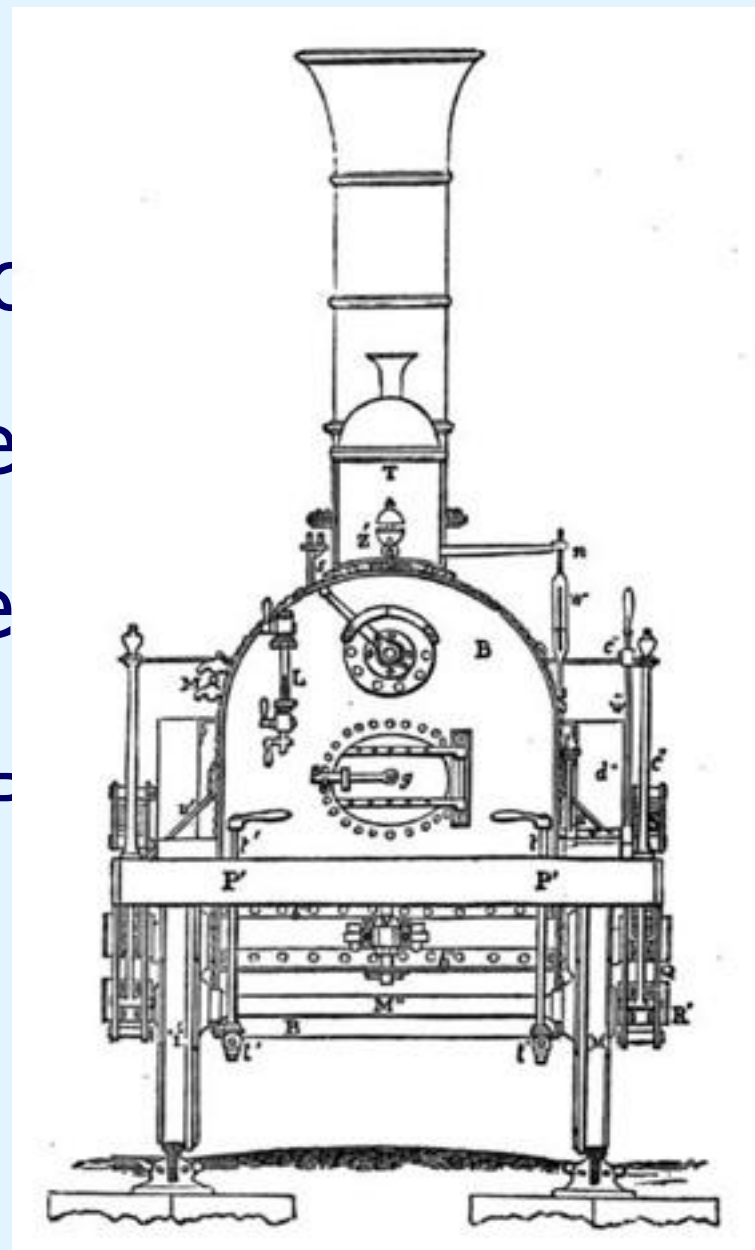
- 12 ноября 1837г. Между Петербургом и Царским Селом открыли железную дорогу длиной 27 км. Паровоз который вёл поезд был куплен у Георга Стефенсона в Англии.





В конце 19 века Россия по густоте железных дорог резко отставала от Европы. А потребность в пассажирских перевозках всё увеличивалась. Раньше чем в других странах, в России появились спальные вагоны.

- В первой половине 19 века паровозы в Россию в основном, ввозились из за рубежа. Серийное производство было налажено только в 1870-е годы. До этого времени в России производилось небольшое количество паровозов иностранной разработки.



- К 1880 г. Производство паровозов выросло до 300 и продолжало увеличиваться. Считается даже, что Россия была первой страной, разрушившей монополию Англии на их производство.



- Благодаря Черепановым Россия стала 2 страной в мире после Англии, где строились свои паровозы. По времени введения железных дорог с паровой тягой Россия занимала 4 место - после Англии, США, Франции.

