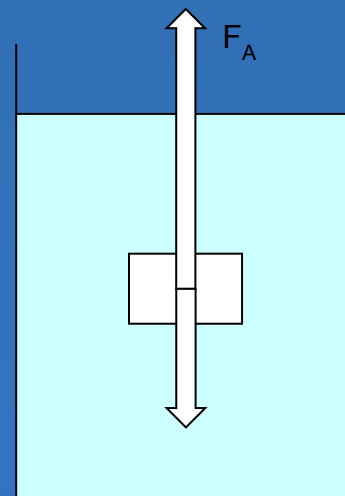
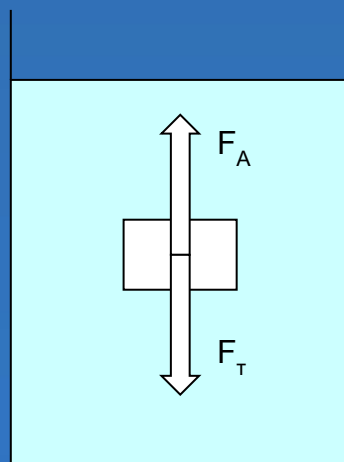
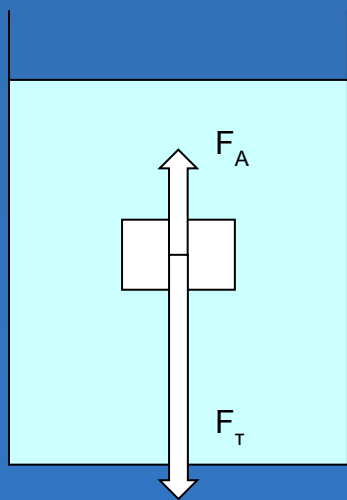


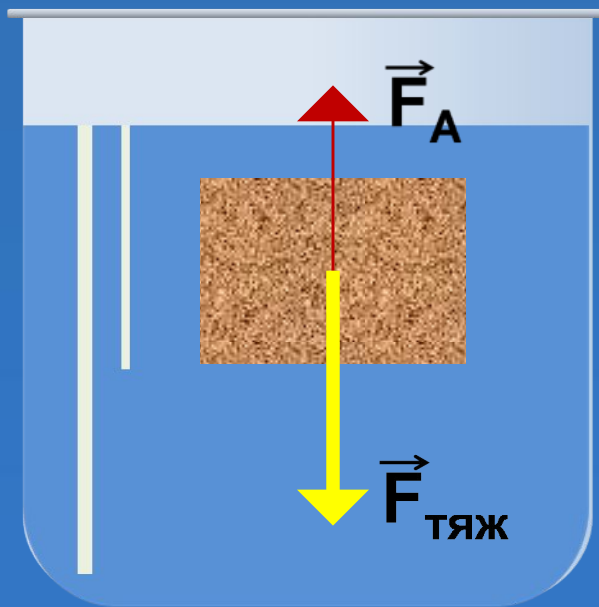
# Плавание тел.

Учитель физики МБОУ «Краснохолмская сош №2 им.С.  
Забавина»: Даузе М.Г.

На тело, находящееся внутри жидкости, действуют две силы: сила тяжести и архимедова сила.

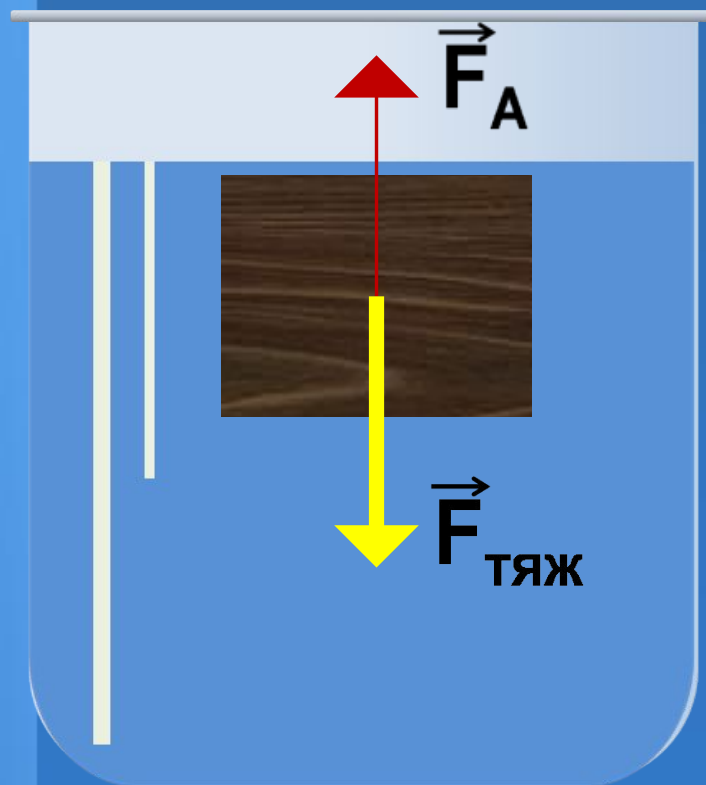


Если сила тяжести больше архимедовой силы, то тело будет опускаться на дно, ТОНУТЬ.



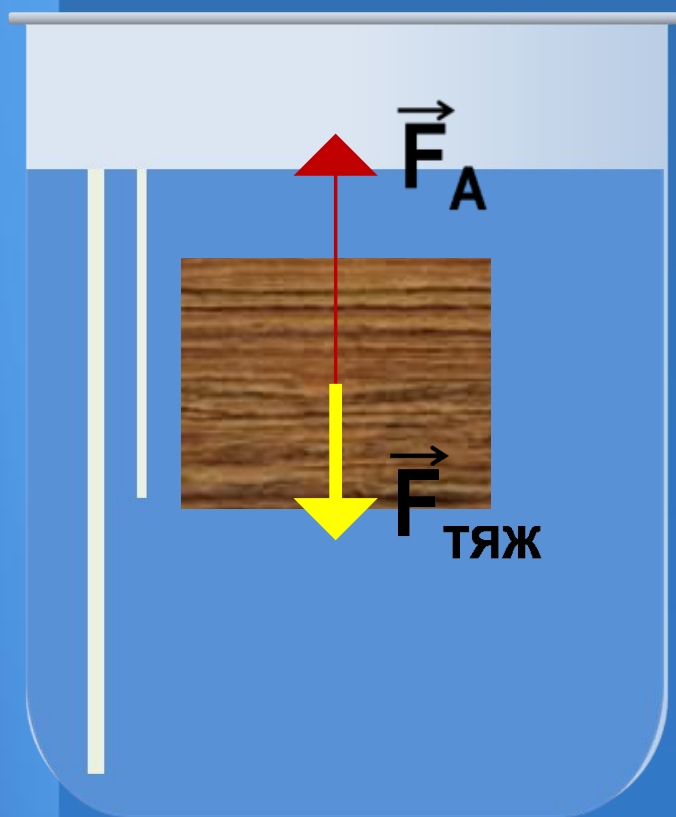
$$\vec{F}_{\text{ТЯЖ}} > \vec{F}_A$$

Если сила тяжести равна архимедовой силе, то тело может находиться в равновесии в любом месте жидкости.



$$\vec{F}_{\text{тяж}} = \vec{F}_A$$

Если сила тяжести меньше архимедовой силы,  
то тело будет подниматься из жидкости,  
всплывать.



$$\vec{F}_{\text{тяж}} < \vec{F}_A$$

# Если

$$F_T > F_A, \text{ то}$$

$$m g > g \rho_{\text{ж}} V_T$$

$$\rho_T V g > g \rho_{\text{ж}} V_T$$

$$\rho_T > \rho_{\text{ж}}$$

Тело тонет

Если

$$F_T = F_A$$

$$mg = g \rho_{\text{ж}} V_T$$

$$\rho_T V g = g \rho_{\text{ж}} V_T$$

$$\rho_T = \rho_{\text{ж}}$$

плавает внутри жидкости

Если

$$F_T < F_A$$

$$m g < g \rho_{ж} V_T$$

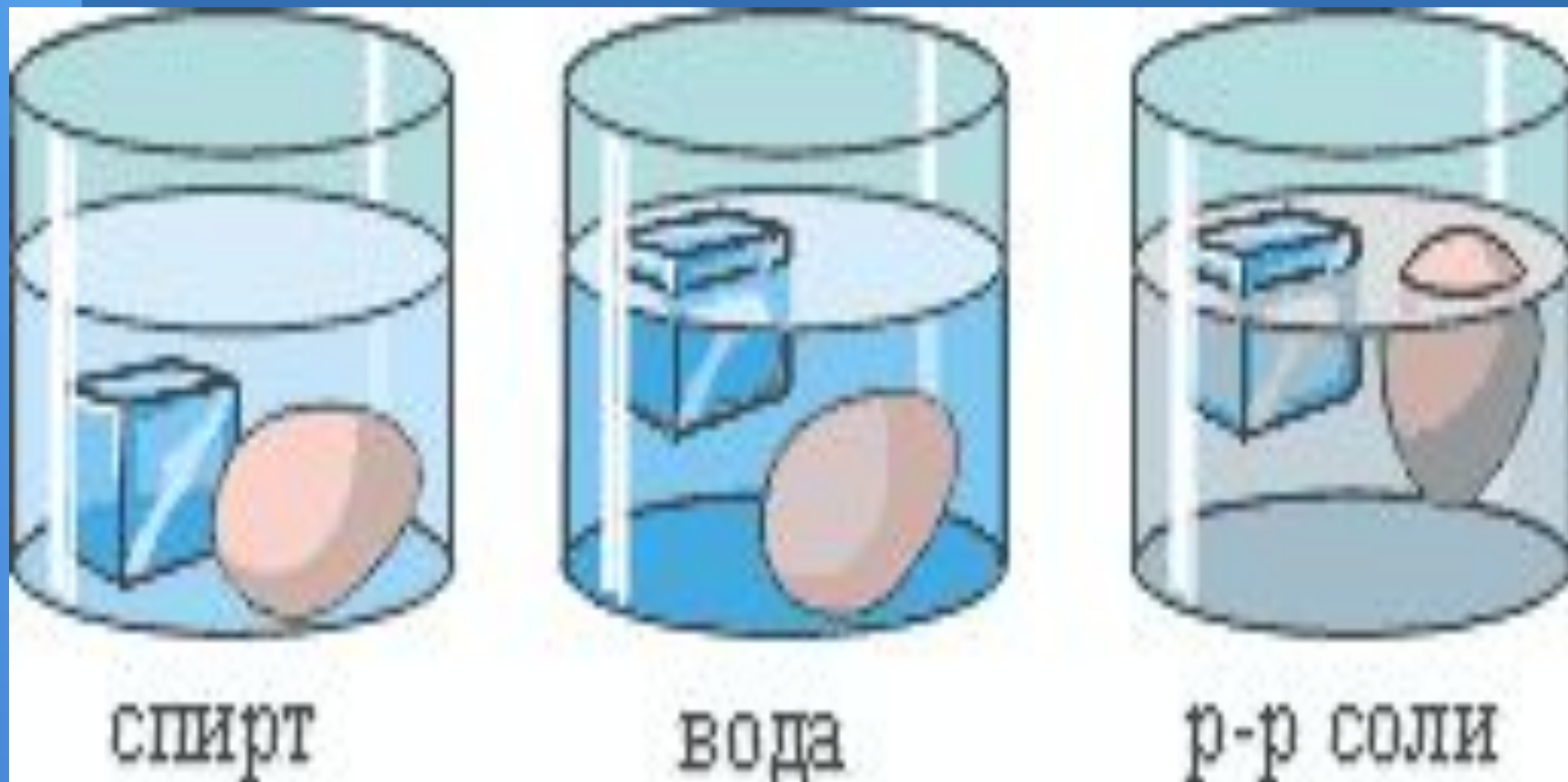
$$\rho_T g V < g \rho_{ж} V_T$$

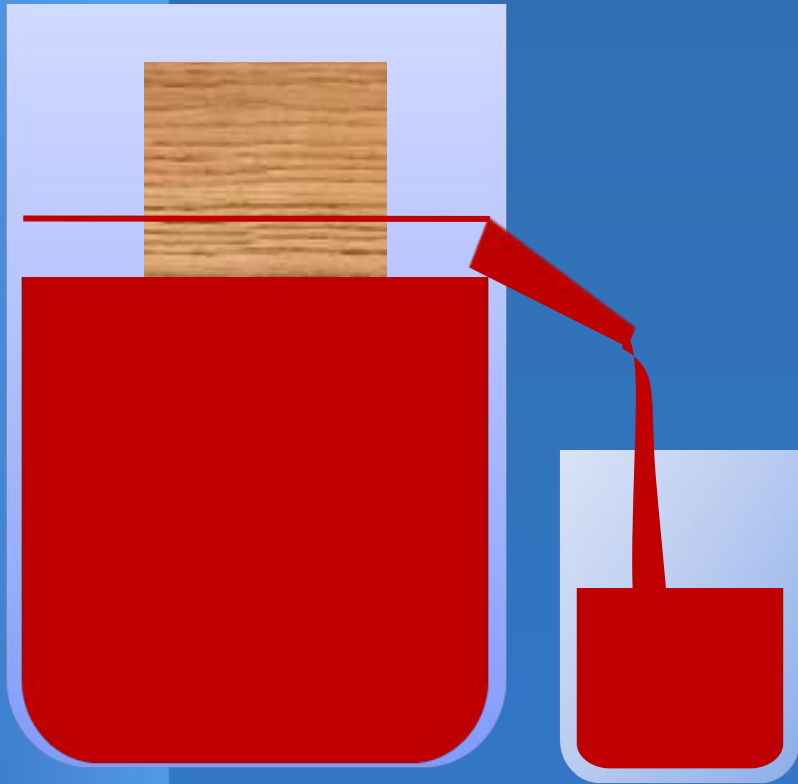
$$\rho_T < \rho_{ж}$$

**ВСПЛЫВАЕТ В ЖИДКОСТИ**




# Опыт.



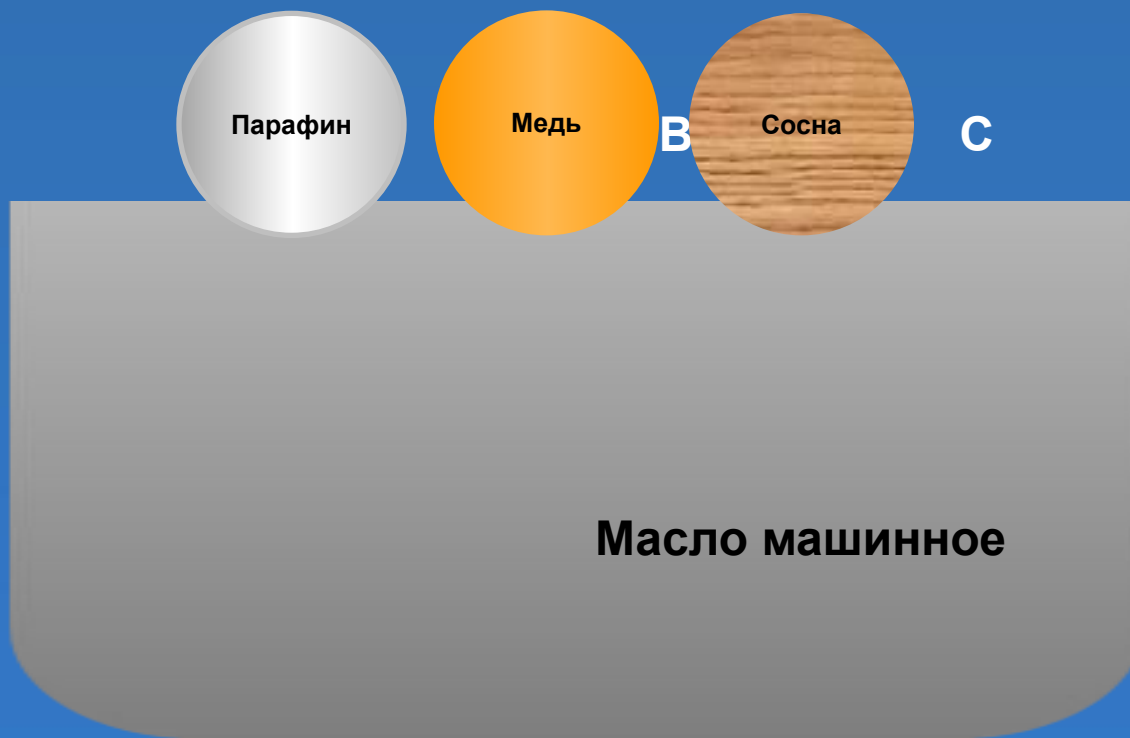


Если тело плавает в жидкости, то вес вытесненной им жидкости равен весу этого тела в воздухе. Чем меньше плотность тела по сравнению с плотностью жидкости, тем меньшая часть тела погружена в жидкость.

A photograph of a dolphin leaping from the water. The dolphin is captured mid-air, with its body arched and its tail fin visible. The water around the dolphin is splashing, creating a white, frothy wake. The background is a deep blue sea with gentle ripples. The lighting is bright, highlighting the texture of the dolphin's skin and the spray of water.

Когда рыба с помощью мышц опускается на большую глубину и давление воды на неё увеличивается, плавательный пузырь сжимается, объём тела рыбы уменьшается и она не выталкивается вверх, а плавает в глубине.

**В воде плавают три тела шарообразной формы равного объема. Плотность какого тела больше?**



## Задача .

**Плот площадью  $50 \text{ м}^2$  находится в пресной воде . Глубина его погружения  $0,25 \text{ м}$ . Какова сила тяжести, действующая на плот?**

**Дано:**

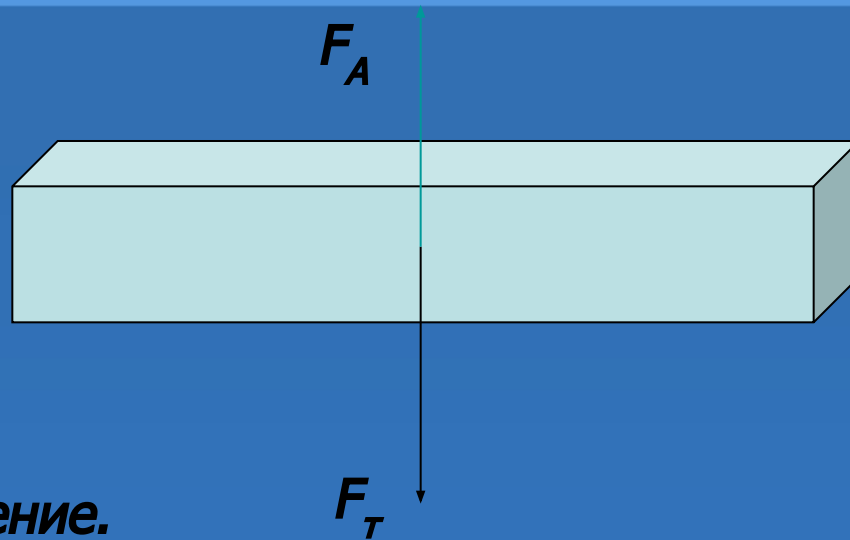
$$S = 50 \text{ м}^2$$

$$\rho = 1000 \text{ кг/м}^3$$

$$H = 0,25 \text{ м}$$

---

$$F_T = ?$$



**Решение.**

$$F_T = F_A$$

$$F_A = \rho g V,$$

$$V = S H$$

$$F_T = 1000 \text{ кг/м}^3 * 10 \text{ Н/кг} * 50 \text{ м}^2 * 0,25 \text{ м} = 125000 \text{ Н} = 125 \text{ кН}$$

**Ответ: 125 кН**

## Домашнее задание:

- Параграф 50,
- упражнение 25 страница 122.