

# Плоское зеркало

Плоское зеркало

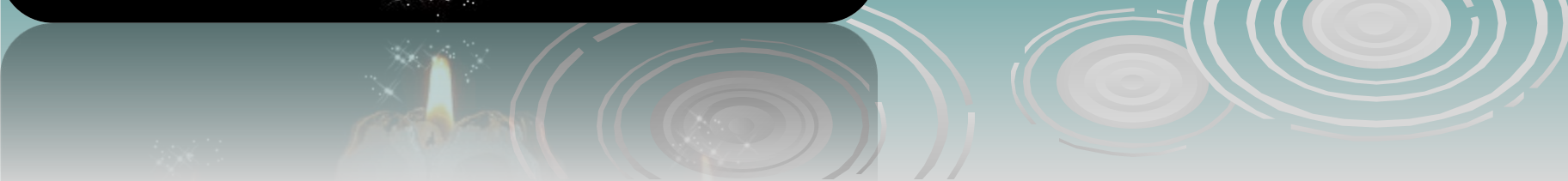


# Ключевые слова

- Законы отражения
- Гладкая поверхность
- Симметрия
- Нереальный мир



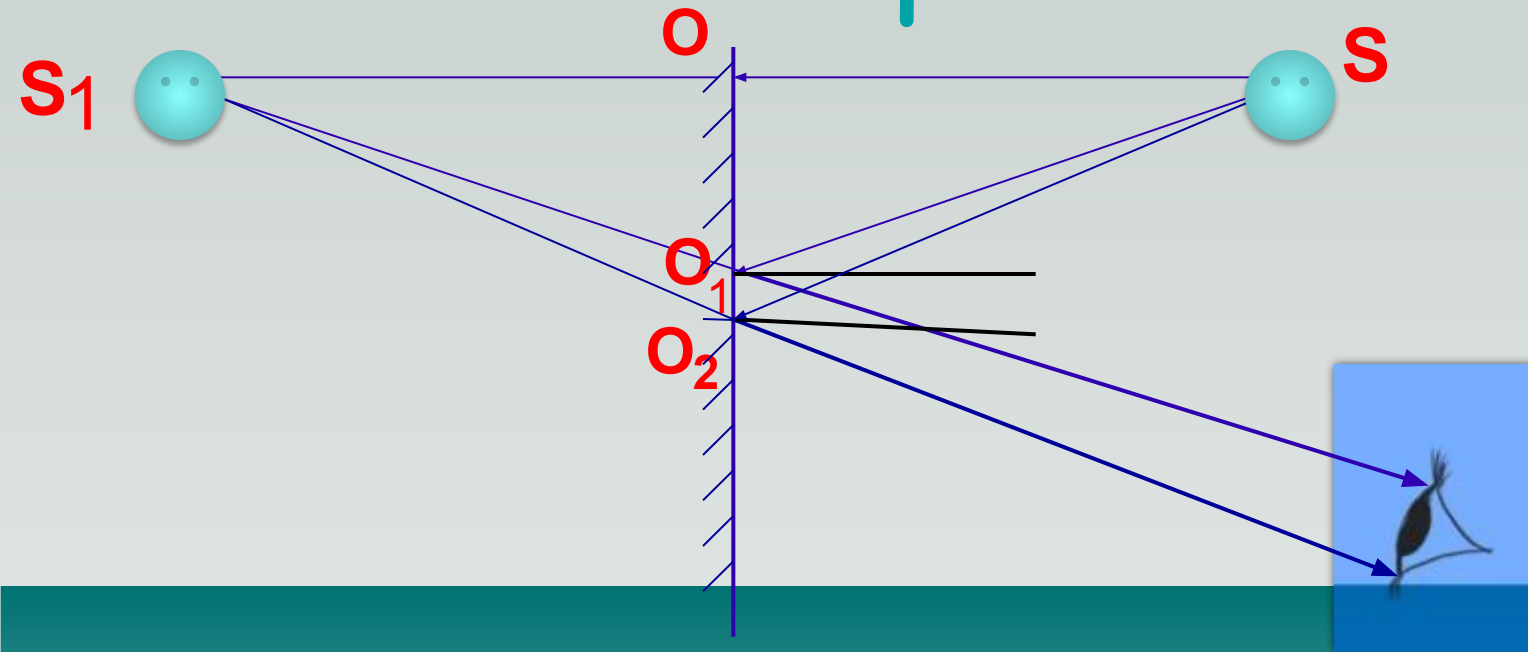
Зеркало - гладкая  
поверхность, предназначенная  
для отражения.



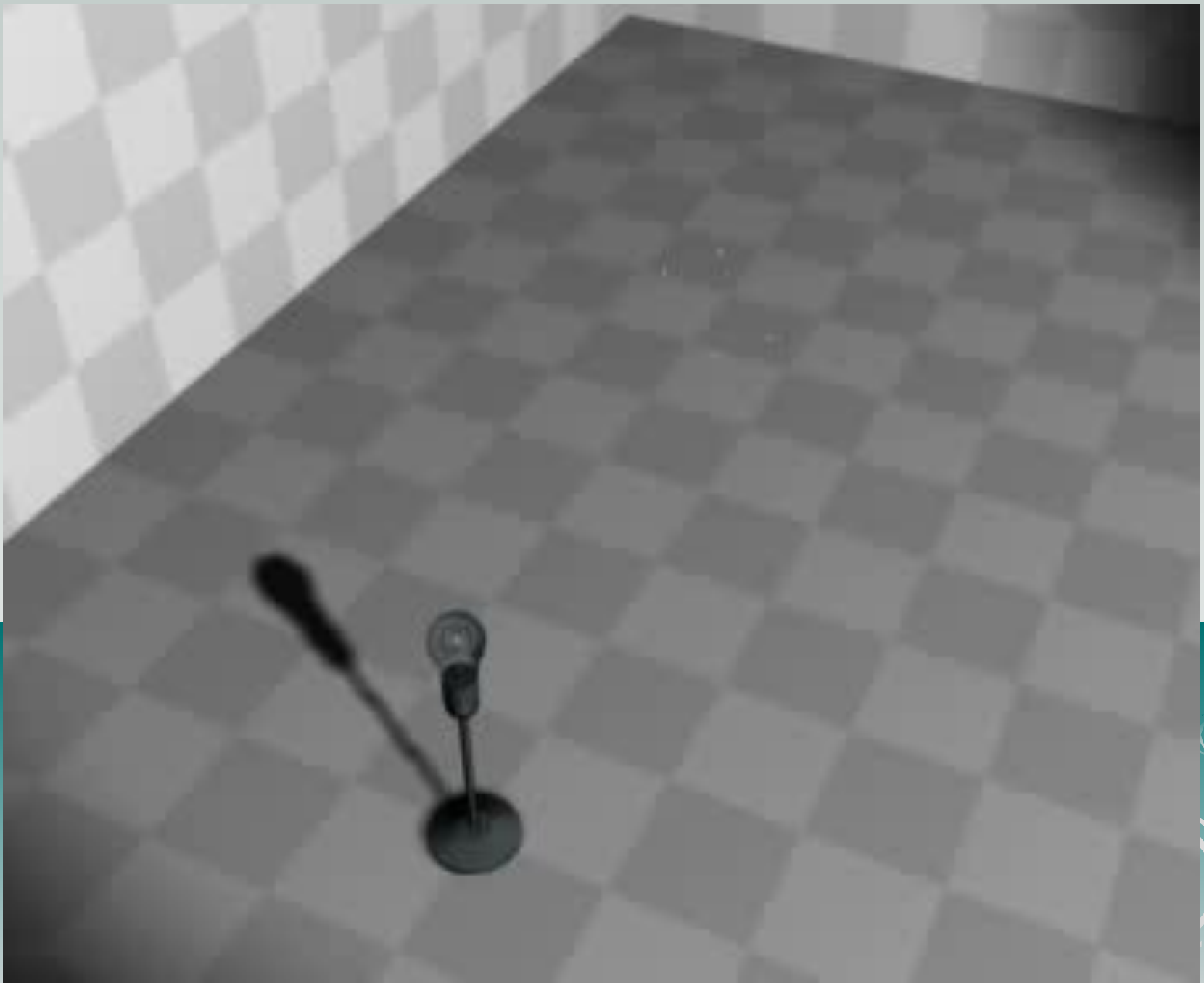
Как  
получается  
изображение  
в плоском  
зеркале?



# Изображение точки в зеркале







<b>V</b>	<b>+</b>	<b>-</b>	<b>?</b>
<b>Я это знал</b>	<b>Новое для меня</b>	<b>Я думал иначе</b>	<b>Интересно... Непонятно... Нужно разобрать-ся ...</b>



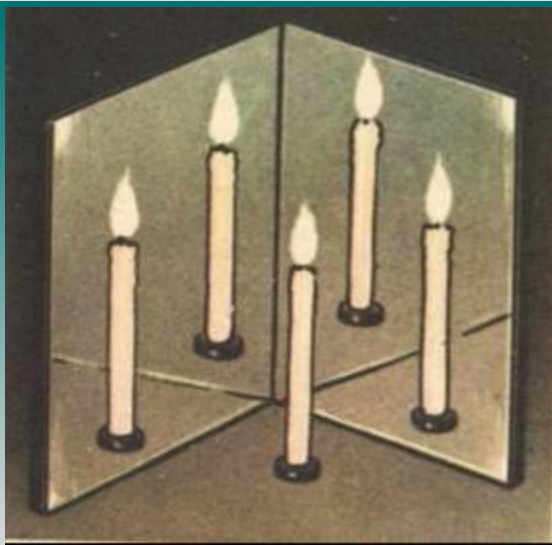
# Кластер «Ладощка»





# Эксперимент!!!

- Поставьте вертикально на стол два зеркала под углом друг к другу.
- Расположите между зеркалами любой предмет
- Изменяя угол между зеркалами убедитесь, что ...
- Сколько изображений получается при углах  $90^{\circ}$ ?  $60^{\circ}$ ?



# Изображение в плоском зеркале

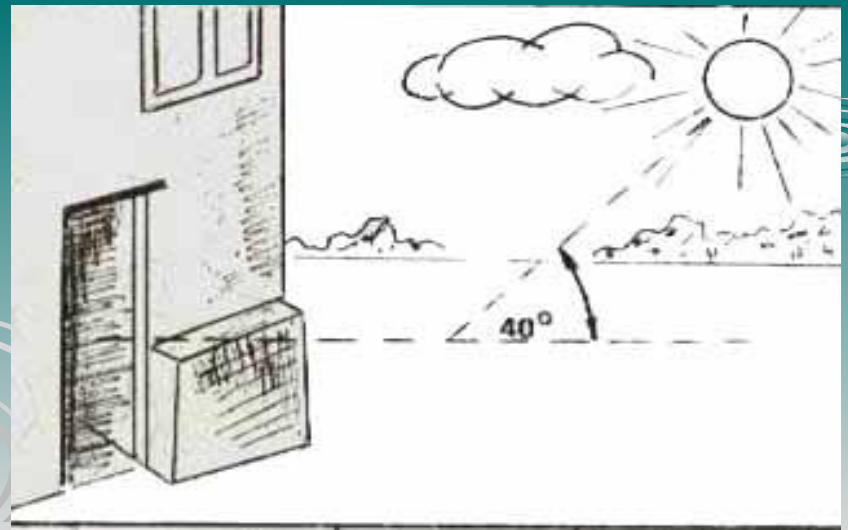
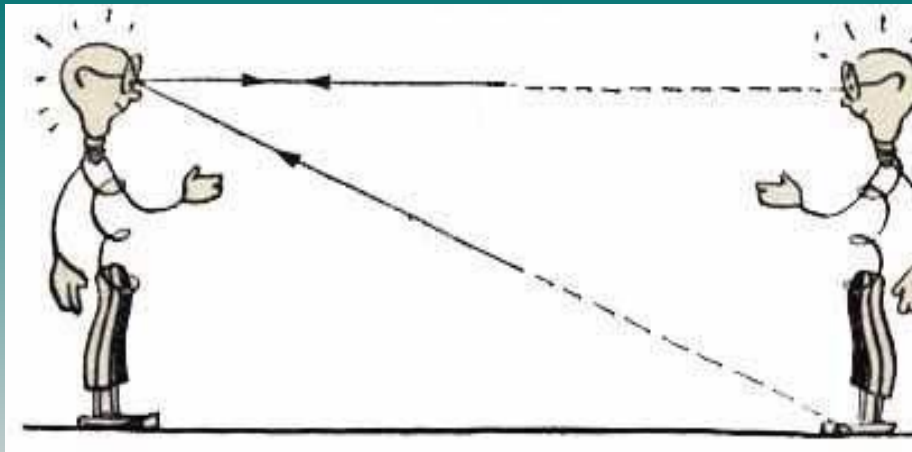
- МНИМОЕ
- ПРЯМОЕ
- РАВНОЕ предмету
- РАСТПОЛОЖЕНО СИММЕТРИЧНО
- На одинаковом расстоянии от зеркала,  
что и предмет



# Домашнее задание:

Какой минимальной высоты должно быть зеркало, чтобы увидеть себя в полный рост? Сделайте чертёж.

Под каким углом надо поставить зеркало, чтобы осветить вход в подъезд? Высота Солнца над горизонтом  $40^\circ$ .



# Хокку



Смотрю на себя .  
Отражение - на  
меня.  
Кто лучше?

