

®

MOTUL

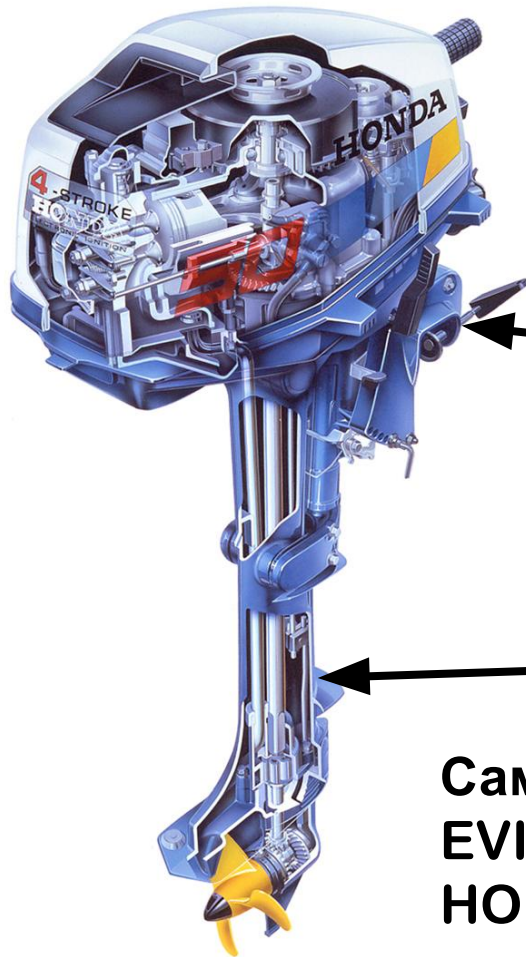


MARINERANGE

MARINERANGE

900igr.net

ПОДВЕСНЫЕ ДВИГАТЕЛИ (OUTBOARD)



КОМПОНЕНТЫ :

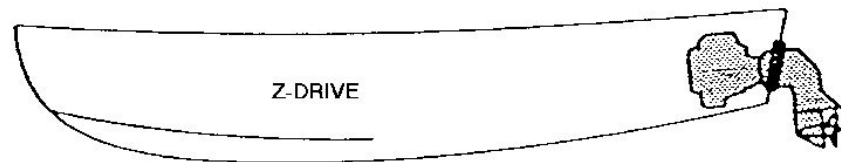
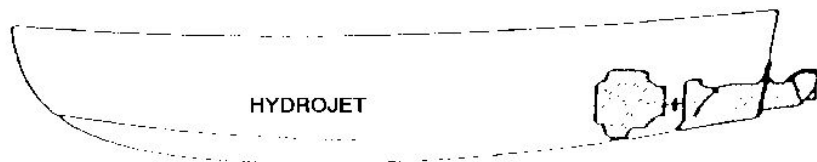
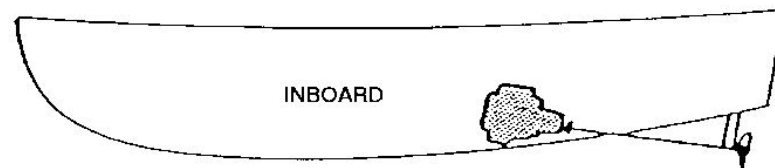
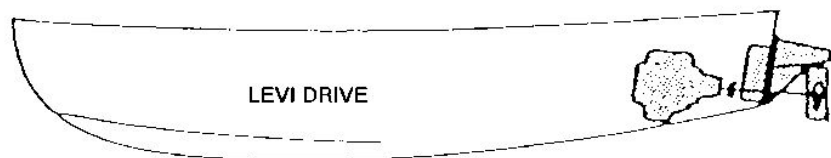
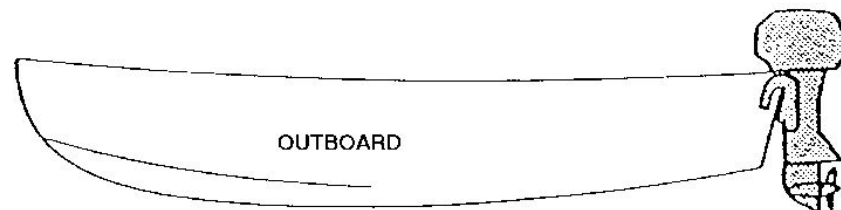
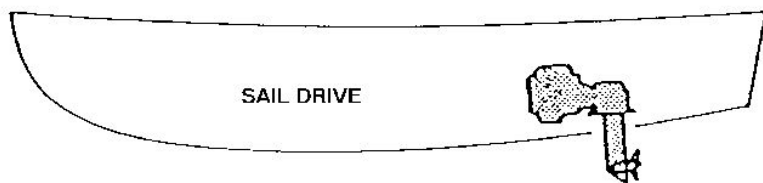
Двигатель (2-х или 4-х тактный)

База / Движущая часть
Самые известные марки : JOHNSON,
EVINRUDE,
HONDA, YAMAHA, MERCURY, SUZUKI, ...

MOTUL

fluid force

НЕСКОЛЬКО ТИПОВ ВИНТОВ



MOTUL

fluid force

СИСТЕМА СМАЗКИ ПОДВЕСНЫХ 2Т ДВИГАТЕЛЕЙ (OUTBOARD 2T)

Масло смешивается с топливом в количестве 1-2% (в зависимости от требований производителя)

Применение возможно, как в смеси так и в системах с автоподачей масла

Масло окрашено в синий цвет для визуального контроля его наличия в смеси



MOTUL

fluid force

СИСТЕМА СМАЗКИ ПОДВЕСНЫХ 2Т ДВИГАТЕЛЕЙ (OUTBOARD 2T)

Рабочая температура двигателей для лодочных моторов ниже чем у других 2Т двигателей т.к. они охлаждаются забортной водой, поэтому в маслах применяются специальные добавки которые помогают избежать образования нагара на поршнях и свечах



Поэтому все масла используемые в лодочных моторах должны соответствовать стандартам: API и NMMA

MOTUL

fluid force

СИСТЕМА СМАЗКИ ПОДВЕСНЫХ 2Т ДВИГАТЕЛЕЙ (OUTBOARD 2Т)

РЕШЕНИЕ:

Масла для 2Т лодочных подвесных двигателей должны отвечать следующим требованиям:

- ⇒ **Высокие смазывающие свойства**
- ⇒ **Обеспечение сгорания без образования отложений**
- ⇒ **Полная совместимость с системами с отдельной смазкой, т.е. иметь в своем составе растворители, чтобы происходило мгновенное смешивание с топливом**
- ⇒ **Биоразлагаемость**
- ⇒ **Соответствие стандартам NMMA**

The logo for MOTUL, consisting of the word "MOTUL" in white, bold, uppercase letters on a red rectangular background.The logo for fluid force, with the words "fluid force" in a lowercase, italicized, sans-serif font.

СИСТЕМА СМАЗКИ ПОДВЕСНЫХ 2Т ДВИГАТЕЛЕЙ (OUTBOARD 2T)

NMMA-национальная ассоциация производителей судовых двигателей

Применение в подвесных лодочных моторах масел соответствующих стандарту NMMA TC-WIII позволяет избежать следующих проблем:

- ⇒ **залегания поршневых колец**
- ⇒ **образования нагара и лаковых отложений**
- ⇒ **проявления калильного зажигания**

и обеспечивает при этом:

- ⇒ **антикоррозионная защита**
- ⇒ **хорошая смешиваемость с бензином**

MOTUL

fluid force

СИСТЕМА СМАЗКИ ПОДВЕСНЫХ 2Т ДВИГАТЕЛЕЙ (OUTBOARD 2Т)



**Результат использования масел старого и
нового стандартов
NMMA TC-WII и NMMA TC-WIII**

MOTUL

fluid force

ГАММА **MOTUL** ДЛЯ 2Т ПОДВЕСНЫХ ДВИГАТЕЛЕЙ

OUTBOARD SYNTH 2T



⇒ 100% синтетика

⇒ Основа – сложные эфиры (эстеры)

⇒ Биоразлагаемое

⇒ NMMA TC-W3

⇒ Высокая производительность

⇒ Применение в спорте

MOTUL

fluid force

ГАММА **MOTUL** ДЛЯ 2Т ПОДВЕСНЫХ ДВИГАТЕЛЕЙ

OUTBOARD TECH 2T



⇒ TECHNO SYNTHÈSE

⇒ NMMA TC-W3

⇒ Высокая производительность

MOTUL

fluid force

ГАММА **MOTUL** ДЛЯ 2Т ПОДВЕСНЫХ ДВИГАТЕЛЕЙ

OUTBOARD 2T



- ⇒ Минеральный продукт
- ⇒ NММА ТС-W3
- ⇒ Усиленная синтетикой формула

MOTUL

fluid force

СИСТЕМА СМАЗКИ ПОДВЕСНЫХ 4Т ДВИГАТЕЛЕЙ (OUTBOARD 4Т)



Система смазки подвесных 4Т двигателей схожа с системой смазки автомобильных двигателей.

При этом для лодочных моторов необходимо использовать специальные масла.

Масла, которые рекомендуют производители двигателей, должны одновременно соответствовать стандартам API и NMMA.

MOTUL

fluid force

СИСТЕМА СМАЗКИ ПОДВЕСНЫХ 4Т ДВИГАТЕЛЕЙ (OUTBOARD 4T)

OUTBOARD TECH 4T



TECHNOSYNTHÈSE
SAE 10W30; API SJ
NMMA FC-W (стандарт для
последнего поколения 4-х
тактных подвесных двигателей
BOMBARDIER, HONDA,
MARINER, MERCURY, SELVA,
SUZUKI, TOHATSU, YAMAHA...)

MOTUL

fluid force

СИСТЕМА СМАЗКИ ПОДВЕСНЫХ 4Т ДВИГАТЕЛЕЙ (OUTBOARD 4T)

OUTBOARD TECH 4T



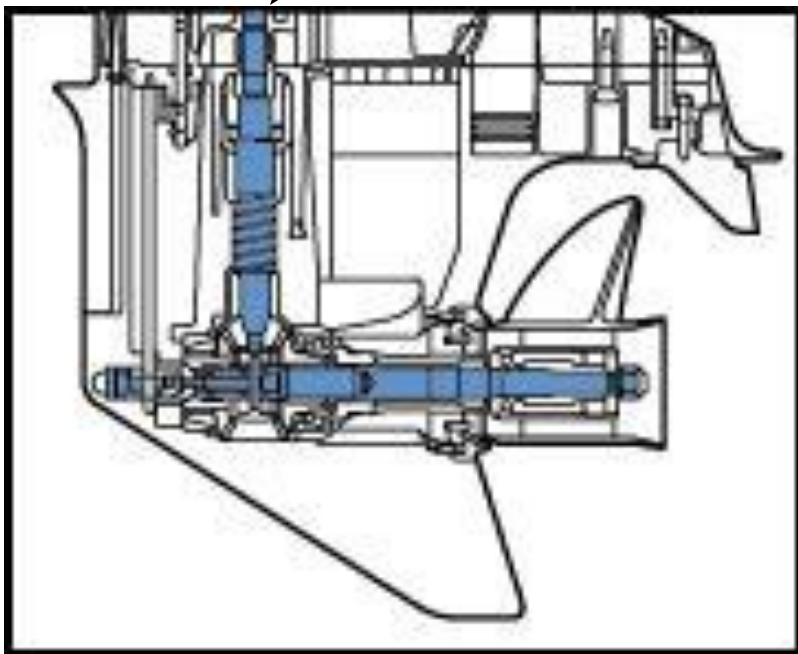
TECHNOSYNTHÈSE
SAE **10W40**; API SJ
NMMA FC-W (стандарт для
последнего поколения 4-х
тактных подвесных двигателей
BOMBARDIER, HONDA,
MARINER, MERCURY, SELVA,
SUZUKI, TOHATSU...)

MOTUL

fluid force

ТРАНСМИССИЯ ПОДВЕСНЫХ 4Т ДВИГАТЕЛЕЙ (OUTBOARD 4T)

вертикальный выход
коленвала



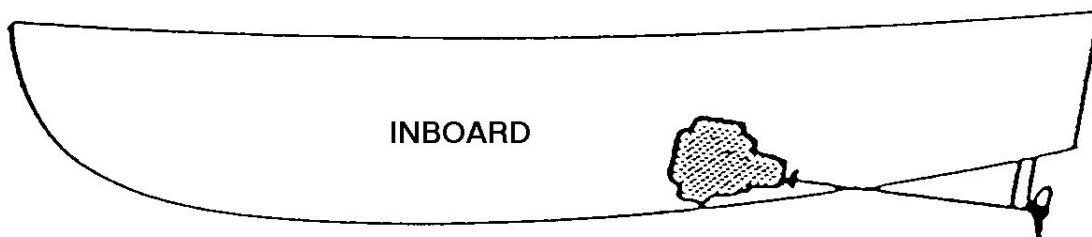
Смазка данных узлов предполагает собой использование в условиях экстремального давления. Рекомендуемая вязкость EP SAE 90.

Рекомендуемый продукт:
MOTUL TRANSLUBE SAE 90
Данный продукт защищает узлы от коррозии, имеет очень высокие деэмульсионные и антивспенивающие свойства.

MOTUL

fluid force

СТАЦИОНАРНЫЙ ЛОДОЧНЫЙ ДВИГАТЕЛЬ с редуктором и классическим приводом



Рекомендованные стандарты масел :
дизель: API CD/CF-4/CF
бензин: API SG/ SJ

двигател
ь

редуктор/задний
ход

MOTUL
fluid force

ГАММА **MOTUL** ДЛЯ 4Т СТАЦИОНАРНЫХ БЕНЗИНОВЫХ / ДИЗЕЛЬНЫХ ДВИГАТЕЛЕЙ

с редуктором и классическим приводом



INBOARD TECH 4T

SAE 10W40

TECHNOSYNTHÈSE

Дизельный стандарт : ACEA E7 (E5 and E3),
API CI-4 / CH-4 / CG-4 / CF-4 (превышает API CD – CE – CF)

Бензиновый стандарт : API SG, SF
CATERPILLAR ECF-1, CUMMINS 20071-20072-20076-20077-20078,
MAN M 3275, Global DHD-1, MTU Type II, VOLVO VDS-3 / VDS-2

MOTUL

fluid force

ГАММА **MOTUL** ДЛЯ 4Т СТАЦИОНАРНЫХ БЕНЗИНОВЫХ ДВИГАТЕЛЕЙ

с редуктором и классическим приводом



INBOARD TECH 4T

SAE 15W50
TECHNOSYNTHÈSE
API SH / SG / CD

Специально разработано для 4Т стационарных бензиновых двигателей:

CRUSADER, MERCUISER, VOLVO PENTA, YAMAHA...

Подходит также для дизельных стационарных двигателей, с турбонаддувом и без.

MOTUL

fluid force

ГАММА **MOTUL** ДЛЯ 4Т СТАЦИОНАРНЫХ БЕНЗИНОВЫХ / ДИЗЕЛЬНЫХ ДВИГАТЕЛЕЙ

с редуктором и классическим приводом



INBOARD 4T

SAE 15W40

МИНЕРАЛЬНОЕ

Дизельный стандарт: ACEA E7 (E5 and E3),
API CI-4 / CH-4 / CG-4 / CF-4 (exceeds API CD – CE – CF)

Бензиновый стандарт: API SG, SF
CATERPILLAR ECF-1, CUMMINS 20071-20072-20076-20077-20078,
MAN M 3275, Global DHD-1, MTU Type II, VOLVO VDS-3 / VDS-2

MOTUL

fluid force

СТАНЦИОНАРНЫЙ ДВИГАТЕЛЬ **редуктор и задний ход**

При классическом «стандартном» приводе реверсивно-редукторная передача предназначена для включения гребного винта на передний и задний ход и понижения числа оборотов относительно коленчатого вала двигателя

В зависимости от производителя есть несколько основных рекомендации по смазочным материалам:

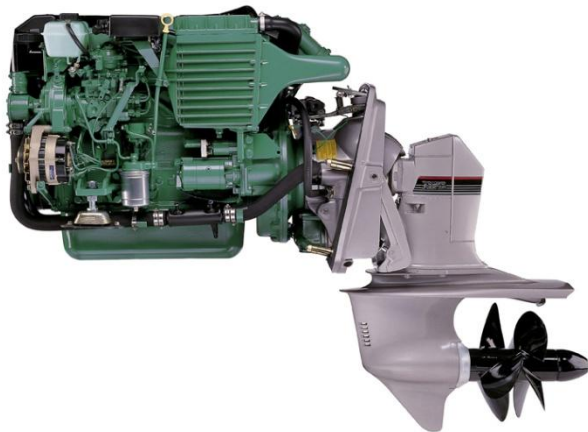
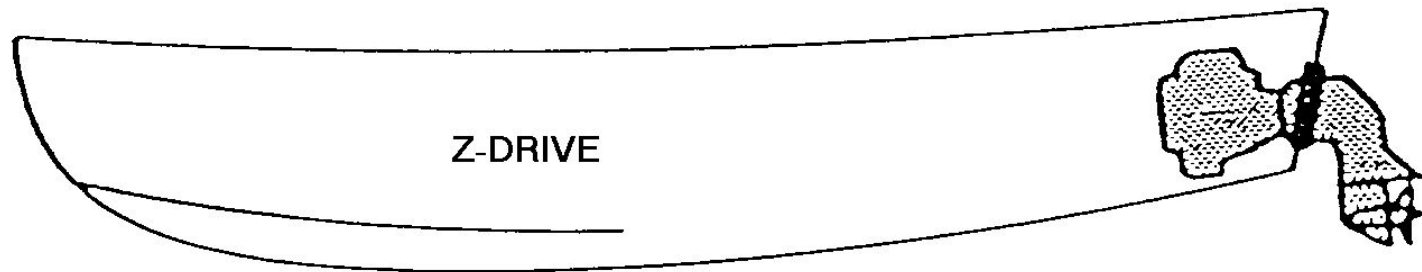
EP трансмиссия: **MOTUL TRANSLUBE**

Моторное масло: **MOTUL INBOARD 4T 15W40/ 15W50**

Для систем рулевого управления (ATF): **MOTUL
DEXRON IID/ III**

The logo consists of the word "MOTUL" in white, bold, uppercase letters, set against a red rectangular background.The tagline "fluid force" is written in a lowercase, italicized, black serif font.

СТАЦИОНАРНЫЙ БЕНЗИНОВЫЙ ДВИГАТЕЛЬ с Z-образным приводом



Наиболее известные бренды : MERCURY /
MERCUISER - VOLVO - OMC...

Моторное масло для данных двигателей:

INBOARD 4T

Смазка для Z-образного привода - SAE 90 EP:

MOTUL TRANSLUBE /MOTUL HD 80W90

MOTUL

fluid force

СИСТЕМА ОЧИТКИ ТОПЛИВНОЙ СИСТЕМЫ FUEL SYSTEM CLEAN

Характеристики

Чистая топливная система обеспечивает оптимальную работу двигателя, хорошее сгорание. MOTUL Fuel System Clean позволяет:

- промыть инжекторы (для лучшей пульверизации топлива) или карбюратор
- избежать образование отложений и лаков на впускных клапанах и в камере сгорания
- перевести во взвесь конденсат, что позволяет избежать окисление топливной системы.

Регулярное использование MOTUL Fuel System Clean обеспечивает:

- увеличение мощности за счет достижения оптимальных характеристик двигателя
- экономию топлива
- увеличение срока службы всей топливной системы, бензонасоса и катализатора
- снижение вредного выхлопа (уменьшение CO₂ и т.д.). Специально рекомендован перед прохождением техосмотра.

Рекомендации по применению

Одна доза MOTUL Fuel System Clean вливается непосредственно в бензобак перед заливкой топлива регулярно, в зависимости от использования (уменьшить интервалы при городском цикле движения). Таким образом, топливная система будет полностью очищена от заливной горловины до камеры сгорания. Одна доза достаточна для резервуара емкостью до 60 литров. Если объем резервуара более 60-ти литров, дозировка составит 0,5% (200:1). Не превышать указанную дозу. Если требуется дополнительная очистка, провести очистку 2 раза подряд. Может использоваться в чистом виде на стенде для промывки инжекторов через адаптивные штуцеры.



MOTUL

fluid force

СПЕЦИАЛЬНЫЕ 2Т МАСЛА 600 DI JET 2T



100% СИНТЕТИКА
ОСНОВА – СЛОЖНЫЕ ЭФИРЫ
БИОРАЗЛАГАМОЕ
NMMA TC-W3
СОРЕВНОВАНИЯ

Создано специально
для использования в 2Т
спортивных двигателях
с распределенным
впрыском или
карбюратором.
Не наносит вреда
окружающей среде



MOTUL

fluid force

СПЕЦИАЛЬНЫЕ 2Т МАСЛА POWER JET 2T



TECHNOSYNTHESE
NMMA TC-W3

Специально разработано
для использования в 2Т
двигателях с
распределенным впрыском
или карбюратором



MOTUL

fluid force

СПЕЦИАЛЬНЫЕ 2Т МАСЛА SPECIFIC DI JET 2T



100% SYNTHESISE
API TC; JASO FC; ISO L EGD
ПОНИЖЕННАЯ ДЫМНОСТЬ

Создано специально для SEA-DOO
Для использования в 2Т морских
двигателях с распределенным
впрыском или карбюратором,
требующих соответствие
стандартам: API TC, JASO FC и ISO L
EGD



MOTUL

fluid force

СИСТЕМА СМАЗКИ JET SKI 4T

Эти двигатели по своей конструкции схожи с двигателями автомобилей: подвод смазки к трущимся деталям двигателя осуществляется при помощи масляного насоса



Производители рекомендуют использовать масла стандарта API SJ, SH или SG

MOTUL

fluid force

СПЕЦИАЛЬНЫЕ 4Т МАСЛА POWER JET 4Т 10W40



TECHNOSYNTHÈSE
API SJ
ЗАЩИТА ДВИГАТЕЛЯ

Разработано специально
для последнего
поколения
высоконагруженных 4-
тактных двигателей
гидроциклов, как с
турбонаддувом так и без



MOTUL
fluid force

СОТРУДНИЧЕСТВО С ПРОИЗВОДИТЕЛЯМИ

NANNI DIESEL Engines (Kubota & Man)

- первая заливка (INBOARD 4T, INUGEL EXPERT)
- рекомендация производителя (двигатели, брошюры и т.д.)



MOTUL

fluid force

РЕКОМЕНДАЦИИ ПРОИЗВОДИТЕЛЕЙ

Bénéteau (worldwide)

- первая заливка (INBOARD 15W40 4T, INUGEL EXPERT)
- рекомендация производителя (двигатели, брошюры и т.д.)

KIRIÉ (worldwide)

- первая заливка (INBOARD 15W40 4T)
- рекомендация производителя



MOTUL

fluid force

РЕКОМЕНДАЦИИ ПРОИЗВОДИТЕЛЕЙ

YANMAR (Франция)

- рекомендация производителя

АСМ (моторные лодки)

- первая заливка
- рекомендация производителя

FENWESK

- первая заливка
- рекомендация производителя



MOTUL

fluid force

СОТРУДНИЧЕСТВО С ПРОИЗВОДИТЕЛЯМИ

SUZUKI – производство оригинального масла Suzuki для Германии, Австрии, Люксембурга, Бельгии, Нидерландов и Греции;

 **SUZUKI**
MARINE

**AUSSENBORD-MOTOR
HOCHLEISTUNGSÖL**



**SAE 10W-40
4-Takt**

441

lle

 **SUZUKI**
MARINE

4-TAKT HOCHLEISTUNGSÖL SAE 10W-40

WICHTIGER HINWEIS

Verwenden Sie nur hochwertiges 4-Takt-Motoröl, um eine lange Lebensdauer des Außenbordmotors zu gewährleisten. SUZUKI MOTOR CORPORATION empfiehlt Motoröl mit der Viskosität SAE 10W-40, welches nach dem API-System als SE, SF, SG, SH oder SJ klassifiziert ist.

extreme Verschleißfestigkeit und hervorragende Schmiereigenschaften durch Synthetikanteile.

Entspricht den Spezifikationen nach API SH/SG - API CD

Vorteile für Ihren Motor:

- Ganzjährige Verwendbarkeit
- Zuverlässiger Schutz vor Schwarzschlamm
- Hoher Verschleißschutz
- Guter Korrosionsschutz
- Turbo getestet

Vorteile für die Umwelt:

- Hält den Motor sauber und garantiert eine optimale Verbrennung
- Geeignet für alle Katalysator-Fahrzeuge
- Geringe Ölverbrauchsneigung

Dieses Öl gehört nach Gebrauch in eine Altsammelstelle. Unsachgemäße Beseitigung von Altschlamm gefährdet die Umwelt. Jede Beimischung von Fremdstoffen wie Lösungsmittel, Brems- und Kühlluftschichten ist verboten.



SUZUKI INTERNATIONAL EUROPE GMBH
Suzuki-Allee 7
D-64625 Bensheim / Germany
Tel.: +49-6251-5700-0
Fax: +49-6251-5700-333
www.suzuki.de
Made in E.U.
Artikel-Nummer
997S0-4TAKT-001

lle 1617

MOTUL

orce

СОТРУДНИЧЕСТВО С ПРОИЗВОДИТЕЛЯМИ

YAMAHA – производство оригинального масла
Yamalube для европейского рынка;



MOTUL

fluid force

JUST MADE TO WIN



MOTUL

fluid force