

Полёт в

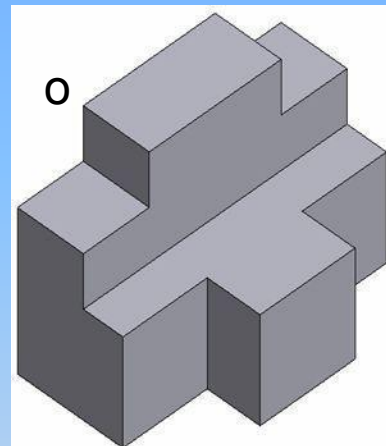
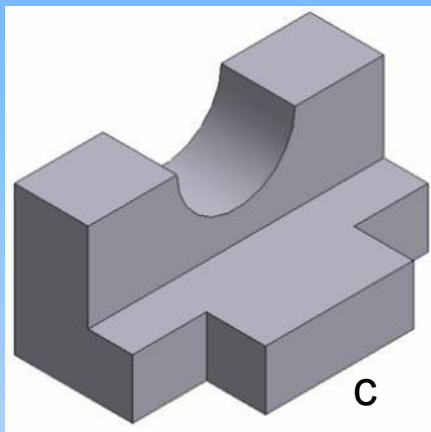
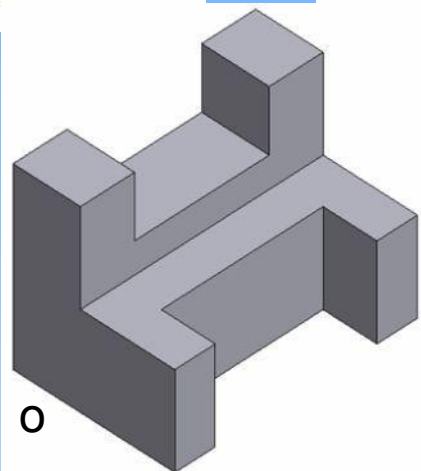
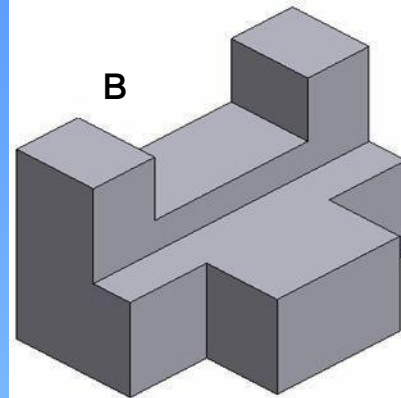
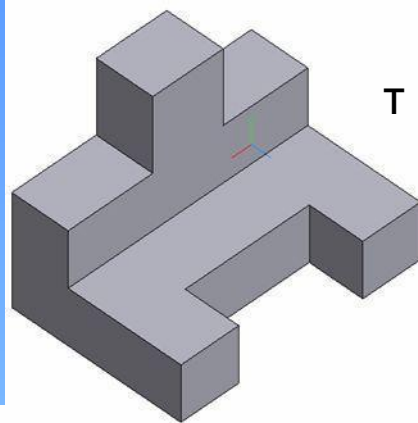
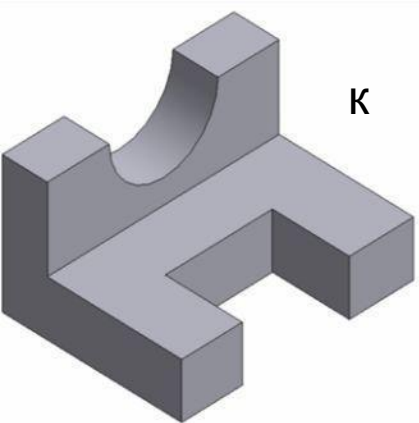
КОСМОС





**Ночь пришла и на небе раскинула
бусы из звезд
И рассыпались звезды на тысячи верст
Как манят они и зовут за собой
Что вот ты готов уж идти за звездой.
Они ж миллионы загадок таят,
Сверкают, мерцают, на небо манят.
Вот если б у нас были крылья свои,
Мы тоже бы оторвались от земли
Летали бы мы в этой звездной тиши,
Где нету совсем никого, ни души
И сверху увидели б, дух затая,
Как все же прекрасна наша Земля!!!**

**Соотнесите
буквы
с цифрами и
разгадайте
СЛОВО**



1

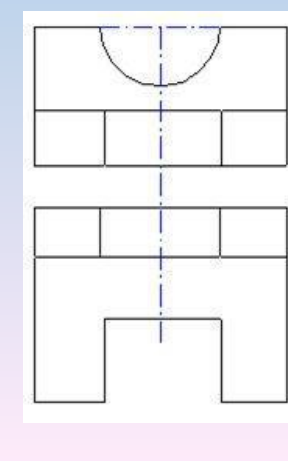
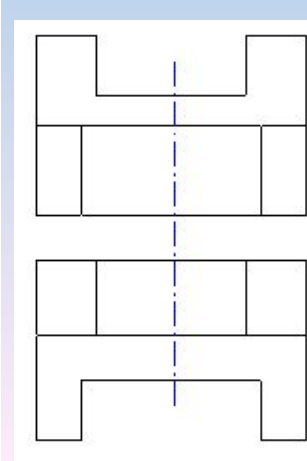
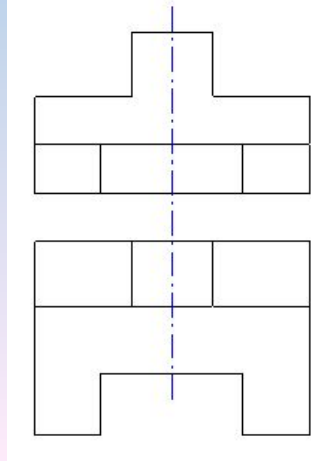
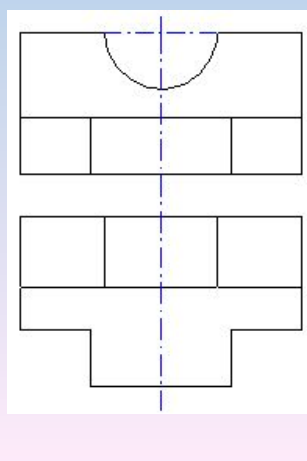
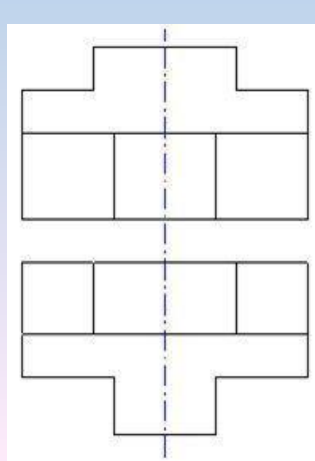
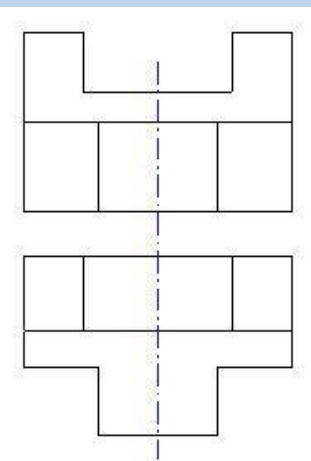
2

3

4

5

6





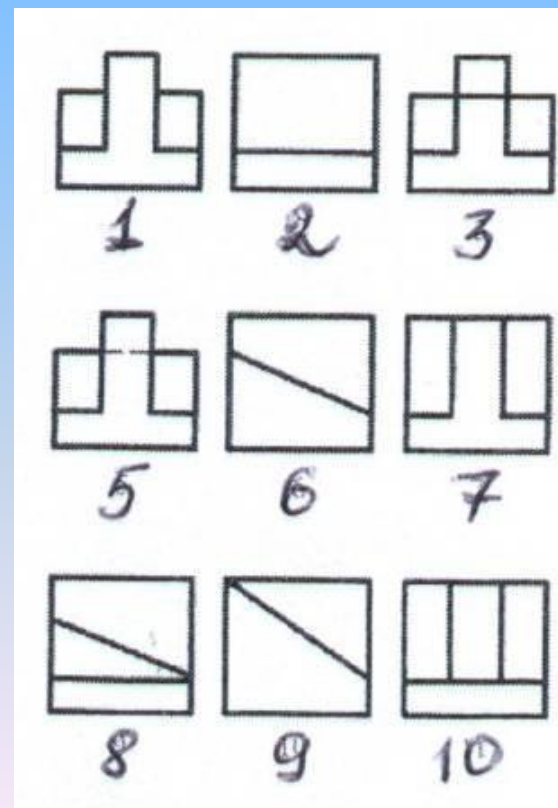
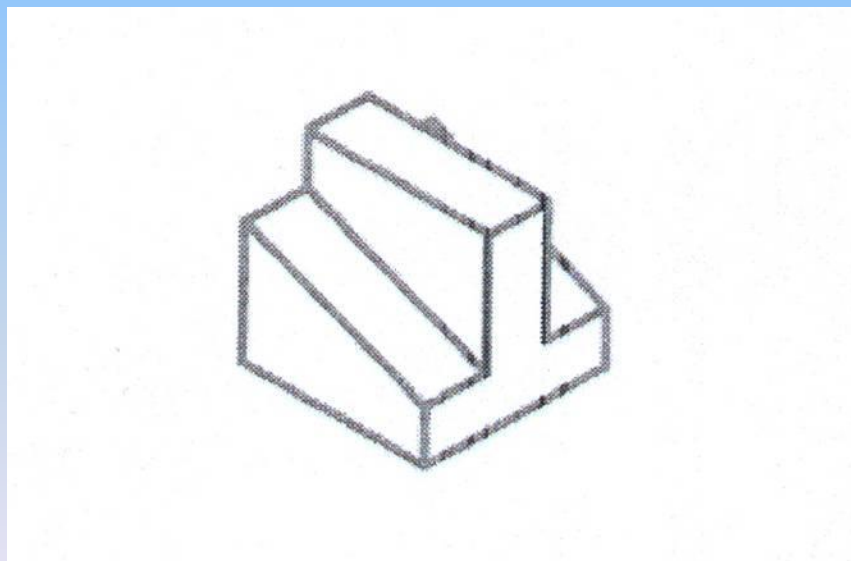
12 апреля 1961 года впервые в мире на космическом корабле "Восток" совершил полет первый космонавт планеты.

Им был наш гражданин

Юрий Алексеевич Гагарин.

Его полёт длился 108 мин (1 ч 48 мин)

Из предложенных видов детали выберите правильные. Из номеров этих видов составьте число и разгадайте его значение в истории освоения космоса .



16 июня 1963 года в

КОСМОС

**полетела первая
женщина.**

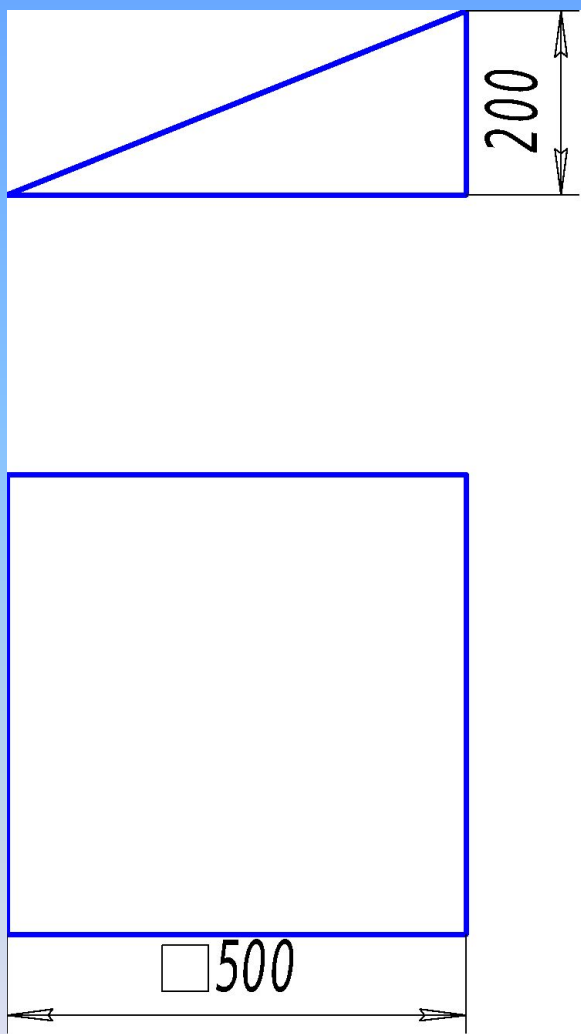
И эта женщина –

ВАЛЕНТИНА

ВЛАДИМИРОВНА

А ТЕРЕШКОВА





Подъёмная сила нашей ракеты 17кН , вес всех членов экипажа равен 15кН . Кто-то незаметно пронес на борт неизвестный предмет. Бортовой исследователь обнаружил этот предмет и изучил его. Оказалось, что он был целиком сделан из железа (плотность равна 7800 кг/м^3). Исследователь построил два вида этого предмета и указал его размеры. При помощи своих наблюдений он вычислил можно ли оставить этот предмет на борту. Ответьте, к какому выводу он пришёл.

Дано :

$$\rho = 7800 \text{ кг/м}^3$$

$$a = 500 \text{ мм}$$

$$b = 500 \text{ мм}$$

$$c = 200 \text{ мм}$$

$$F = 17000 \text{ Н}$$

$$F_2 = 15000 \text{ Н}$$

Найти:

$$F_1$$

СИ:

$$0,5\text{м}$$

$$0,5\text{м}$$

$$0,2\text{м}$$

Решение :

$$F = mg$$

$$m = V\rho$$

$$V = abc/2$$

$$V = 0,5\text{м} \cdot 0,5\text{м} \cdot 0,2\text{м} / 2 = 0,025 \text{ м}^3$$

$$m = 0,025\text{м}^3 \cdot 7800 \text{ кг/м}^3 = 195\text{кг}$$

$$F_3 = 195\text{кг} \cdot 10 \text{ Н/кг} = 1950\text{Н}$$

$$F_1 = F_2 + F_3$$

$$F_1 = 15000\text{Н} + 1950\text{Н} = 16950 \text{ Н}$$

$$F \geq F_1$$

Ответ: Можно оставить

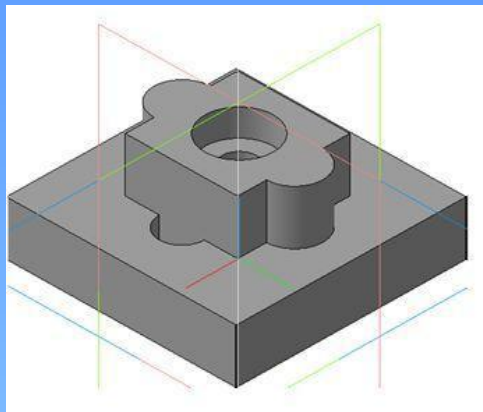
Разгадайте слова, связанное с космосом, при помощи заданий- подсказок.

1. Изображение фигуры, получающейся при мысленном рассечении предмета плоскостью? **(Возьмите 1 букву)**
2. Прибор для измерения силы тока? **(Возьмите 3 букву)**
3. Тело вращения, имеющее в основании круг, а в сечении представляющее собой треугольник? **(Возьмите 4 букву)**
4. Какое явление возникает при движении одного тела по поверхности другого? **Возьмите 1 букву.**
5. Приспособление для построения и измерения углов? **(Возьмите 4 букву)**
6. Крепёжное соединение включающее в себя болт и винт? **(Возьмите 3 букву)**
7. Тип резьбы, обозначаемый на чертеже буквой М? **(Возьмите 9 букву)**

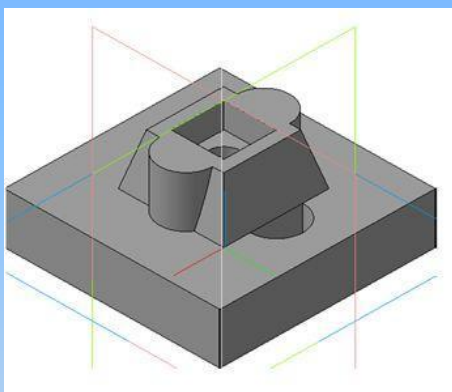
1. **С**ечение
2. Ам**п**ерметр
3. Ко**н**ус
4. **Т**рение
5. Тран**п**ортир
6. Шпи**л**ька
7. Метри**ч**еская

Спутник

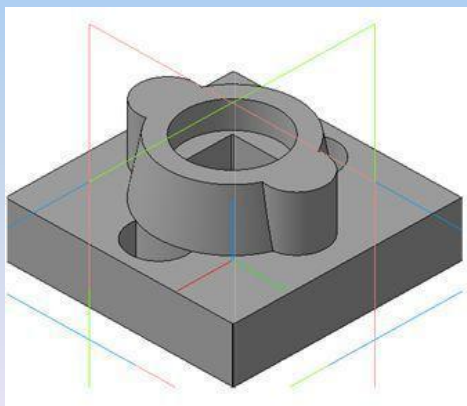
Днем спит, ночью глядит?



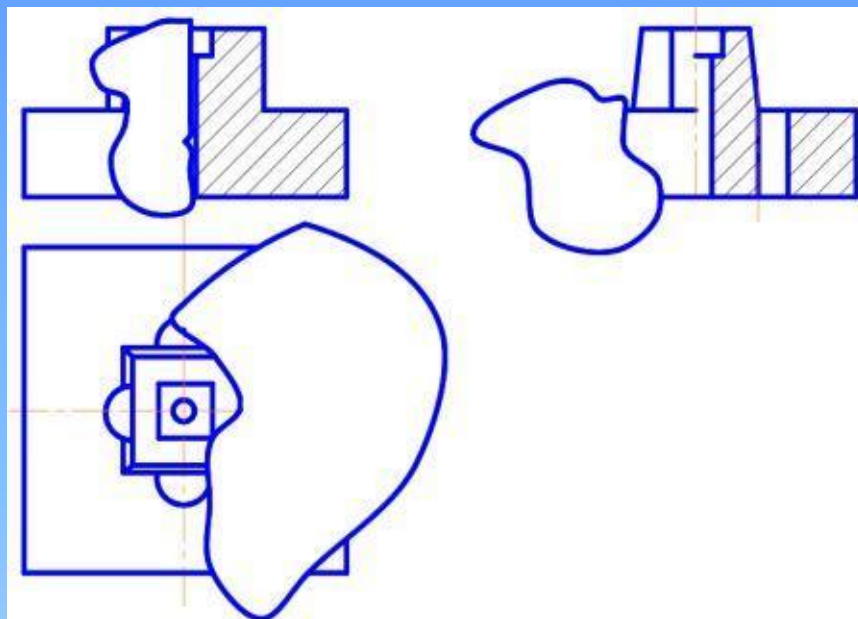
1



2



3



Во время полёта произошла большая неприятность - в ракету врезался осколок кометы. На борту произошёл пожар.

Конечно, умелые исследователи вовремя потушили его. Но, обнаружили, что повреждена одна важная деталь корпуса.

И как оказалось, чертежи с видами этой детали тоже пострадали от огня. Постарайтесь при помощи обгоревших чертежей выбрать нужную деталь для ремонта.

**После ремонта мы решили
вернуться на Землю и подытожить
наше исследование.**

**Обратная дорога домой не
принесла никаких
неожиданностей.**

**Уже оказавшись на Земле, мы сели
за стол и решили рассказать друг
другу о тех физических явлениях,
которые встречались нам на пути.**