

**Полёт в**

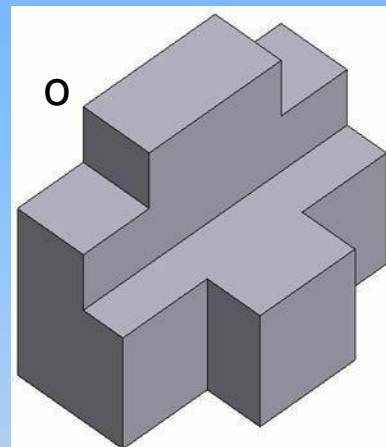
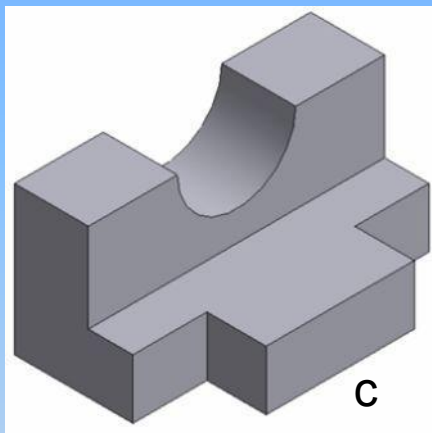
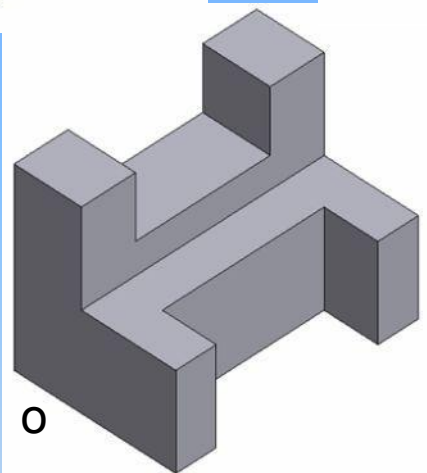
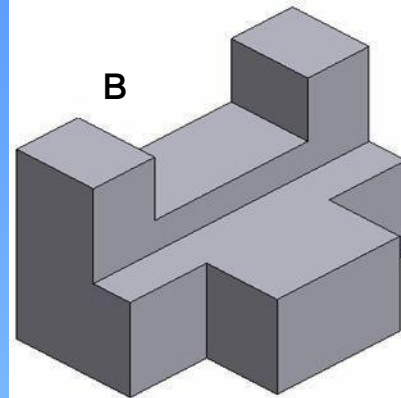
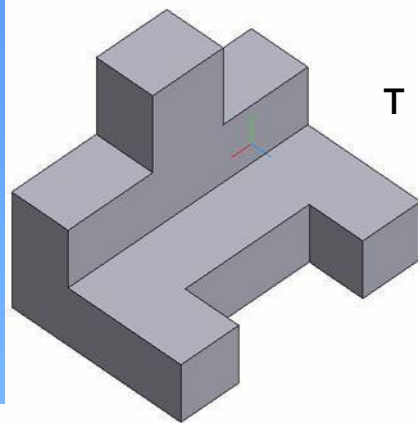
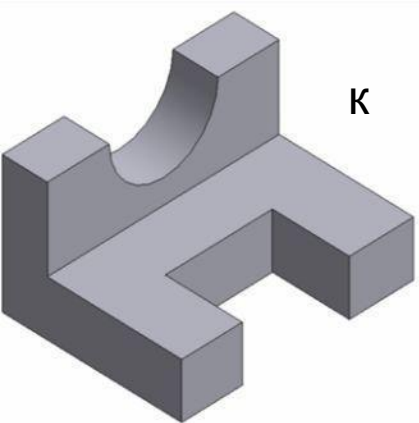
**КОСМОС**





**Ночь пришла и на небе раскинула  
бусы из звезд  
И рассыпались звезды на тысячи верст  
Как манят они и зовут за собой  
Что вот ты готов уж идти за звездой.  
Они ж миллионы загадок таят,  
Сверкают, мерцают, на небо манят.  
Вот если б у нас были крылья свои,  
Мы тоже бы оторвались от земли  
Летали бы мы в этой звездной тиши,  
Где нету совсем никого, ни души  
И сверху увидели б, дух затая,  
Как все же прекрасна наша Земля!!!**

**Соотнесите  
буквы  
с цифрами и  
разгадайте  
СЛОВО**



1

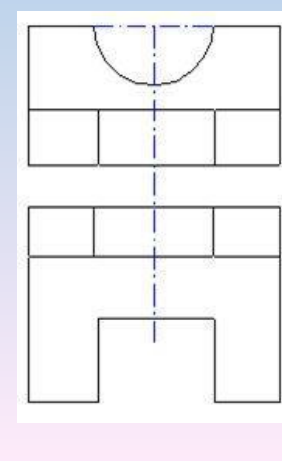
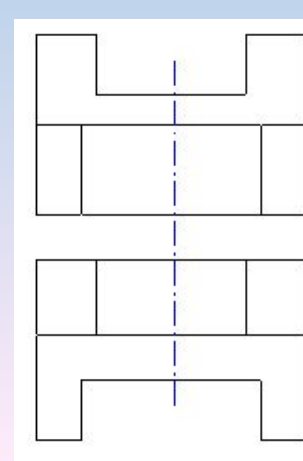
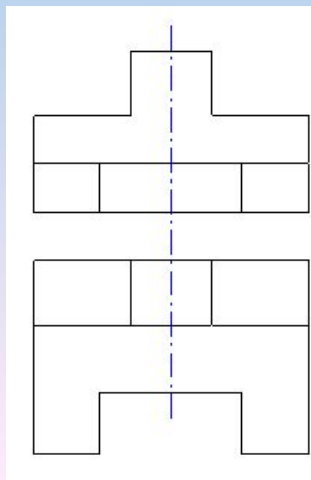
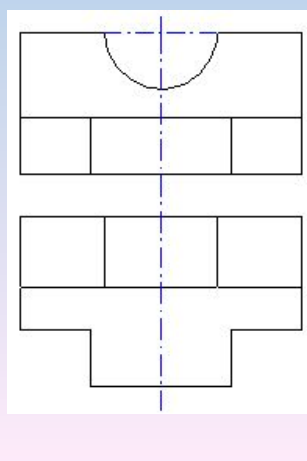
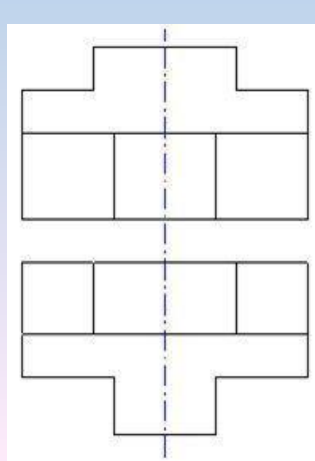
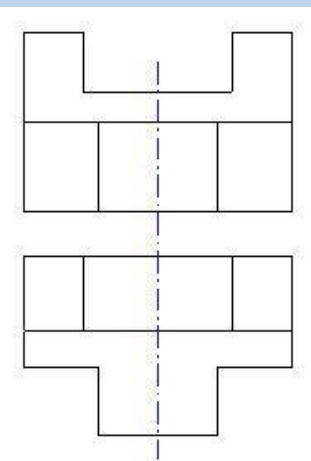
2

3

4

5

6





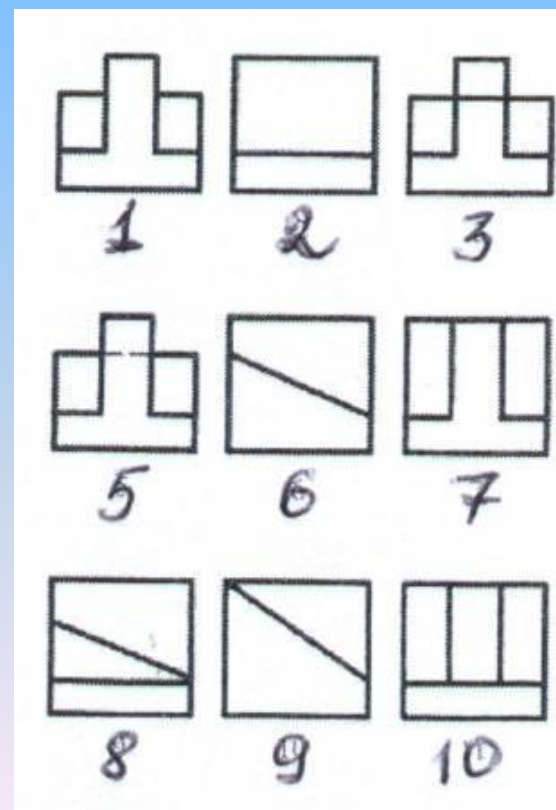
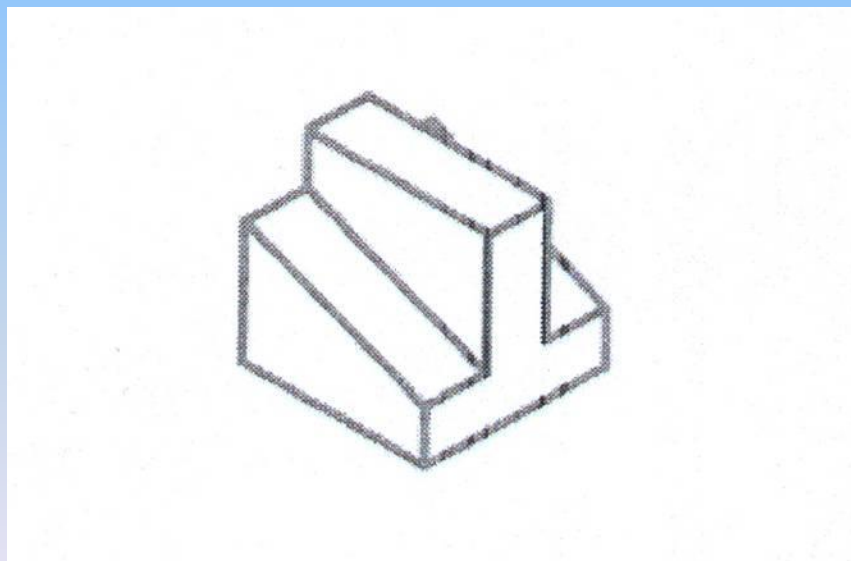
**12 апреля 1961 года впервые в мире на космическом корабле "Восток" совершил полет первый космонавт планеты.**

**Им был наш гражданин**

***Юрий Алексеевич Гагарин.***

**Его полёт длился 108 мин (1 ч 48 мин)**

**Из предложенных видов детали выберите правильные. Из номеров этих видов составьте число и разгадайте его значение в истории освоения космоса .**



*16 июня 1963 года в*

**КОСМОС**

**полетела первая  
женщина.**

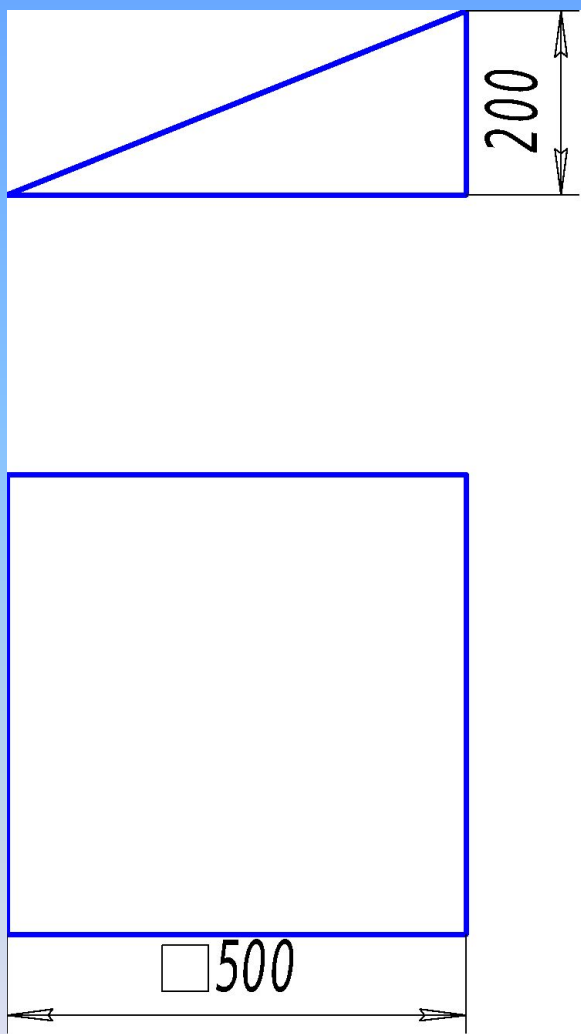
**И эта женщина –**

**ВАЛЕНТИНА**

**ВЛАДИМИРОВНА**

**А ТЕРЕШКОВА**





Подъёмная сила нашей ракеты  $17\text{кН}$ , вес всех членов экипажа равен  $15\text{кН}$ . Кто-то незаметно пронес на борт неизвестный предмет. Бортовой исследователь обнаружил этот предмет и изучил его. Оказалось, что он был целиком сделан из железа (плотность равна  $7800\text{ кг/м}^3$ ). Исследователь построил два вида этого предмета и указал его размеры. При помощи своих наблюдений он вычислил можно ли оставить этот предмет на борту. Ответьте, к какому выводу он пришёл.

**Дано :**

$$\rho = 7800 \text{ кг/м}^3$$

$$a = 500 \text{ мм}$$

$$b = 500 \text{ мм}$$

$$c = 200 \text{ мм}$$

$$F = 17000 \text{ Н}$$

$$F_2 = 15000 \text{ Н}$$

**Найти:**

$$F_1$$

**СИ:**

$$0,5\text{м}$$

$$0,5\text{м}$$

$$0,2\text{м}$$

**Решение :**

$$F = mg$$

$$m = V\rho$$

$$V = abc/2$$

$$V = 0,5\text{м} \cdot 0,5\text{м} \cdot 0,2\text{м} / 2 = 0,025 \text{ м}^3$$

$$m = 0,025\text{м}^3 \cdot 7800 \text{ кг/м}^3 = 195\text{кг}$$

$$F_3 = 195\text{кг} \cdot 10 \text{ Н/кг} = 1950\text{Н}$$

$$F_1 = F_2 + F_3$$

$$F_1 = 15000\text{Н} + 1950\text{Н} = 16950 \text{ Н}$$

$$F \geq F_1$$

**Ответ: Можно оставить**



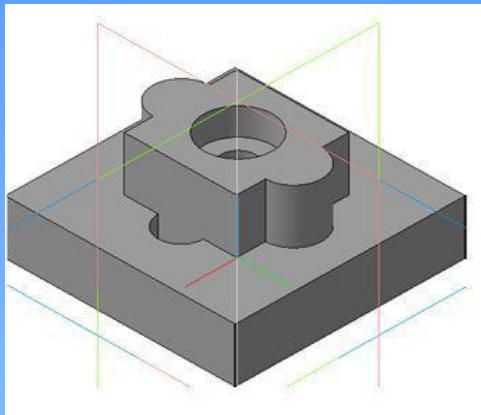
# Разгадайте слова, связанное с космосом, при помощи заданий- подсказок.

1. Изображение фигуры, получающейся при мысленном рассечении предмета плоскостью? **(Возьмите 1 букву)**
2. Прибор для измерения силы тока? **(Возьмите 3 букву)**
3. Тело вращения, имеющее в основании круг, а в сечении представляющее собой треугольник? **(Возьмите 4 букву)**
4. Какое явление возникает при движении одного тела по поверхности другого? **Возьмите 1 букву.**
5. Приспособление для построения и измерения углов? **(Возьмите 4 букву)**
6. Крепёжное соединение включающее в себя болт и винт? **(Возьмите 3 букву)**
7. Тип резьбы, обозначающийся на чертеже буквой М? **(Возьмите 9 букву)**

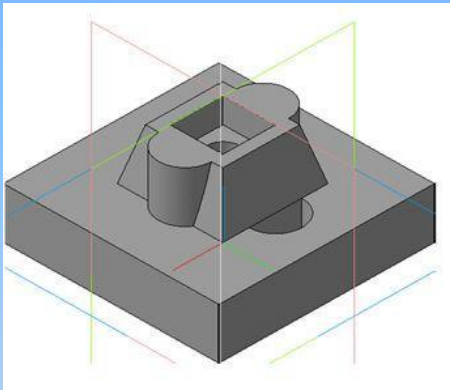
1. **С**ечение
2. Ам**п**ерметр
3. Ко**н**ус
4. **Т**рение
5. Тран**п**ортир
6. Шп**и**лька
7. Метри**ч**еская

**Спутник**

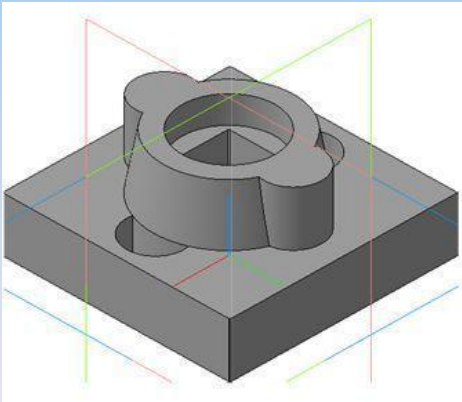
**Днем спит, ночью глядит?**



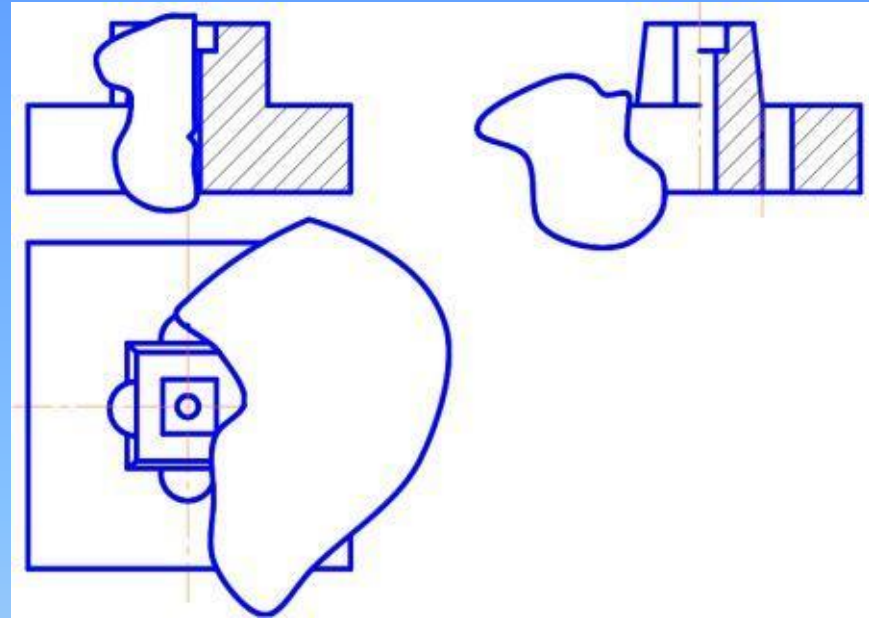
1



2



3



Во время полёта произошла большая неприятность - в ракету врезался осколок кометы. На борту произошёл пожар.

Конечно, умелые исследователи вовремя потушили его. Но, обнаружили, что повреждена одна важная деталь корпуса.

И как оказалось, чертежи с видами этой детали тоже пострадали от огня. Постарайтесь при помощи обгоревших чертежей выбрать нужную деталь для ремонта.

**После ремонта мы решили  
вернуться на Землю и подытожить  
наше исследование.**

**Обратная дорога домой не  
принесла никаких  
неожиданностей.**

**Уже оказавшись на Земле, мы сели  
за стол и решили рассказать друг  
другу о тех физических явлениях,  
которые встречались нам на пути.**