

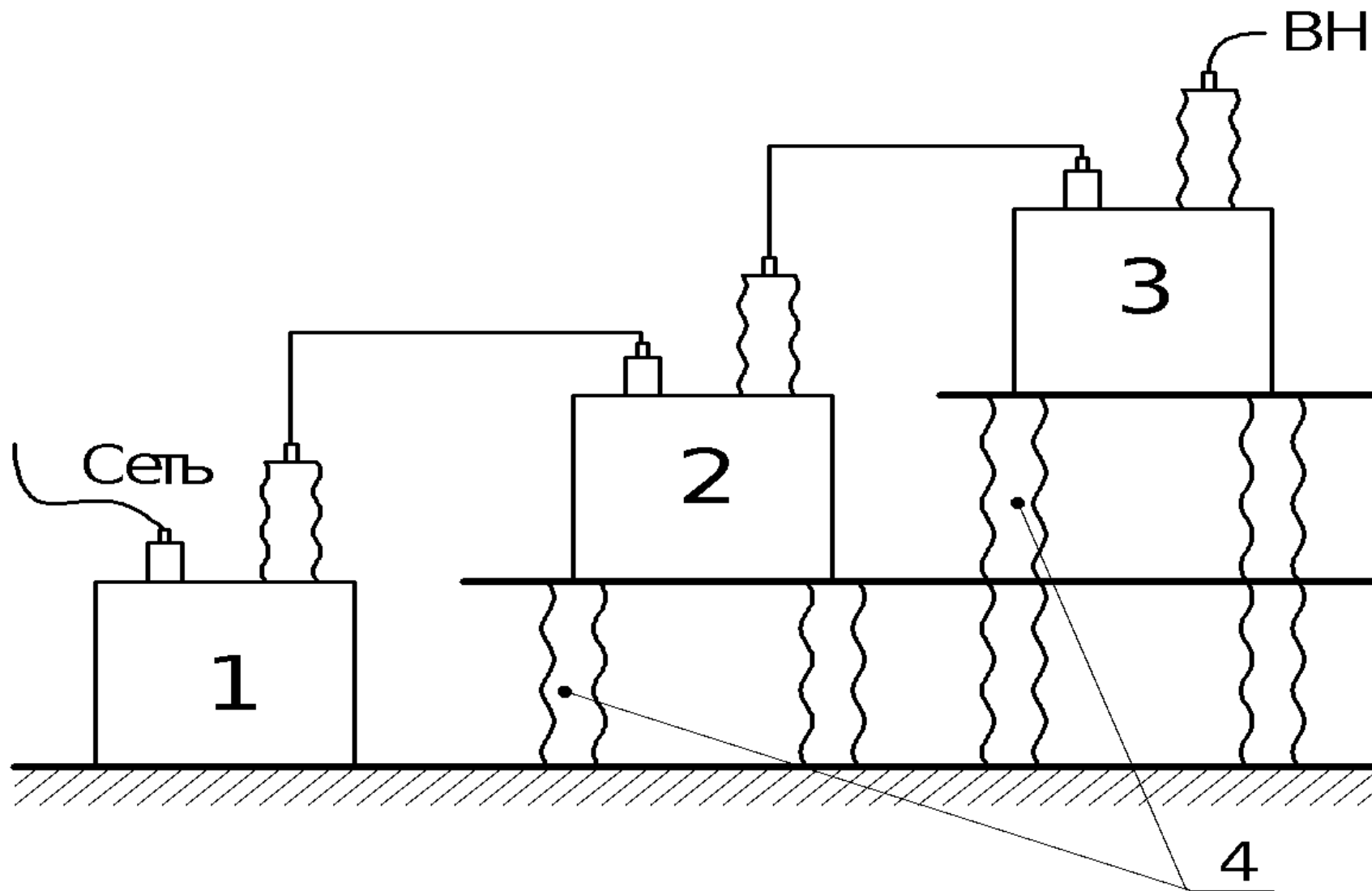
***ПОЛУЧЕНИЕ
И
ИЗМЕРЕНИЕ
ВЫСОКИХ
НАПРЯЖЕНИЙ***

ПОЛУЧЕНИЕ ВЫСОКИХ ПЕРЕМЕННЫХ НАПРЯЖЕНИЙ

- Для получения высоких переменных напряжений до 1000 кВ применяются высоковольтные трансформаторы.

- На напряжение более 1000 кВ применяются каскадное включение трансформаторов.
- Каскады трансформаторов обычно состоят из 2–3 высоковольтных трансформаторов, соединенных последовательно.

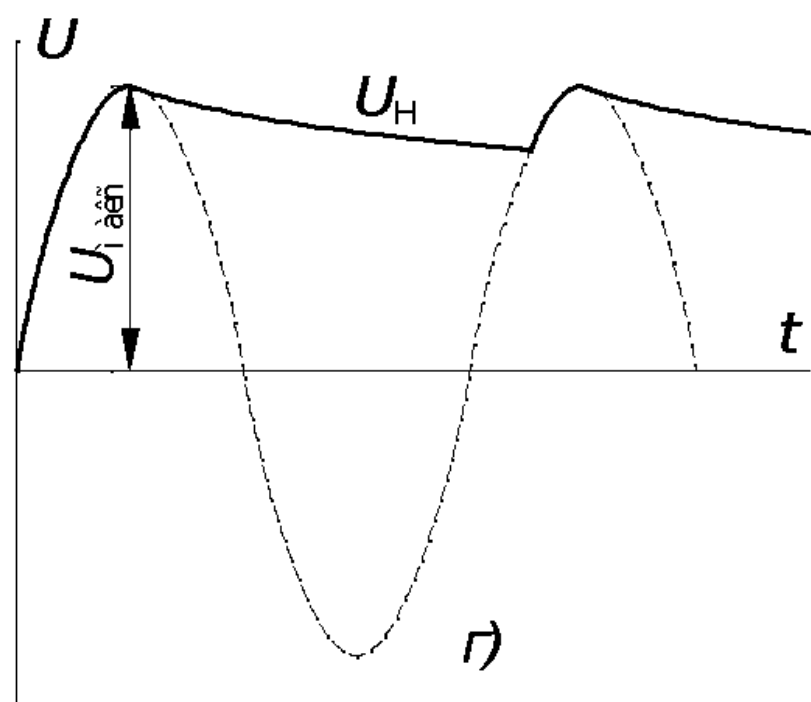
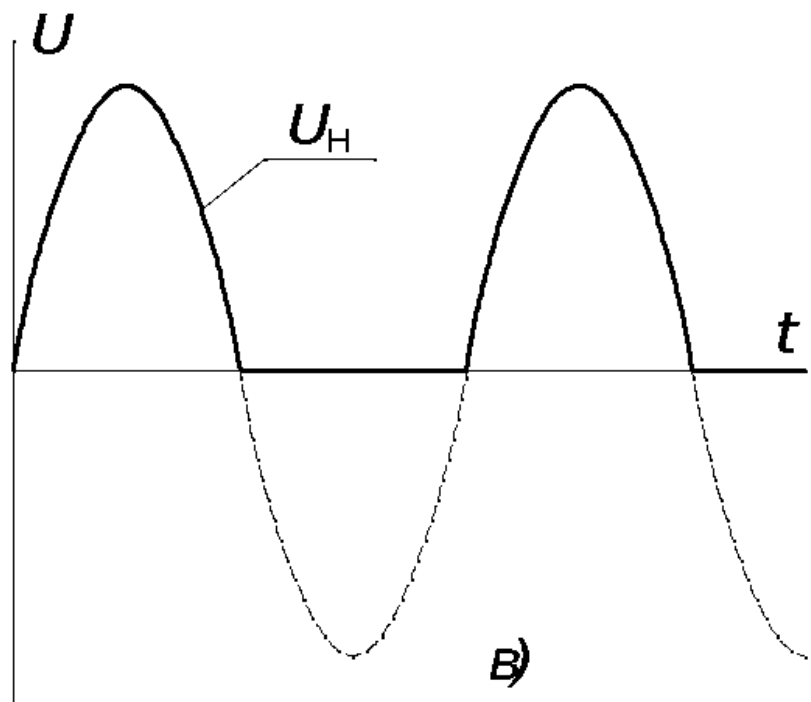
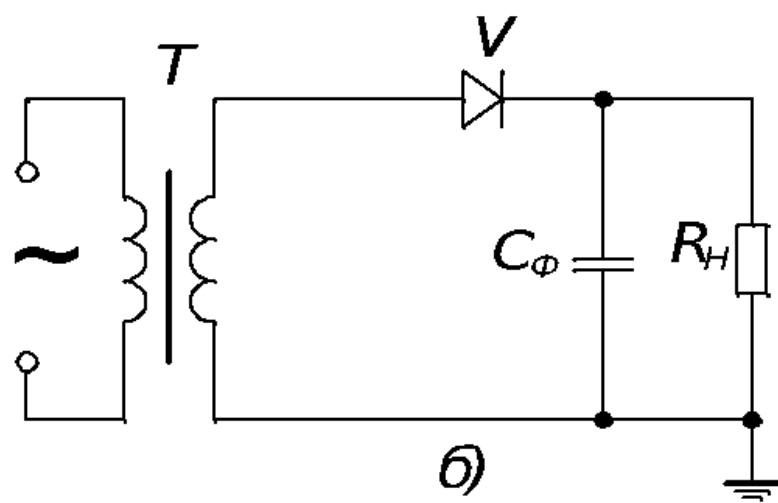
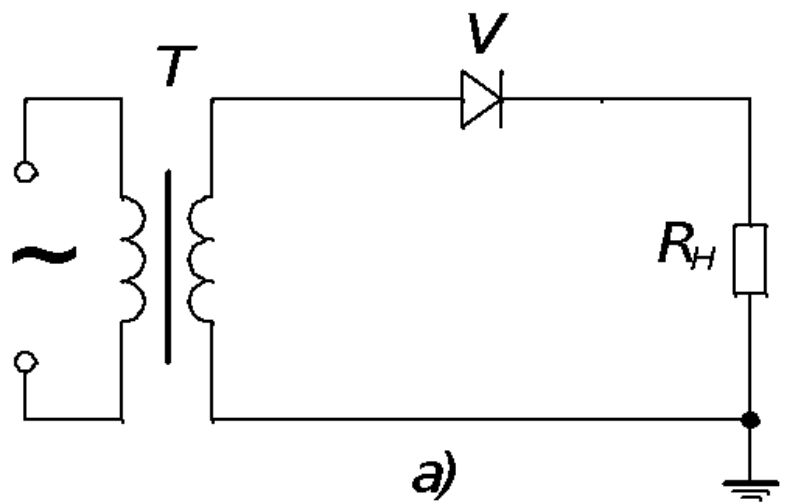
ПОЛУЧЕНИЕ ВЫСОКИХ ПЕРЕМЕННЫХ НАПРЯЖЕНИЙ

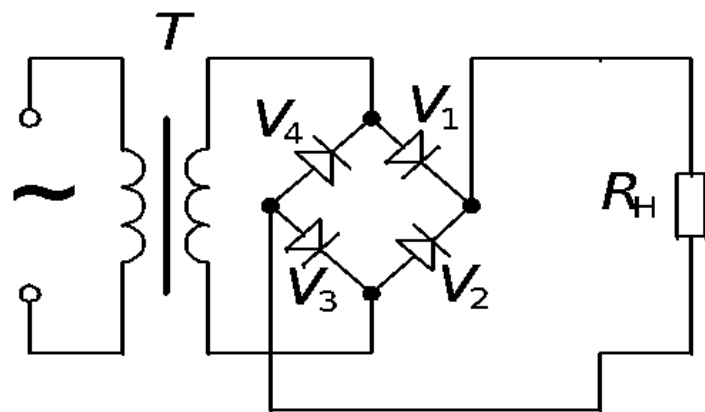


ПОЛУЧЕНИЕ ВЫСОКИХ ПОСТОЯННЫХ НАПРЯЖЕНИЙ

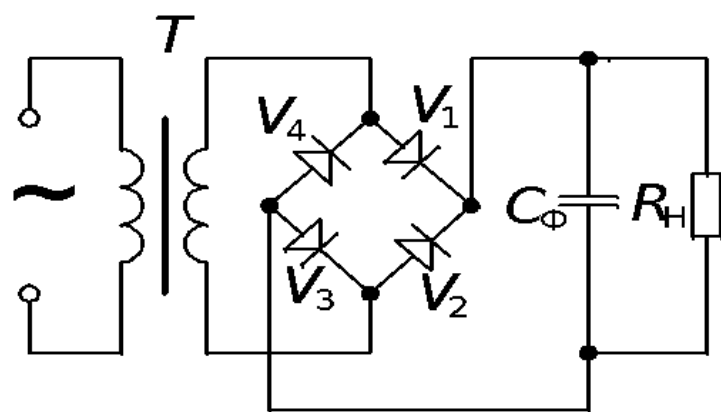
- Для получения высоких напряжений постоянного тока используются различные выпрямительные установки. Все схемы выпрямления классифицируются по следующим признакам:

- 1) по форме выпрямленного напряжения – одно- и двух-полупериодные схемы;
- 2) по схеме соединения выпрямителей – мостовая схема, последовательно-параллельные схемы;
- 3) по числу фаз – одно-, двух- и трехфазные схемы;
- 4) схемы умножения напряжения.

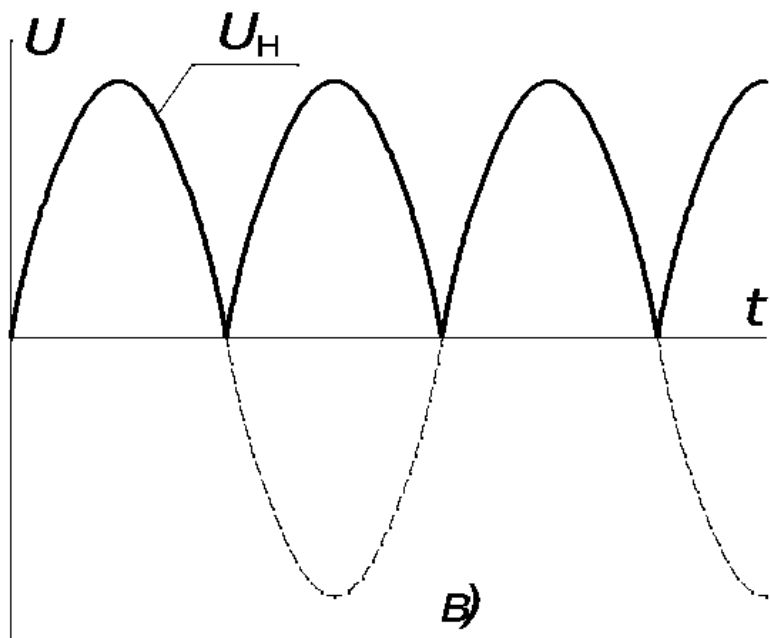




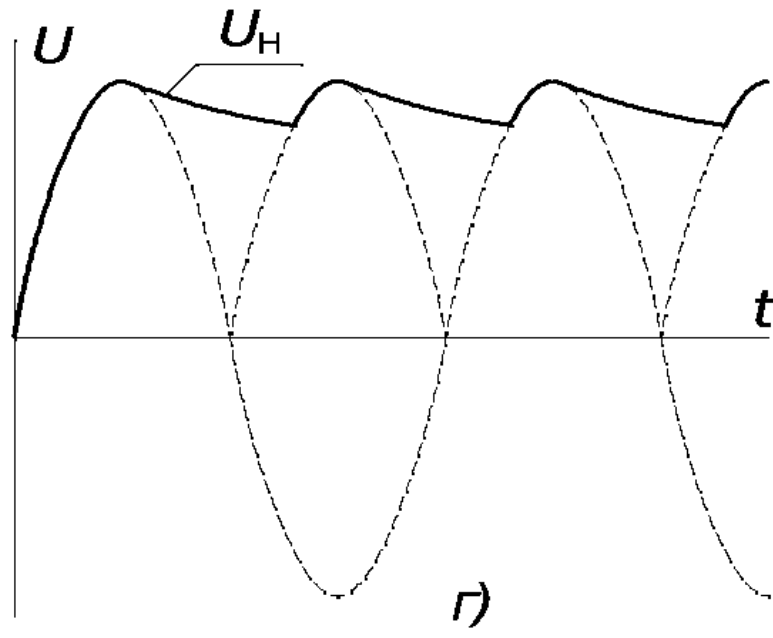
a)



б)



в)



г)

ПОЛУЧЕНИЕ ВЫСОКИХ ИМПУЛЬСНЫХ НАПРЯЖЕНИЙ

- Импульсное высокое напряжение используется для имитации грозовых и коммутационных перенапряжений при испытании изоляции электрооборудования и пучково-плазменных технологиях нанотехнологиях.

- Для получения импульсов высокого напряжения применяются

генераторы импульсных напряжений (ГИН),
собранных по схеме
Аркадьева - Маркса.

ПРИНЦИП РАБОТЫ ГИН ПО СХЕМЕ АРКАДЬЕВА-МАРКСА

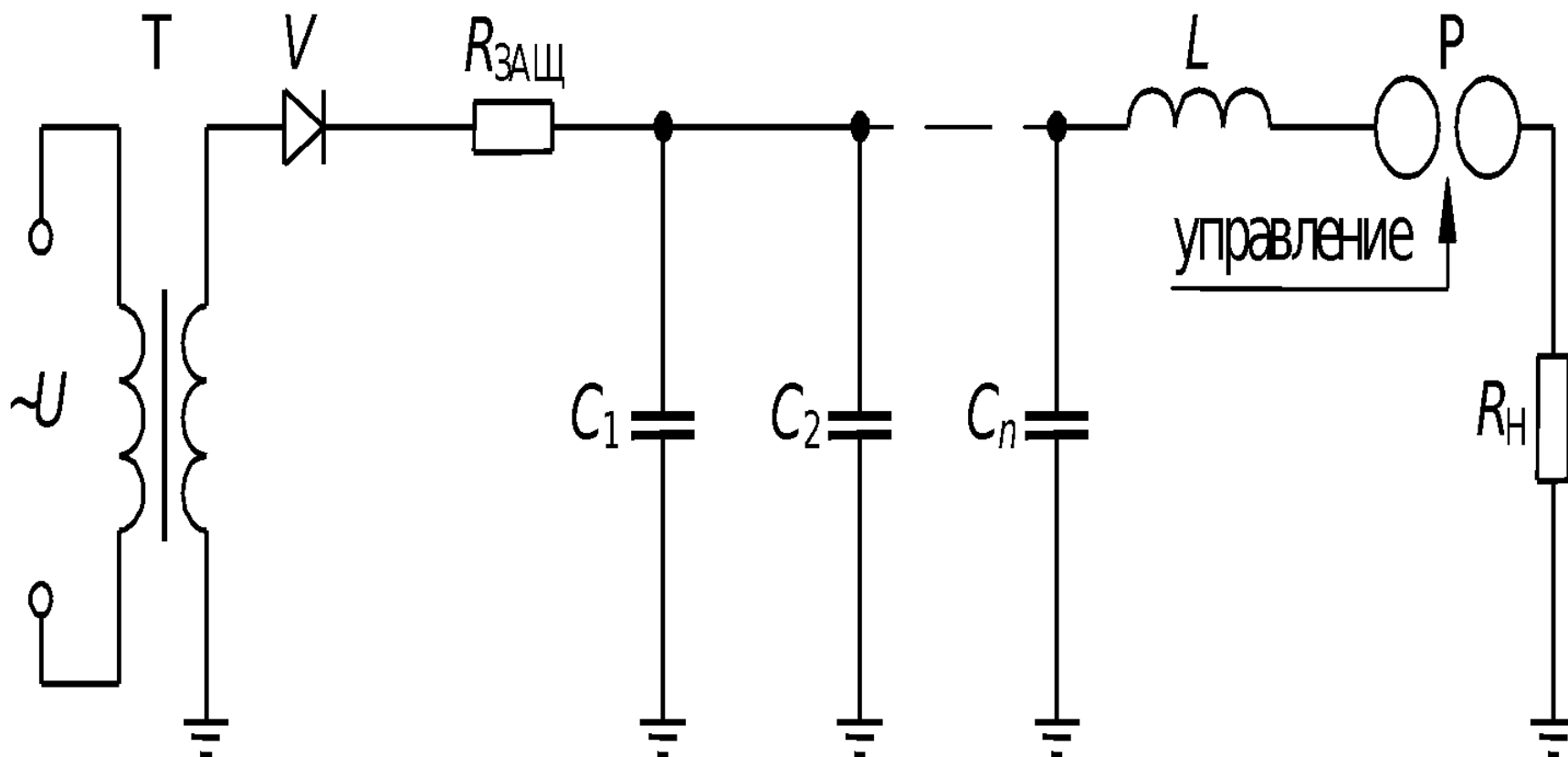
- Группа конденсаторов заряжается в параллельной схеме соединения до определенного напряжения, а затем с помощью высоковольтных коммутаторов конденсаторы переключаются в последовательную схему включения.

ПРИНЦИП РАБОТЫ ГИН,
СХЕМА И ПАРАМЕТРЫ
СТАНДАРТНОГО ИМПУЛЬСА
– ПО МАТЕРИАЛАМ
СООТВЕТСТВУЮЩЕЙ
ЛАБ. РАБОТЫ.

ГЕНЕРАТОРЫ ИМПУЛЬСНЫХ ТОКОВ

- Для ряда физических исследований и технологических процессов необходимо создание сильных магнитных полей, получение ударных волн, высокотемпературной плазмы, требуются импульсные токи, величина которых меняется в пределах от 1 до 1000 кА.

СХЕМА ГЕНЕРАТОРА ИМПУЛЬСНЫХ ТОКОВ



- Электрическая цепь **генератора импульсных токов (ГИТ)** состоит из параллельно соединенных и заряженных до напряжения U_0 емкостей C , индуктивности L .
- При срабатывании коммутатора K конденсаторы разряжаются в параллельной цепи на нагрузку R_n .

- Величина тока в нагрузке определяется индуктивностью и емкостью разрядного контура:

$$I_m = \frac{U_0}{\sqrt{\frac{L}{C}}}$$

- где **U_0** – зарядное напряжение;
- **L** – индуктивность контура;
- **$C = n \cdot C_1$** (если $C_1 = C_2 = \dots = C_n$) – емкость разрядного контура.

***ИЗМЕРЕНИЕ
ВЫСОКИХ
НАПРЯЖЕНИЙ***

Общая особенность измерений на высоком напряжении состоит в том, что измерения выполняются при воздействии сильных электрических и магнитных полей, которые вызывают в измерительных цепях помехи **сравнимые**, а зачастую и **превышающие** уровень измеряемого сигнала.

Кроме этого, существенное влияние оказывают такие факторы, как емкостные связи между элементами измерительной системы, собственная индуктивность этих элементов, коронный и частичные разряды, сопротивление утечки и т.п.

ЭЛЕКТРОСТАТИЧЕСКИЕ ВОЛЬТМЕТРЫ

- Электростатические высоковольтные вольтметры используются для непосредственного отсчета измеряемого напряжения.
- Принцип измерения основан на измерении сил электрического поля, возникающих между электродами измерительной системы

Электростатические высоковольтные вольтметры имеют относительно малую погрешность измерения, небольшую входную емкость и позволяют измерять действующее значение напряжения и постоянное напряжение в пределах до 300 кВ.

Шаровой измерительный разрядник

- Измерение основано на использовании зависимости пробивного напряжения воздушного промежутка между шаровыми электродами от расстояния между ними.

Для измерения используются промежутки с однородным или слабонеоднородным полем, в которых напряжение пробоя имеет линейную зависимость от расстояния.

При измерении пользуются градуировочными таблицами, дающими связь пробивного напряжения с диаметром шаровых электродов и расстоянием между ними.

***Устройство
электростатического
киловольтметра и
измерительного шарового
разрядника –
ИЗУЧИТЬ САМОСТОЯТЕЛЬНО.***

Измерение высоких напряжений с помощью делителей

- Широкое применение в ТВН получил процесс измерения высоких напряжений различного вида и класса с помощью ***делителей напряжения.***

- Применяются делители следующих
ТИПОВ:

- **омические,**

- **емкостные**

- **омическо-емкостные.**

- Делитель, представляя собой цепь последовательно включенных активных или реактивных сопротивлений.

- К делителям напряжения предъявляется основное требование:
 - ***напряжение на низковольтном плече делителя должно по форме повторять измеряемое напряжение.***

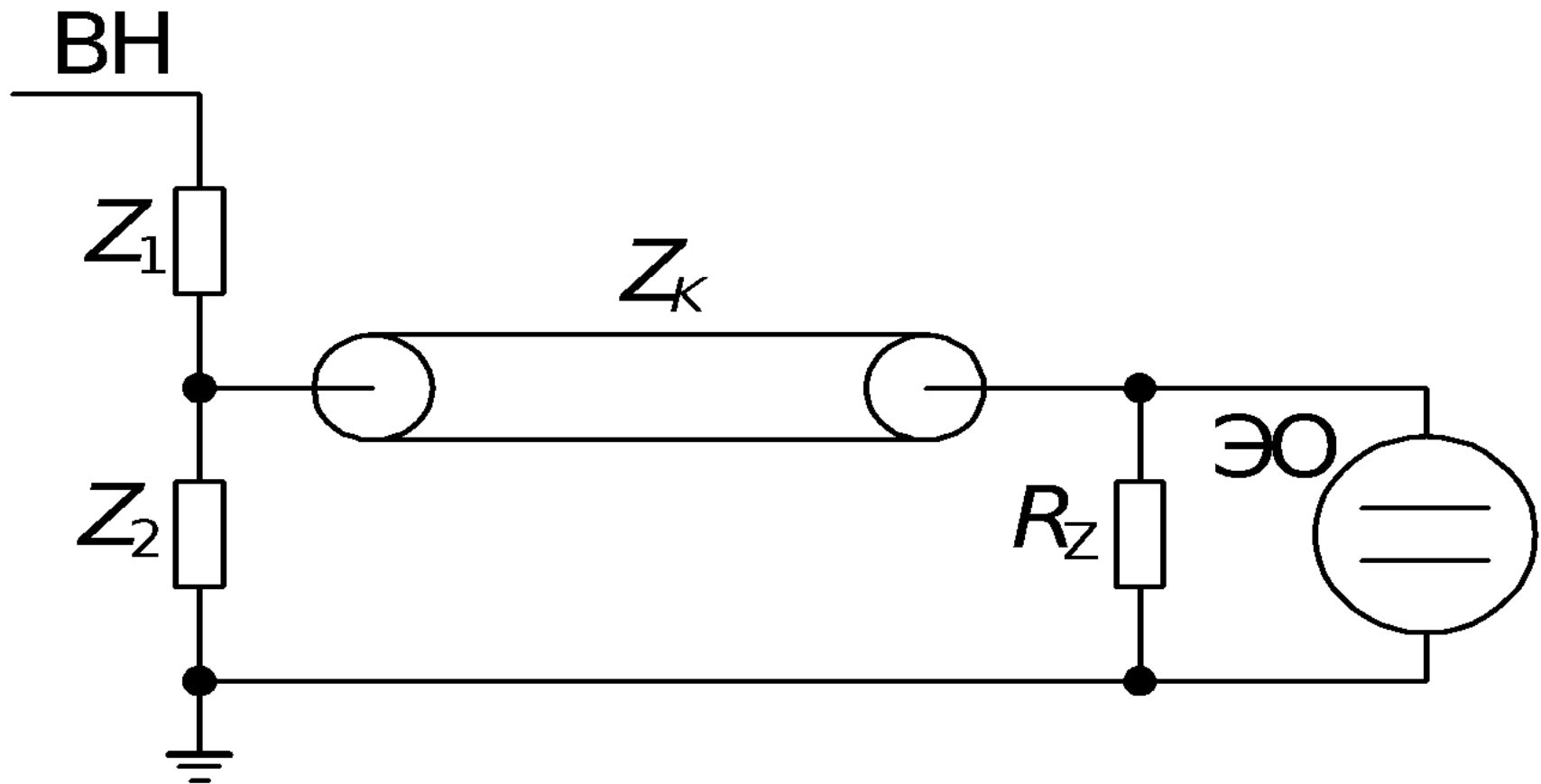
- Это значит, что коэффициент деления не должен зависеть от частоты и величины измеряемого напряжения. Кроме этого, на коэффициент деления не должны влиять внешние электростатические и электромагнитные поля, корона и утечки по изоляционной конструкции делителя.

- **Передачным отношением или коэффициентом деления**

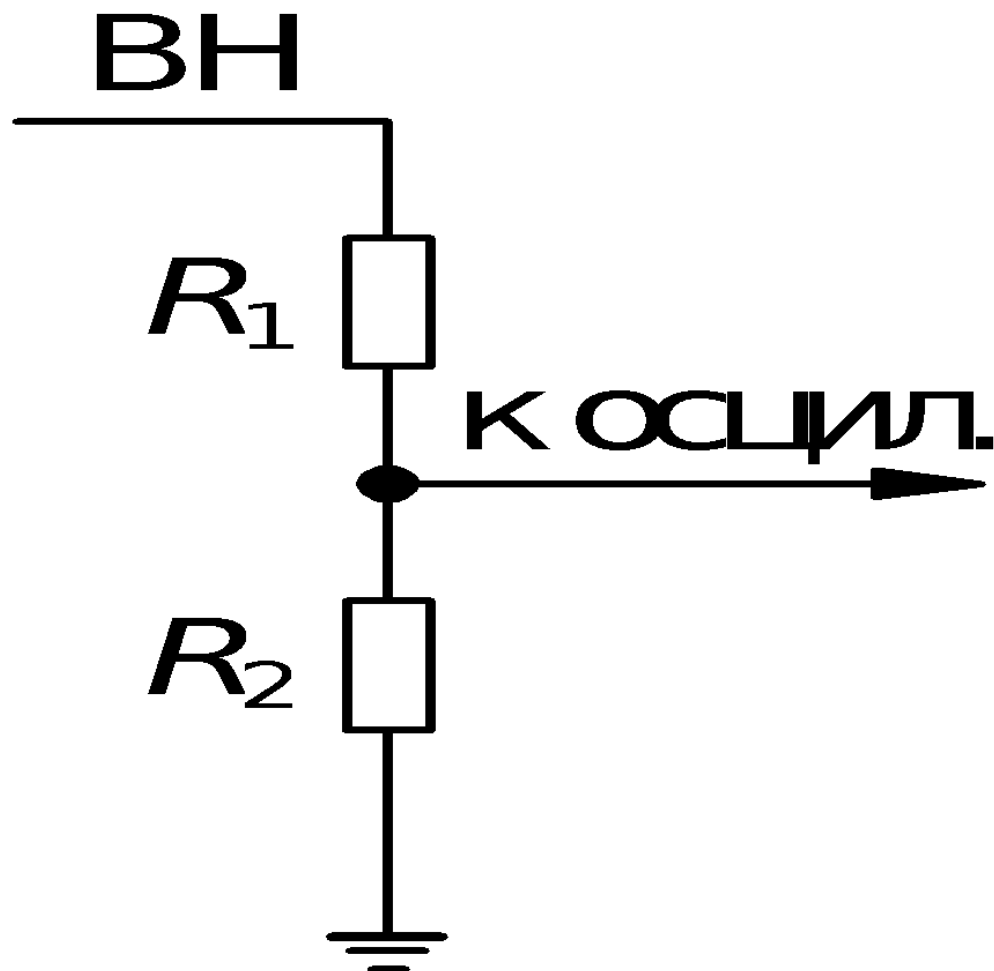
делителя, состоящего из N однородных элементов с сопротивлением Z , называют отношение напряжения, подводимого к делителю ($U1$) к величине напряжения, снимаемого с низковольтной части делителя ($U2$):

- $K = U1 / U2 = (Z1+Z2)/Z2$

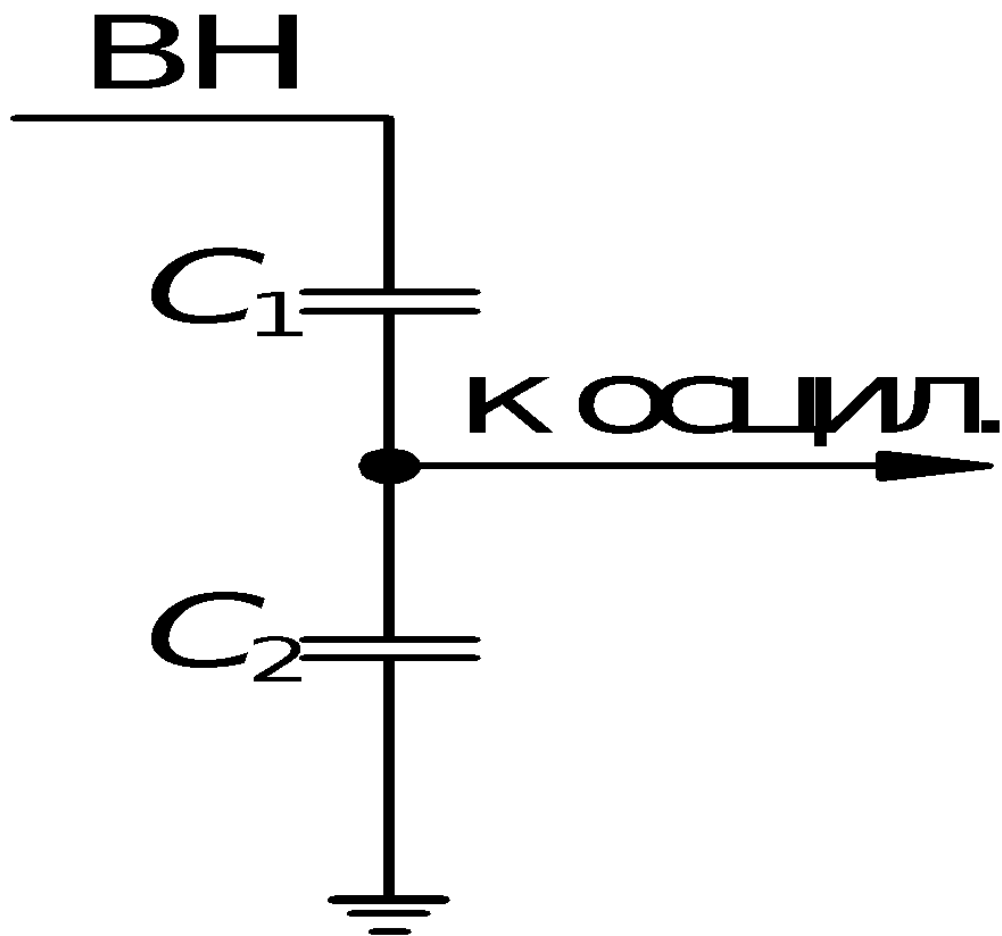
СХЕМА ИЗМЕРЕНИЯ НА БАЗЕ ДЕЛИТЕЛЯ НАПРЯЖЕНИЯ



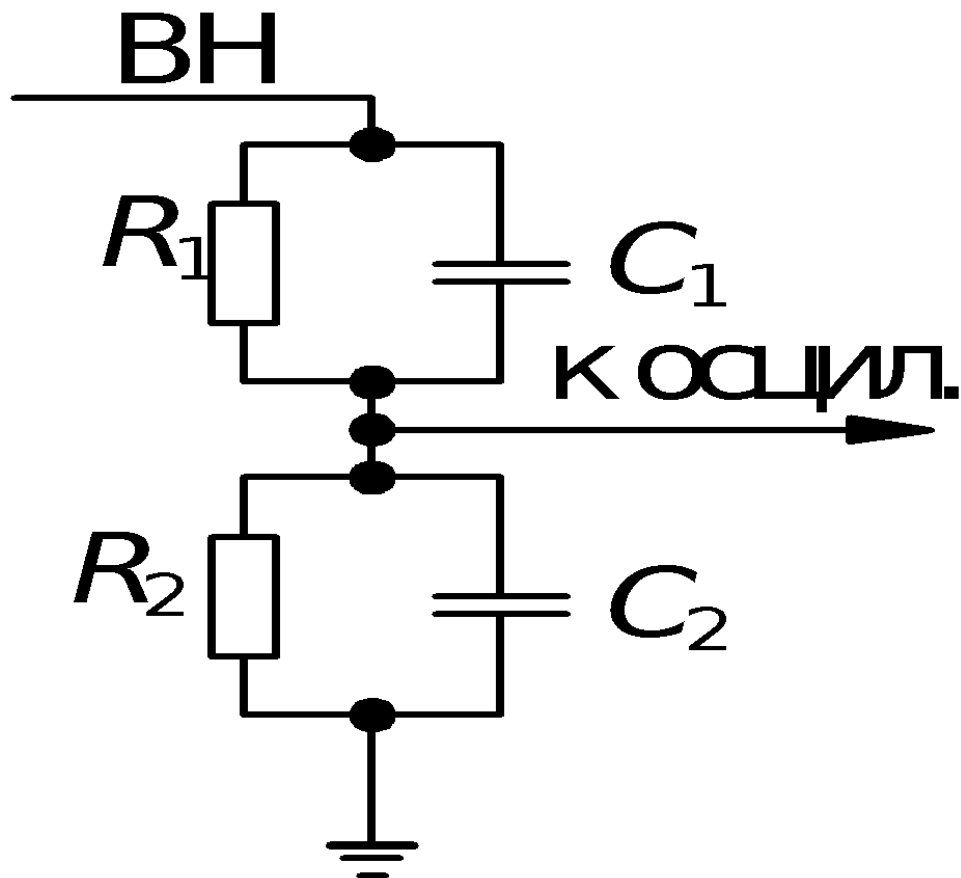
ОМИЧЕСКИЕ ДЕЛИТЕЛИ НАПРЯЖЕНИЯ



ЕМКОСТНЫЕ ДЕЛИТЕЛИ НАПРЯЖЕНИЯ



ЕМКОСТНО-ОМИЧЕСКИЕ ДЕЛИТЕЛИ НАПРЯЖЕНИЯ



Причиной появления погрешностей при измерении меняющихся во времени напряжений являются паразитные параметры присутствующие в цепи делителя, а именно:

***индуктивность,
продольная емкость единицы
длины, емкость единицы длины
относительно земли.***

Особенности омических делителей напряжения.

Индуктивность делителя является нежелательным, но неизбежным параметром, присущим любому делителю. Величина ее зависит от конструктивного исполнения делителя и пропорциональна его длине.

При измерении переменных напряжений промышленной частоты влиянием индуктивности на точность измерения можно пренебречь.

При измерении импульсного напряжения погрешность, связанная с индуктивностью, начинает возрастать.

Погрешность связана с возникновением колебаний.

Влияние индуктивности существенно для низкоомных делителей, у которых сопротивление порядка 400 Ом и меньше.

Для высокоомных делителей влиянием индуктивности можно пренебречь.

Уменьшить влияние индуктивности на измеряемое напряжение можно, используя малоиндуктивные сопротивления.

На характер передачи формы напряжения решающее влияние оказывает емкость делителя на землю.

Эта емкость неравномерна по длине делителя и ее наличие приводит к неравномерному распределению напряжения вдоль его длины.

При измерении импульсных и высокочастотных напряжений омическим делителем возникают еще более сложные проблемы, связанные с высокой скоростью нарастания напряжения.

Переходная функция омического
неэкранированного делителя при
воздействии прямоугольного
импульса с учетом некоторых
допущений имеет вид:

$$h(t) = \frac{U_n}{U_N} = \frac{n}{N} \left[1 + 2 \sum_{k=1}^K (-1)^k \cdot e^{-t/\tau_k} \right]$$

где n/N – величина, обратная коэффициенту деления.

Второе слагаемое представляет сумму экспонент и характеризует нелинейность распределения напряжения, ***т.е. погрешность измерения.***

Для уменьшения погрешностей необходимо уменьшить T_k , т.е. использовать малогабаритные низкоомные делители, что ограничивается максимальной допустимой напряженностью и отбором мощности.