

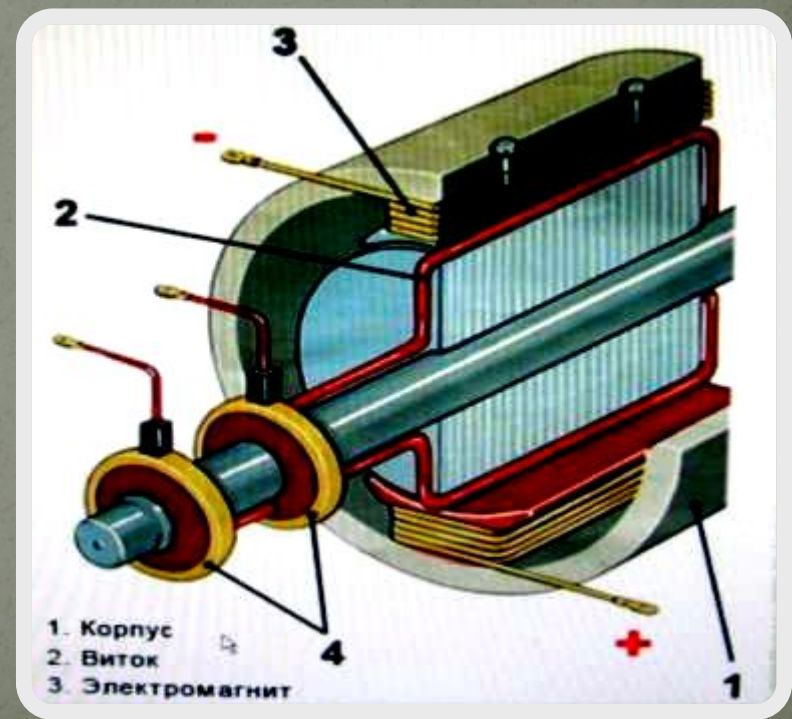
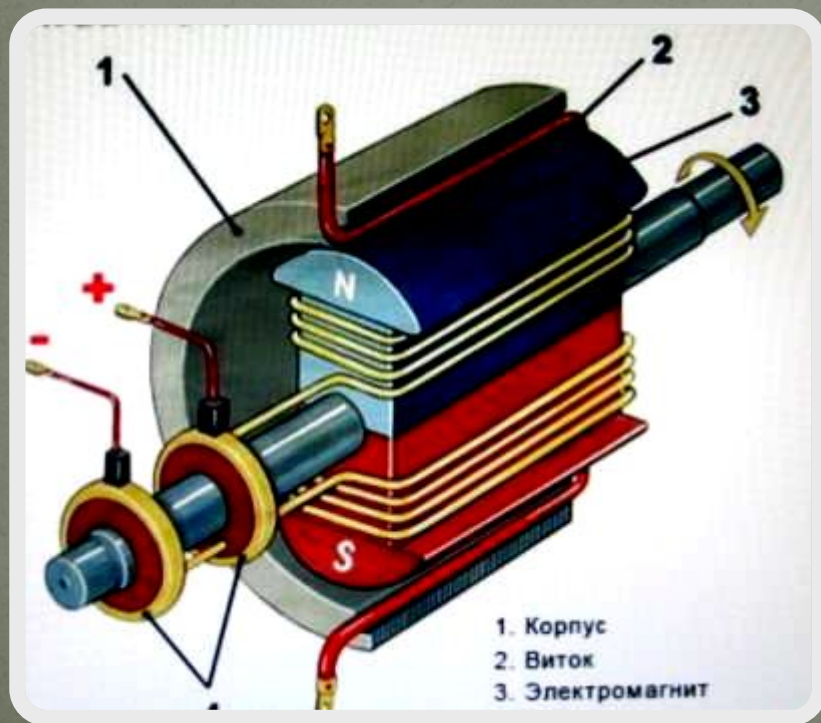


**ПОЛУЧЕНИЕ И  
ПЕРЕДАЧА  
ПЕРЕМЕННОГО  
ЭЛЕКТРИЧЕСКОГО  
ТОКА.  
ТРАНСФОРМАТОР**

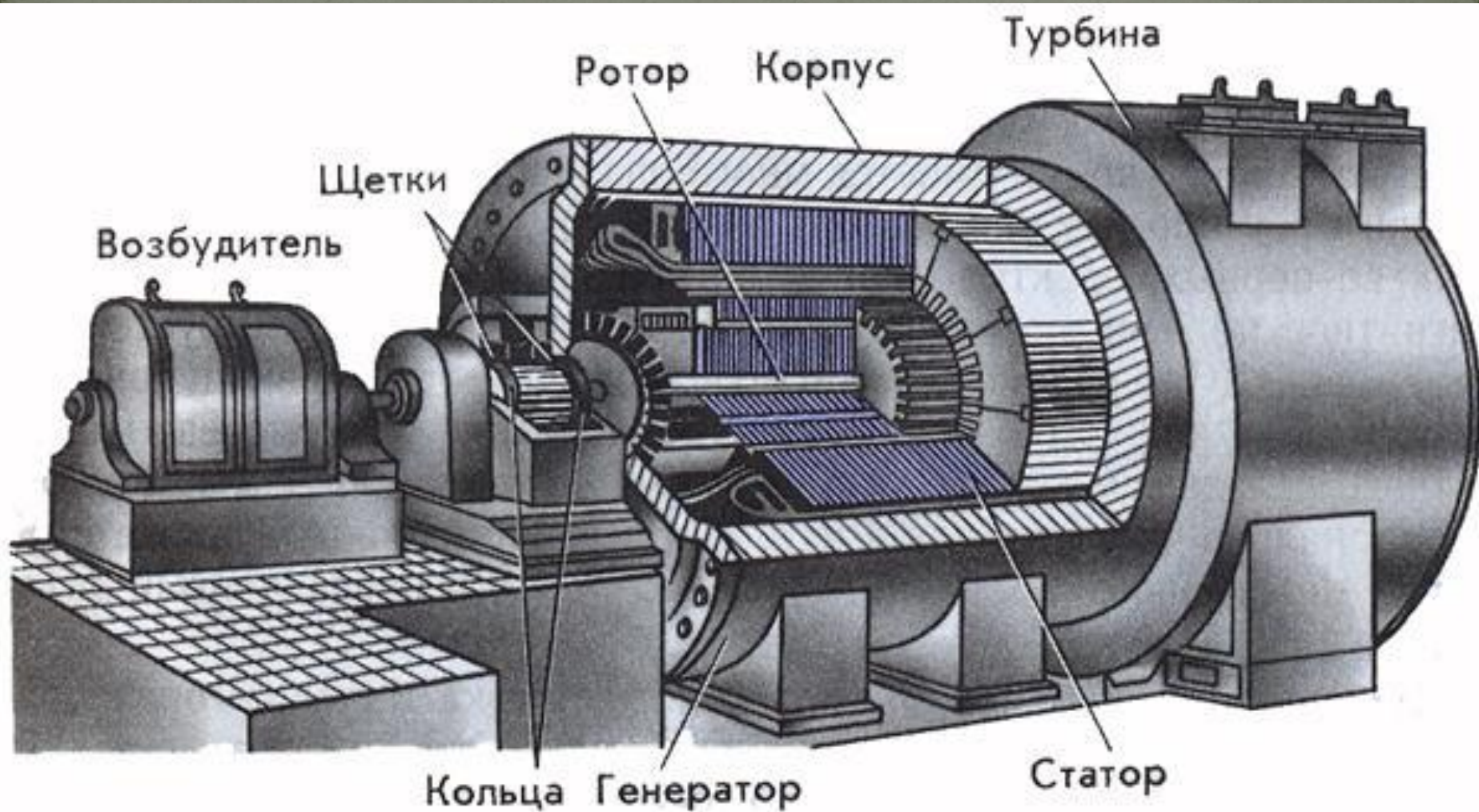
Электрический ток, периодически  
меняющийся со временем по модулю  
и направлению, называется  
переменным током.



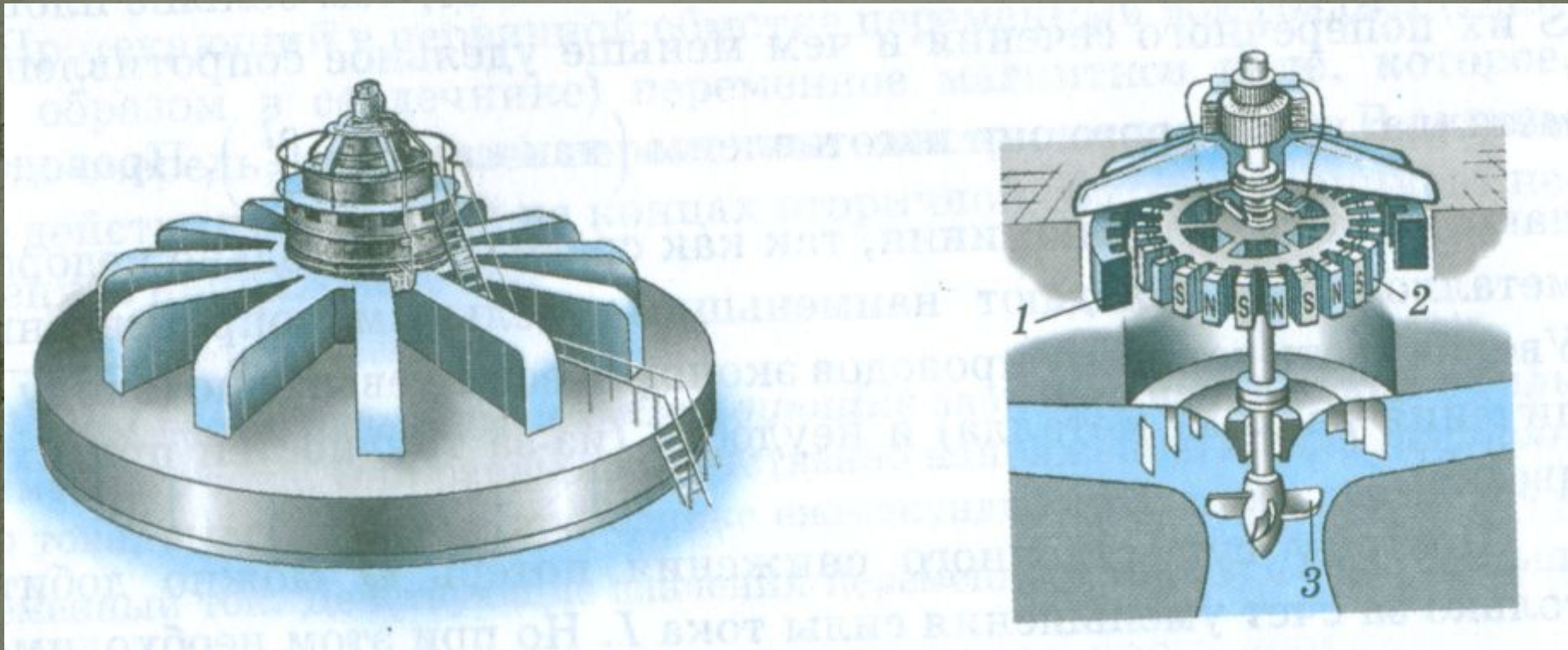
Для получения переменного тока используют в основном **электромеханические индукционные генераторы**, т.е. устройства, в которых механическая энергия преобразуется в электрическую.



# Генератор переменного тока



1- статор, 2 – ротор, 3 – водяная турбина.



# Передача электроэнергии



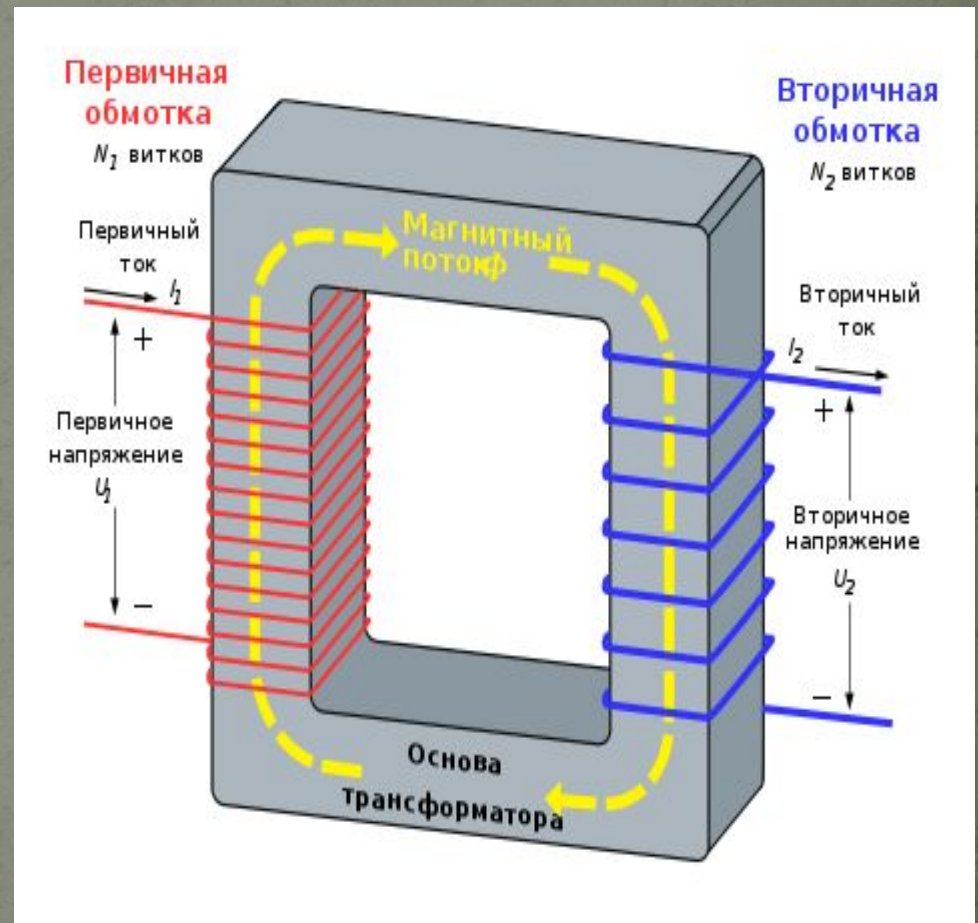
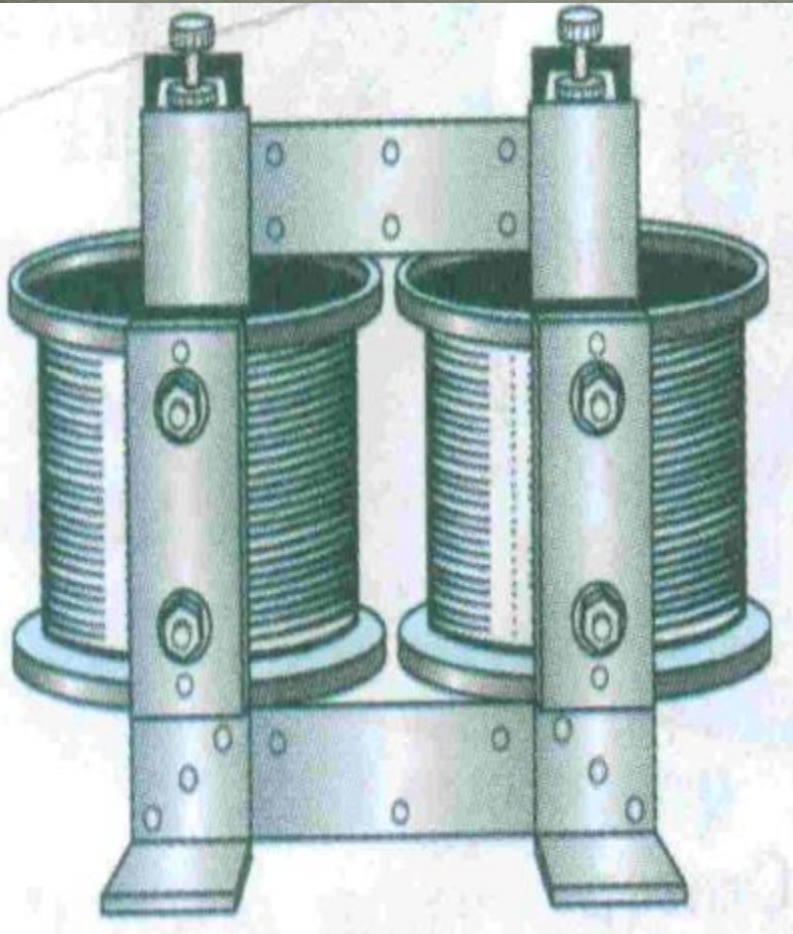
$$Q = I^2 R t$$

Электрический ток нагревает провода линии электропередачи. При очень большой длине линии, передача энергии может стать экономически невыгодной. Снизить сопротивление линии весьма трудно.

Для сохранения передаваемой мощности нужно повысить напряжение в линии передачи .

Чем длиннее линия передачи, тем выгоднее использовать более высокое напряжение.

# Трансформатор.





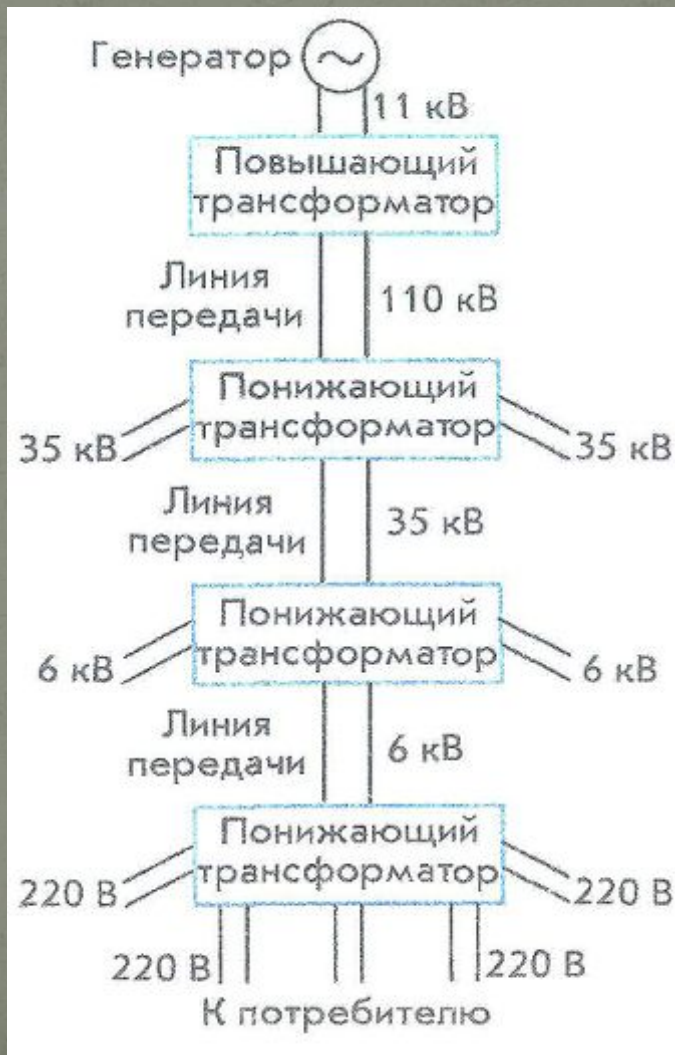
# Коэффициент трансформации

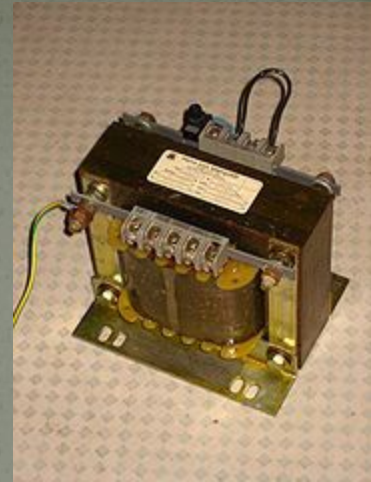
$$K = \frac{U_1}{U_2} = \frac{N_1}{N_2} \approx \frac{I_2}{I_1}$$

**Вывод:** 1)  $K < 1$ , если  $N_2 > N_1$  или  $U_2 > U_1$  – повышает  $U$ .

2)  $K > 1$ , если  $N_2 < N_1$  или  $U_2 < U_1$  – понижает  $U$ .

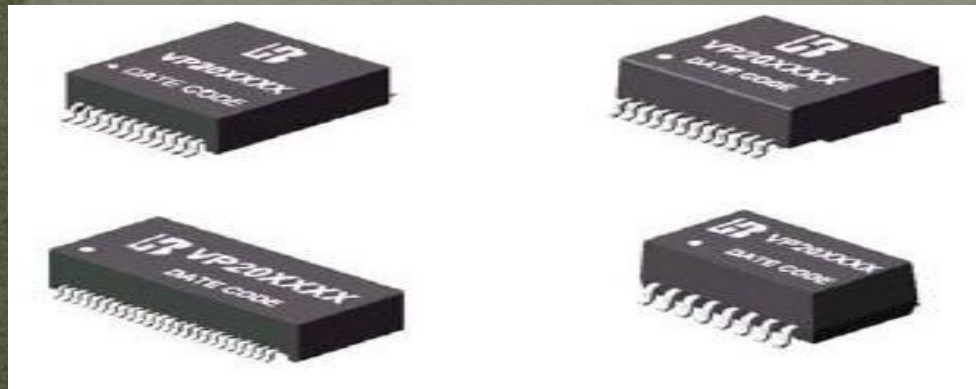
# Схема передачи и распределения электроэнергии





## Применение в источниках питания.

Для питания разных узлов электроприборов требуются самые разнообразные напряжения. Например, в телевизоре используются напряжения от 5 вольт, для питания микросхем и транзисторов, до 20 киловольт, для питания анода кинескопа. Все эти напряжения получаются с помощью трансформаторов (напряжение 5 вольт с помощью сетевого трансформатора, напряжение 20 кВ с помощью строчного трансформатора). В компьютере также необходимы напряжения 5 и 12 вольт для питания разных блоков. Все эти напряжения преобразуются из напряжения электрической сети с помощью трансформатора со многими вторичными обмотками.



Трансформаторные модули, разработанные для интернет телефонии и сетей интернет.

Домашнее задание:

§ 51

упр. 42 № 1,2