

# Получение переменного электрического тока. (Физика 11 класс).



# Цели урока

- Сформировать понятия: переменный электрический ток, как вынужденные электромагнитные колебания, индукционный генератор переменного тока.
- Развить умение сравнивать, анализировать, работать с текстом.
- Воспитание интереса к явлениям окружающего мира.

# Мотивация. Задачи.

- Какой электрический ток используют для работы приборов на рисунке?
- Что представляет из себя переменный электрический ток?
- Каковы принципы получения такого тока?

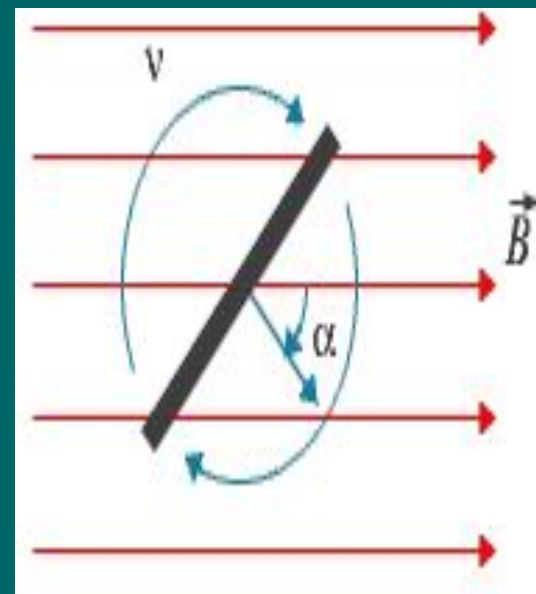


Переменный электрический ток используют для работы большинства электроприборов, для освещения, для работы оборудования на предприятиях.

- Ток называют переменным, потому, что он изменяется по направлению и величине по гармоническому закону.
- Частота переменного тока равна 50 Гц (в нашей стране).
- Переменный электрический ток – это вынужденные электромагнитные колебания

# Принцип получения переменного тока.

- При вращении рамки в магнитном поле, в ней возникает переменная ЭДС, из-за явления электромагнитной индукции.
- $e = 2\pi\nu BSN \sin 2\pi\nu t$
- $2\pi\nu BS = E_m$  – амплитуда ЭДС
- $B$  – индукция магнитного поля,  $S$  – площадь рамки,  $\nu$  – частота изменения ЭДС,  $e$  – мгновенное значение ЭДС в момент времени  $t$ .
- Если рамка замкнута, то в ней появляется переменный ток,  $N$  – число витков



<http://school-collection.edu.ru/catalog/search/?text=%E3%E5%ED%E5%F0%E0%F2%E0%F0+%EF%E5%F0%E5%EC%E5%ED%ED%E0%E3%E0+%F2%E0%EA%E0&tg=&context=current&interface=catalog&class%5B%5D=54&subject%5B%5D=30>

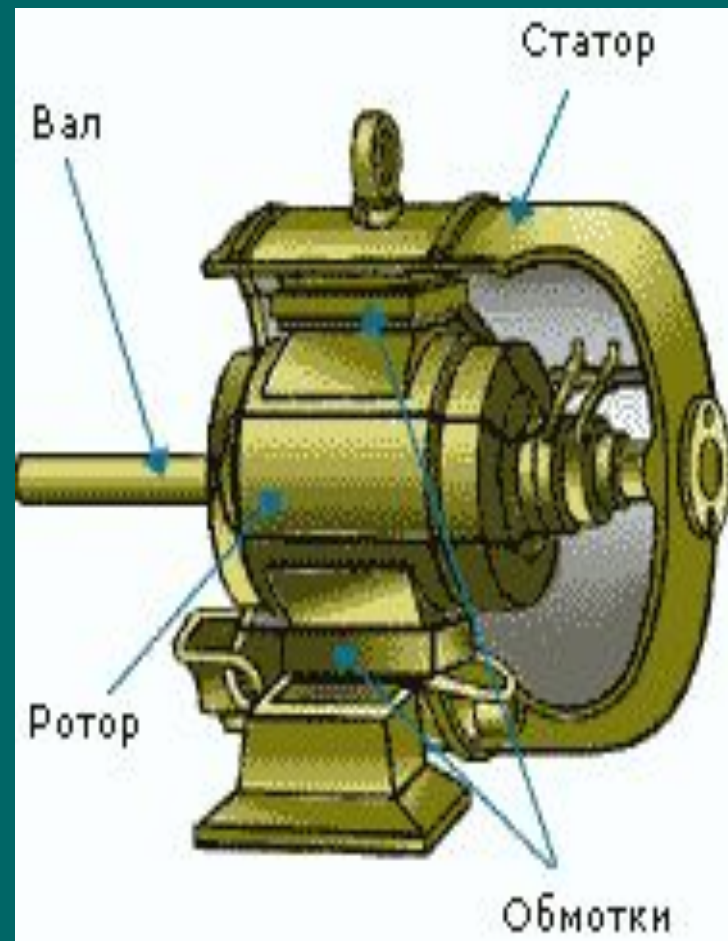
- Используя ссылку в ЕКЦОР можно увидеть действующую модель получения переменного тока

Если рамка расположена перпендикулярно силовым линиям магнитного поля, то ЭДС индукции в ней равна нулю.

- Если рамка расположена параллельно силовым линиям магнитного поля, то ЭДС индукции в ней принимает максимальное значение.

# Индукционный генератор переменного тока – устройство для получения переменного электрического тока

- Принцип действия генератора основан на явлении электромагнитной индукции.
- Статор неподвижная часть генератора, (состоит из сердечника и обмоток).
- Ротор - подвижная часть генератора (электромагнит)
- Вал вращает ротор, Магнитное поле , пронизывающее обмотки статора меняется, в них возникает индукционный ток.
- Для подачи тока в обмотки ротора используют контактные кольца и щетки.



# Характеристики генераторов

Частота изменения ЭДС

$\nu = n p$ , где  $n$  – число оборотов ротора в секунду,  $p$  – число пар полюсов на роторе

- На ГЭС число пар полюсов равно 40-50, на ТЭС – 10-16
- Вырабатываемое напряжение в промышленных генераторах
- 1000 – 10000 В



# Вынужденные колебания.

механические	электромагнитные
Наличие внешней периодически действующей силы	Наличие ЭДС, изменяющейся периодически
Частота вынужденных колебаний равна частоте вынуждающих колебаний внешней силы	Частота вынужденных колебаний равна частоте вынуждающих колебаний ЭДС
Между вынуждающими и вынужденными колебаниями существует разность фаз	Между вынуждающими и вынужденными колебаниями существует разность фаз

# Действие переменного тока на организм человека.

- 0,6А-0,15А –легкое покалывание
- 2А-3А –дрожание пальцев рук
- 5А–10 А– ощущение боли
- 12А–15А –руки трудно оторвать от электродов, сильные боли
- 20А–25 А–затруднение дыхания
- 50А-80А – паралич дыхания
- 90А-110 А– летальный исход.


# Выводы.

- Переменный электрический ток получают благодаря явлению электромагнитной индукции
- Переменный электрический ток получают преимущественно электромеханическими индукционными генераторами

# Вопросы для взаимоконтроля

- Какой ток называют переменным?
- Какое явление положено в основу действия индукционного генератора переменного тока?
- От каких величин зависит максимальное значение ЭДС индукции генератора?
- Где наводится ЭДС в промышленных генераторах?

# Домашнее задание

- Параграфы 31, 37, упражнение 4 (4, 5), сообщения «Производство электроэнергии», «Передача электроэнергии», «Использование электроэнергии»
- 

# Литература

- Учебник физика 11 класс Мякишева Г.Я. и Буховцева Б.Б. Москва. Просвещение 2007г
- Опорные конспекты и тестовые физике 11 Луппов Г.Д. Москва. Просвещение.1996г.
- Единая коллекция цифровых образовательных ресурсов.