

Получение переменного электрического тока.

Цели урока:

1. Закрепление знаний по теме «Явление электромагнитной индукции».
2. Изучение устройства и принципа действия генератора переменного тока и его применения.
3. Осветить экологические проблемы, связанные с выработкой электроэнергии.

с. Горячинск, 2010



$$F_l = B \cdot v \cdot q \cdot \sin \alpha$$

???

ФИЗИЧЕСКИЙ

ДИКТАНТ

1 Тл



$$\Phi = B \cdot S \cdot \cos \alpha$$



**КАКИМИ БУКВАМИ ОБОЗНАЧАЮТСЯ
СЛЕДУЮЩИЕ ФИЗИЧЕСКИЕ ВЕЛИЧИНЫ:**

- 1. МАГНИТНЫЙ ПОТОК.**
- 2. ИНДУКЦИЯ МАГНИТНОГО
ПОЛЯ.**
- 3. СИЛА ТОКА.**
- 4. ДЛИНА ПРОВОДНИКА.**

НАПИШИТЕ ФОРМУЛУ ДЛЯ РАСЧЁТА:

5. МАГНИТНОЙ ИНДУКЦИИ.

**6. СИЛЫ, ДЕЙСТВУЮЩЕЙ НА
ПРОВОДНИК СТОКОМ.**

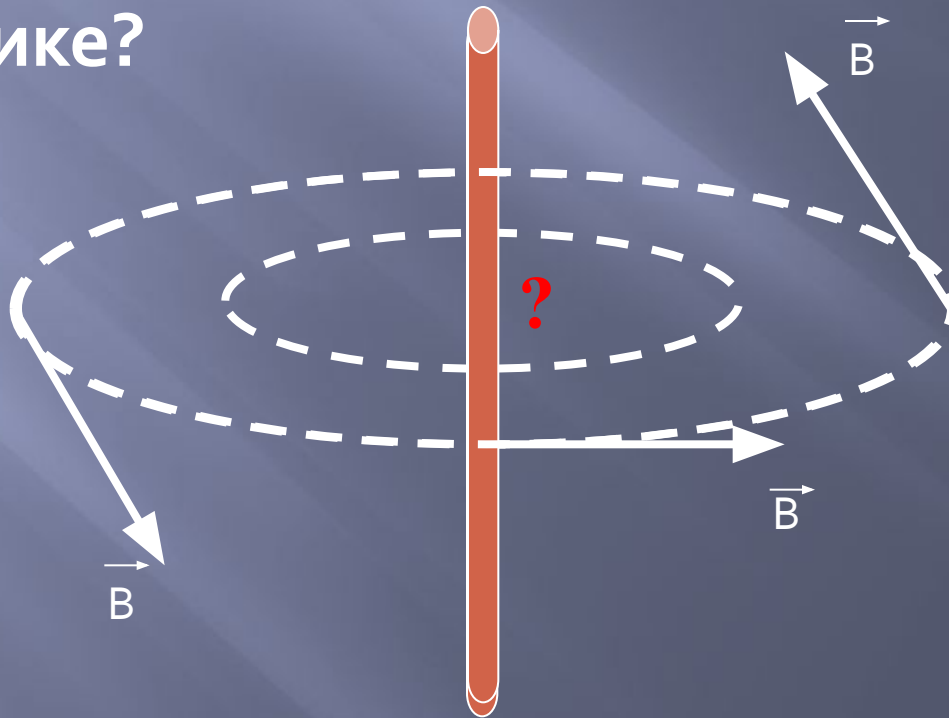
ЗАДАЧИ - РИСУНКИ

7. Укажите направление силы МП



ЗАДАЧИ - РИСУНКИ

8. Определите направление тока в проводнике?



9. Определите неизвестную величину?

$$l = 1\text{ м}$$

$$B = 0,8\text{ Тл}$$

$$I = 20\text{ А}$$

$$F - ?$$

ОТВЕТЫ

1. Φ

2. B

3. I

4. l

5.
$$B = \frac{F_A}{I \cdot l}$$

6. $F = B \cdot l \cdot I$

7. 

8. 

9. $F = 16H$



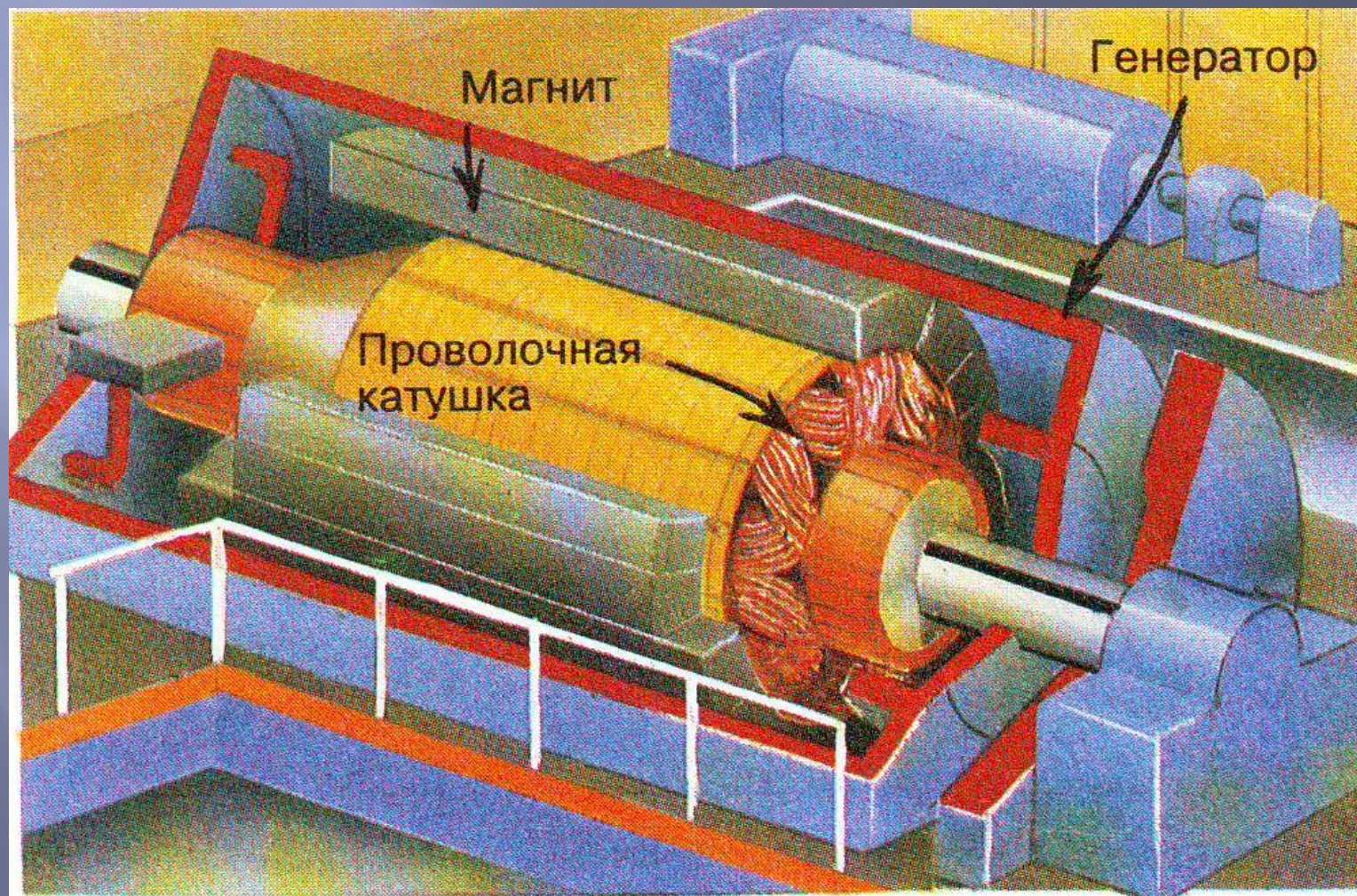
Майкл Фарадей

в 1831 году открыл явление
электромагнитной индукции

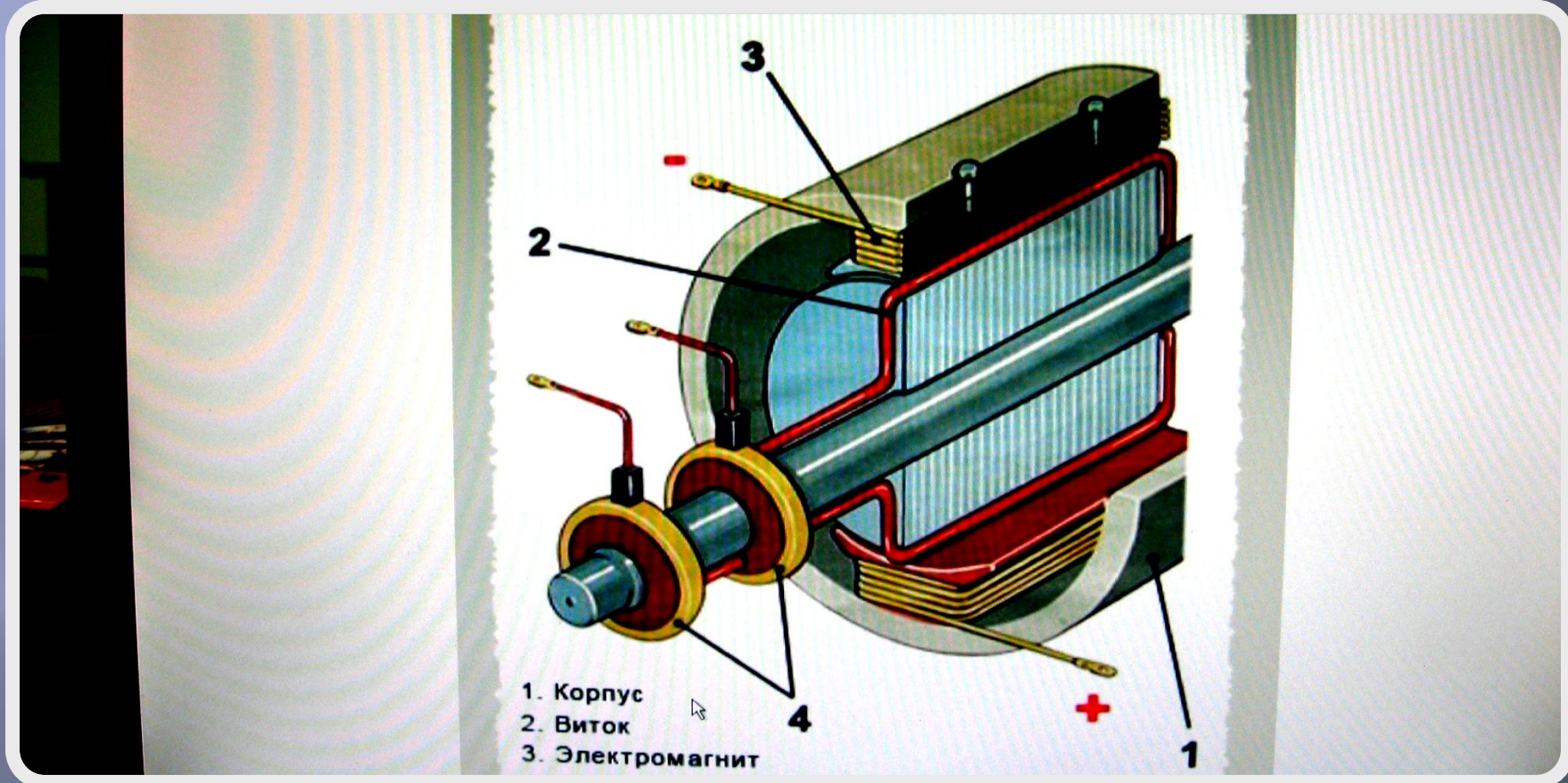
« бесполезный новорожденный превратился
в чудо богатыря и изменил облик Земли так, как его
гордый отец не мог себе и представить».

американский физик Р.Фейнман

Генератор – это устройство, преобразующее энергию того или иного вида в электрическую энергию



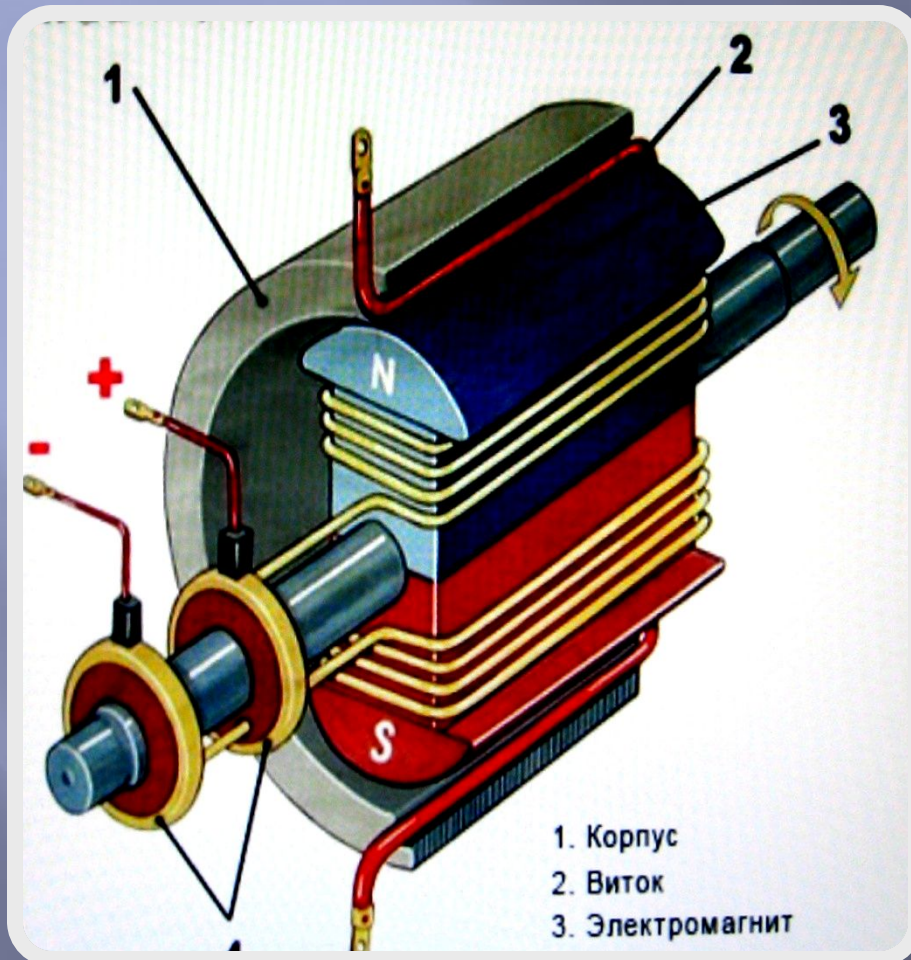
Если магнит неподвижен –
вращается проводник



3 - Электромагнит
2 - Виток
1 - Корпус

Если проводник неподвижен – движется магнит. Переменное магнитное поле

создает
ТОК



3. Электромагнит
2. Виток
1. корпус

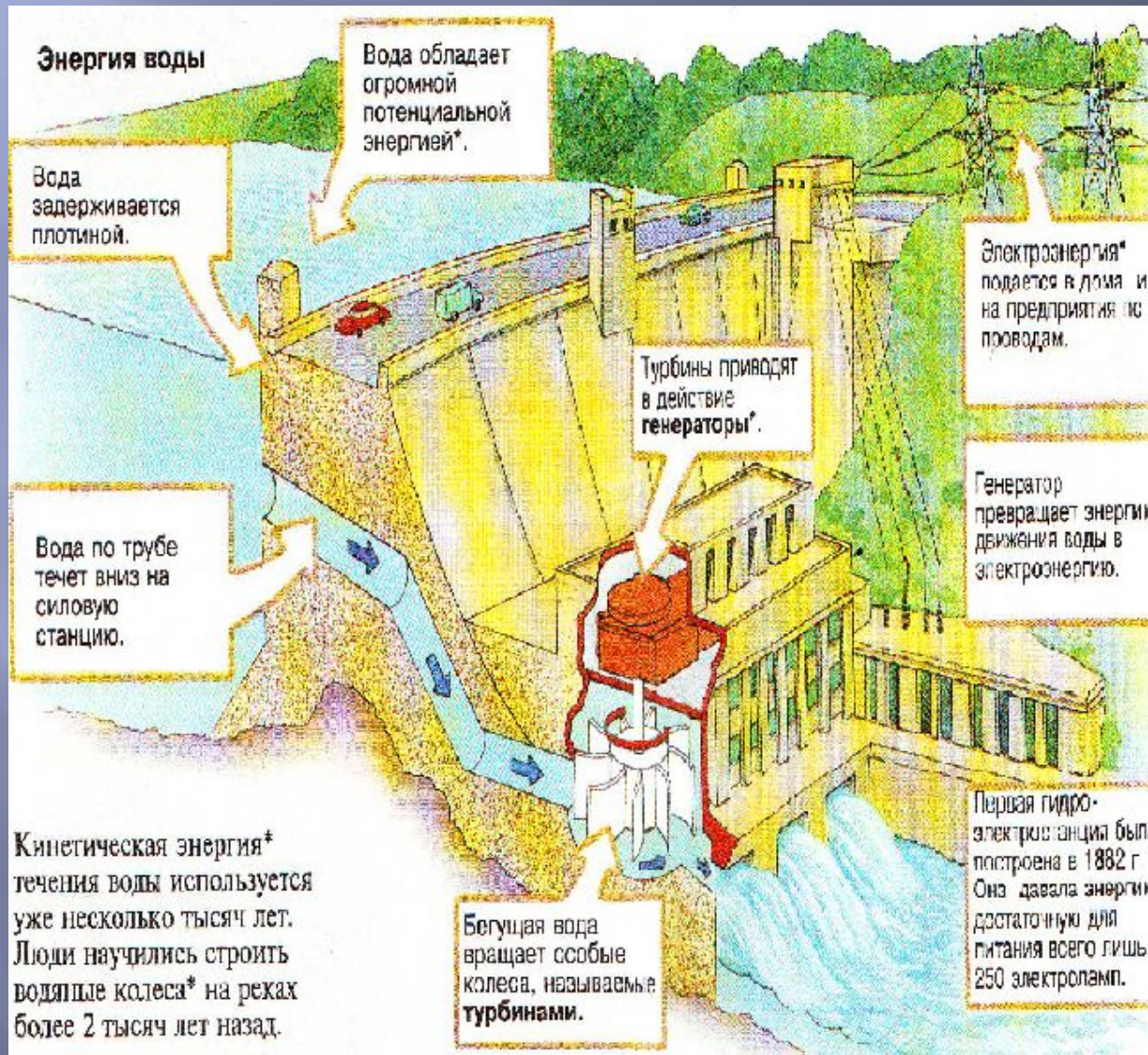




NISSAN FINANCE КРЕДИТ ОТ 8,8% В РУБ.

СК Моторс

Альтернативные источники тока



Альтернативные источники тока



Энергия приливов и отливов



Энергия движения волн впервые была использована для получения электроэнергии ок. 20 лет назад в Японии.

Энергия приливов также может быть использована для получения электричества. Приливные воды удерживаются дамбами, а затем через турбины направляются обратно. Первая

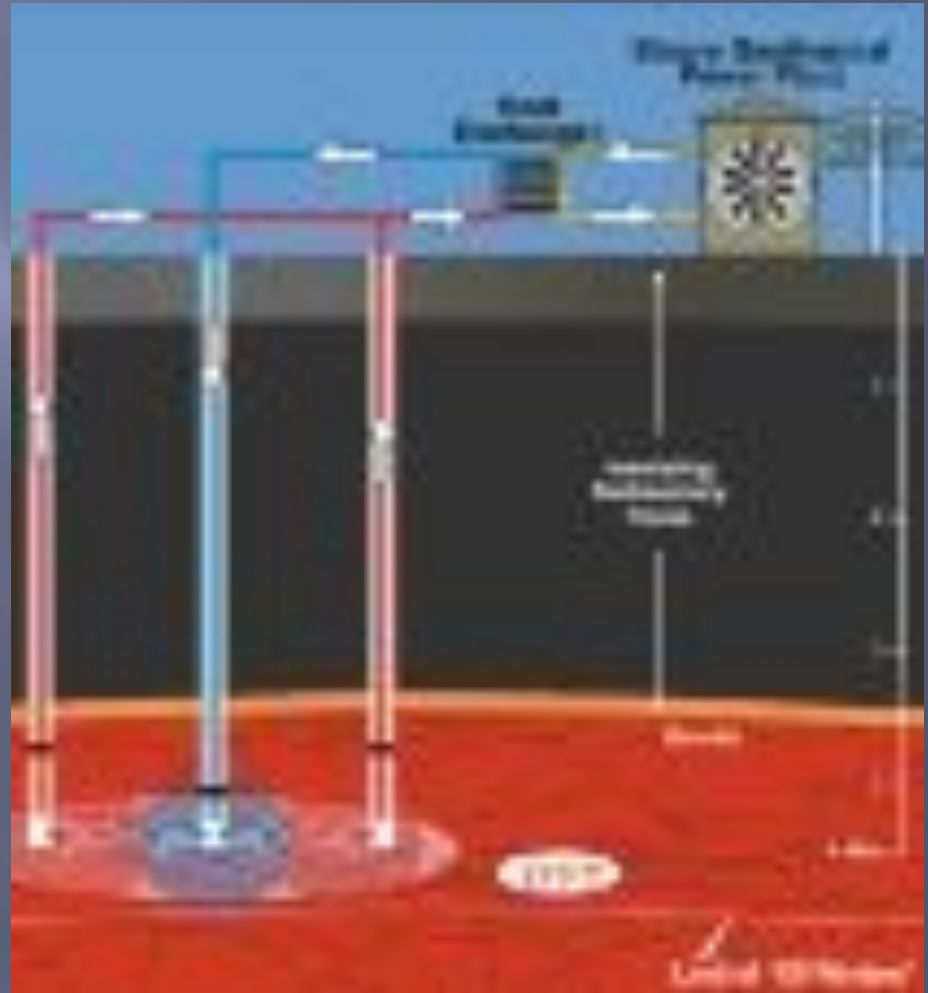
приливная электростанция была построена в 1966 году на реке Ранс во Франции. Она производит электроэнергию, которой вполне хватает городу с населением в 300 000 жителей.

Альтернативные источники тока



Ветровые двигатели не загрязняют окружающую среду, но они очень громоздкие и шумные. Чтобы производить с их помощью много электроэнергии, необходимы огромные пространства земли.

Альтернативные источники тока



Домашнее задание:

Основной материал §50.

Упр.40(2).

Дополнительный материал: подготовить сообщения по теме «Тепловые станции Улан-Удэ» и «Экологические проблемы, связанные с работой тепловых и гидроэлектростанций».

Суточный график потребляемой мощности в электросети города зимой.

Чем объясняется...

□

