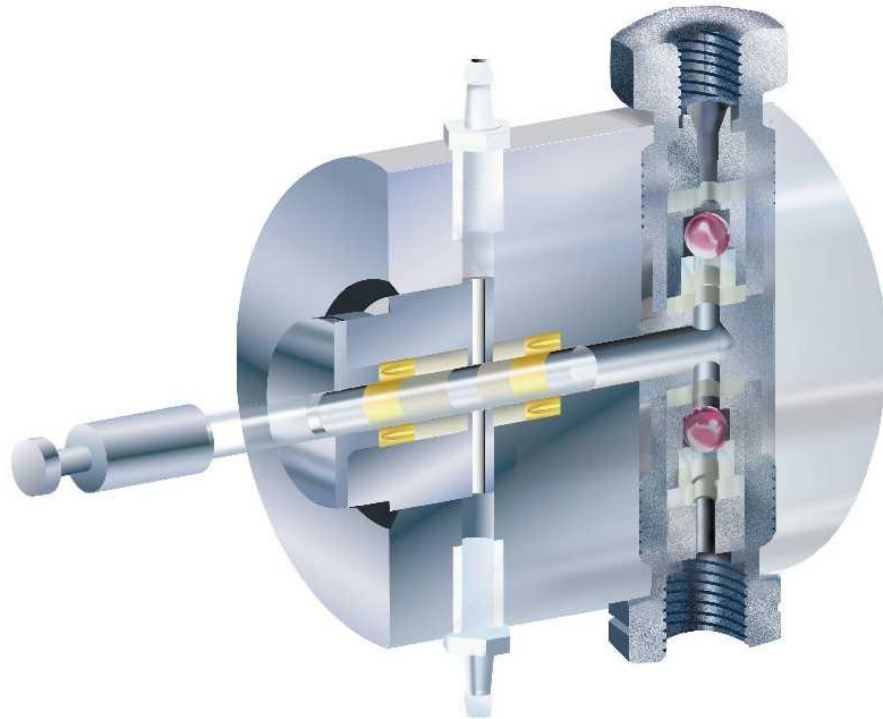


« Без сомнения, всё наше знание начинается с опыта».

Кант

Иммануил

ПОРШНЕВОЙ ЖИДКОСТНЫЙ НАСОС



Сенин В.Г., МБОУ «СОШ №4», г. Корсаков

УСТРОЙСТВО

рукоят
ь



сли
в



цилинд
р



поршен
ь



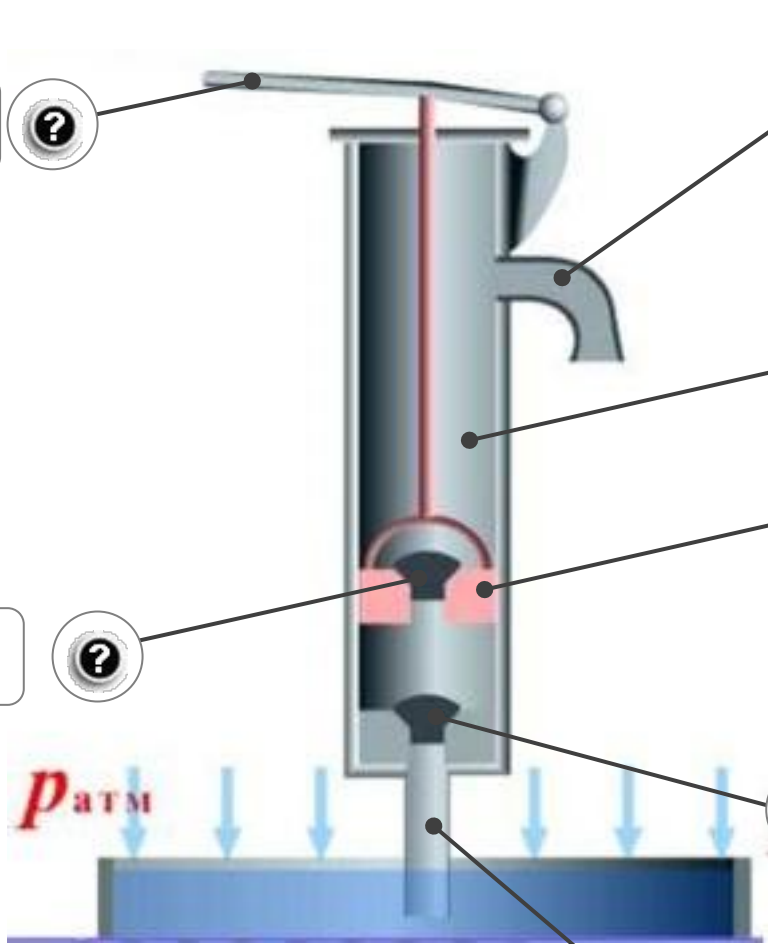
клапа
н



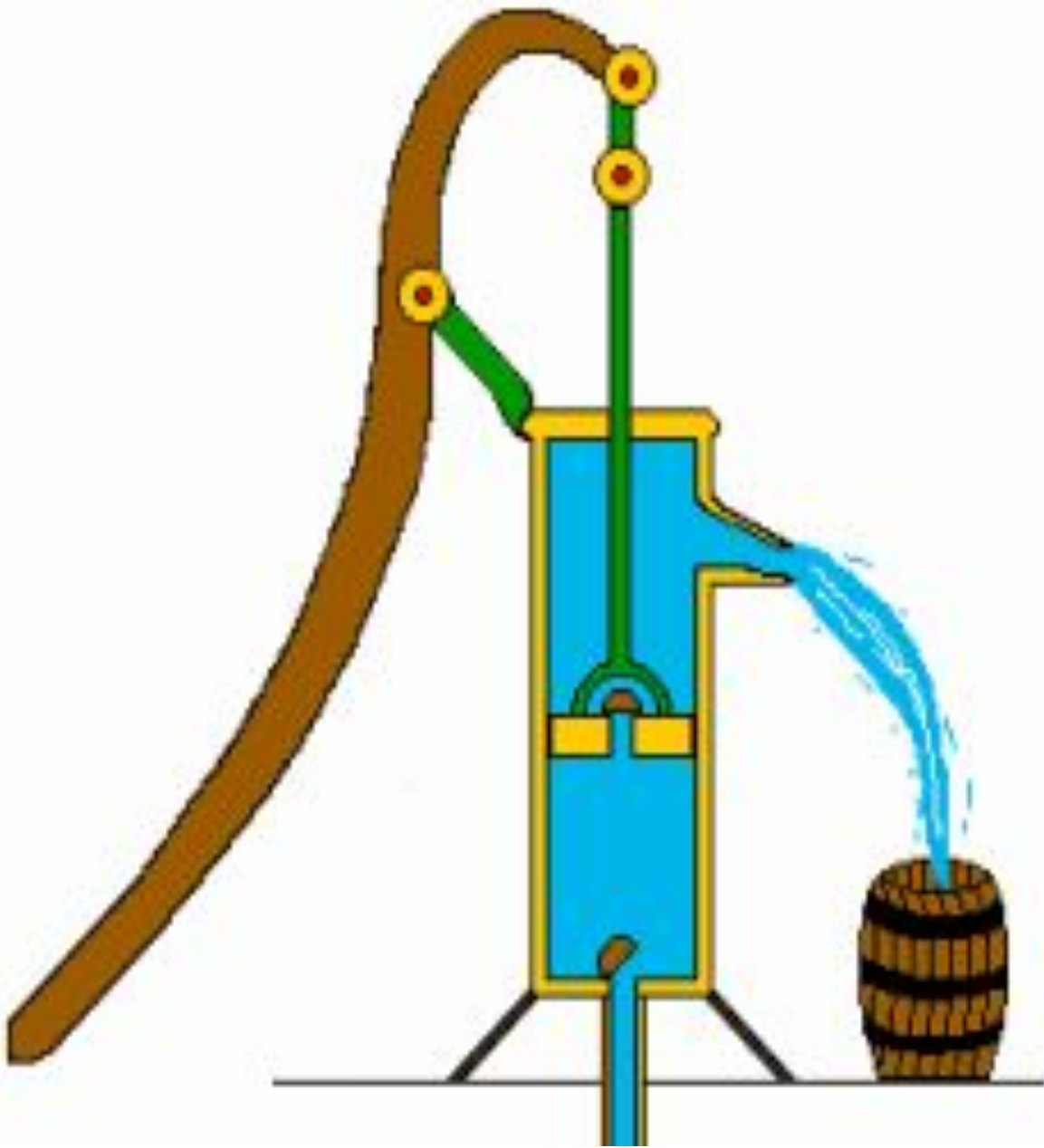
клапа
н



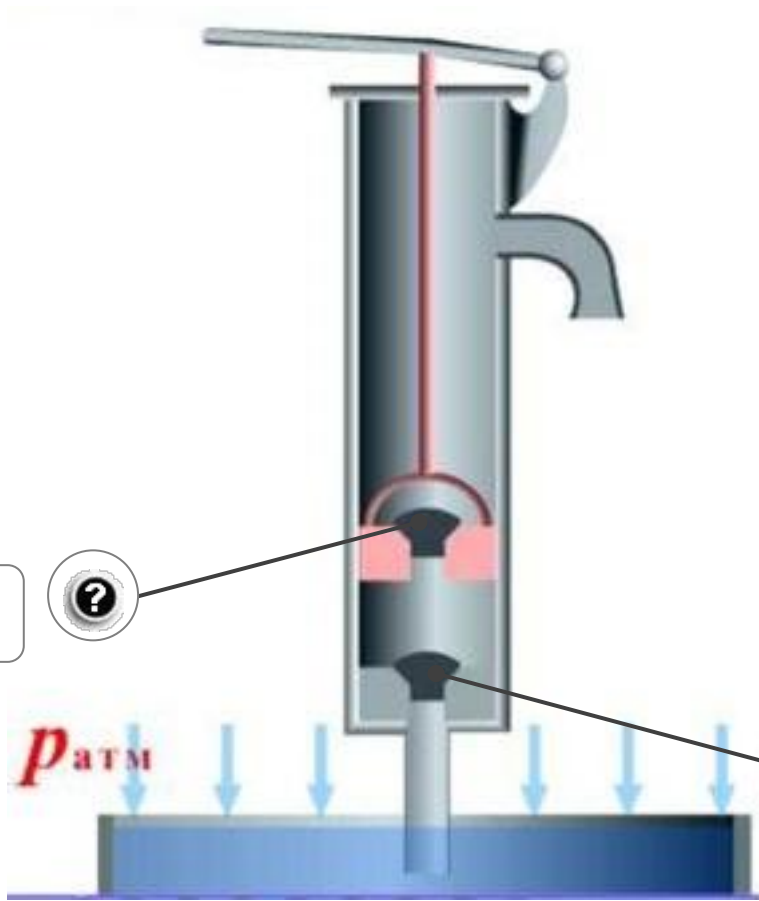
труб
а



ПРИСМОТРИ СЪ



РАБО ТА



ОТКРЫ

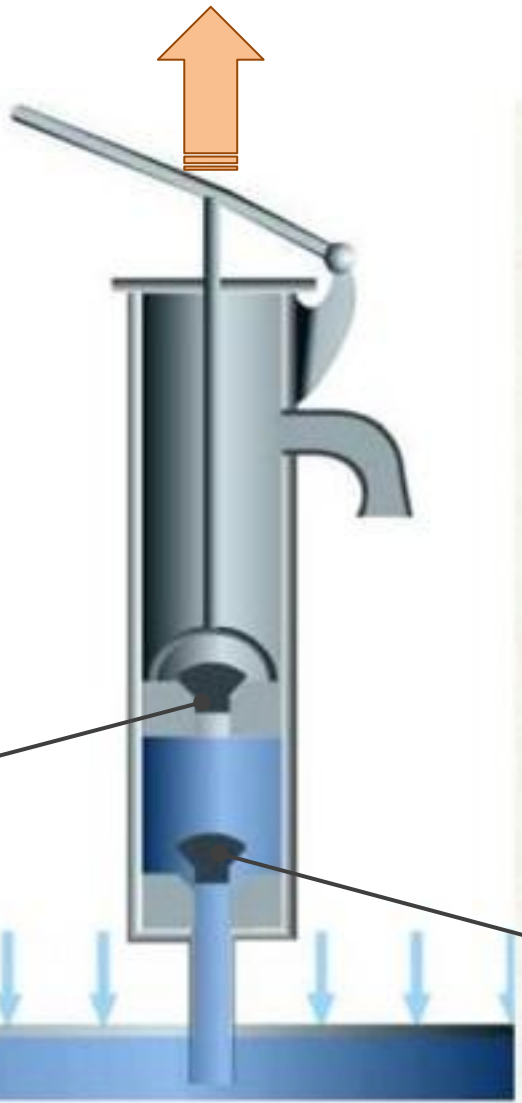
Т



закры

Т

РАБО ТА



закры

Т



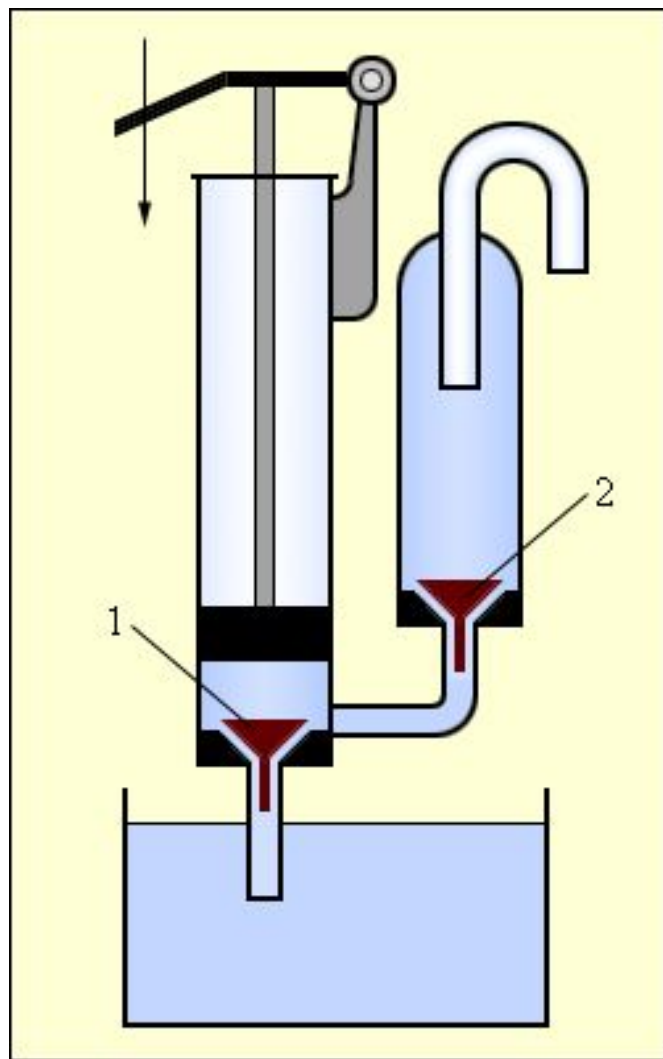
откры

Т

ПОДУМА
Й



?



ТЕС

Т

На рисунке изображен поршневой насос с воздушной камерой.

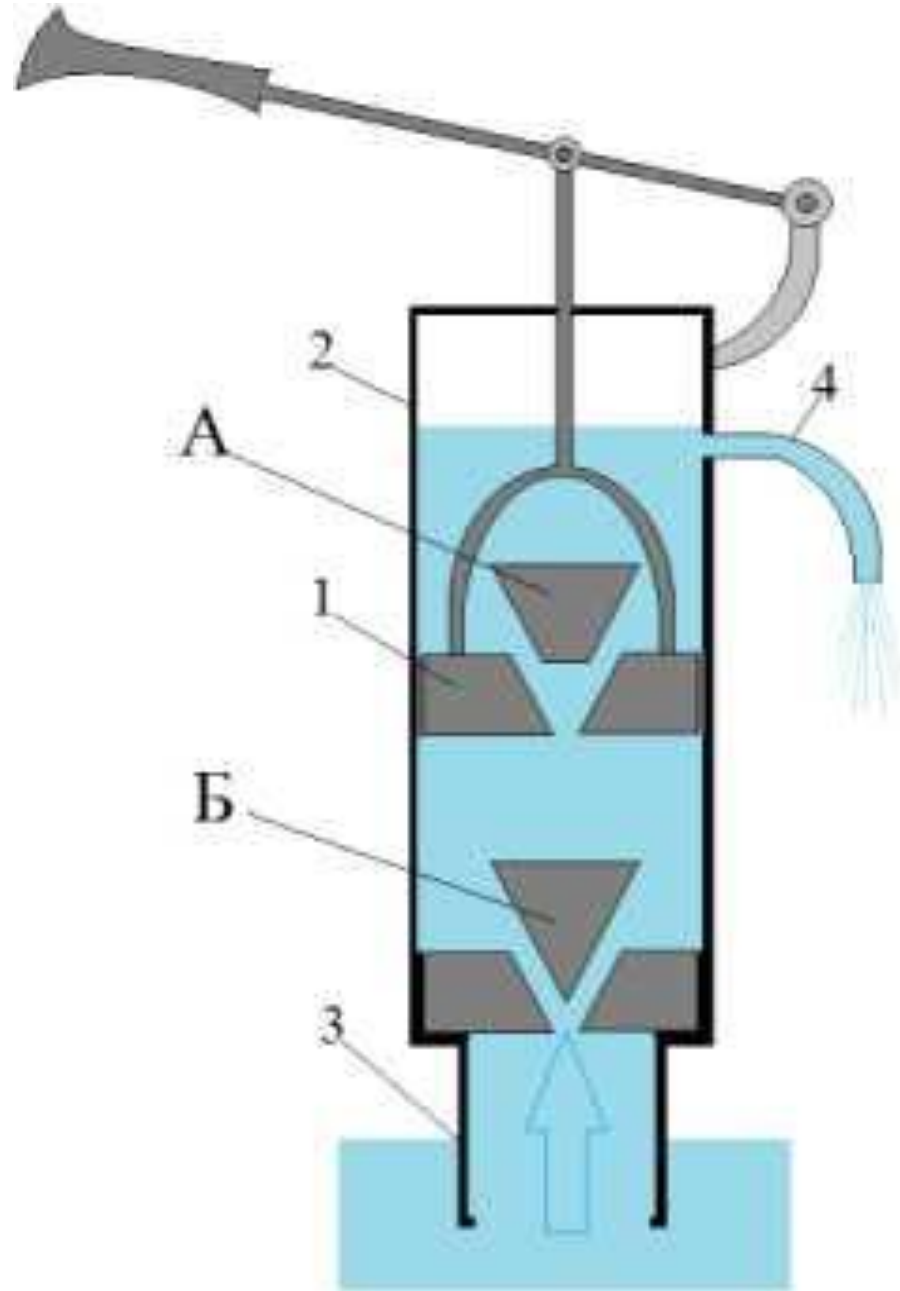
I. Каким номером обозначен цилиндр?

А. 1

Б. 2

В. 3

Г. 4

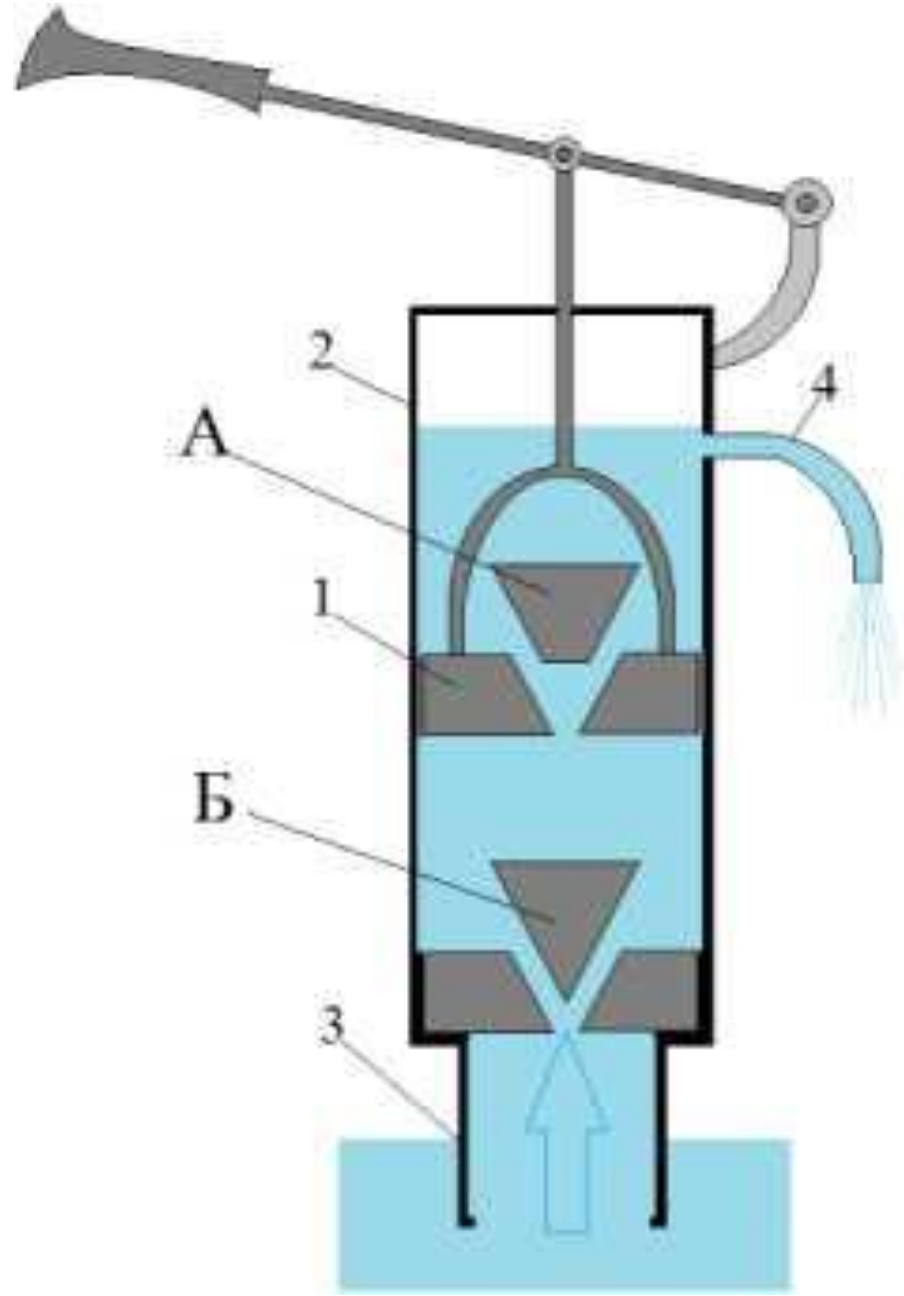


ТЕС

Т

2. Каким номером обозначен поршень?

- А. 1
- Б. 2
- В. 3
- Г. 4

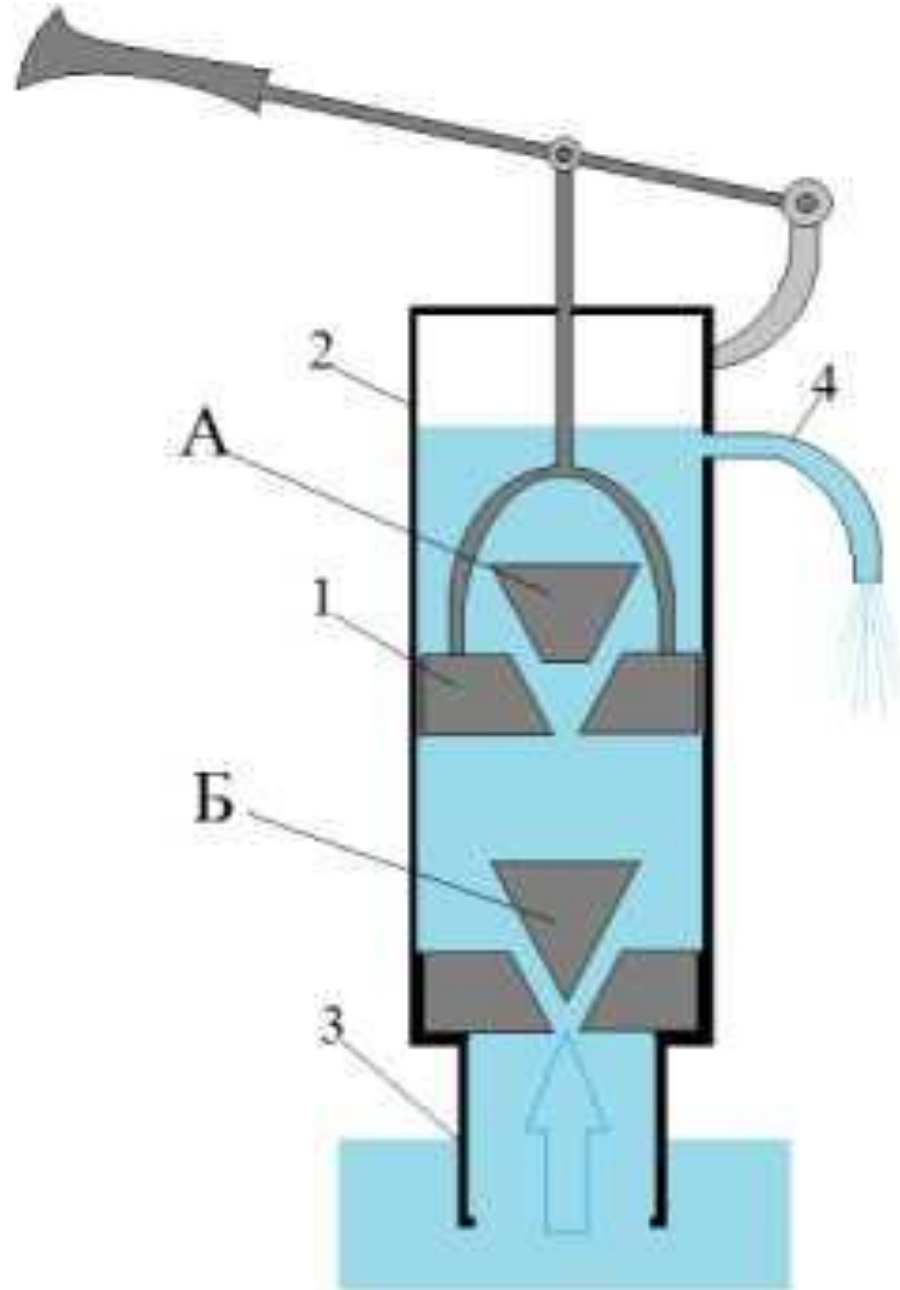


ТЕС

Т

3. При поднятии поршня вверх клапан ... открывается

- А. один
- Б. А
- В. Б
- Г. три
- Д. четыре

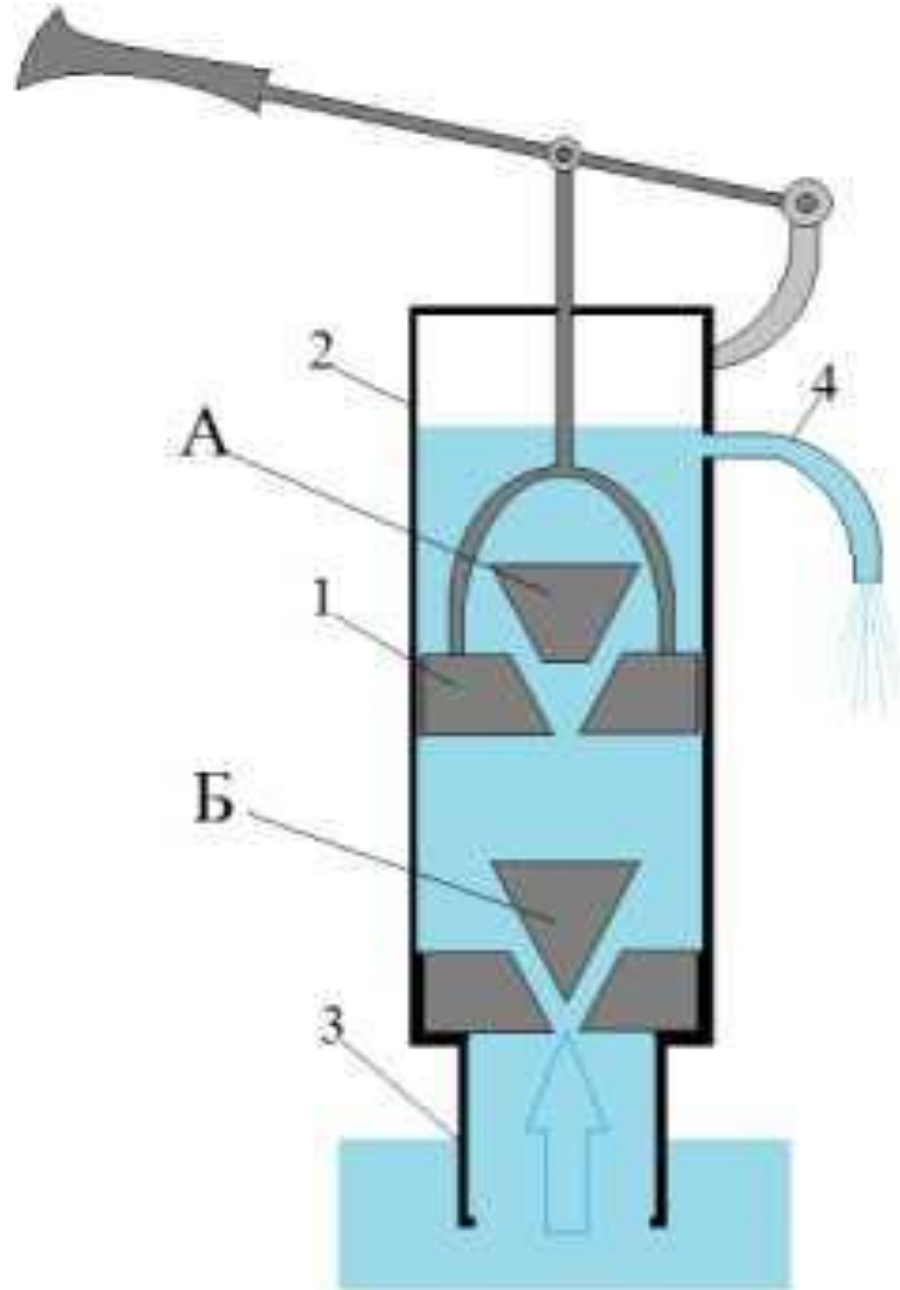


ТЕС

Т

4. При поднятии поршня вверх клапан ... закрывается

- А. один
- Б. А
- В. Б
- Г. три
- Д. четыре

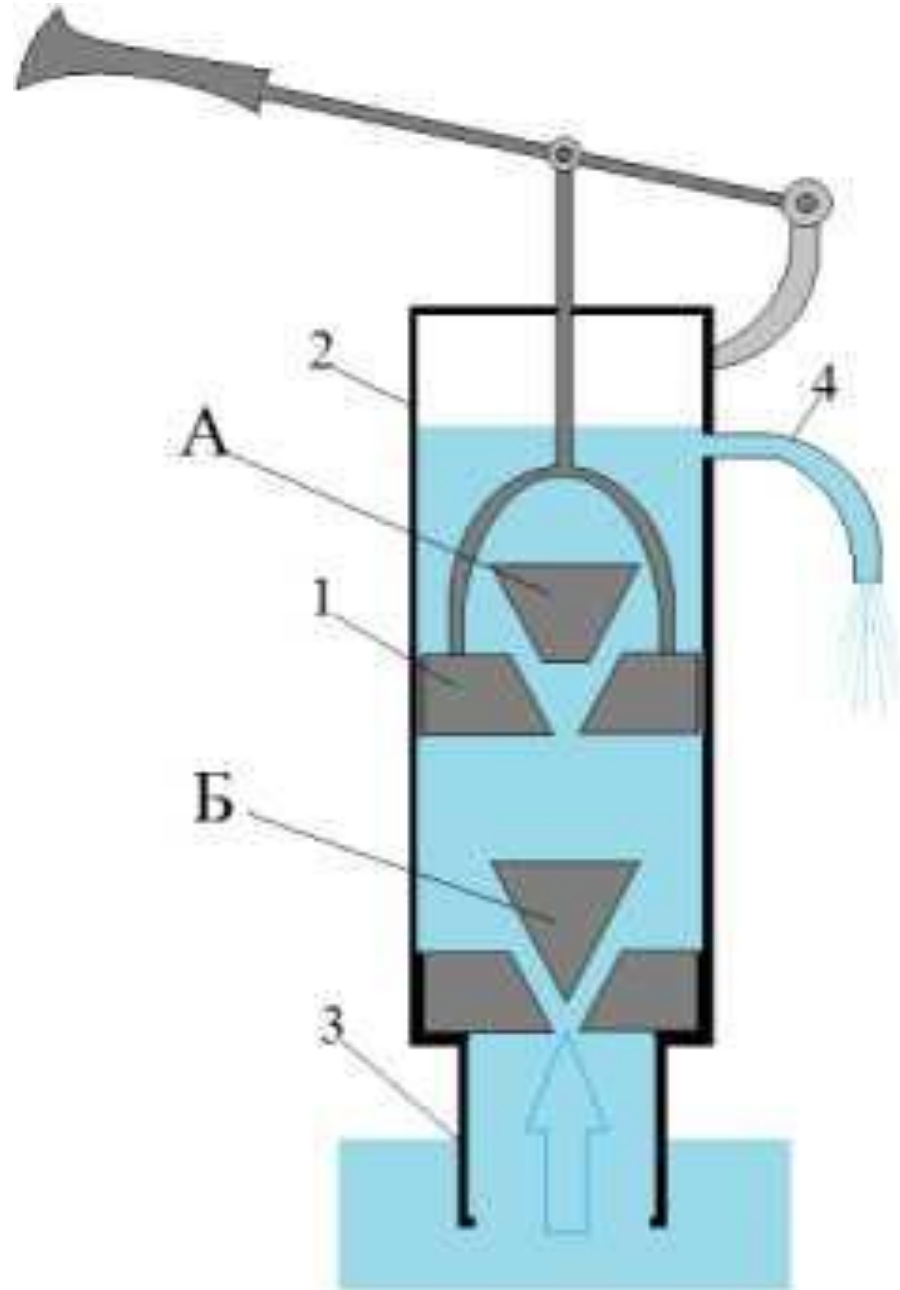


ТЕС

Т

5. При поднятии поршня вверх вода всасывается через трубу ...

- А. один
- Б. А
- В. Б
- Г. три
- Д. четыре



ТЕС

Т

6. При опускании поршня вниз клапан ... открывается

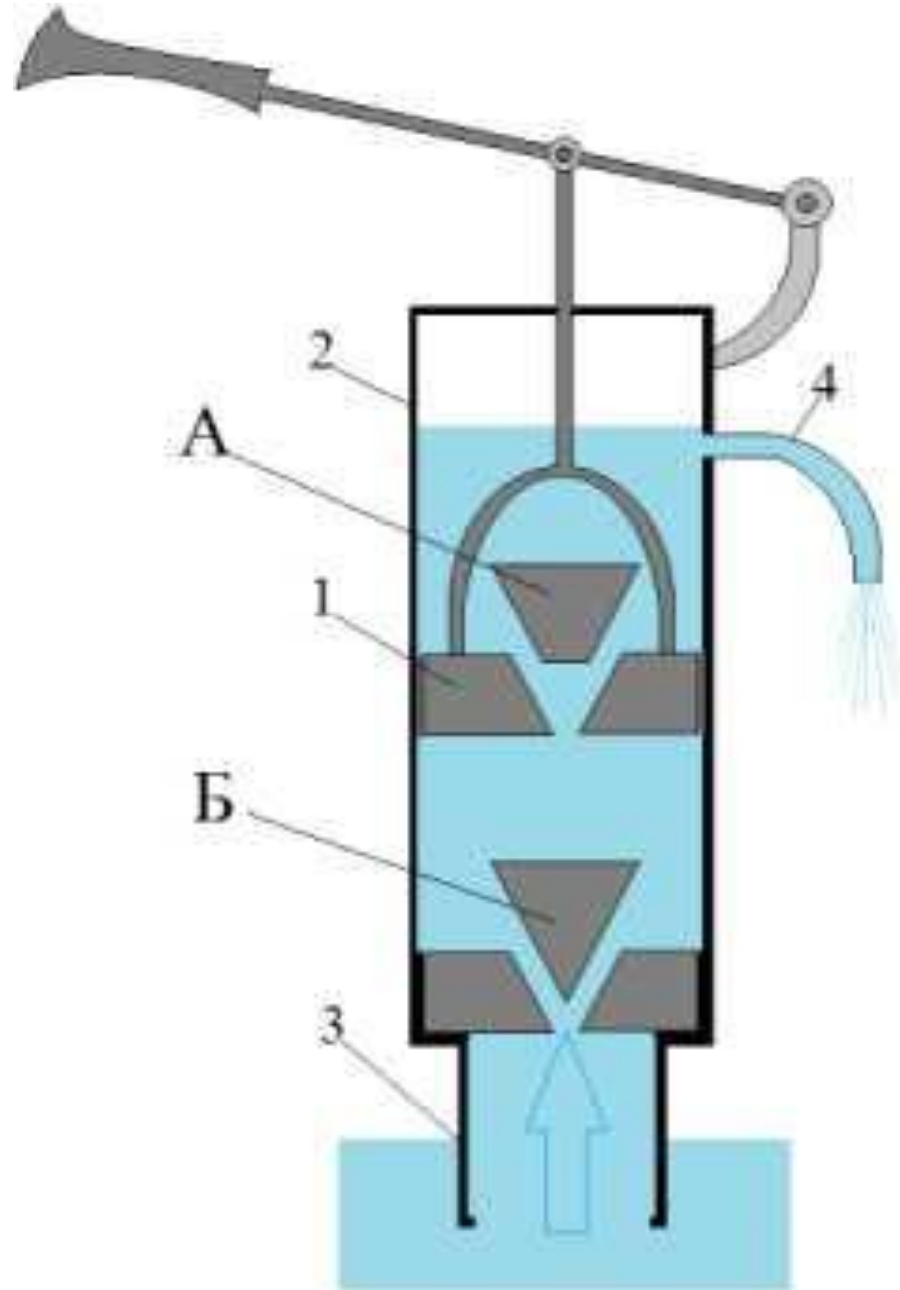
А. один

Б. А

В. Б

Г. три

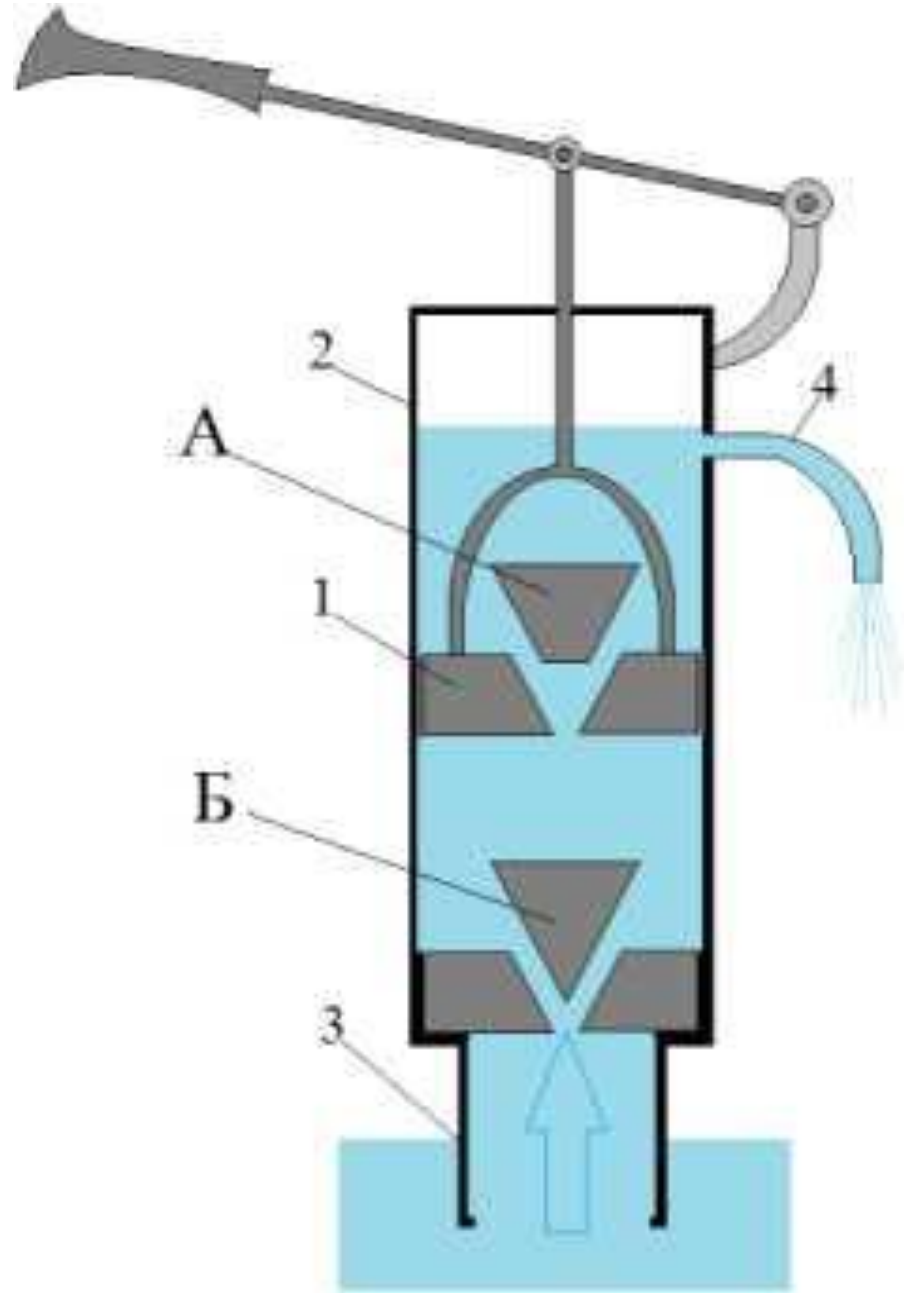
Д. четыре



ТЕС Т

7. При опускании поршня вниз клапан ... закрывается

- А. один
- Б. А
- В. Б
- Г. три
- Д. четыре



ТЕС

Т

8. При следующем движении поршня вверх клапан ...
закрывается

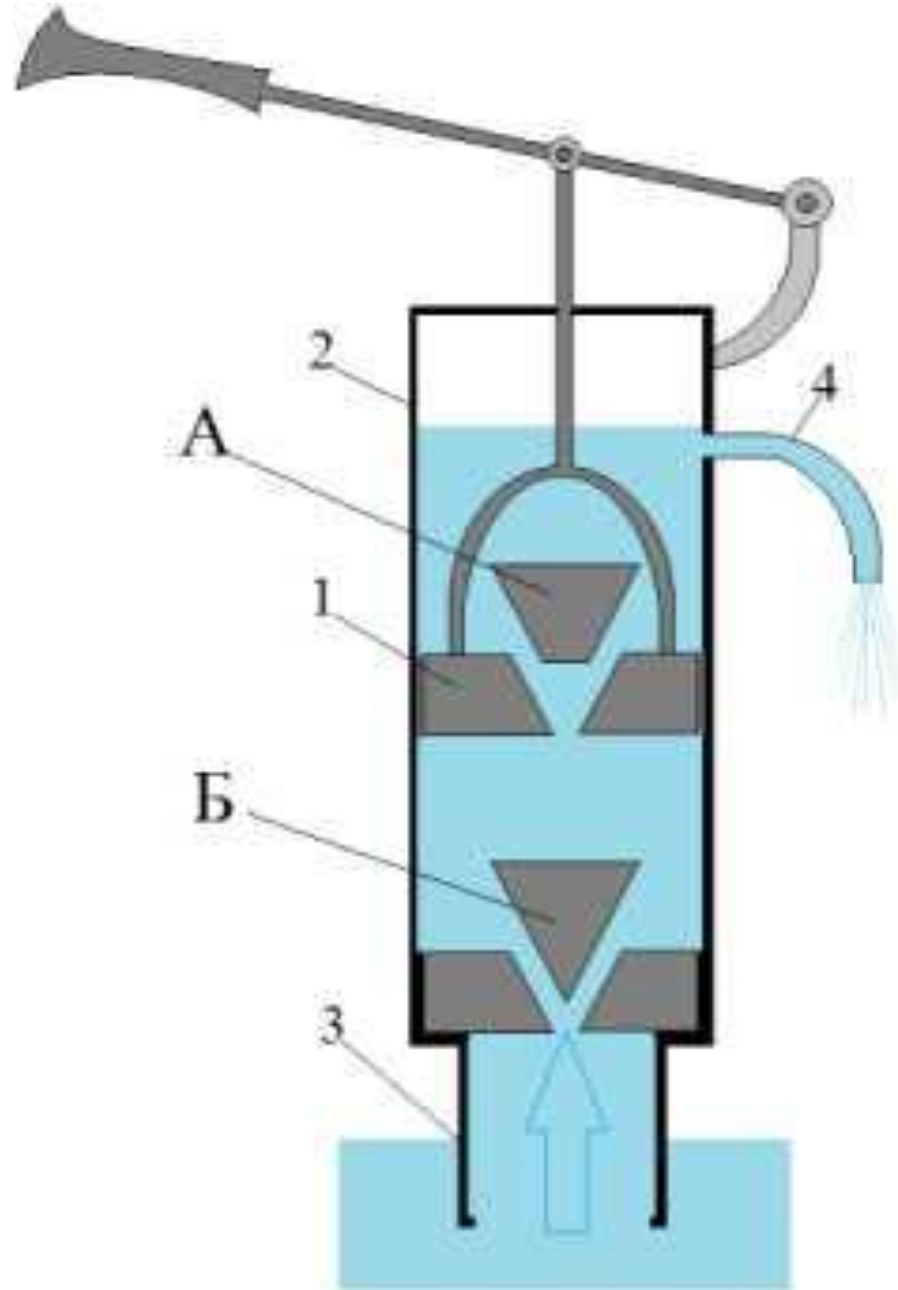
А. один

Б. А

В. Б

Г. три

Д. четыре

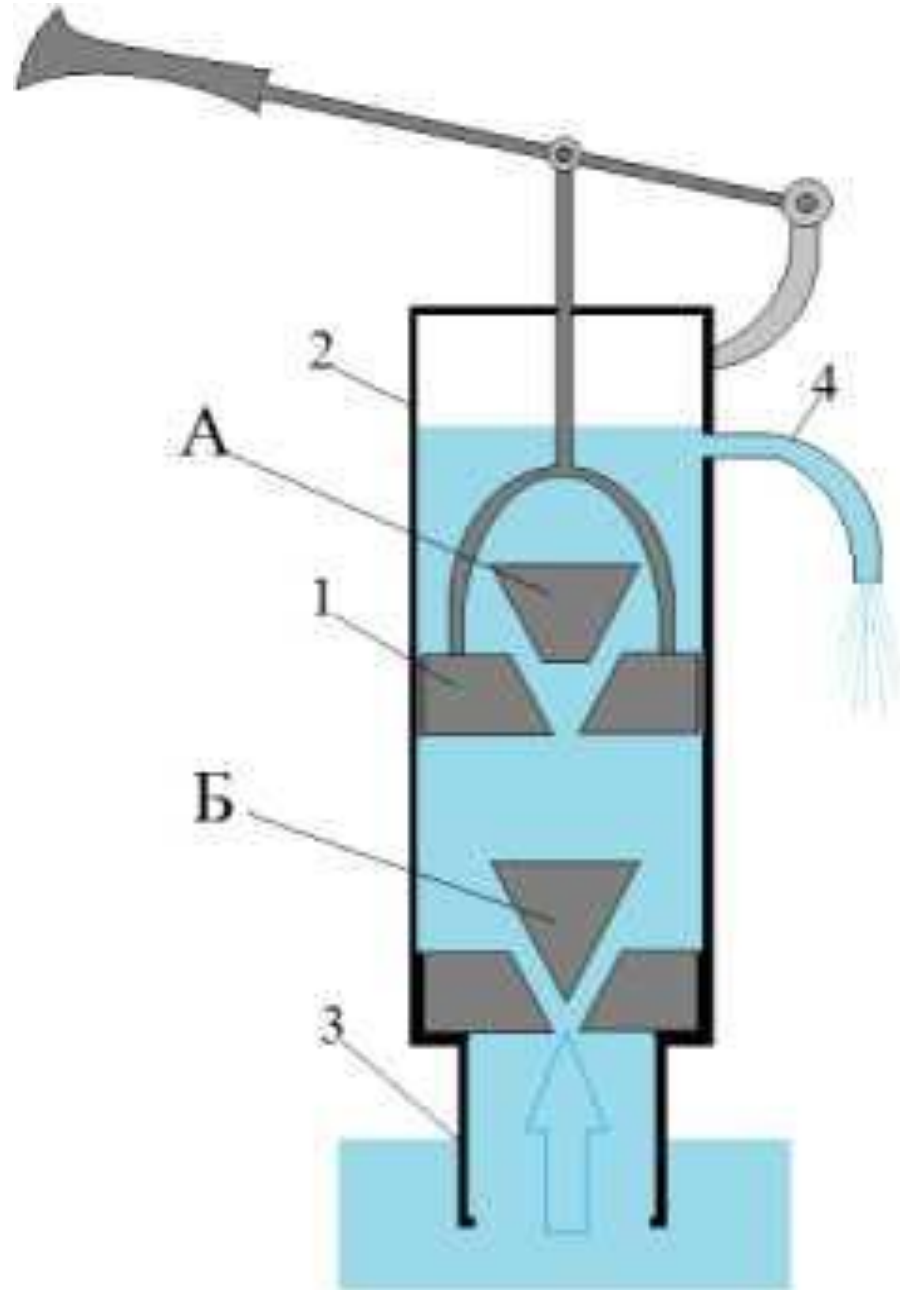


ТЕС

Т

9. При следующем движении поршня вверх вода, находящаяся над поршнем, выливается через трубу

- А. один
- Б. А
- В. Б
- Г. три
- Д. четыре



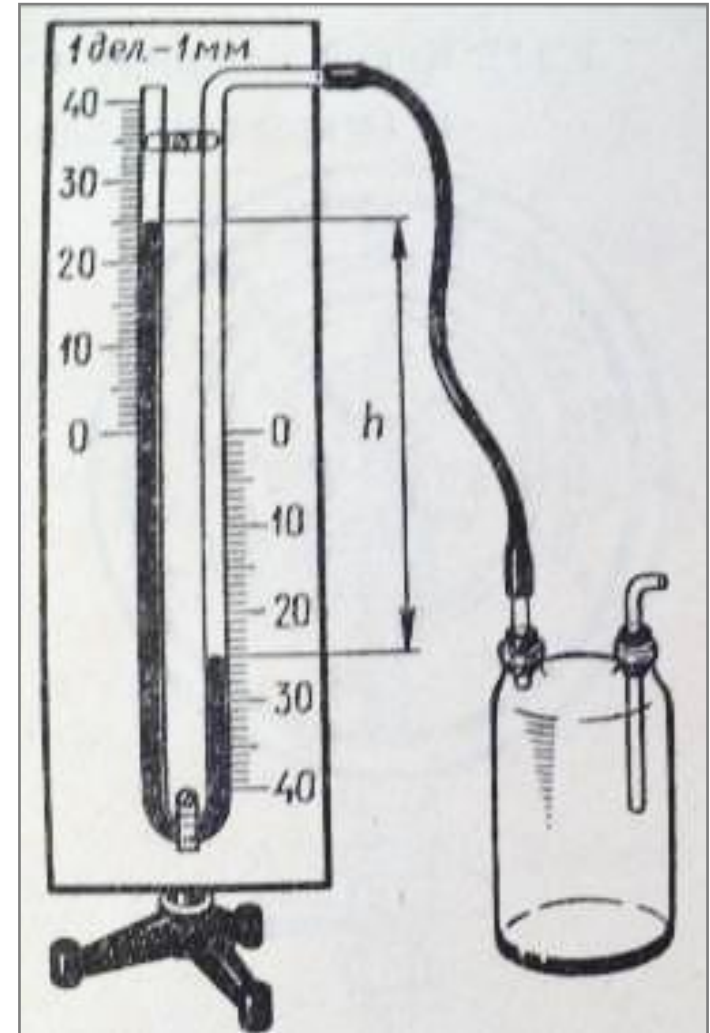
САМОСТОЯТЕЛЬНАЯ РАБОТА

Что можно сказать о давлении газа в сосуде по сравнению с атмосферным?

- А) Оно меньше атмосферного.
- Б) Оно равно атмосферному.
- В) Оно больше атмосферного.

2. Вычислите давление газа в сосуде, если наружное давление воздуха 750 мм рт. ст., а манометр наполнен ртутью.

- А) 670 мм рт. ст.
- Б) 650 мм рт. ст.
- В) 800 мм рт. ст.



ПОДУМАЙ

- Будут ли действовать в безвоздушном пространстве поршневые жидкостные насосы?
- Можно ли поршневым жидкостным насосом поднять воду из колодца глубиной свыше 10 м, установив насос на поверхности земли?
- Можно ли считать медицинский шприц насосом?

