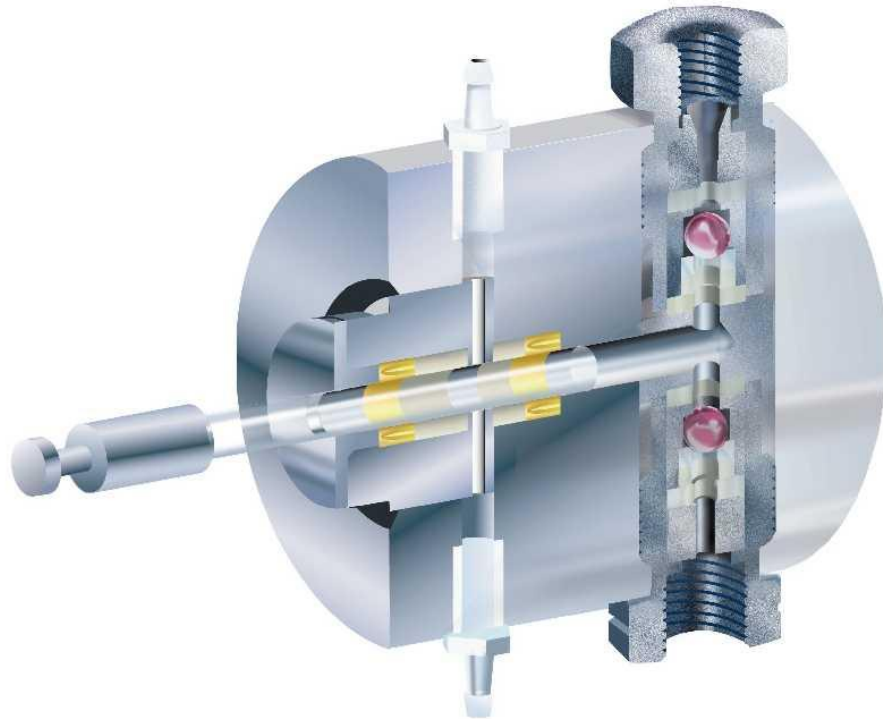


« Без сомнения, всё наше знание начинается с опыта».

*Кант*

*Иммануил*

# ПОРШНЕВОЙ ЖИДКОСТНЫЙ НАСОС



Сенин В.Г., МБОУ «СОШ №4», г. Корсаков

# УСТРОЙСТВО

рукоят  
ь



сли  
в



цилинд  
р



поршен  
ь



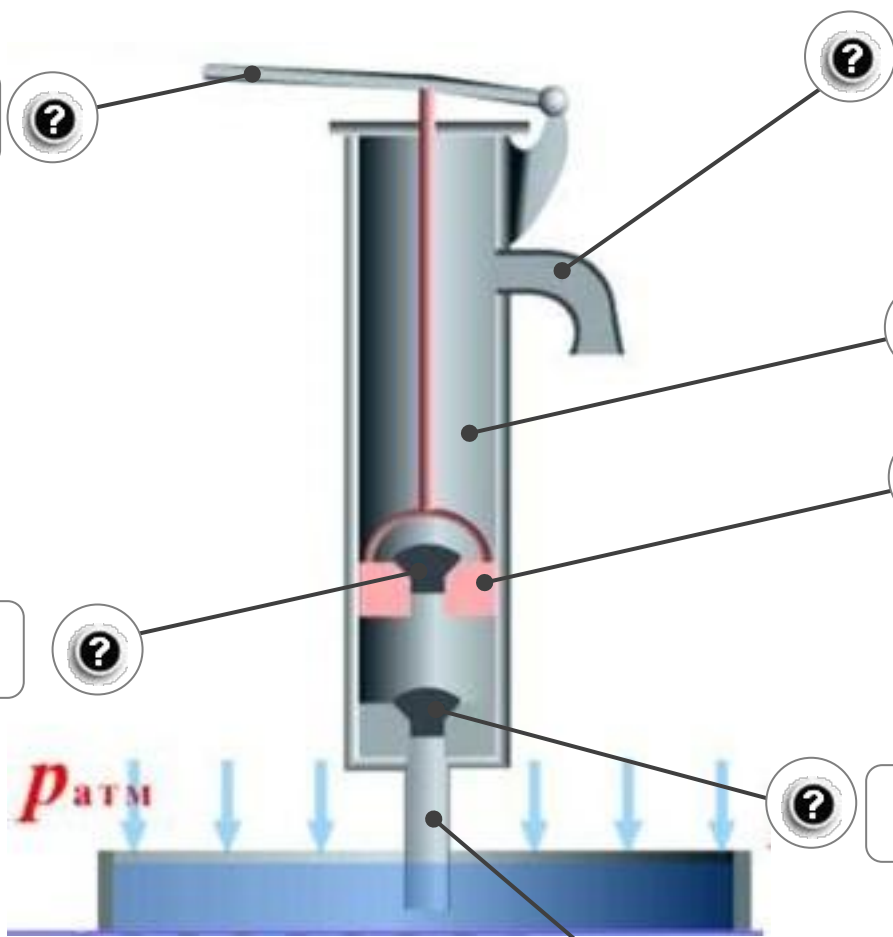
клапа  
н



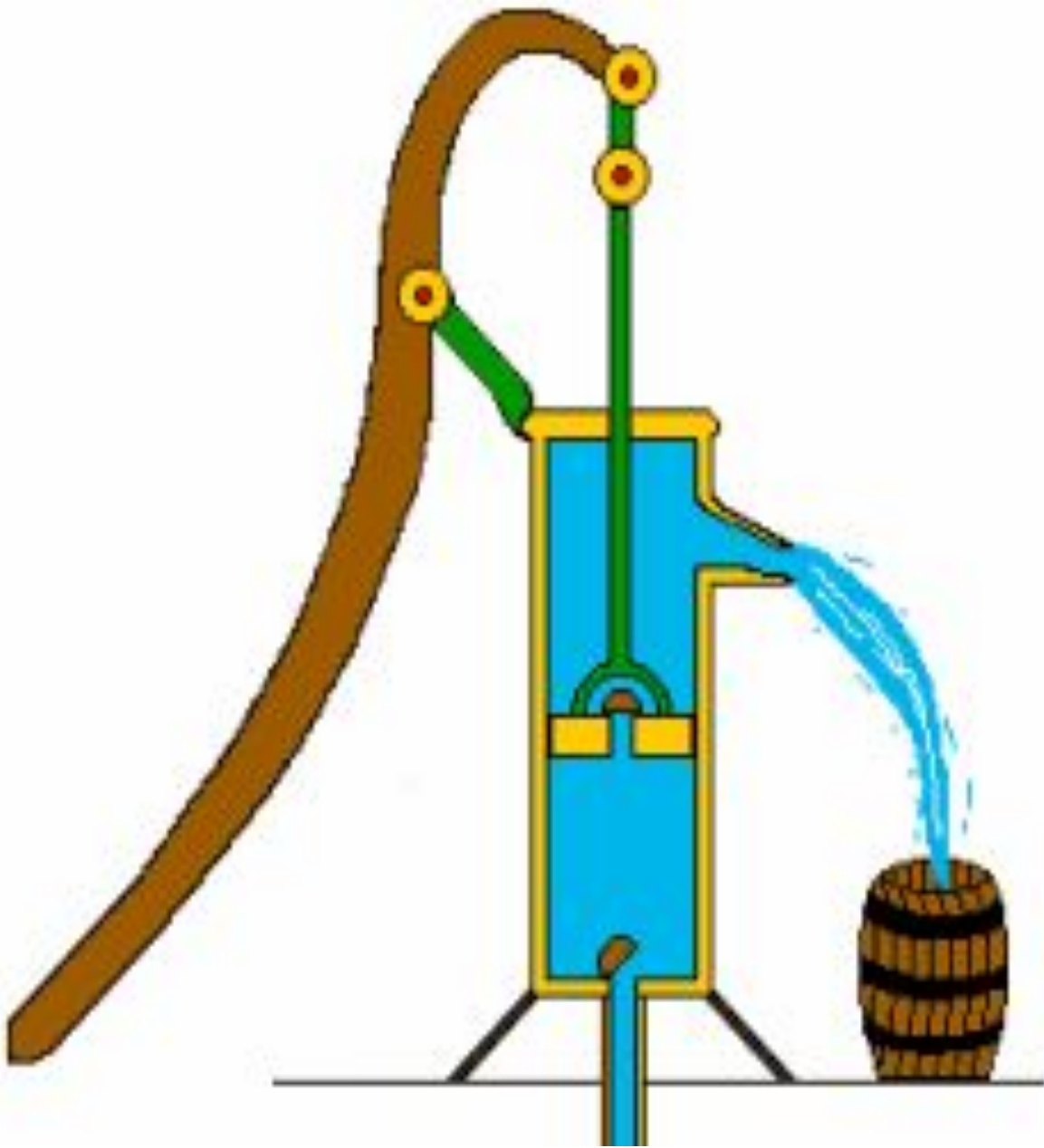
клапа  
н



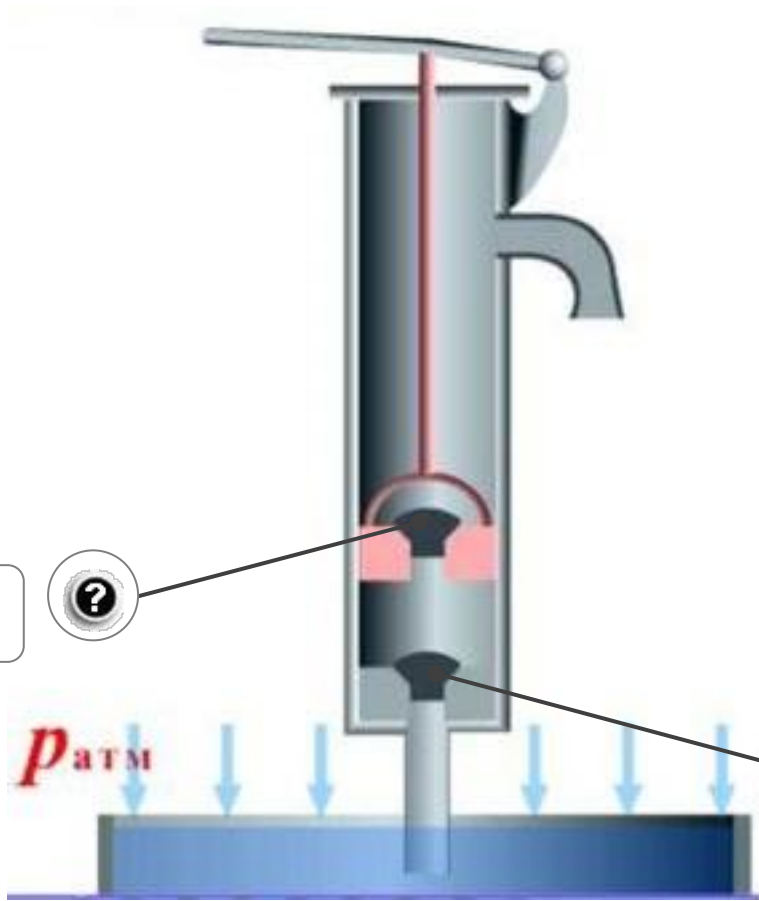
труб  
а



# ПРИСМОТРИ СЪ



# РАБО ТА



откры

T



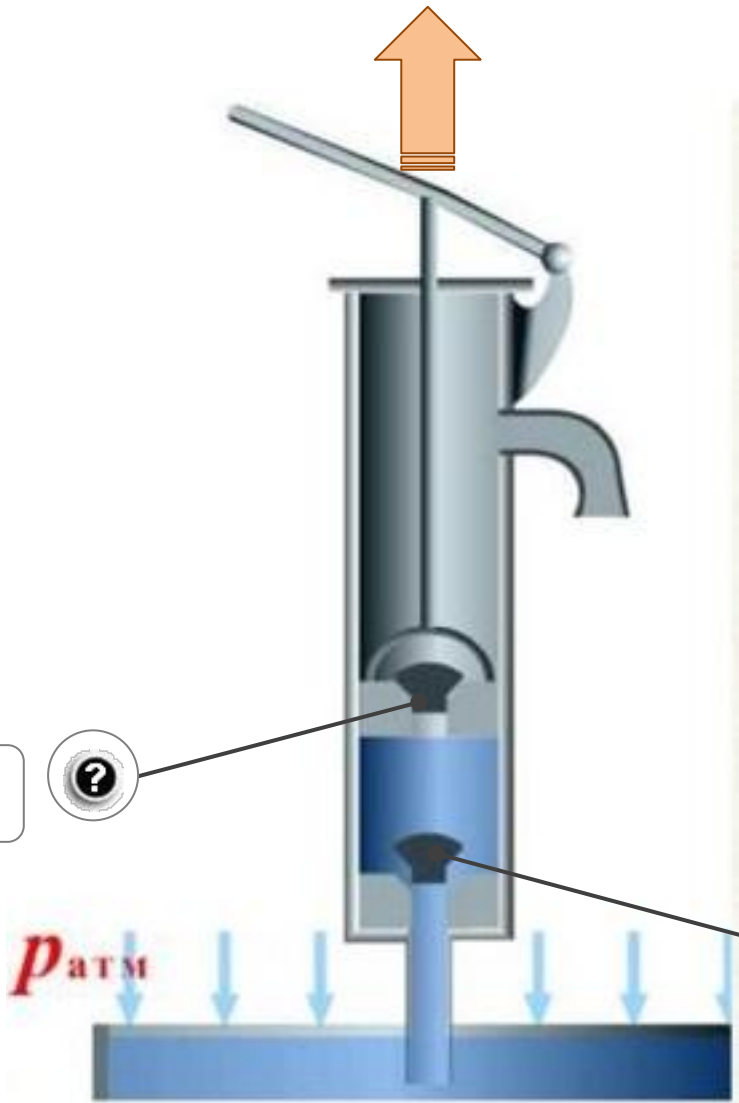
закры

T

# РАБО ТА

закры

T



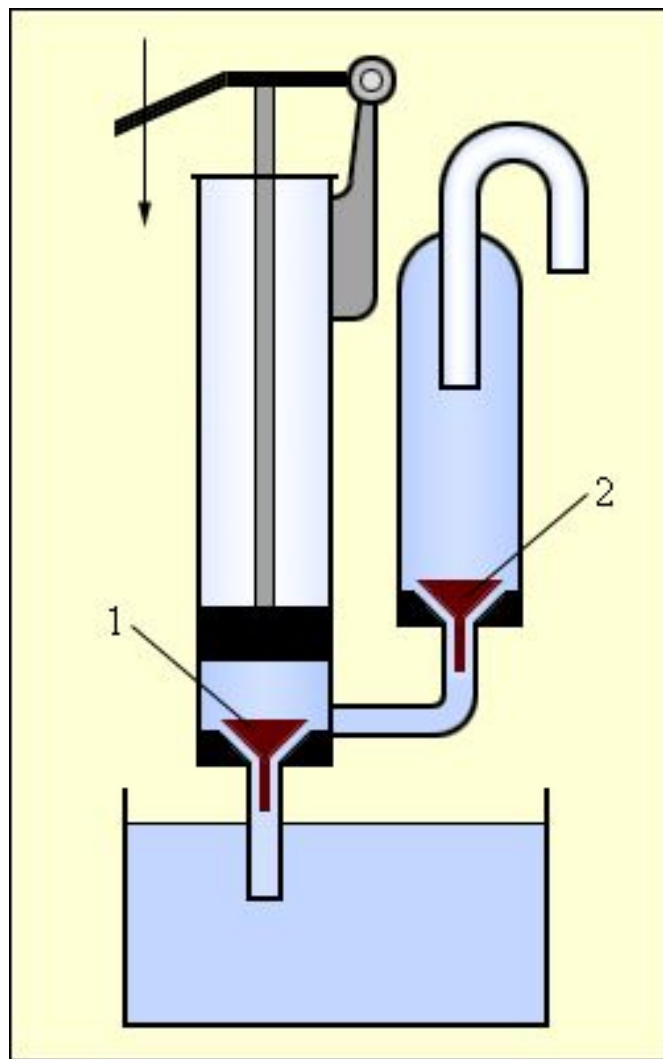
откры

T

ПОДУМА  
Й



?



ТЕС

Т

На рисунке изображен поршневой насос с воздушной камерой.

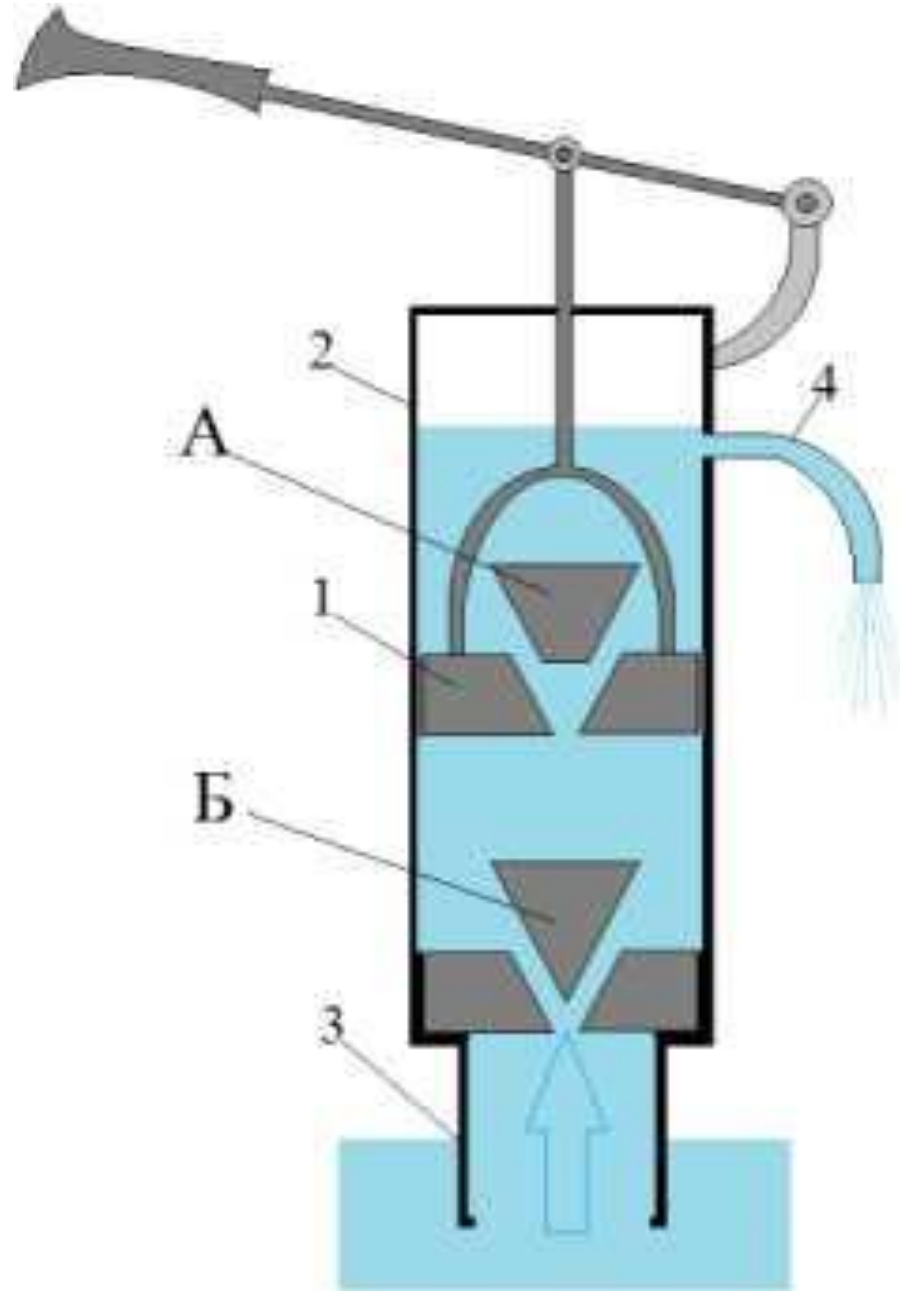
I. Каким номером обозначен цилиндр?

А. 1

Б. 2

В. 3

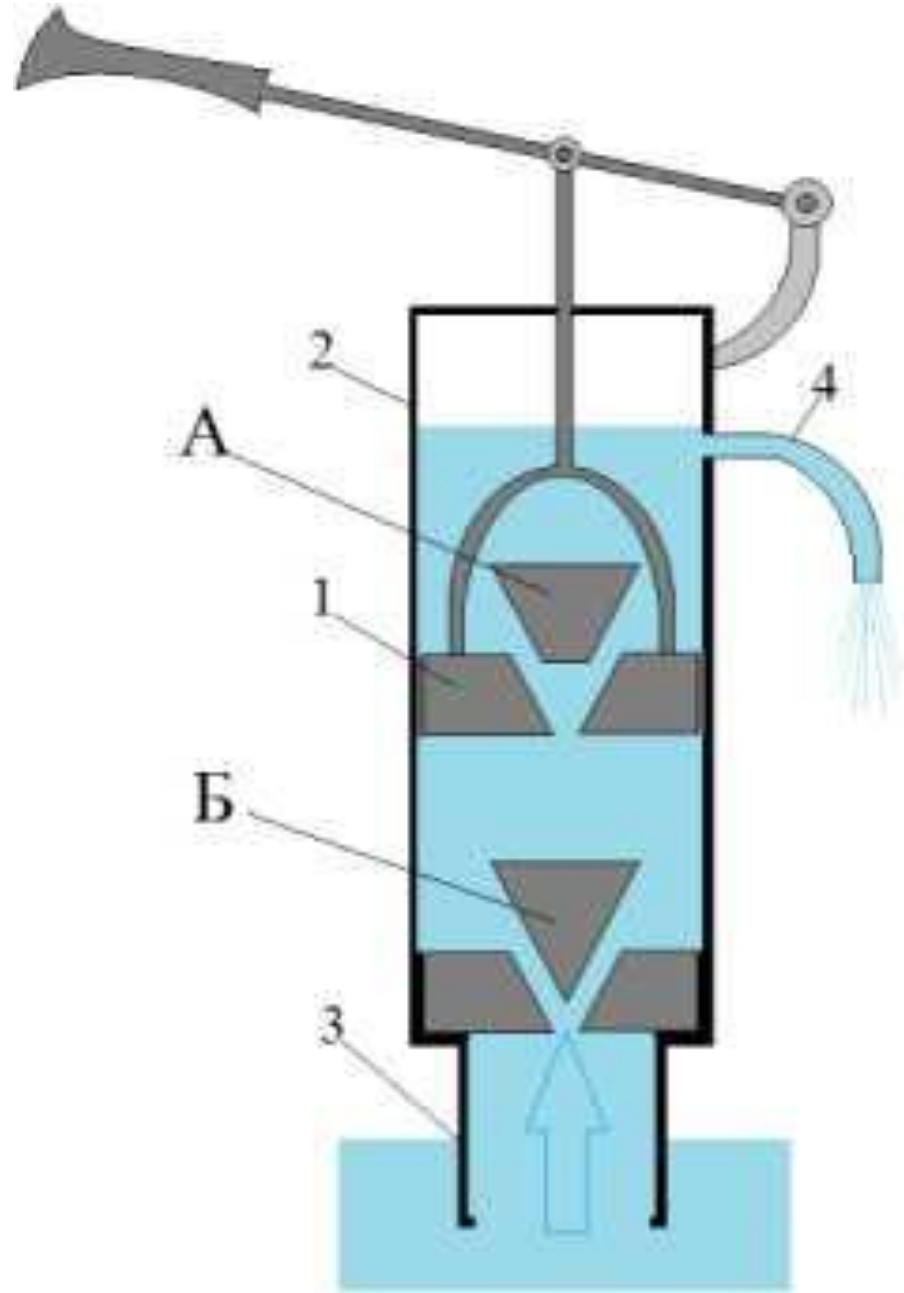
Г. 4



ТЕС  
Т

2. Каким номером обозначен поршень?

- А. 1
- Б. 2
- В. 3
- Г. 4





ТЕС

Т

3. При поднятии поршня вверх клапан ... открывается

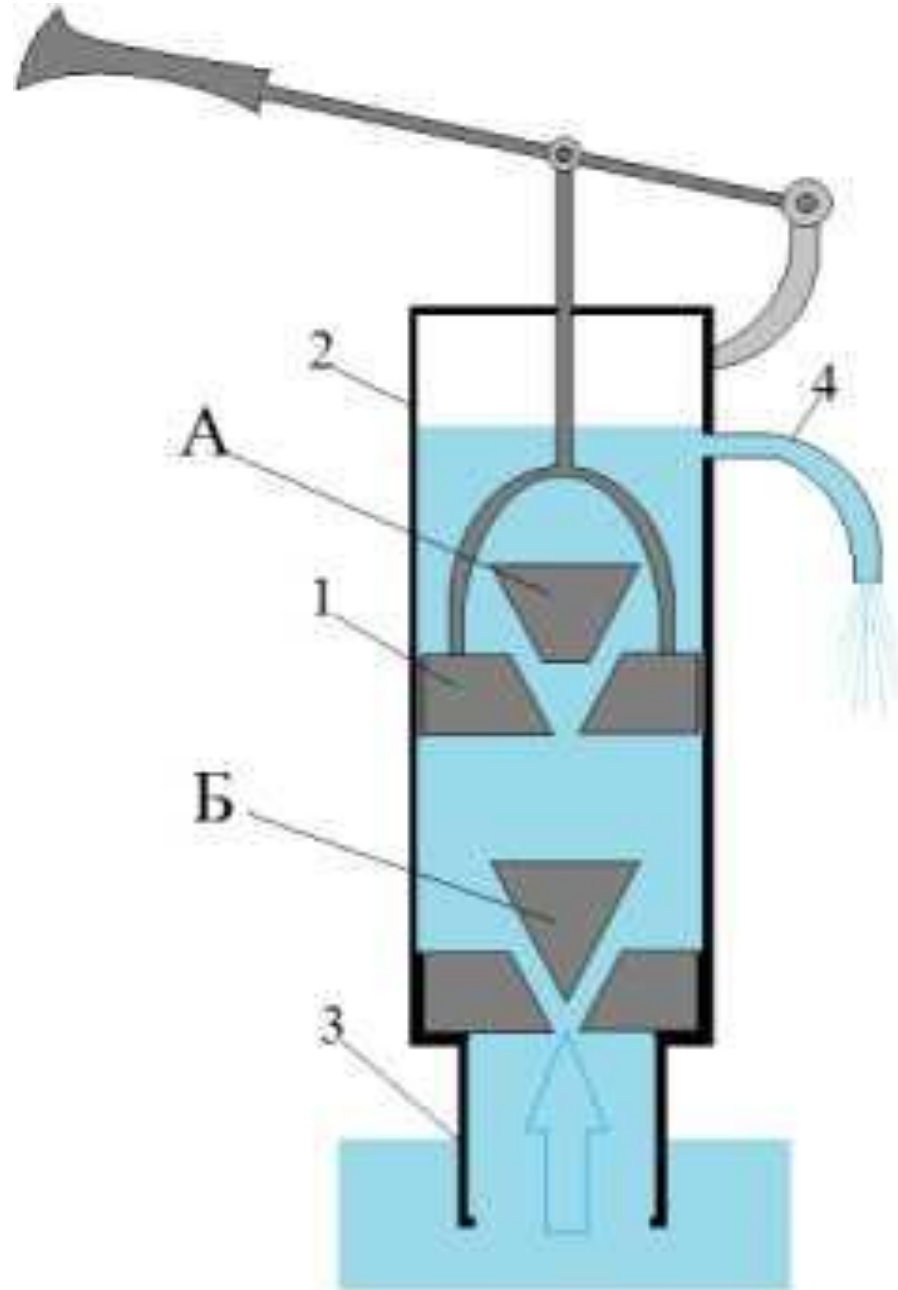
А. один

Б. А

В. Б

Г. три

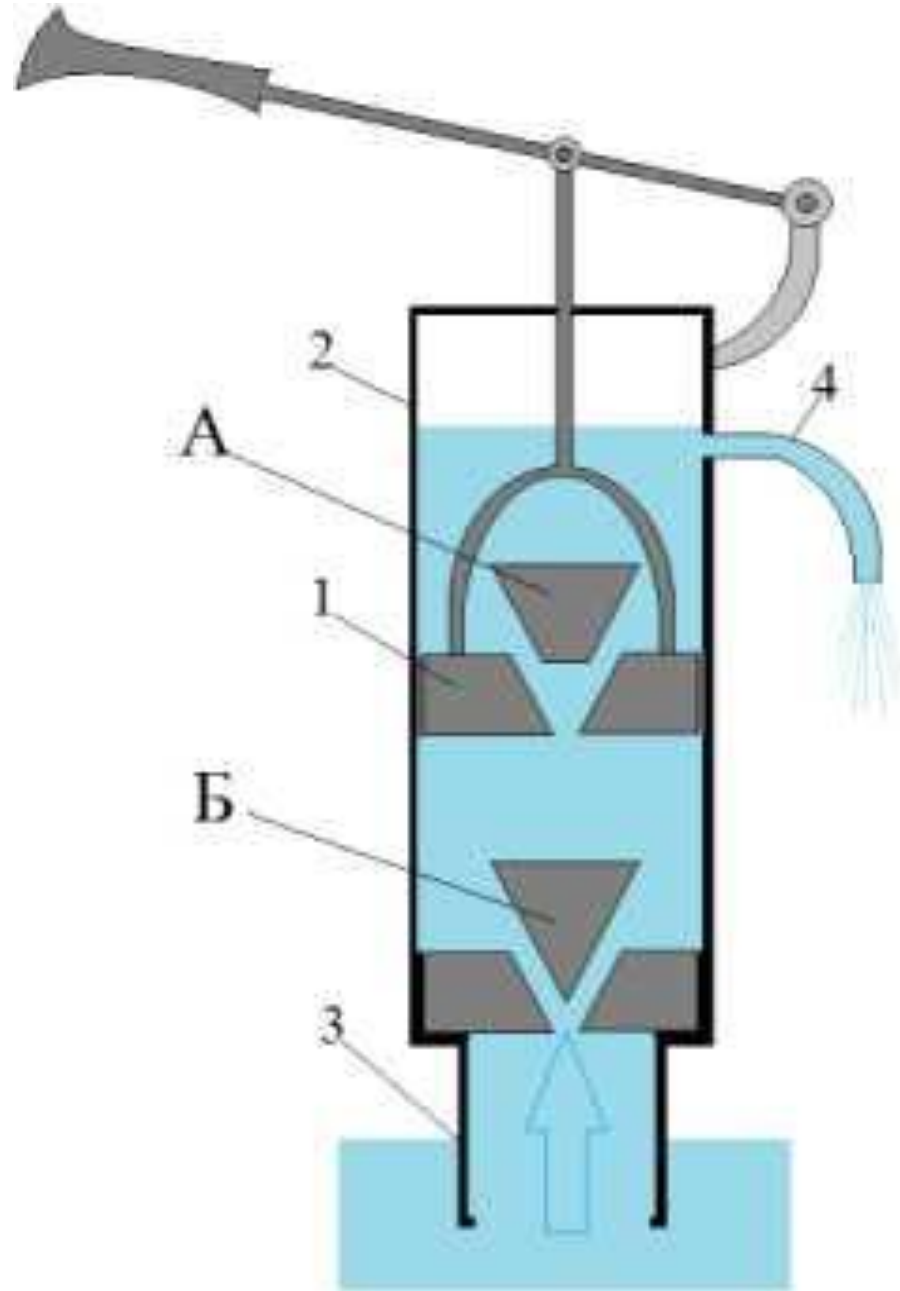
Д. четыре



ТЕС  
Т

4. При поднятии поршня вверх  
клапан ... закрывается

- А. один
- Б. А
- В. Б
- Г. три
- Д. четыре

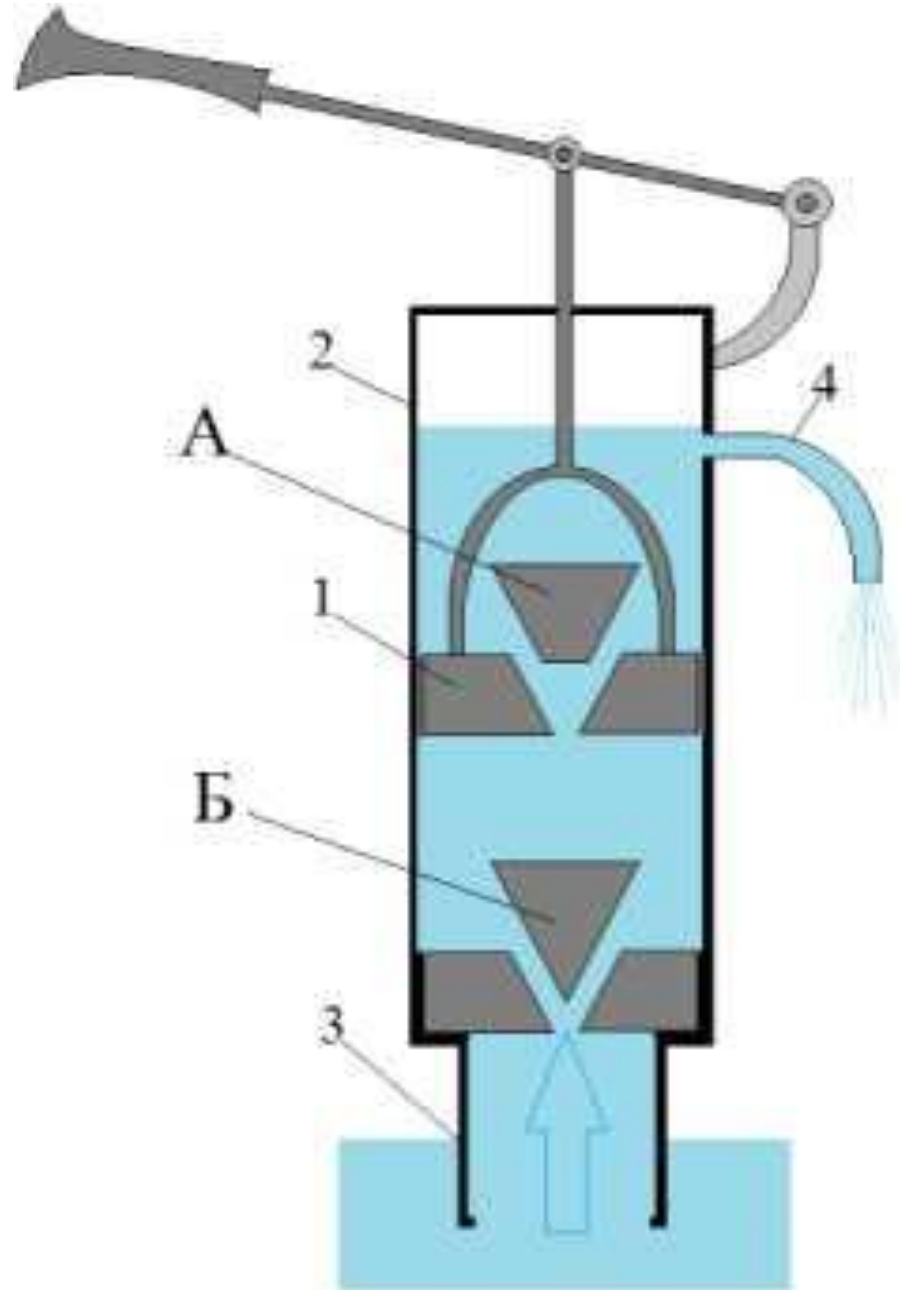


ТЕС

Т

5. При поднятии поршня вверх вода всасывается через трубу ...

- А. один
- Б. А
- В. Б
- Г. три
- Д. четыре



ТЕС

Т

6. При опускании поршня вниз клапан ... открывается

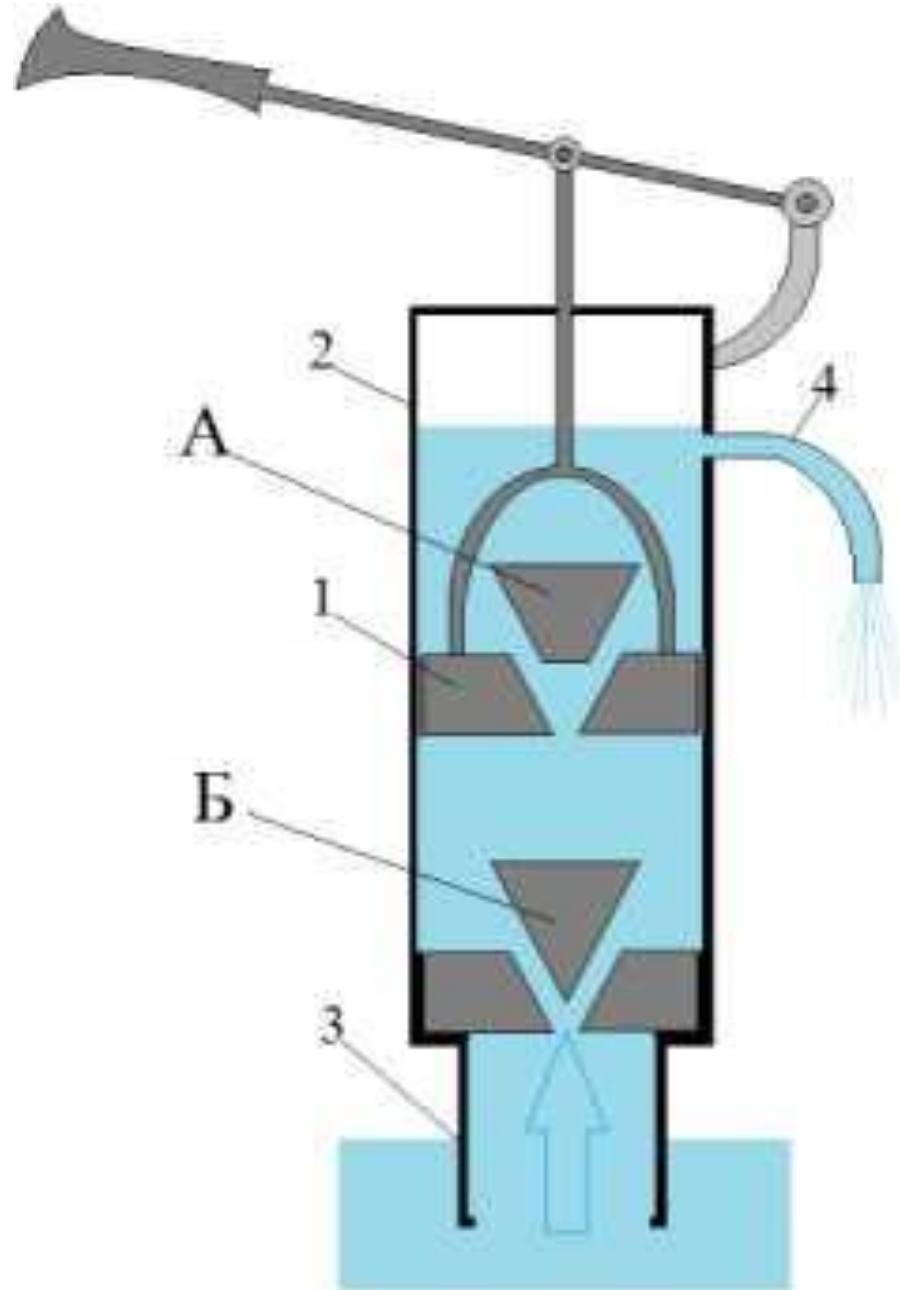
А. один

Б. А

В. Б

Г. три

Д. четыре

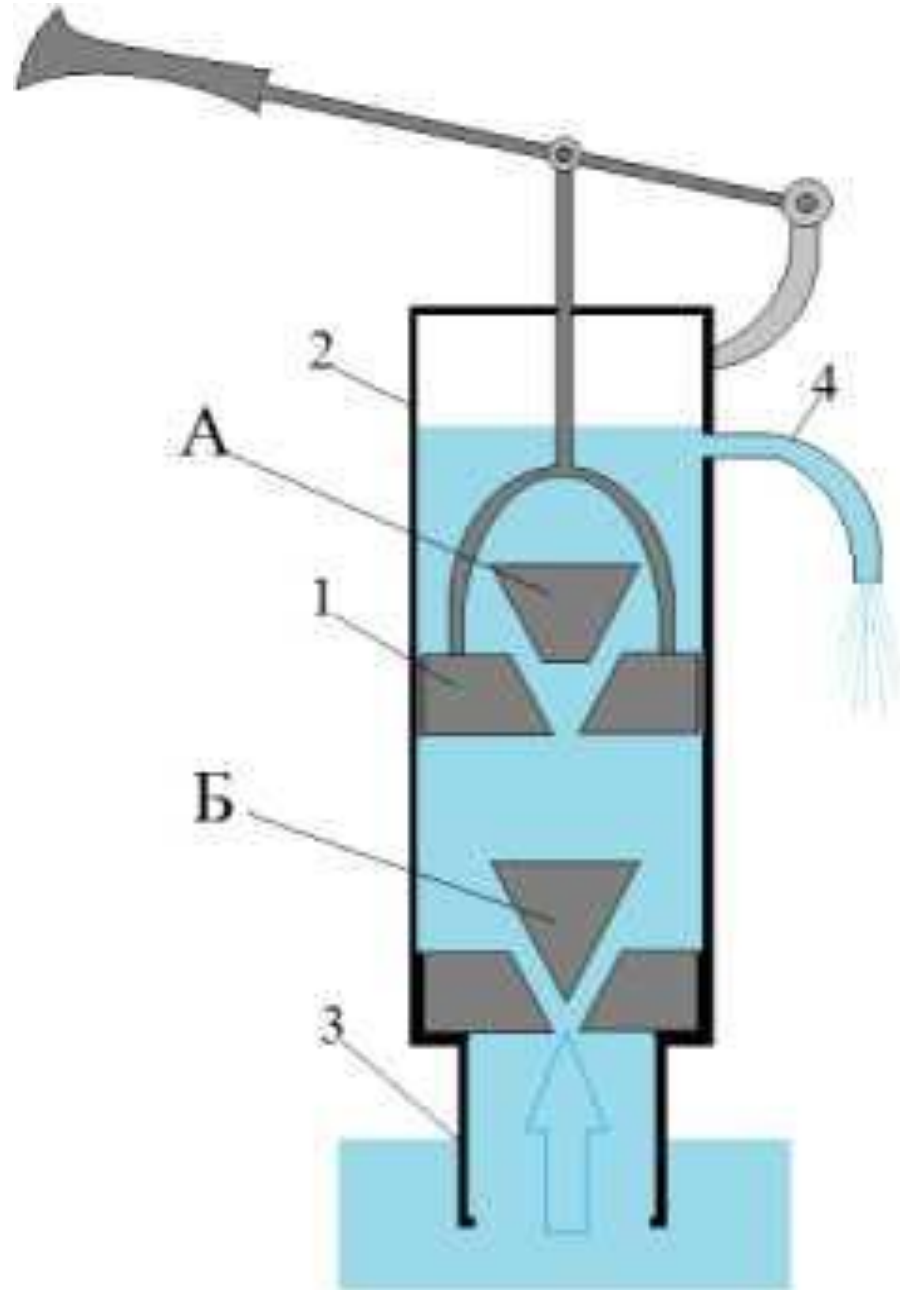


ТЕС

Т

7. При опускании поршня вниз клапан ... закрывается

- А. один
- Б. А
- В. Б
- Г. три
- Д. четыре

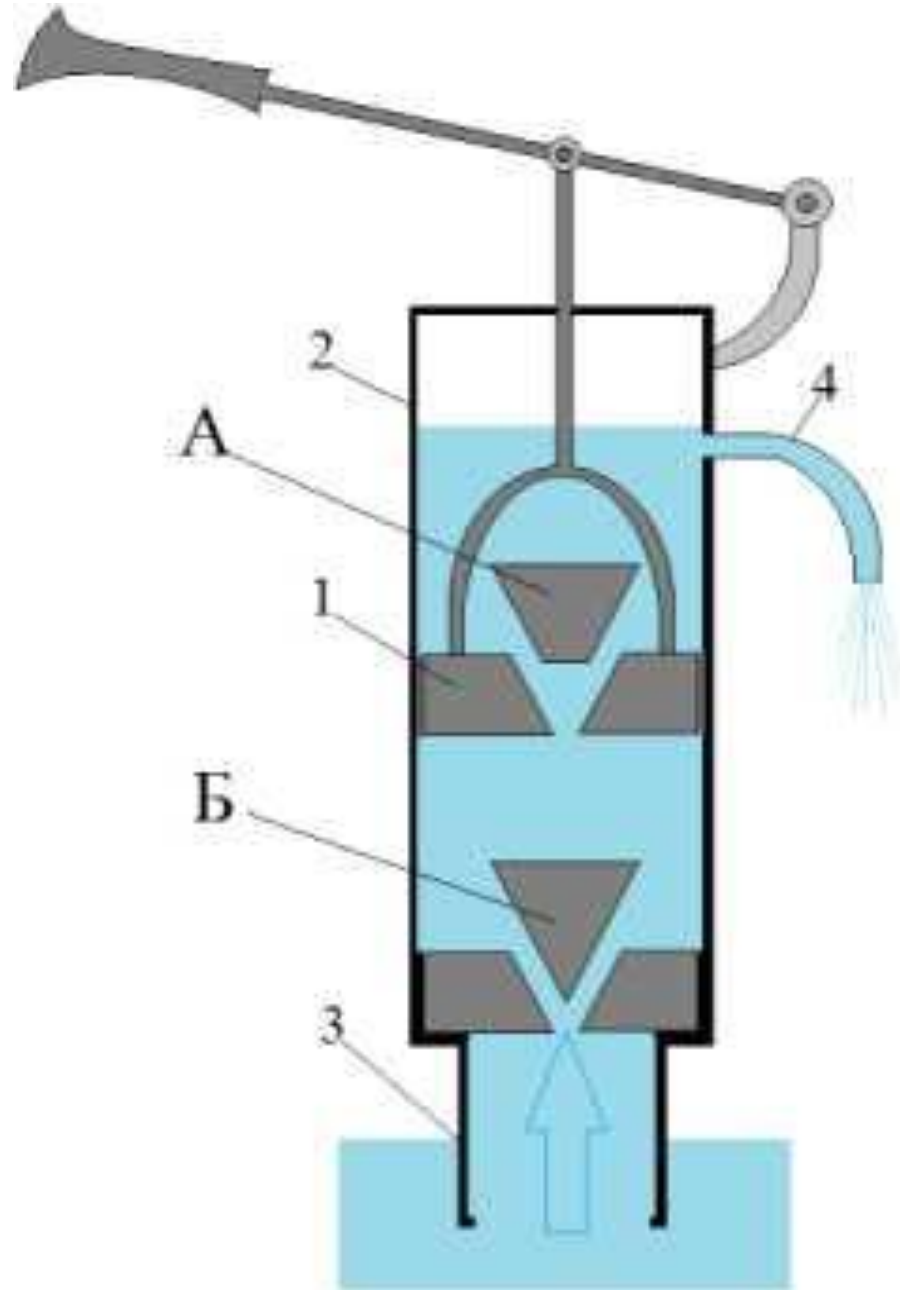


ТЕС

Т

8. При следующем движении поршня вверх клапан ...  
закрывается

- А. один
- Б. А
- В. Б
- Г. три
- Д. четыре

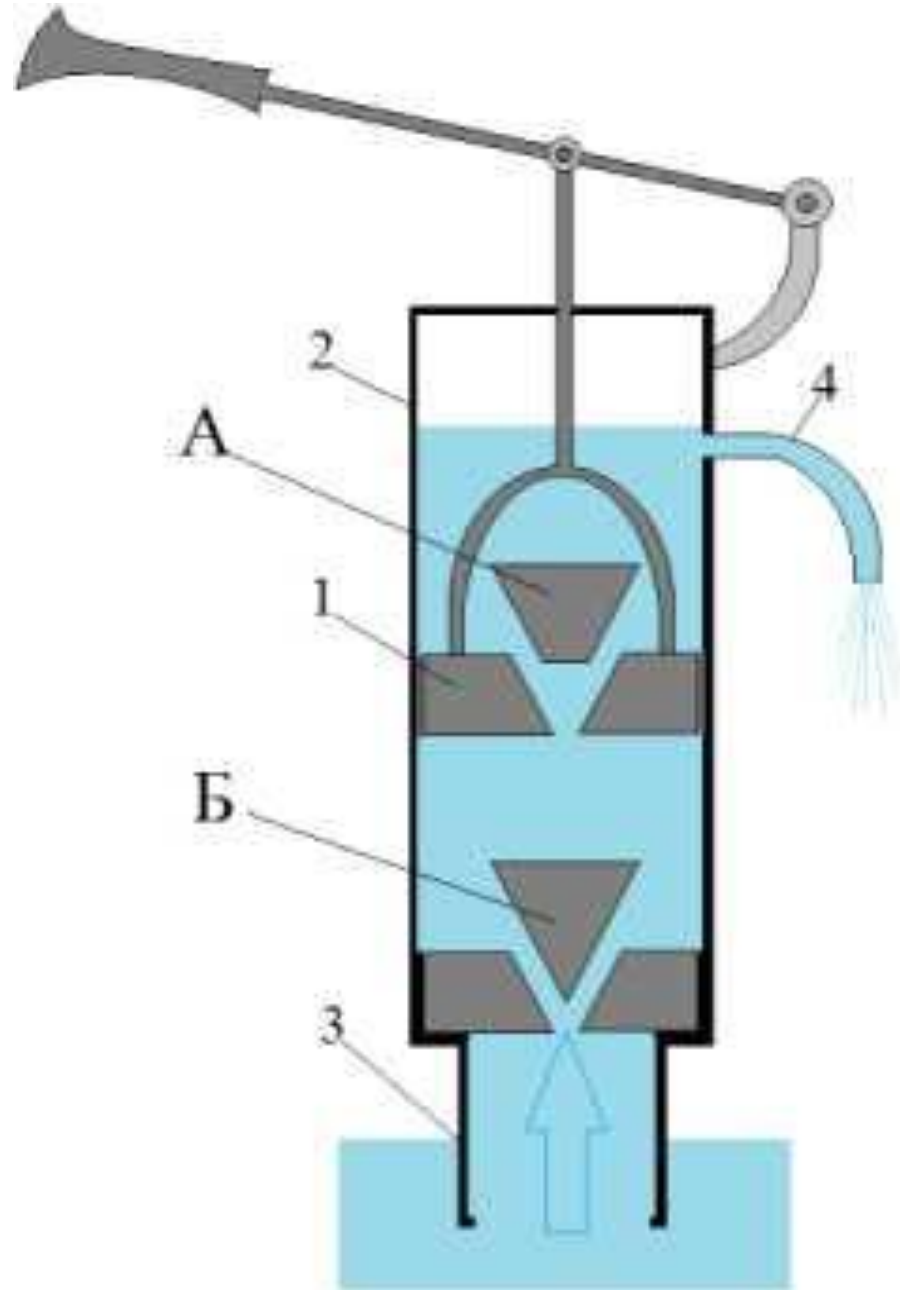


ТЕС

Т

9. При следующем движении поршня вверх вода, находящаяся над поршнем, выливается через трубу ....

- А. один
- Б. А
- В. Б
- Г. три
- Д. четыре



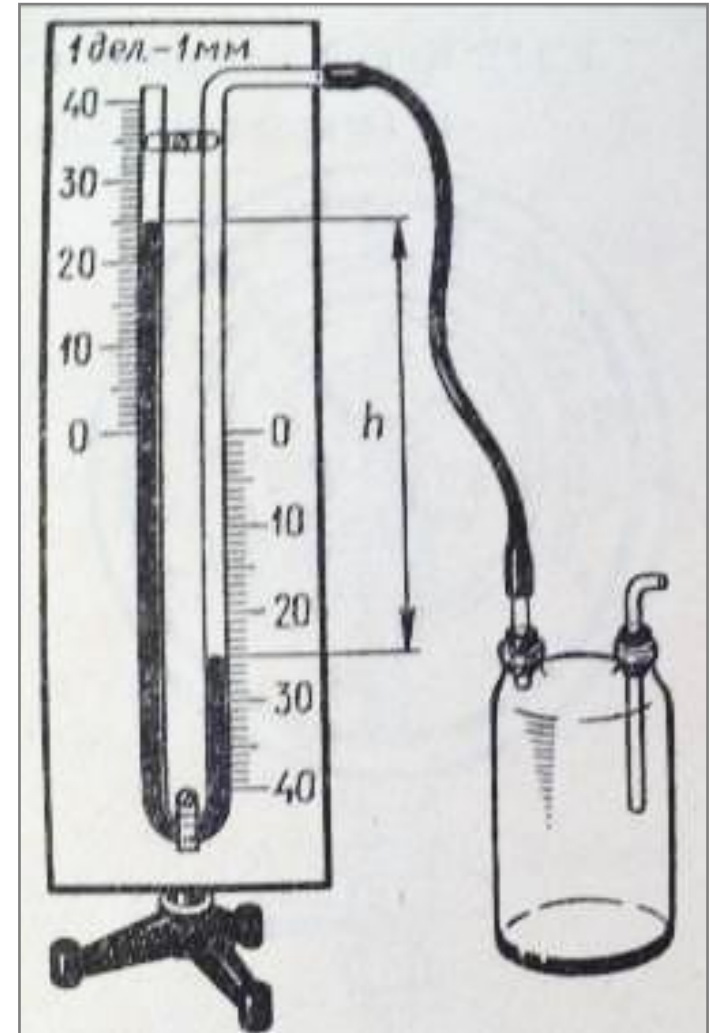
# САМОСТОЯТЕЛЬНАЯ РАБОТА

Что можно сказать о давлении газа в сосуде по сравнению с атмосферным?

- А) Оно меньше атмосферного.
- Б) Оно равно атмосферному.
- В) Оно больше атмосферного.

2. Вычислите давление газа в сосуде, если наружное давление воздуха 750 мм рт. ст., а манометр наполнен ртутью.

- А) 670 мм рт. ст.
- Б) 650 мм рт. ст.
- В) 800 мм рт. ст.





# ПОДУМАЙ

- Будут ли действовать в безвоздушном пространстве поршневые жидкостные насосы?
- Можно ли поршневым жидкостным насосом поднять воду из колодца глубиной свыше 10 м, установив насос на поверхности земли?
- Можно ли считать медицинский шприц насосом?

