

Последовательное и параллельное соединение проводников.

*Физика - удивительная вещь:
она интересна, даже если
в ней ничего не понимаешь.*

(М. Аров)

*Шарапова Ирина Викторовна
МОУ «Иловатская сош»*

Цели урока:

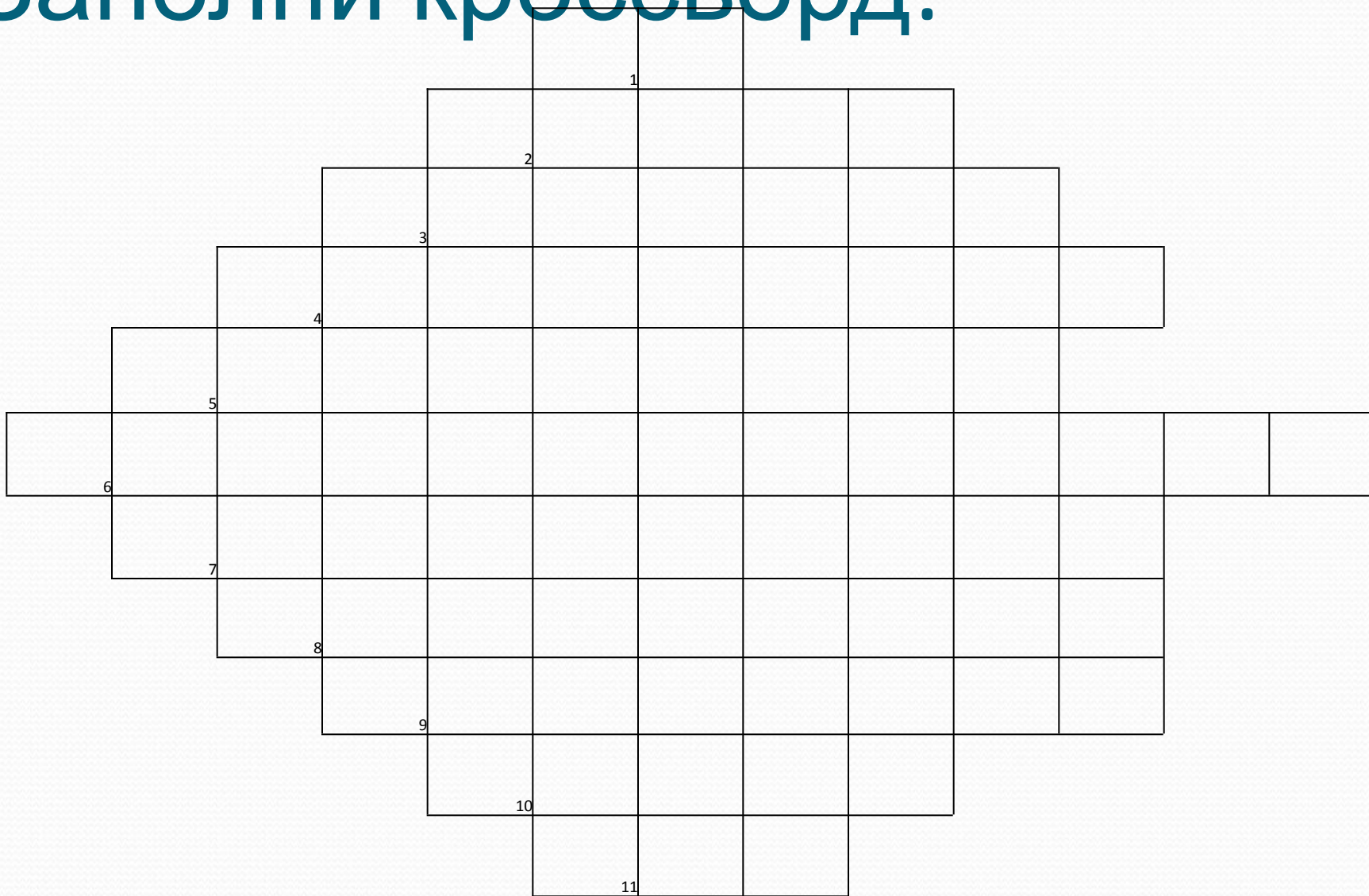
Знать:

1. Что такое последовательное соединение проводников и его закономерности.
2. Что такое параллельное соединение проводников и его закономерности.

Уметь:

1. Вычислять силу тока, напряжение и сопротивление при различных соединениях.
2. Уметь применять полученные знания при решении задач.

Заполни кроссворд:



**Последовательное
соединение**

**Параллельное
соединение**

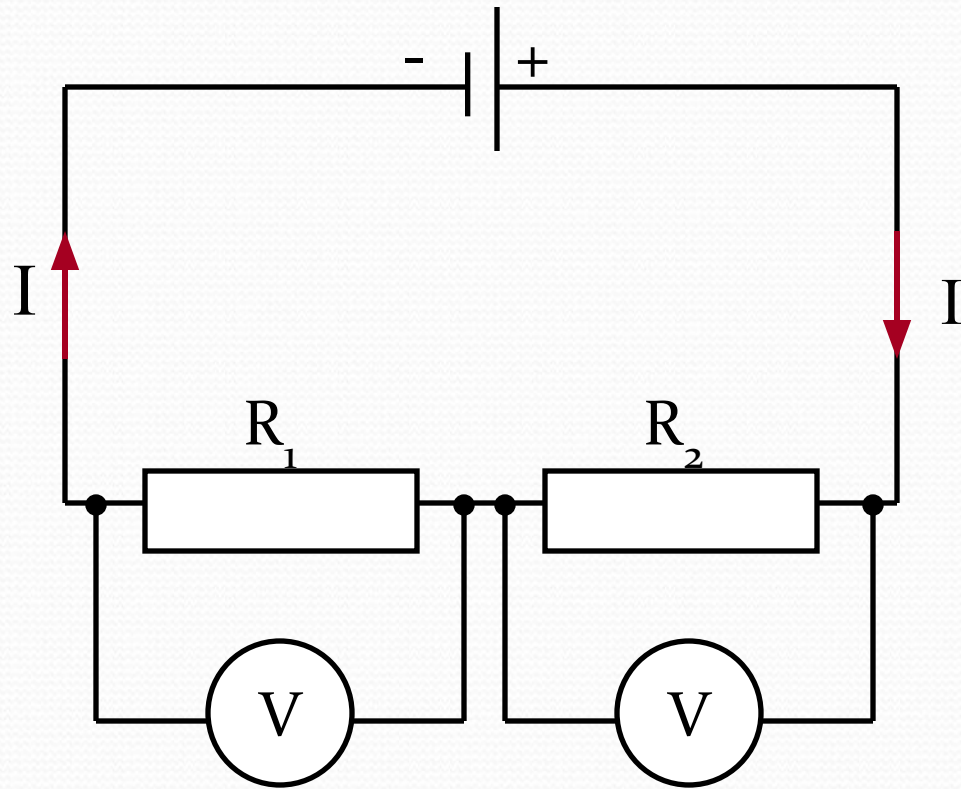
Схема

Сила тока

**Напряже-
ние**

**Сопротив-
ление**

Последовательное соединение

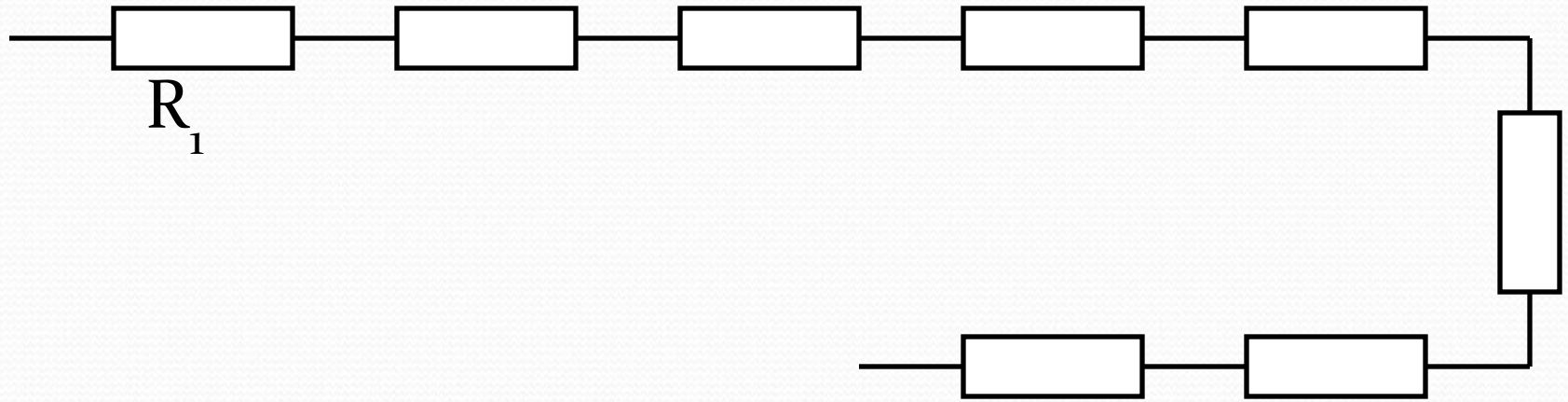


$$I = I_1 = I_2$$

$$U = U_1 + U_2$$

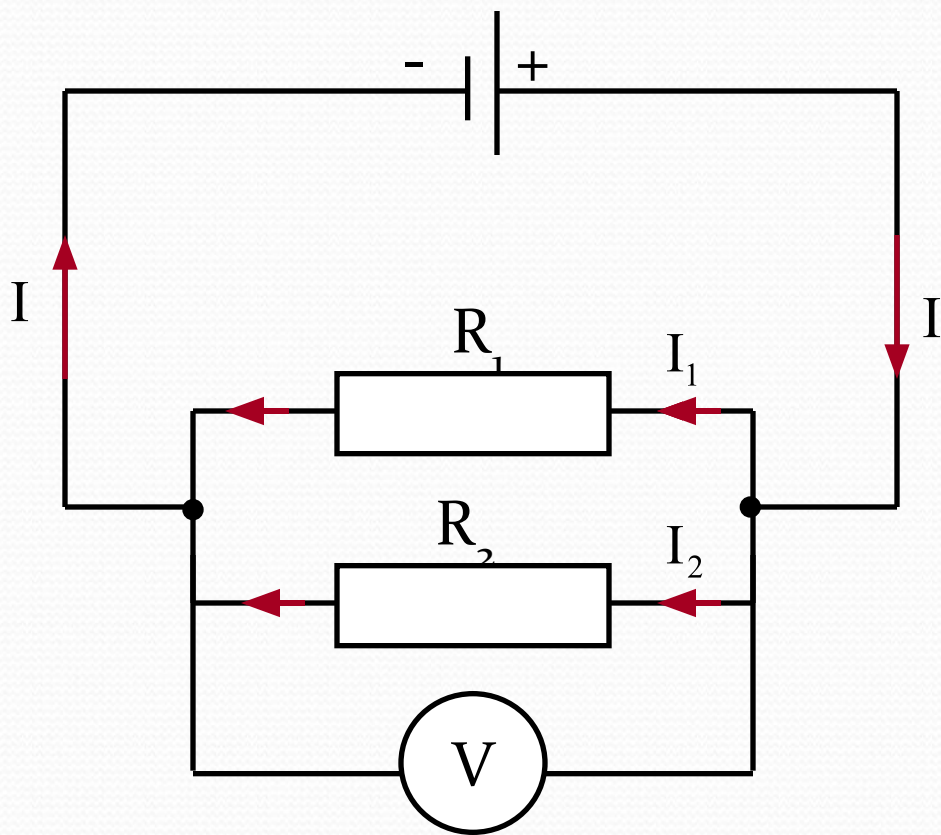
$$R = R_1 + R_2$$

Если $R_1 = R_2 = R_3 = \dots = R_n$



$$R = nR_1$$

Параллельное соединение



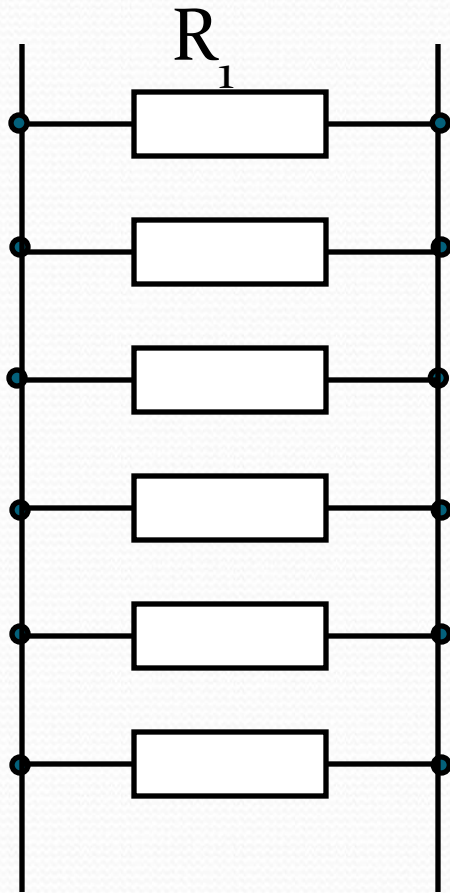
$$I = I_1 + I_2$$

$$U = U_1 = U_2$$

$$\frac{1}{R} = \frac{1}{R_1} + \frac{1}{R_2}$$

$$R = \frac{R_1 \cdot R_2}{R_1 + R_2}$$

Если $R_1 = R_2 = R_3 = \dots = R_n$

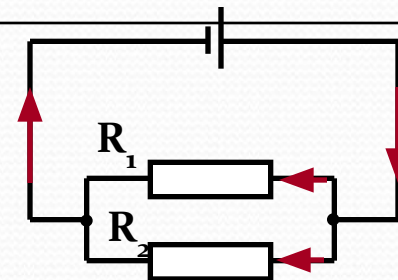
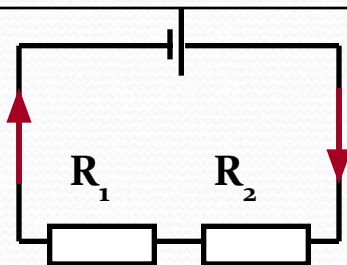


$$R = \frac{R_1}{n}$$

Последовательное соединение

Параллельное соединение

Схема



Сила тока

$$I = I_1 = I_2$$

$$I = I_1 + I_2$$

Напряже-
ние

$$U = U_1 + U_2$$

$$U = U_1 = U_2$$

Сопротив-
ление

$$R = R_1 + R_2$$

$$R = nR_1$$

$$\frac{1}{R} = \frac{1}{R_1} + \frac{1}{R_2}$$

$$R = \frac{R_1 \cdot R_2}{R_1 + R_2}$$

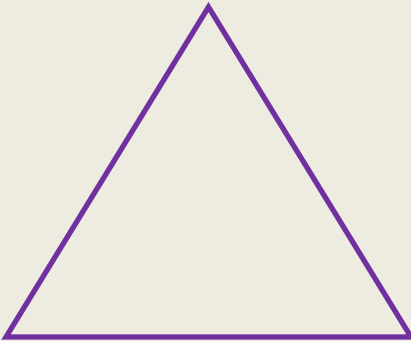
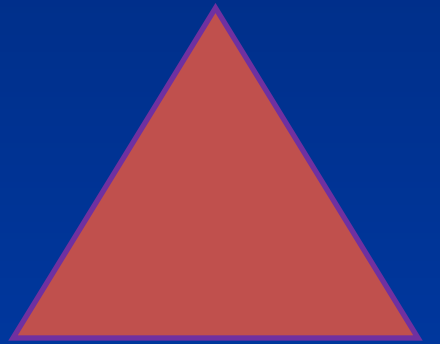
$$R = \frac{R_1}{n}$$

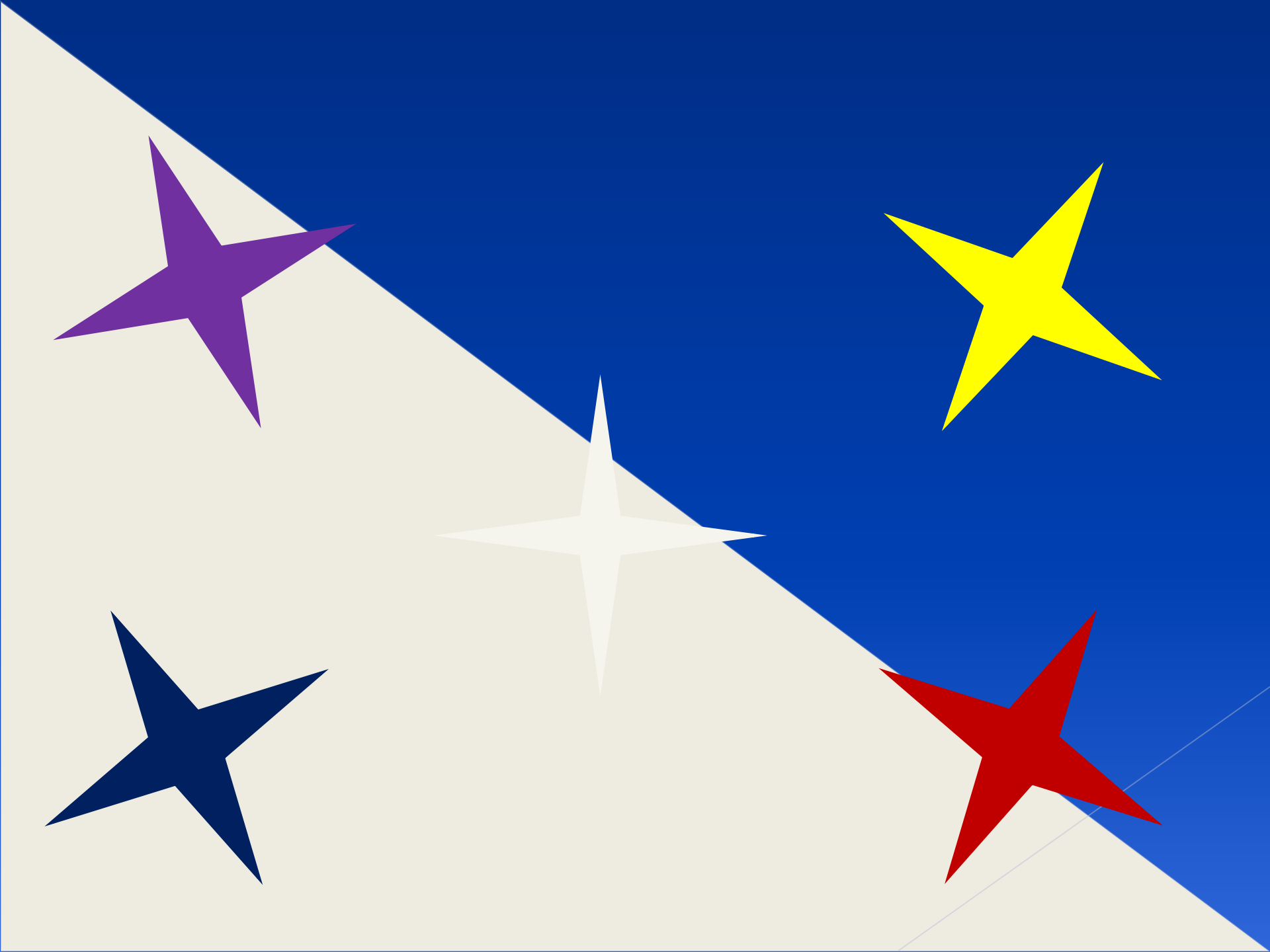
Преимущества и недостатки соединений

- Пример последовательного соединения: гирлянда.
- Пример параллельного соединения: потребители в жилых помещениях.
- Преимущества и недостатки соединений:

Последовательное – защита цепей от перегрузок: при увеличении силы тока выходит из строя предохранитель, и цепь автоматически отключается. При выходе из строя одного из элементов соединения отключаются и остальные.

Параллельное – при выходе из строя одного из элементов соединения, остальные действуют. При включении элемента с меньшим возможным напряжением в цепь элемент перегорит.





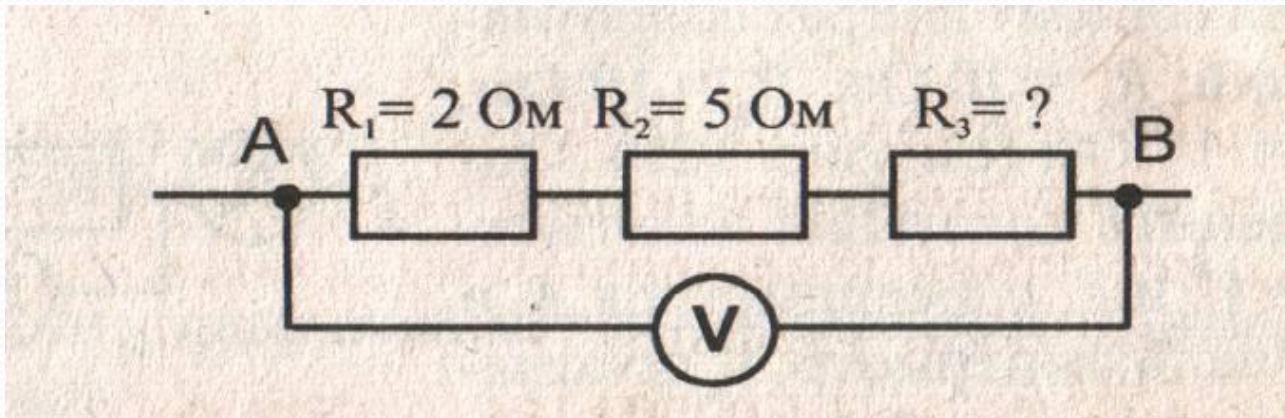
Алгоритм решения задач.

- Определить вид соединения.
- Записать постоянную величину.
- Применить закон Ома для участка цепи.



Задача №1

- Общее сопротивление участка АВ цепи равно 10 Ом. Определите сопротивление третьего проводника. Какова сила тока в участке цепи АВ, если вольтметр показывает напряжение 5В?



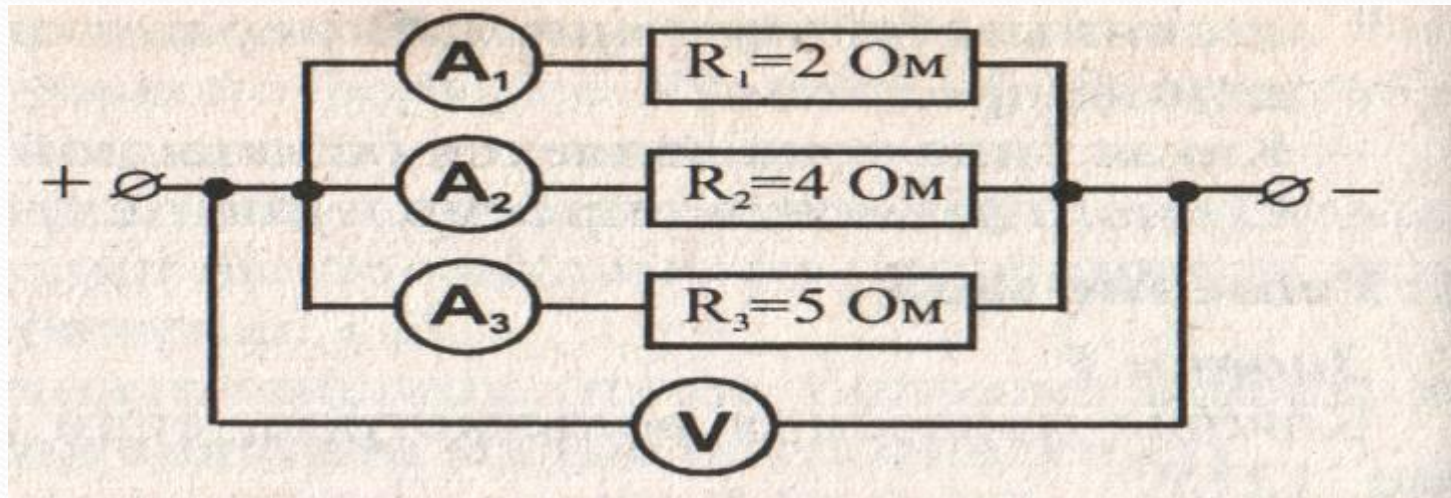
Задача №2.

- Резисторы с сопротивлением 2кОм и 8кОм соединены последовательно. На каком из них большее напряжение. Во сколько раз?



Задача №3.

- Участок электрической цепи состоит из трёх параллельно соединённых сопротивлений: $R_1=2 \text{ Ом}$, $R_2=4 \text{ Ом}$, $R_3=5 \text{ Ом}$. Амперметр A_1 показывает силу тока 20 А . Определите показания вольтметра V и амперметров A_2 и A_3 .



Цели урока:

Знаю:

1. Что такое последовательное соединение проводников и его закономерности.
2. Что такое параллельное соединение проводников и его закономерности.

Умею:

1. Вычислять силу тока, напряжение и сопротивление при различных соединениях.
2. Применять полученные знания при решении задач.

Домашнее задание:

§16-17, № 64, №72.



Выводы по уроку



- :-) – те, кто считает, что хорошо понял тему и поработал на уроке.
- ;-) – те, кто считает, что недостаточно хорошо понял тему, поработал на уроке.
- :-(– те, кто считает, что ему еще много нужно работать над данной темой.