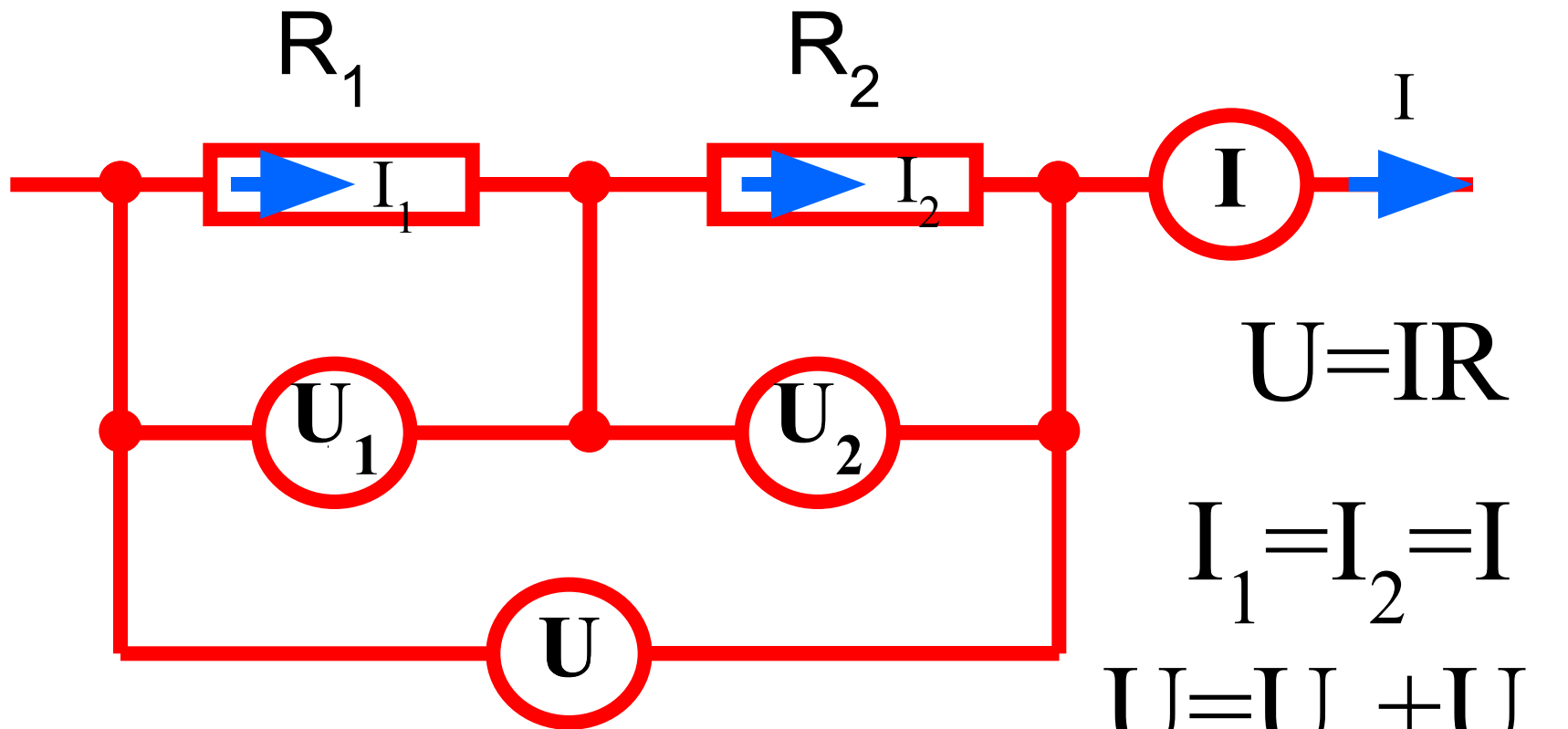


Последовательное соединение проводников



$$U=IR$$

$$I_1=I_2=I$$

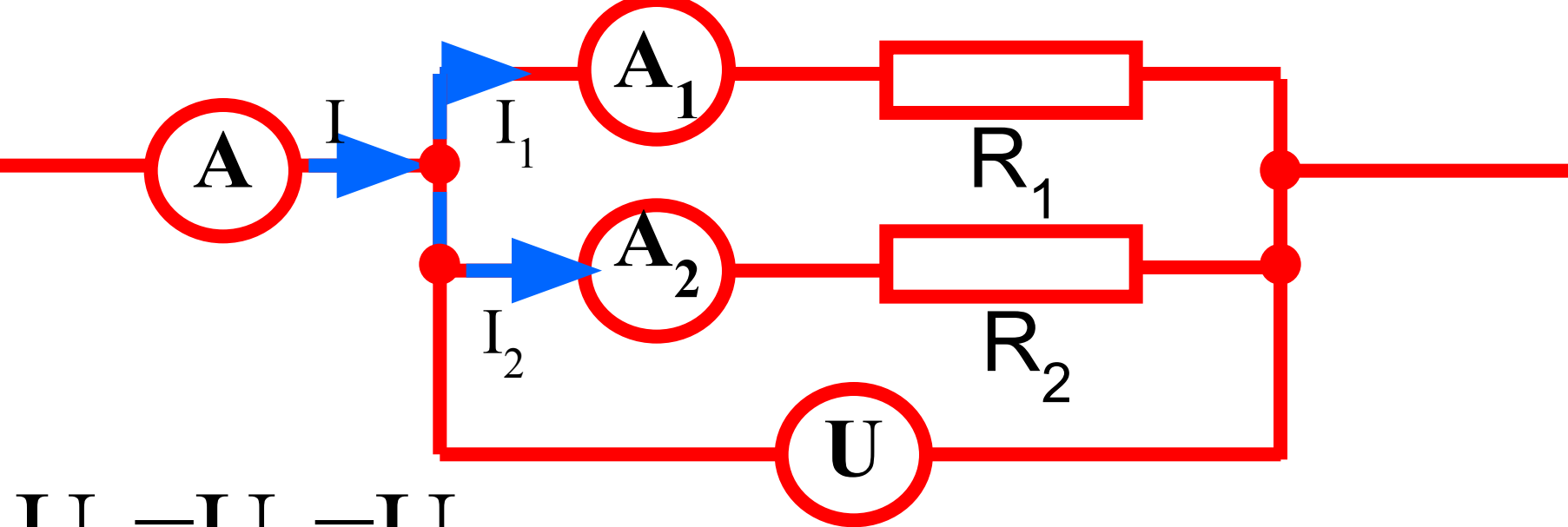
$$U=U_1+U_2$$

$$IR=IR_1+IR_2$$

$$R=R_1+R_2$$

$$\frac{U_1}{U_2} = \frac{R_1}{R_2}$$

Параллельное соединение проводников



$$U_1 = U_2 = U$$

$$I = I_1 + I_2 \quad \frac{1}{R} = \frac{1}{R_1} + \frac{1}{R_2}$$

$$R = \frac{R_1 R_2}{R_1 + R_2}$$

$$\frac{U}{R} = \frac{U}{R_1} + \frac{U}{R_2}$$

$$\frac{I_1}{I_2} = \frac{R_2}{R_1}$$