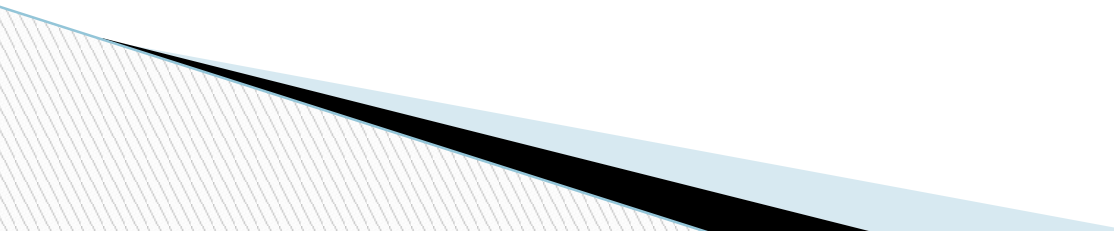
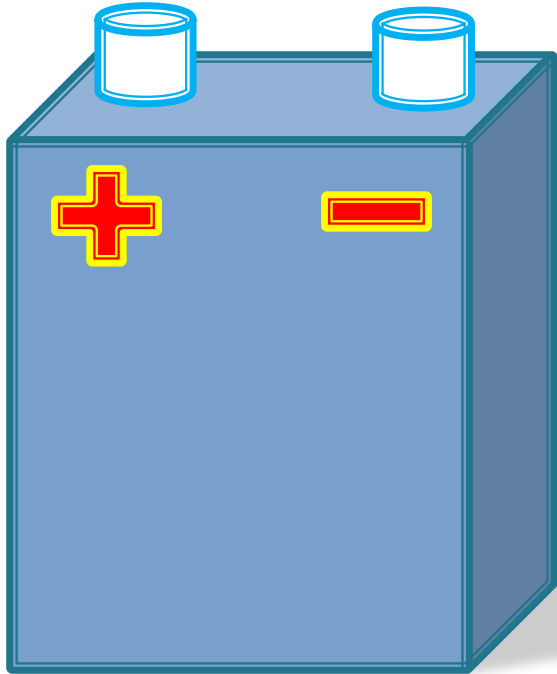


# *Постоянный электрический* *ток*

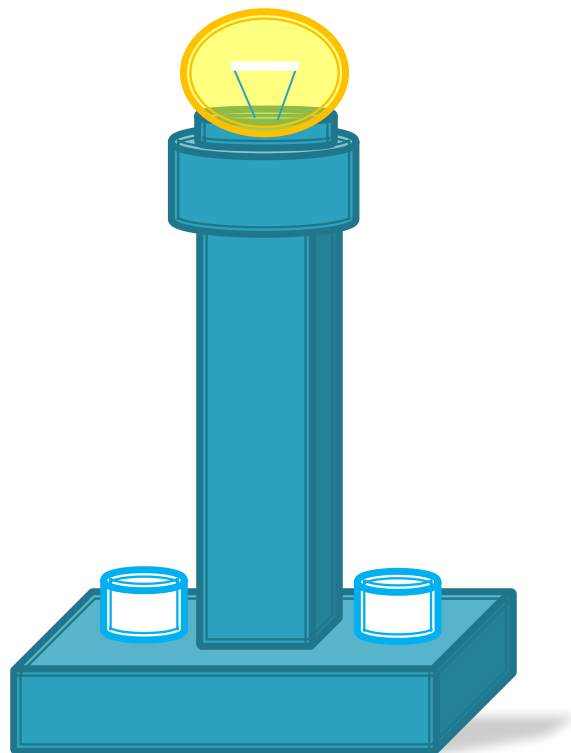
Автор презентации  
Учитель физики МБОУ СОШ села Манзарас Кукморского района  
Республики Татарстан  
Хабибрахманов Ильдар Аминович

- 1 *Физический диктант*  
*«Электрическая цепь и её составные части»*
  - 2 *Электрическое сопротивление. Закон Ома для участка цепи.*
  - 3 *Параллельное и последовательное соединение проводников*
- 

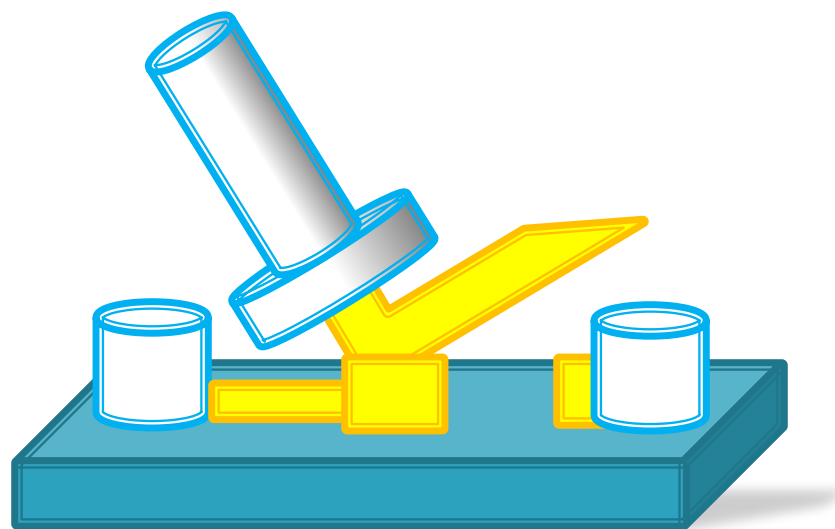
- 1. Начертите условное обозначение **источника тока**.



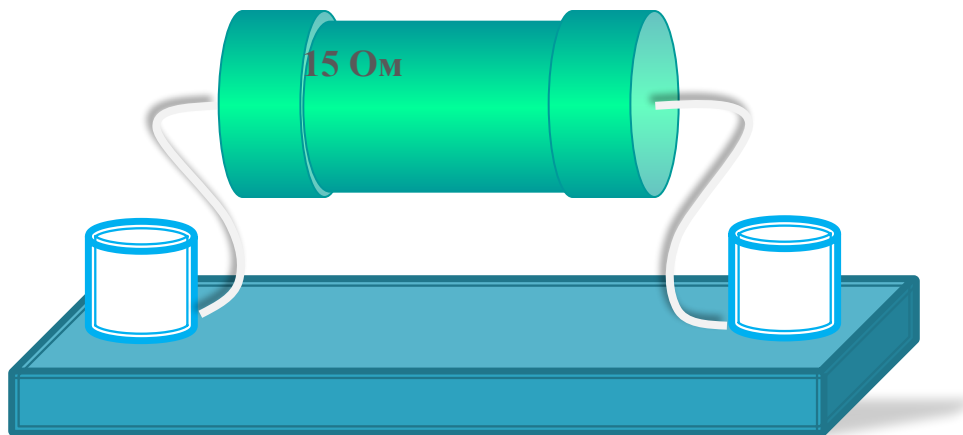
▣ 2. Начертите условное обозначение **лампочки**.



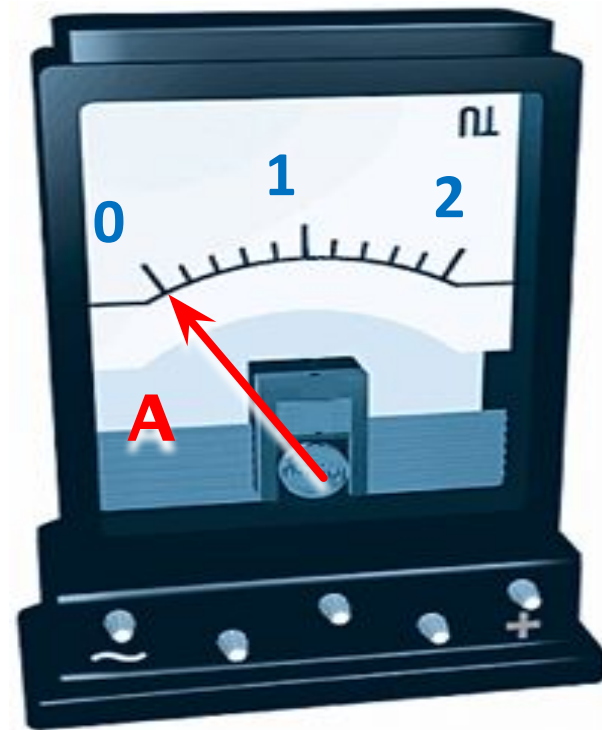
□ 3. Начертите условное обозначение  
ВЫКЛЮЧАТЕЛЯ.



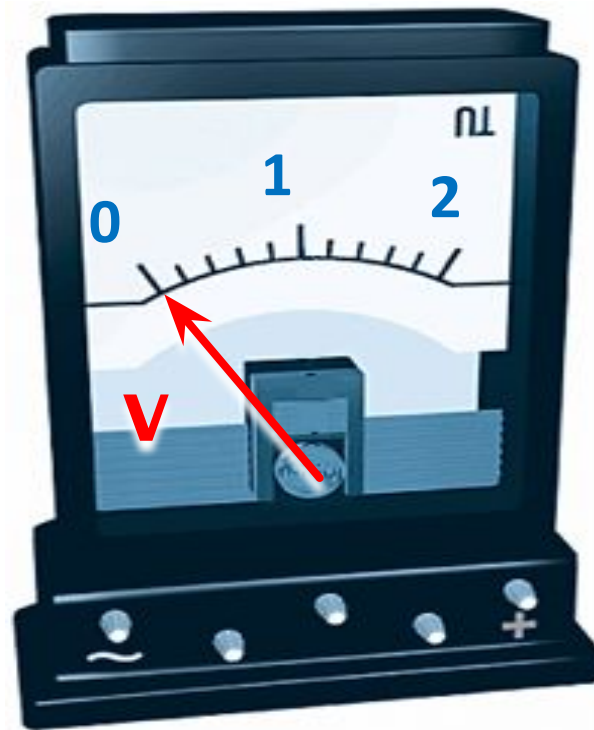
▣ 4. Начертите условное обозначение резистора.



▣ 5. Начертите условное обозначение **амперметра**.

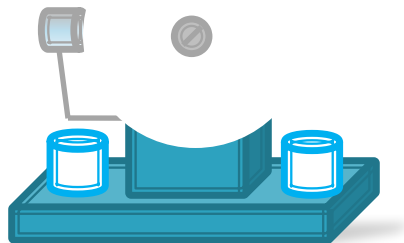


□ 6. Начертите условное обозначение **вольтметра**.

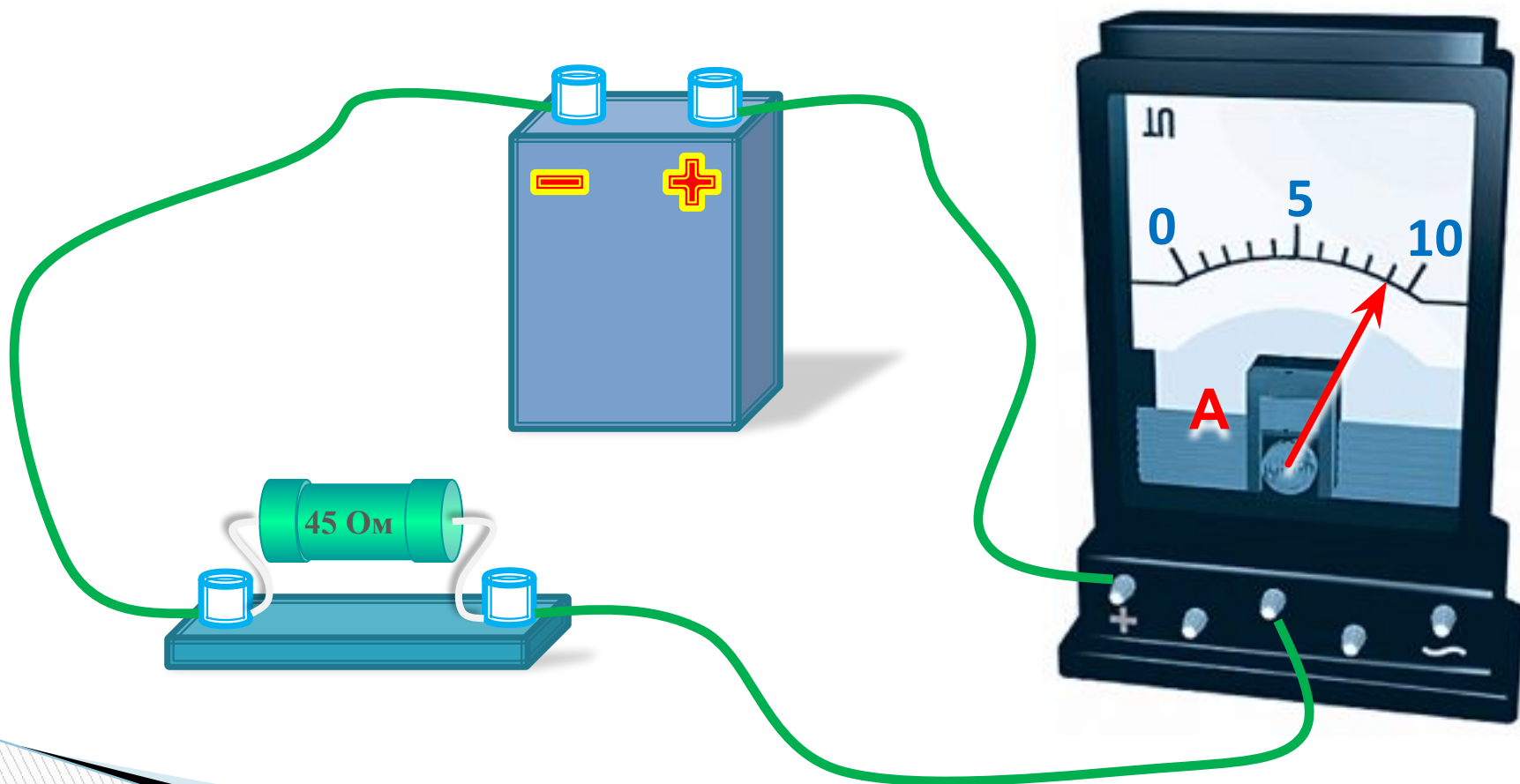




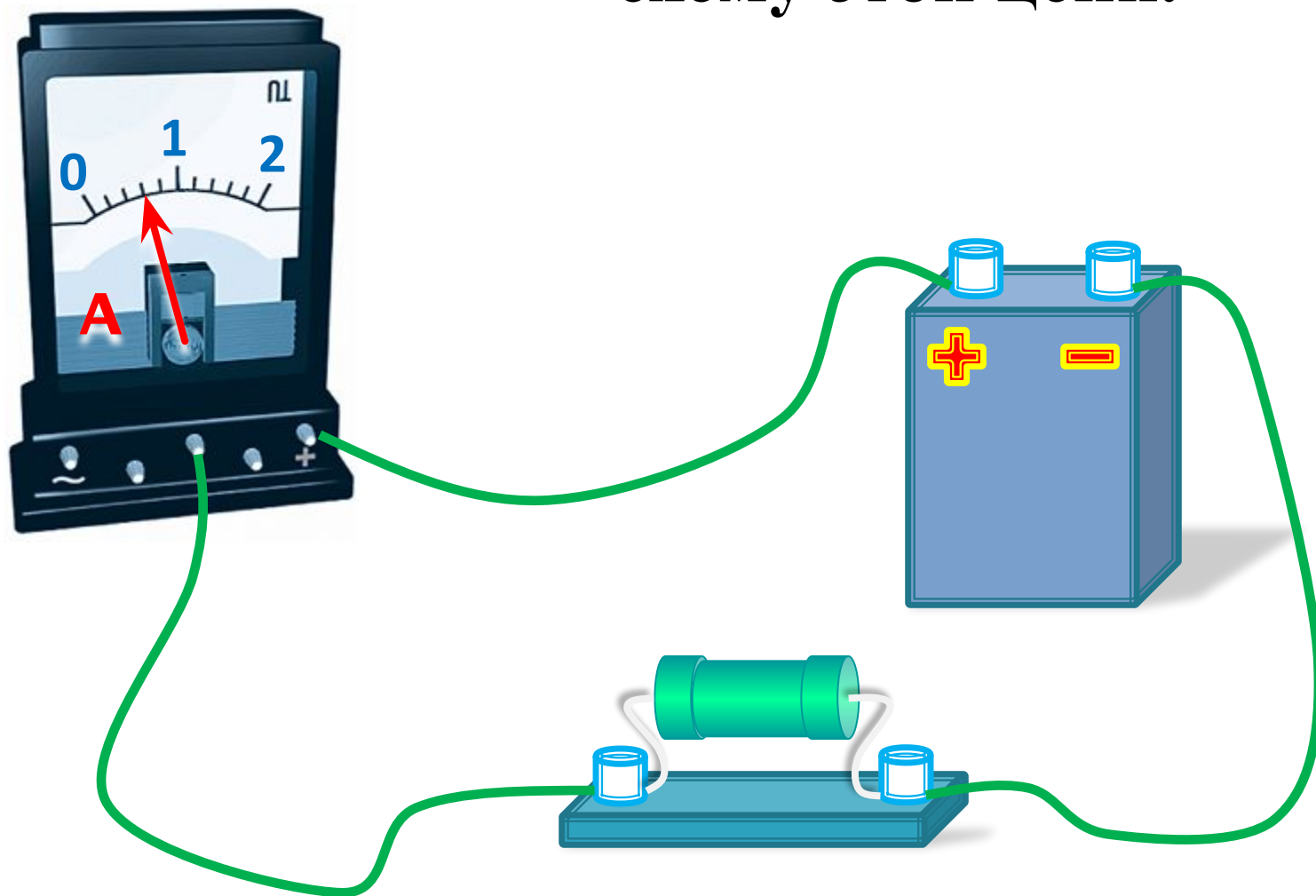
▣ 6. Начертите условное обозначение электрического звонка.



**Вычертите принципиальную схему этой цепи.**



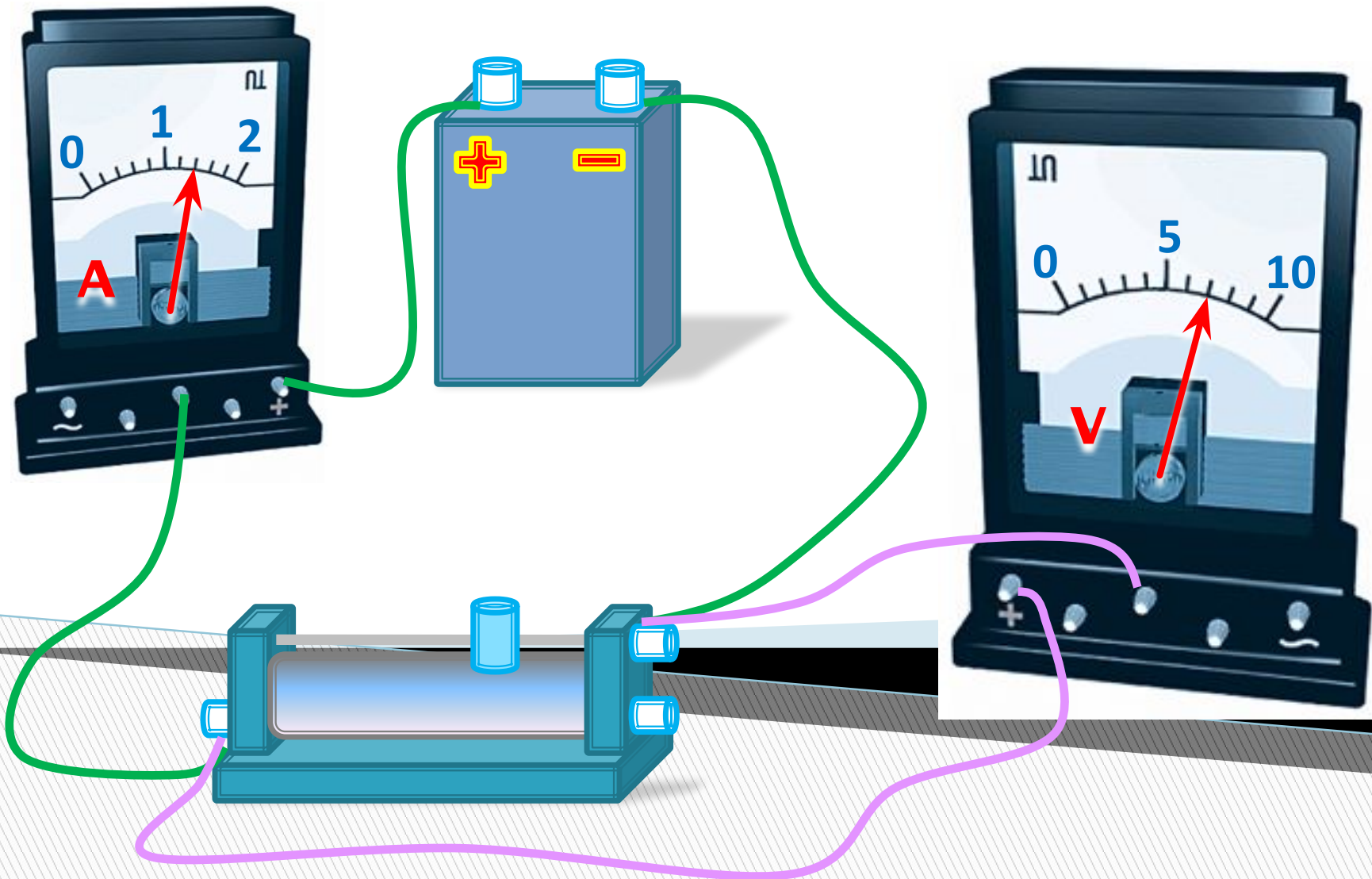
**Вычертите принципиальную  
схему этой цепи.**



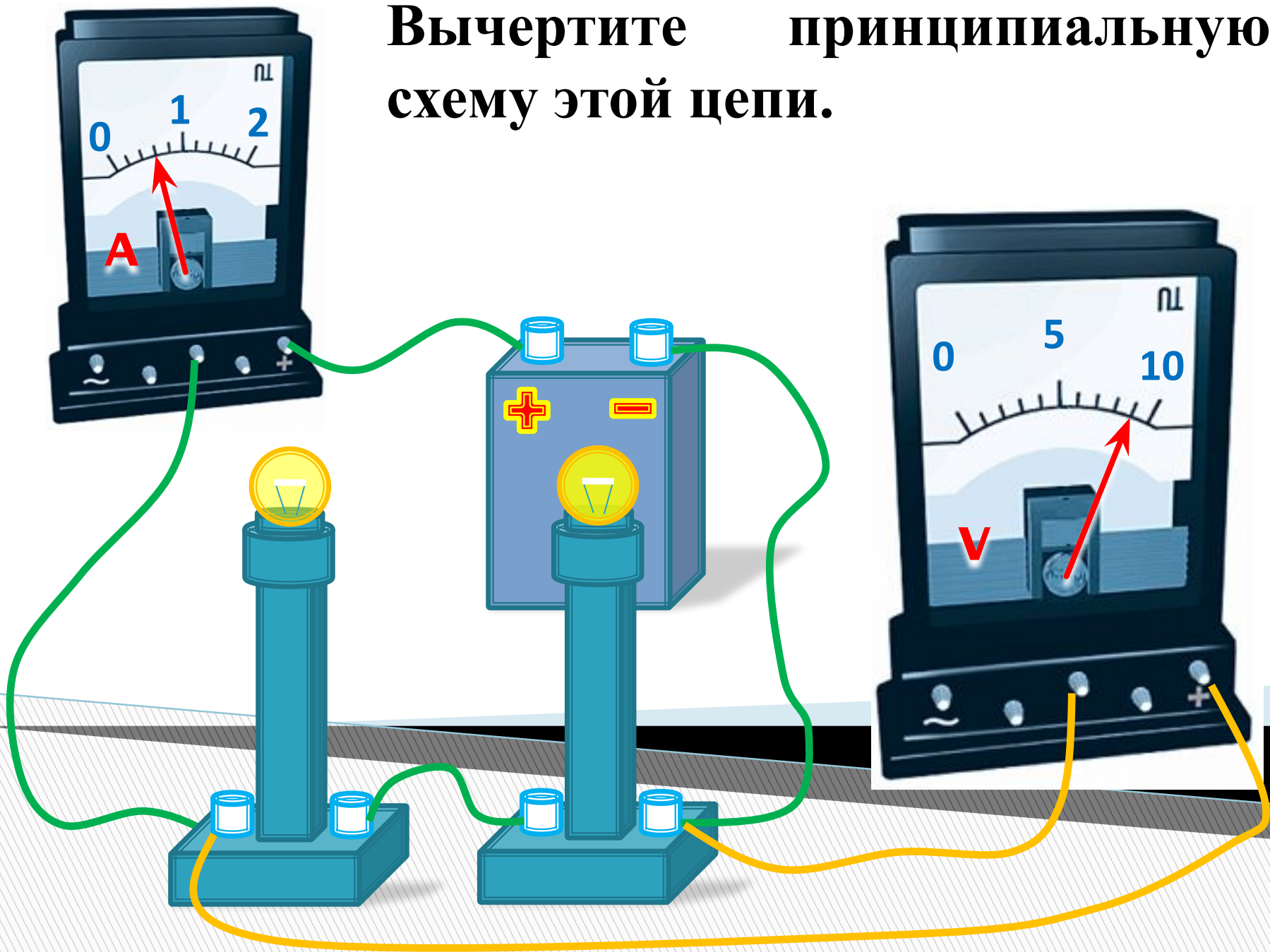
**Вычертите принципиальную  
схему этой цепи.**



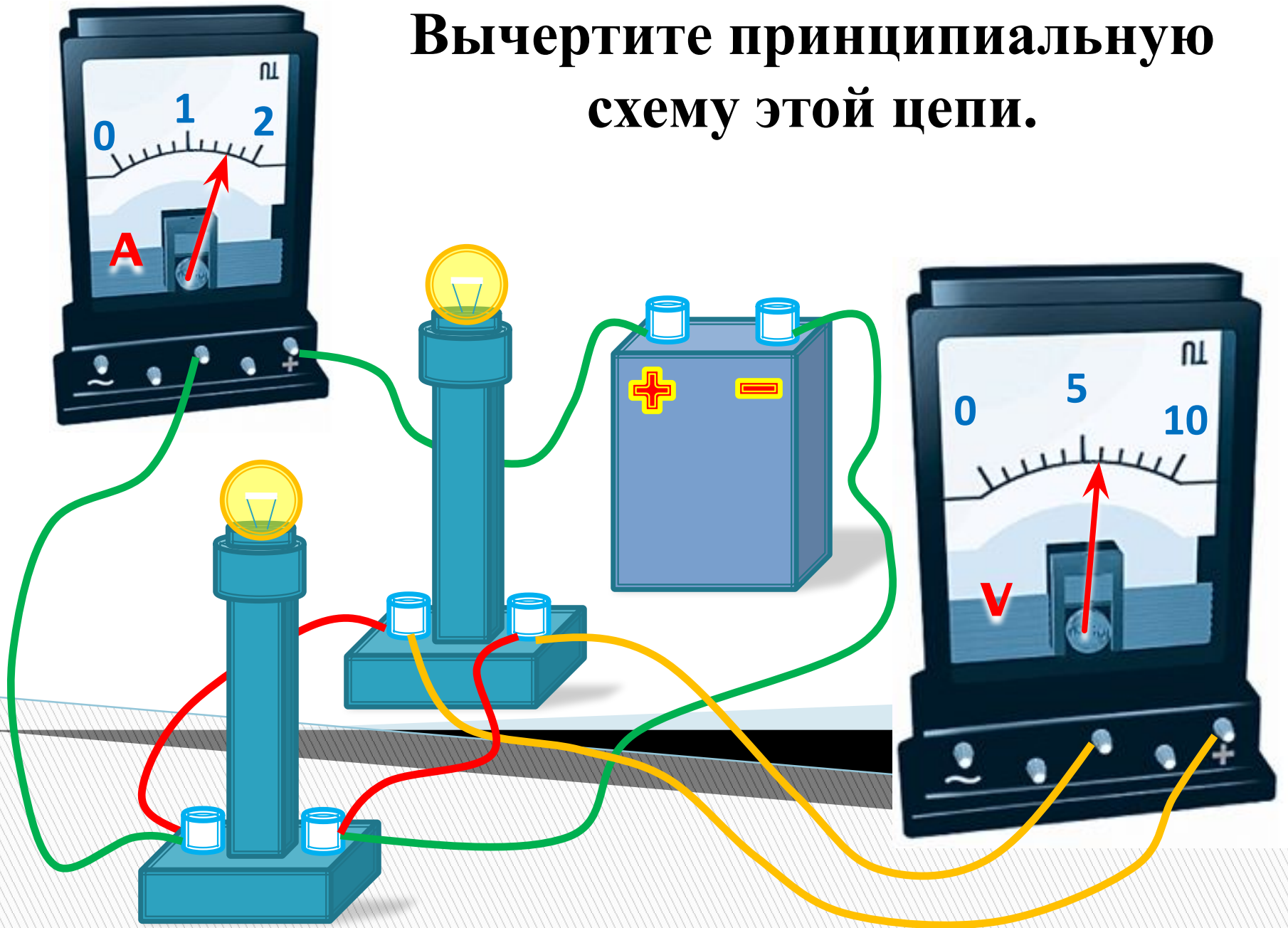
**Вычертите принципиальную схему этой цепи.**



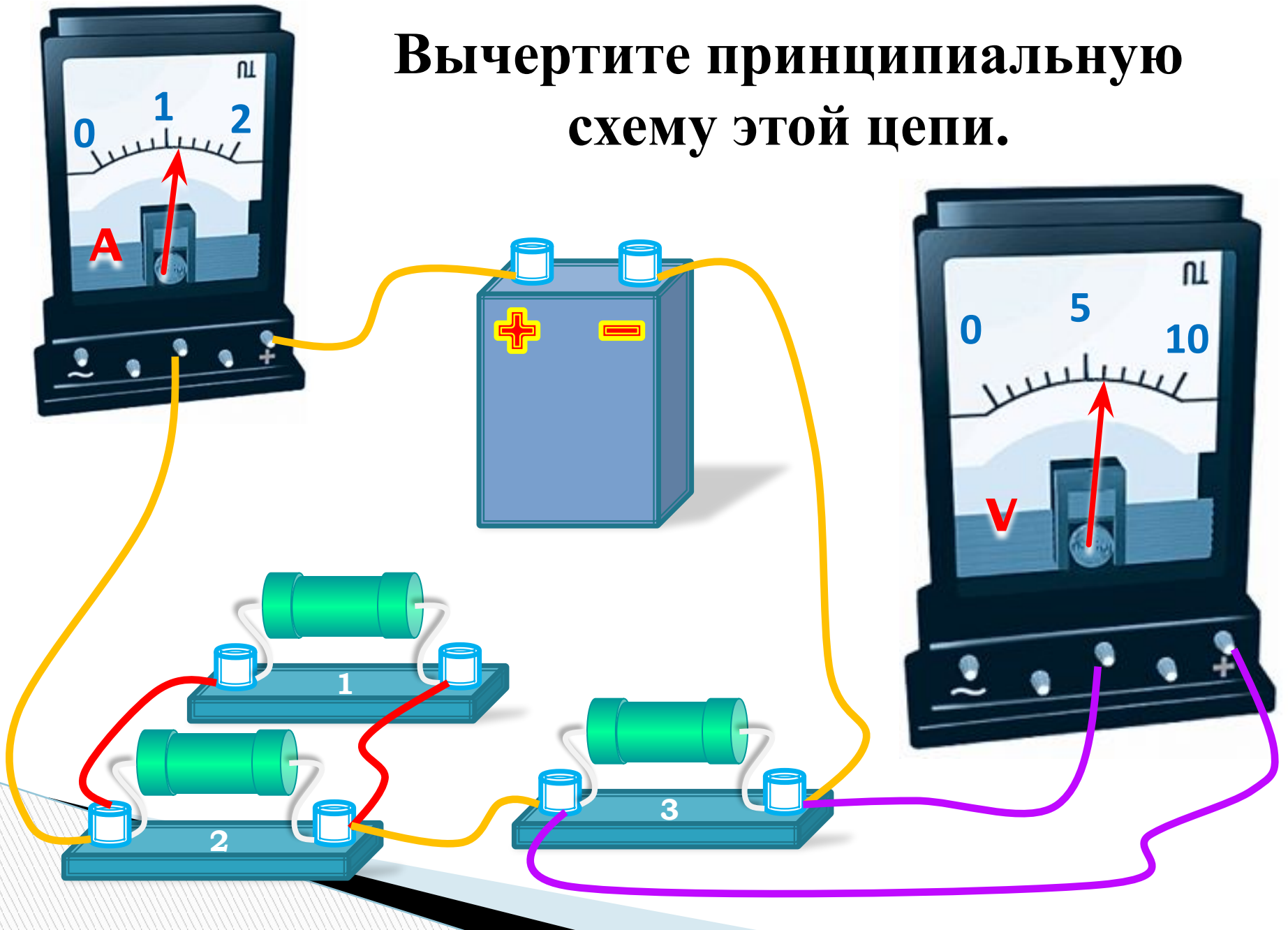
**Вычертите принципиальную  
схему этой цепи.**



**Вычертите принципиальную  
схему этой цепи.**

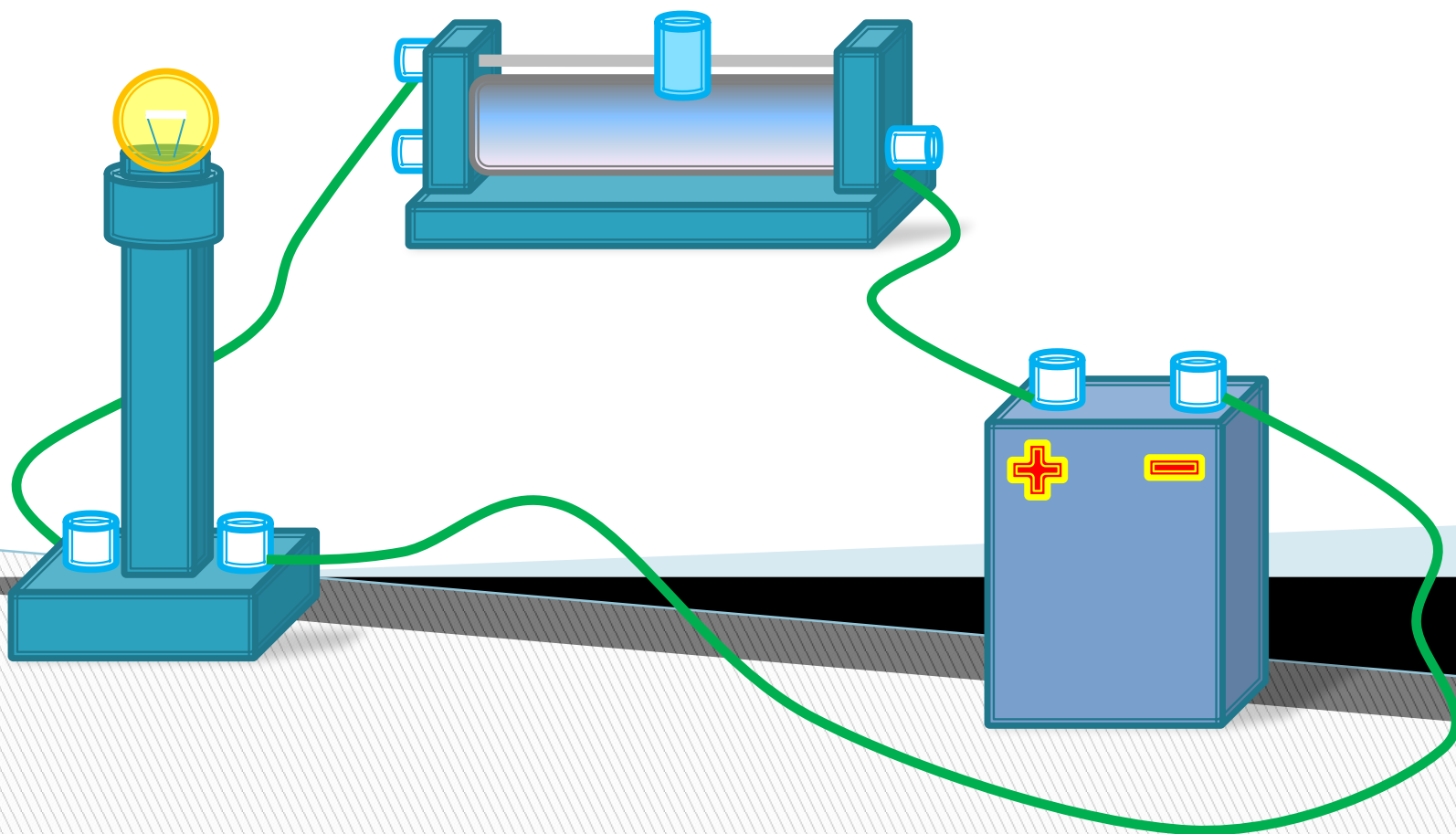


**Вычертите принципиальную  
схему этой цепи.**

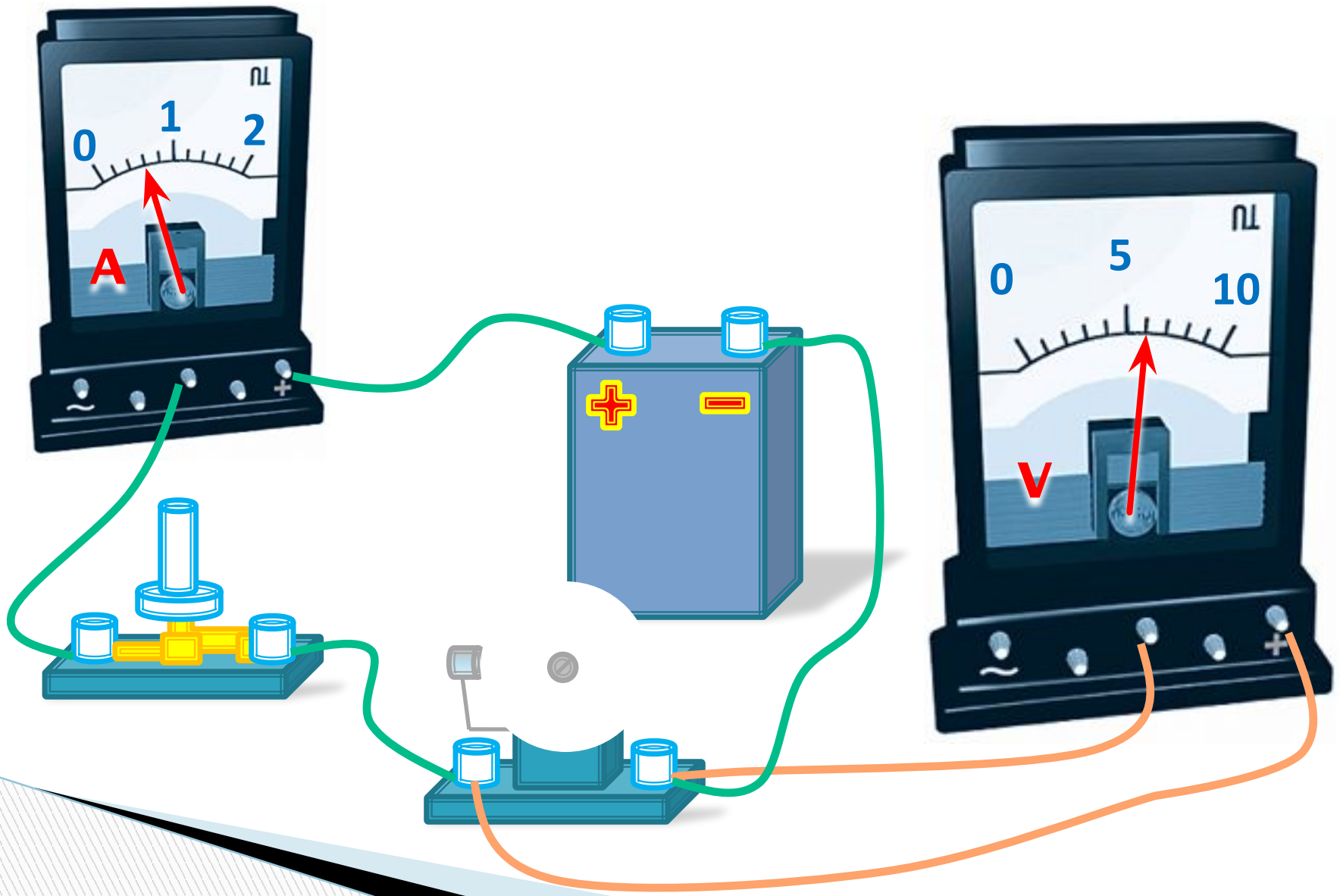




**Вычертите принципиальную схему этой цепи.**

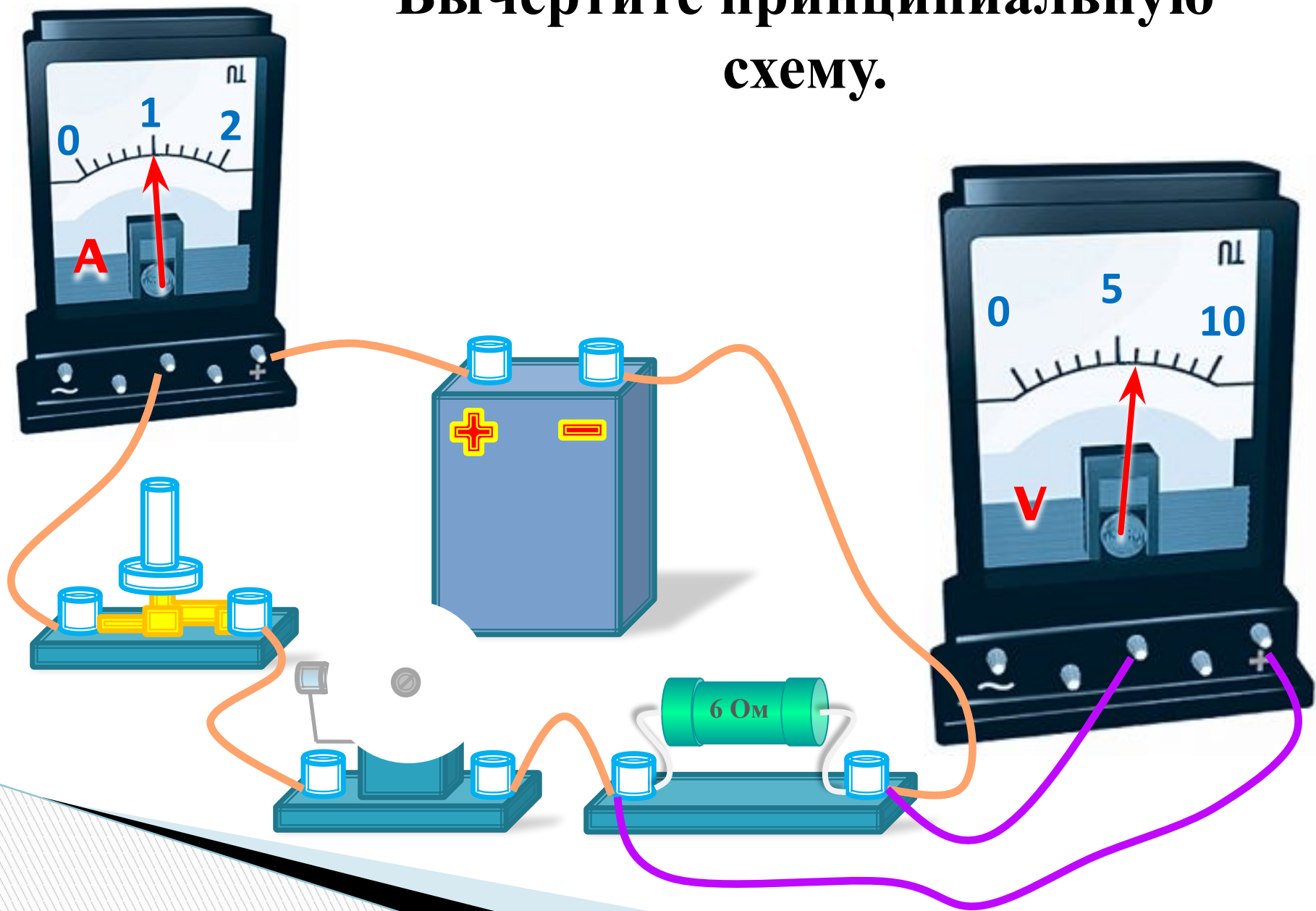


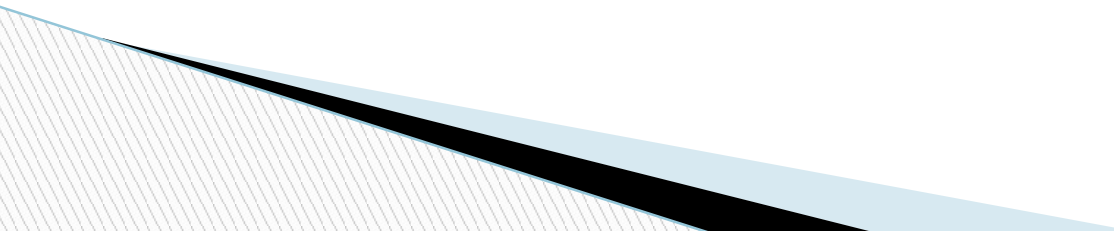
**Вычертите принципиальную схему этой цепи.**



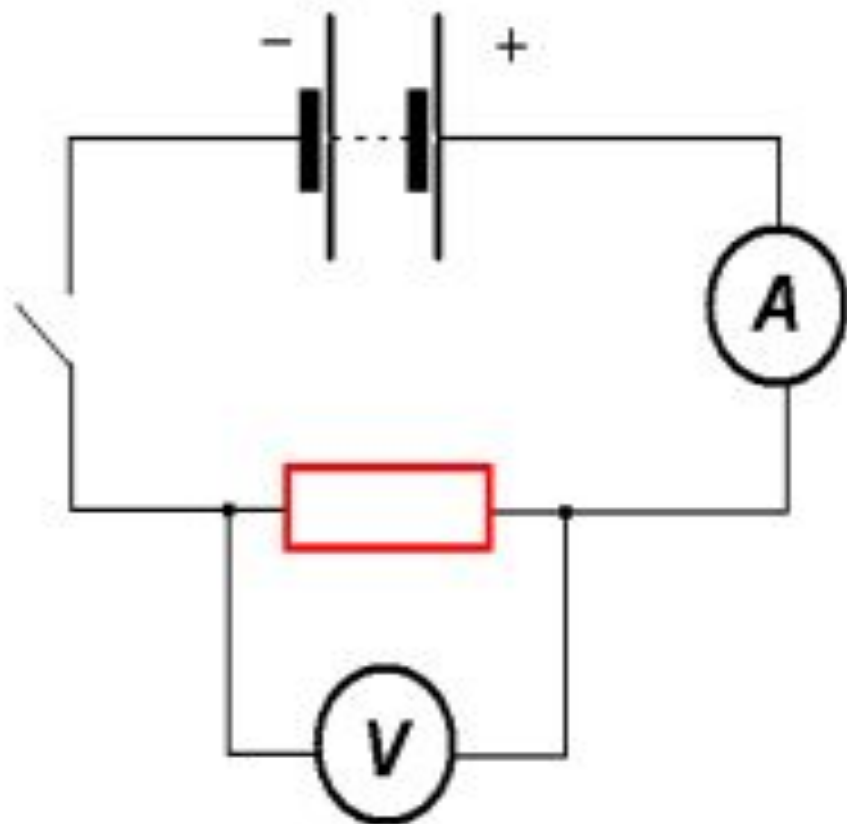
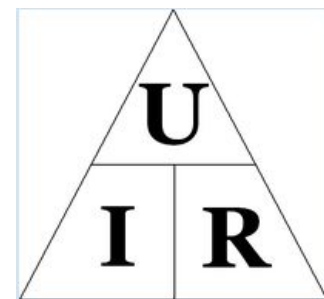
В начало >

**Вычертите принципиальную  
схему.**



- 1 *Физический диктант*  
*«Электрическая цепь и её составные части»*
  - 2 *Электрическое сопротивление. Закон Ома для участка цепи.*
  - 3 *Параллельное и последовательное соединение проводников*
- 

*Электрическое сопротивление. Закон Ома для участка цепи.*

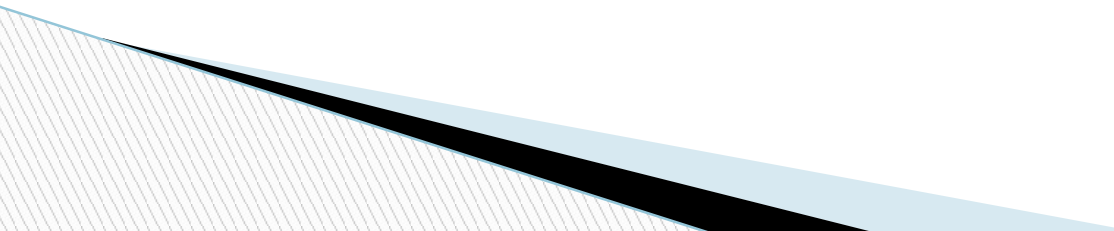


$$I = U/R$$

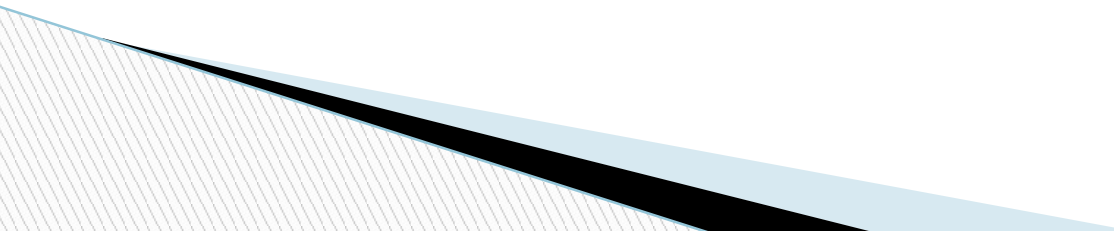
$$R = \rho l/s$$

**R не зависит от U и I**

# Вопросы по теме

- 1. Как зависит сила тока в проводнике от напряжения на концах проводника?**
  - 2. Какой вид имеет график зависимости силы тока от напряжения?**
  - 3. Как на опыте показать, что сила тока в цепи зависит от свойств проводника?**
  - 4. Что принимают за единицу сопротивления проводника? Как её называют?**
  - 5. В чем причина сопротивления?**
- 

# Вопросы по теме


- 6. КАК ИЗМЕНИТСЯ СИЛА ТОКА НА УЧАСТКЕ ЦЕПИ, ЕСЛИ ПРИ НЕИЗМЕННОМ СОПРОТИВЛЕНИИ УВЕЛИЧИВАТЬ НАПРЯЖЕНИЕ НА ЕГО КОНЦАХ?***
  - 7. КАК ИЗМЕНИТСЯ СИЛА ТОКА, ЕСЛИ ПРИ НЕИЗМЕННОМ НАПРЯЖЕНИИ УВЕЛИЧИТЬ СОПРОТИВЛЕНИЕ УЧАСТКА ЦЕПИ?***
  - 8. КАК С ПОМОЩЬЮ АМПЕРМЕТРА И ВОЛЬТМЕТРА МОЖНО ИЗМЕРИТЬ СОПРОТИВЛЕНИЕ ПРОВОДНИКА?***
- 

## *Решите задачи*

- ▣ **Выразите в Омах значения следующих сопротивлений: 2000 мОм; 0,5 кОм; 10 Мом.**
- ▣ **Сила тока в спирали лампы 1 А при напряжении на её концах 2 В. Определите сопротивление спирали.**
- ▣ **Рассчитайте силу тока, проходящего по медному проводу длиной 100 м и площадью поперечного сечения 0,5 мм<sup>2</sup> при напряжении 6,8 В. ( $\rho=0,017$  Омхмм<sup>2</sup>/м)**

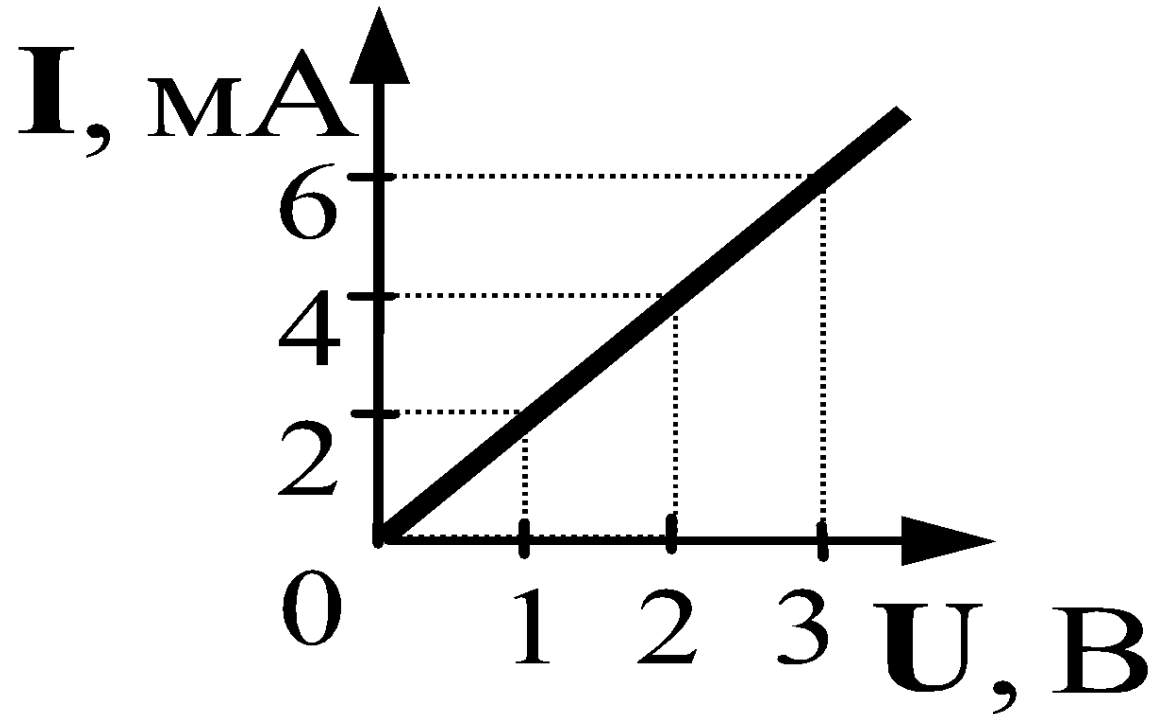


**Сопротивление резистора увеличили в 2 раза, а приложенное к нему напряжение уменьшили в 2 раза. Как изменилась сила тока, протекающего через резистор?**

- 1. уменьшилась в 2 раза**
  - 2. увеличилась в 4 раза**
  - 3. уменьшилась в 4 раза**
  - 4. не изменилась**
- 

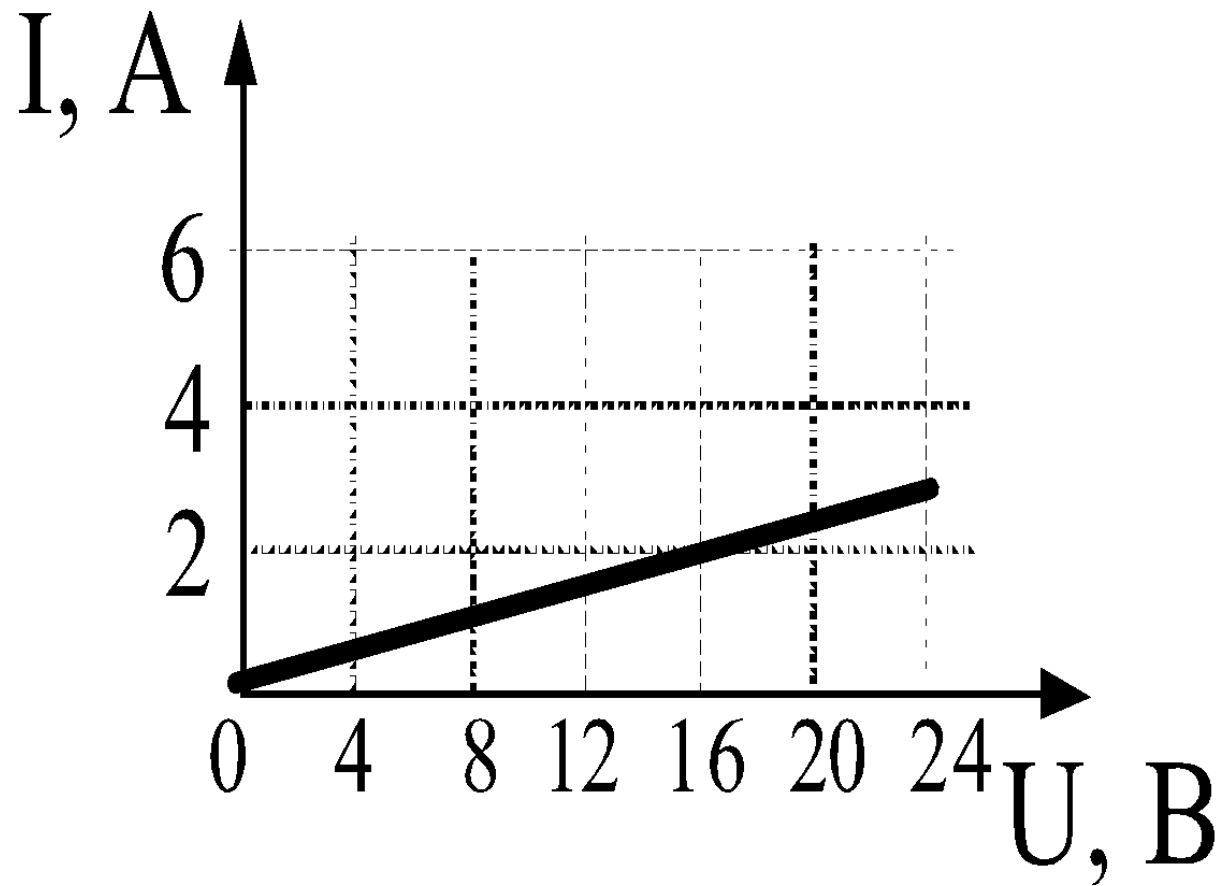
При увеличении напряжения  $U$  на участке электрической цепи сила тока  $I$  в цепи изменяется в соответствии с графиком (см. рисунок). Электрическое сопротивление на этом участке цепи равно

1. 2 Ом
2. 0,5 Ом
3. 2 мОм
4. 500 Ом



На рисунке изображен график зависимости силы тока в проводнике от напряжения на его концах. Чему равно сопротивление проводника?

1. 0,125 Ом
2. 2 Ом
3. 16 Ом
4. 8 Ом



# Параллельное и последовательное соединение проводников

## При последовательном соединении

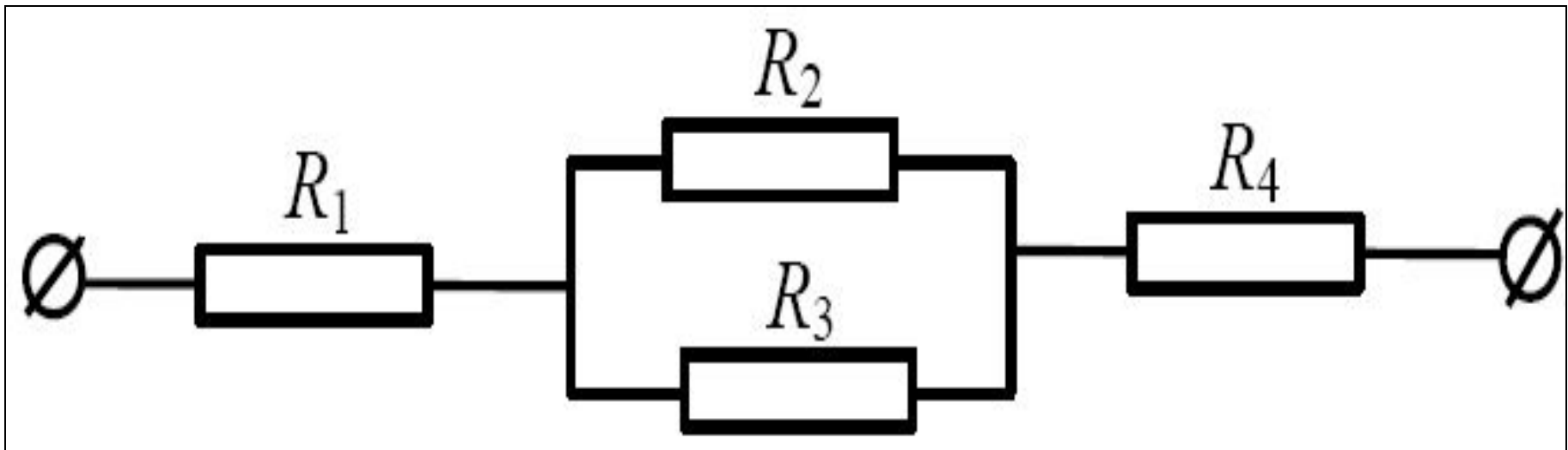
- $I_1 = I_2 = I$
- $U = U_1 + U_2 = IR$
- $R = R_1 + R_2$
- ...соединение, при котором конец предыдущего проводника соединяется с началом только одного – последующего.

## При параллельном соединении

- $U_1 = U_2 = U$
- $I = I_1 + I_2$
- ... соединение, при котором все проводники подключены между одной и той же парой точек (узлами).

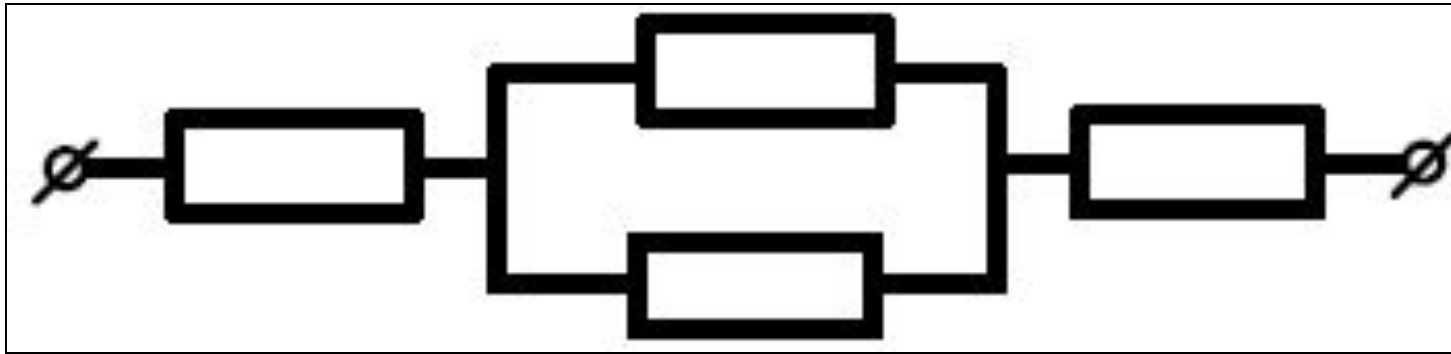
$$\frac{1}{R} = \frac{1}{R_1} + \frac{1}{R_2}$$

Чему равно общее сопротивление участка цепи, изображенного на рисунке, если  $R_1 = 1 \text{ Ом}$ ,  $R_2 = 10 \text{ Ом}$ ,  $R_3 = 10 \text{ Ом}$ ,  $R_4 = 5 \text{ Ом}$ ?



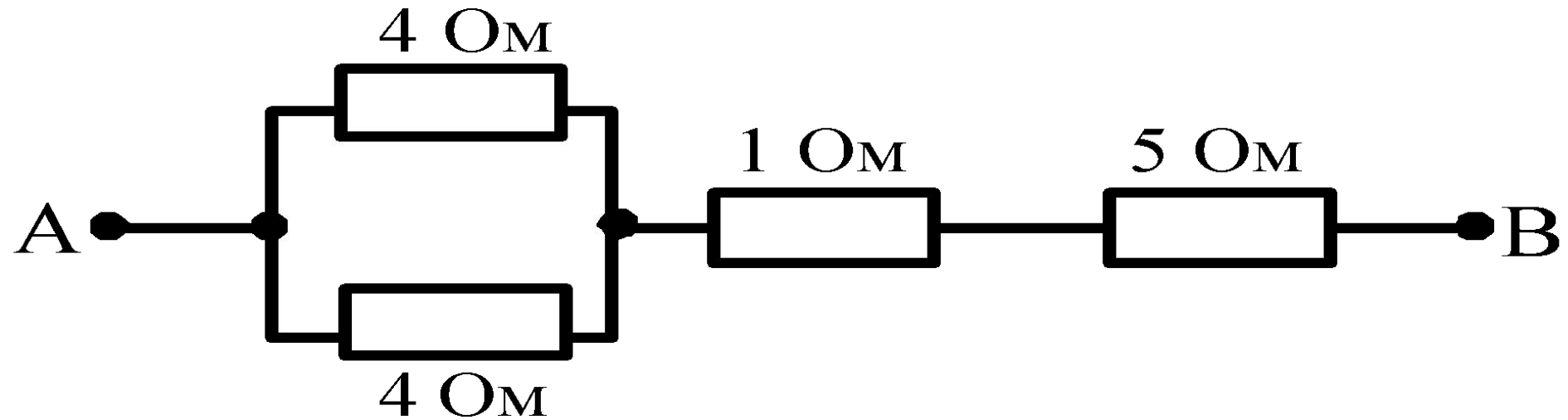
1. 9 Ом
2. 16 Ом
3. 26 Ом
4. 11 Ом

**В участке цепи, изображенном на рисунке, сопротивление каждого из резисторов равно 2 Ом. Полное сопротивление участка равно**



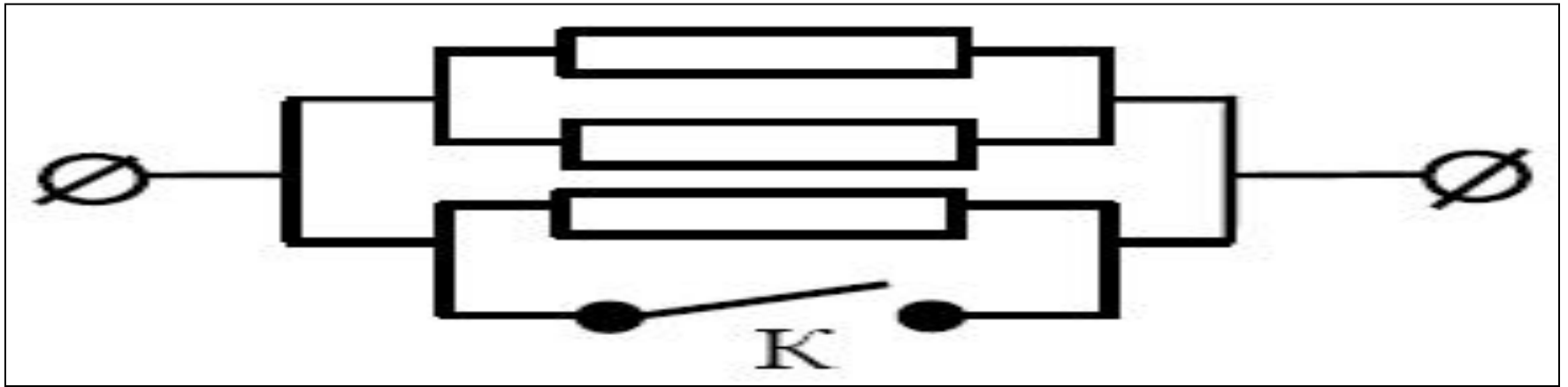
- 1. 8 Ом**
- 2. 5 Ом**
- 3. 6 Ом**
- 4. 4 Ом**

Сопrotивление между точками А и В участка электрической цепи, представленной на рисунке, равно



1.  $14\ \text{Ohm}$
2.  $8\ \text{Ohm}$
3.  $7\ \text{Ohm}$
4.  $6\ \text{Ohm}$

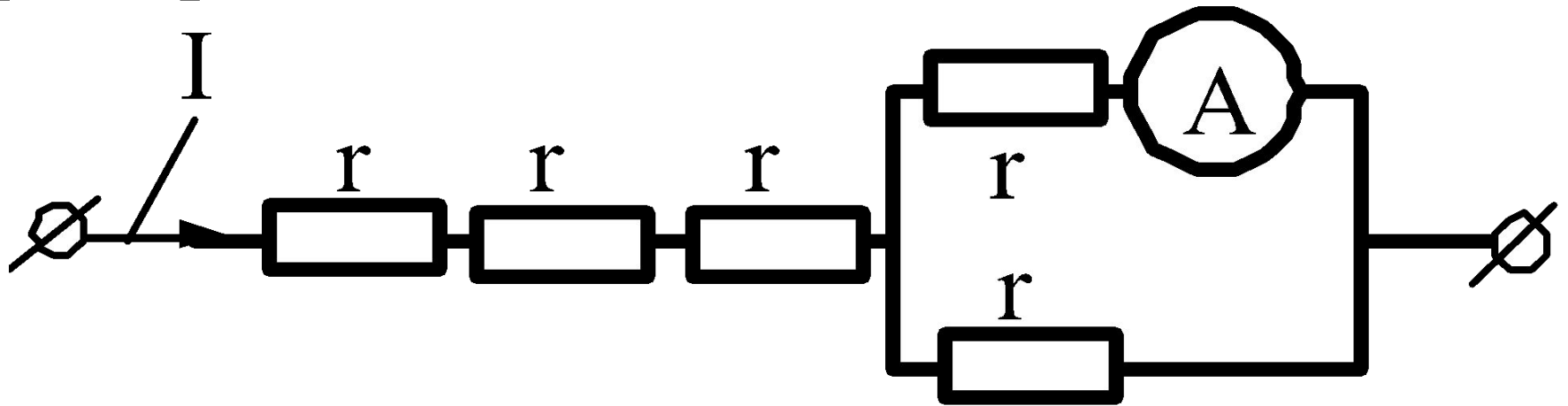
Каким будет сопротивление участка цепи (см. рисунок), если ключ  $K$  замкнуть? (Каждый из резисторов имеет сопротивление  $R$ .)



1.  $R$
2.  $2R$
3.  $3R$
4.  $0$

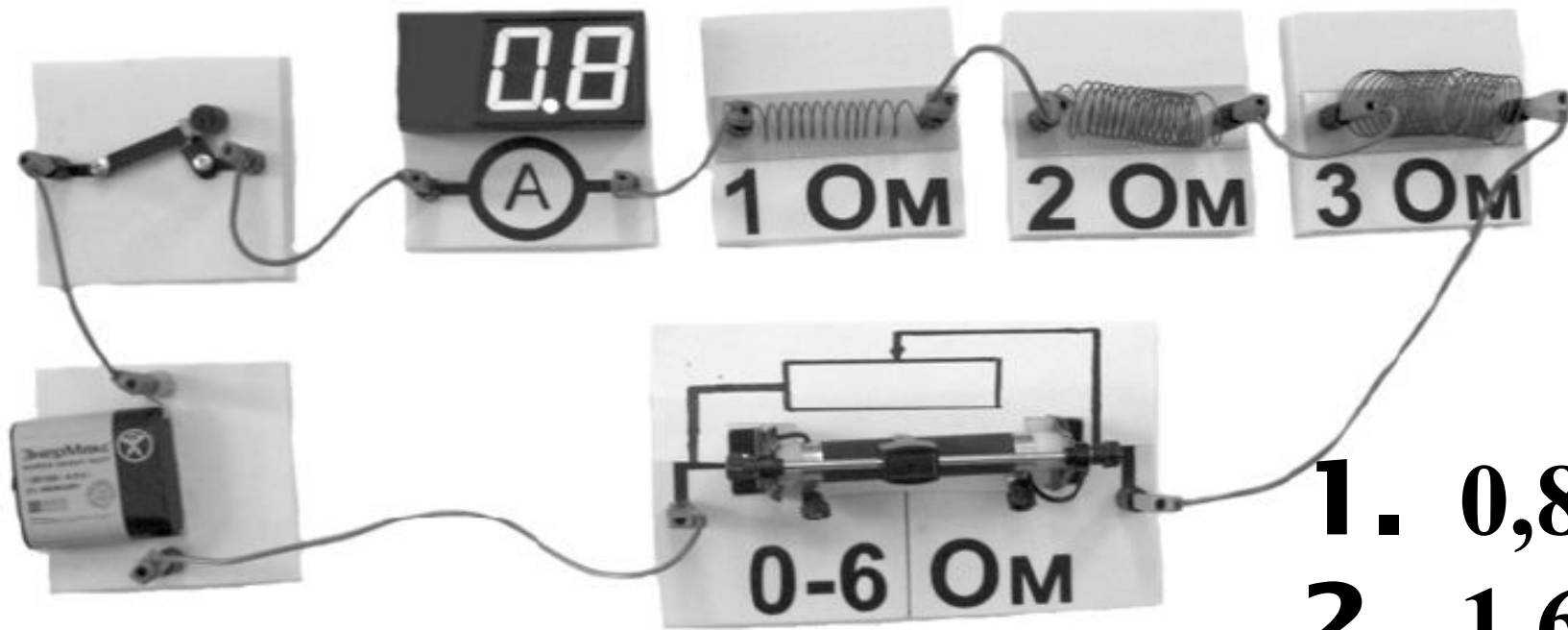


Через участок цепи течет постоянный ток  $I = 10$  А. Какую силу тока показывает амперметр? Сопротивлением амперметра пренебречь.



1. 2 А
2. 5 А
3. 10 А
4. 3 А

**Показания включенного в цепь амперметра даны в амперах. Какое напряжение покажет идеальный вольтметр, если его подключить параллельно резистору 3 Ом?**



- 1. 0,8 В**
- 2. 1,6 В**
- 3. 2,4 В**
- 4. 4,8 В**

- 1 *Физический диктант*  
*«Электрическая цепь и её составные части»*
- 2 *Электрическое сопротивление. Закон Ома для участка цепи.*
- 3 *Параллельное и последовательное соединение проводников*