

Построение изображений, даваемых линзой

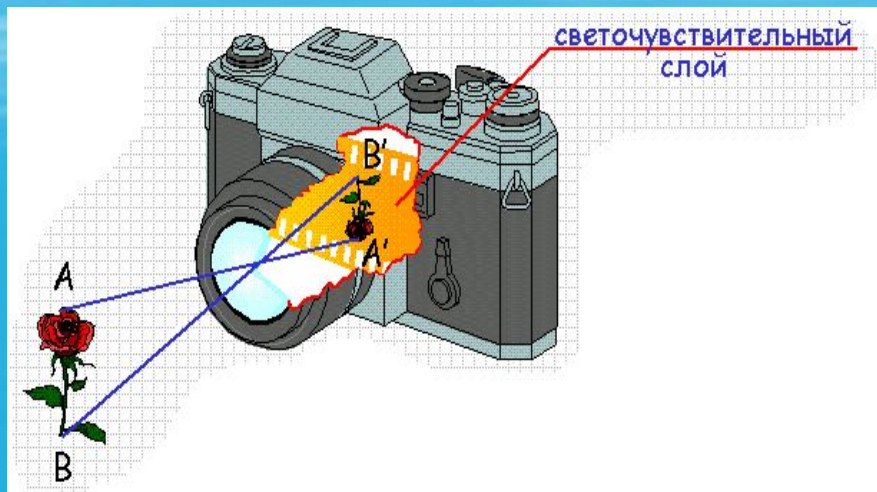
*9класс
физика*

*Гиляка Валентина Дмитриевна,
Учитель физики*

МОУ «Берёзкинская ООШ» Томского района

Содержание

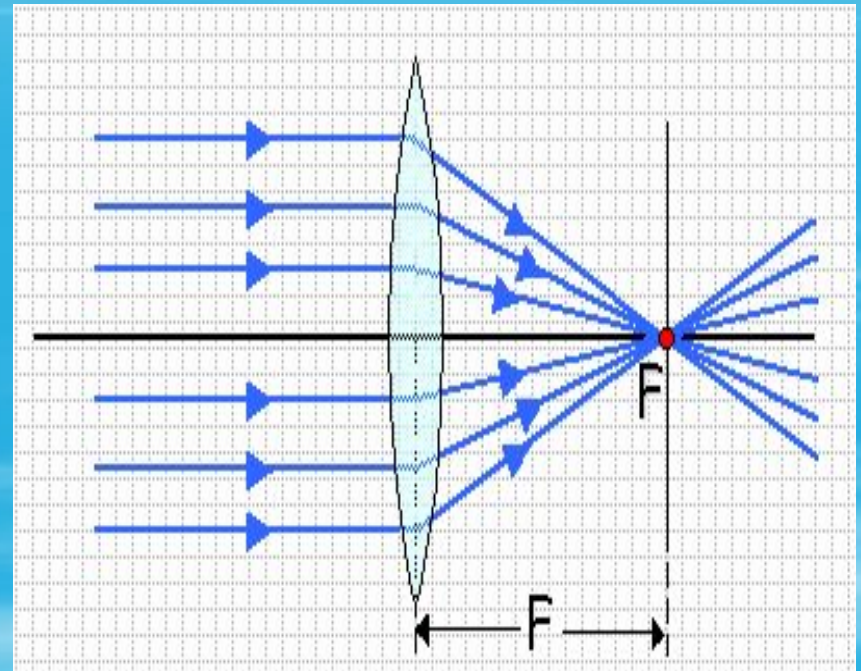
- Ход лучей в собирающей линзе
- Ход лучей в рассеивающей линзе
- Построение изображений
- Вывод



При помощи линз
можно не только
собрать и
рассеивать лучи
света,
но и получать
разнообразные
изображения
предметов.

Ход лучей света в выпуклой линзе

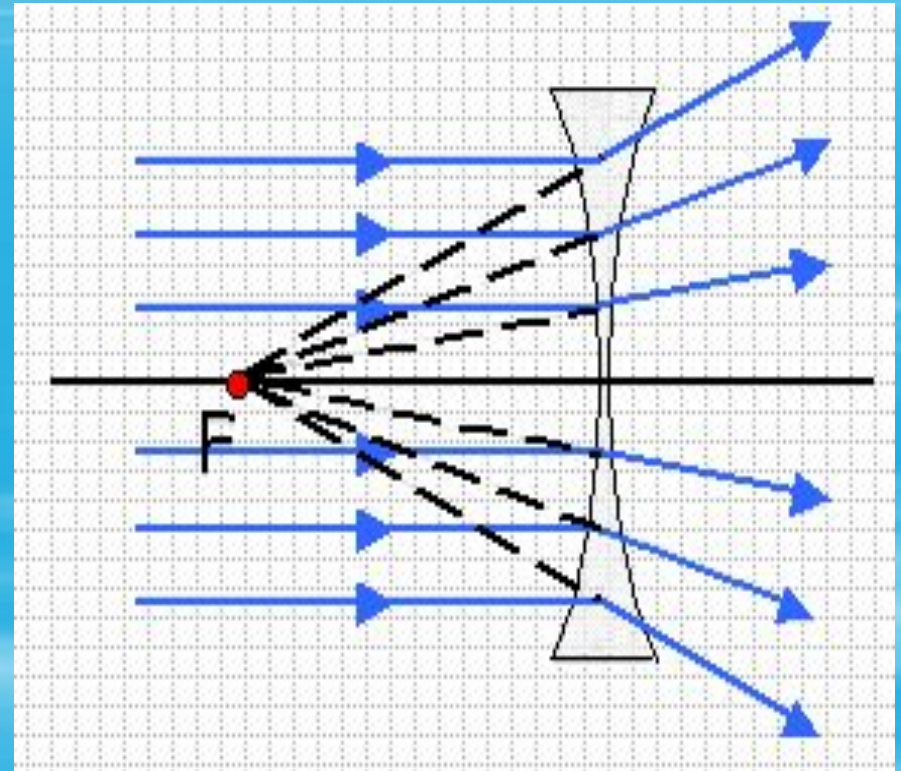
Выпуклая стеклянная линза, находящаяся в воздухе преобразует параллельный пучок световых лучей в сходящийся, поэтому иначе её называют ***собирающей***



Ход лучей в вогнутых линзах

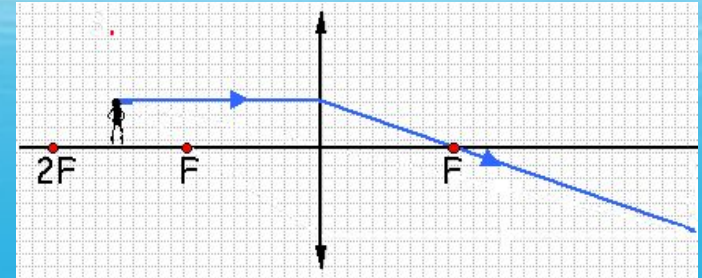
Вогнутая стеклянная линза
создает расходящийся
пучок света, поэтому её
называют

рассеивающей

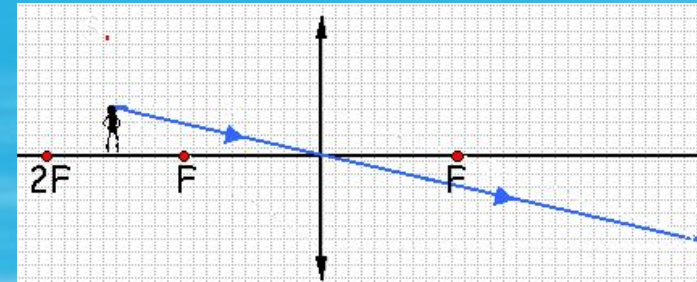


Для построения изображения в линзах используются лучи:

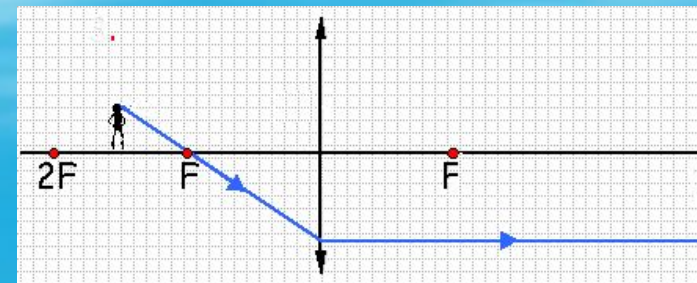
1. Луч, **падающий на линзу, параллельно оптической оси.** После преломления через линзу луч проходит через фокус, соответствующий этой оси.



2. Луч, **проходящий через центр линзы.** При прохождении через линзу этот луч практически не изменяет своего направления.



3. Луч, **проходящий через фокус до линзы.** После преломления через линзу луч распространяется параллельно оси соответствующий этому фокусу.

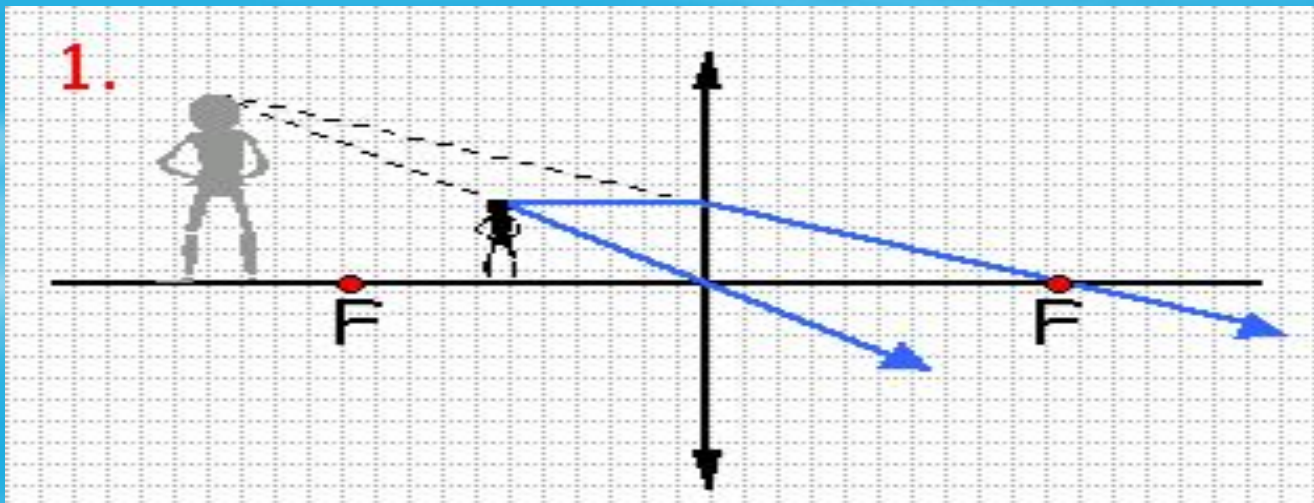


Выясним каким
является
изображение,
даваемое
собирающей
линзой при разных
расстояниях
предмета от линзы



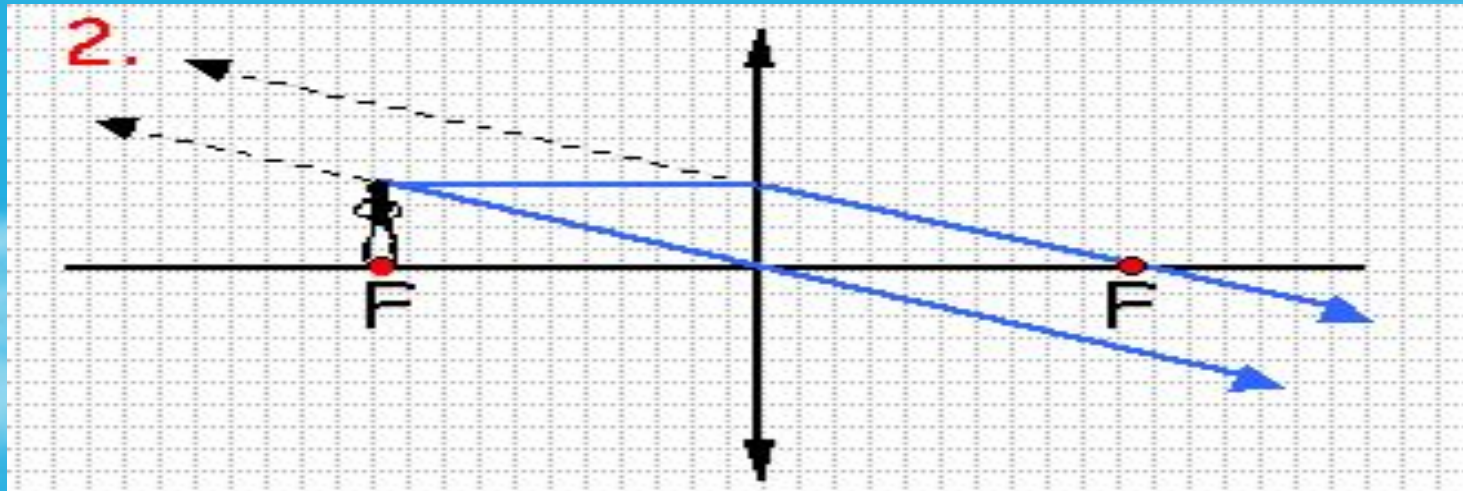
Предмет находится между линзой и её фокусом

Изображение предмета увеличенное, мнимое,
прямое и расположено по ту же сторону от
линзы, что и предмет.



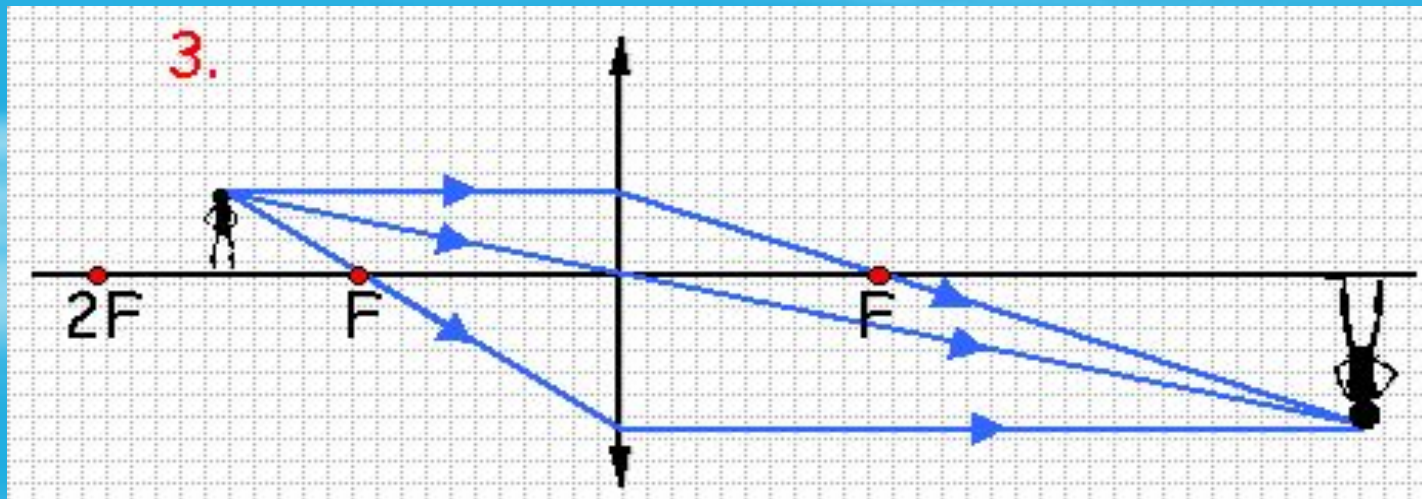
Предмет находится в фокусе линзы

Изображение предмета будет размытым



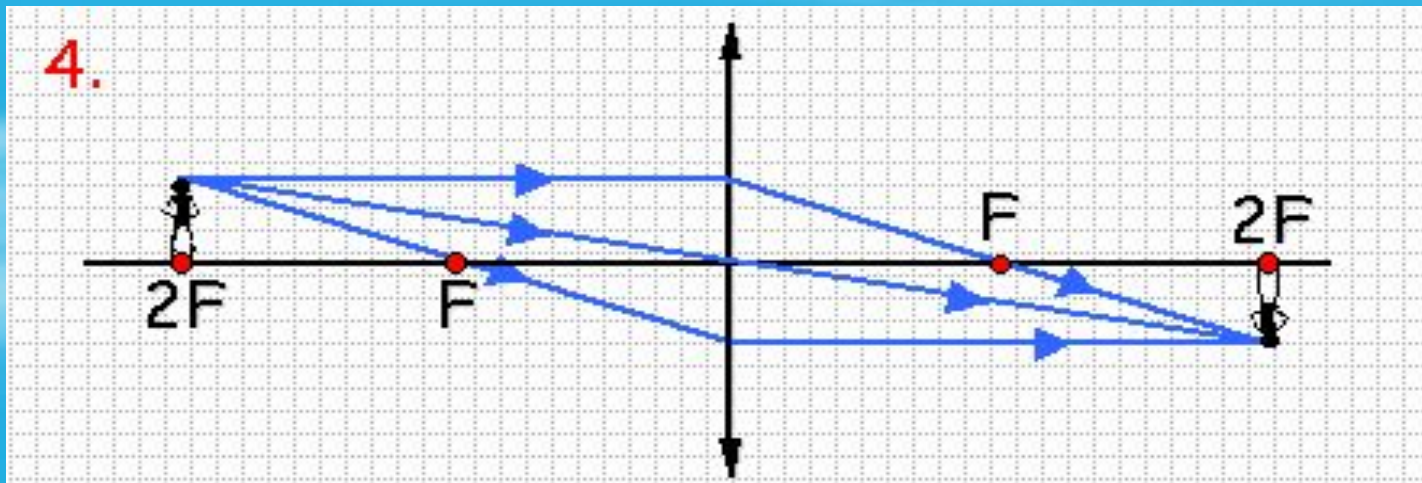
Предмет находится между фокусом линзы и её двойным фокусом

Изображение предмета увеличенное,
действительное, прямое и расположено по
другую сторону от линзы за двойным фокусом



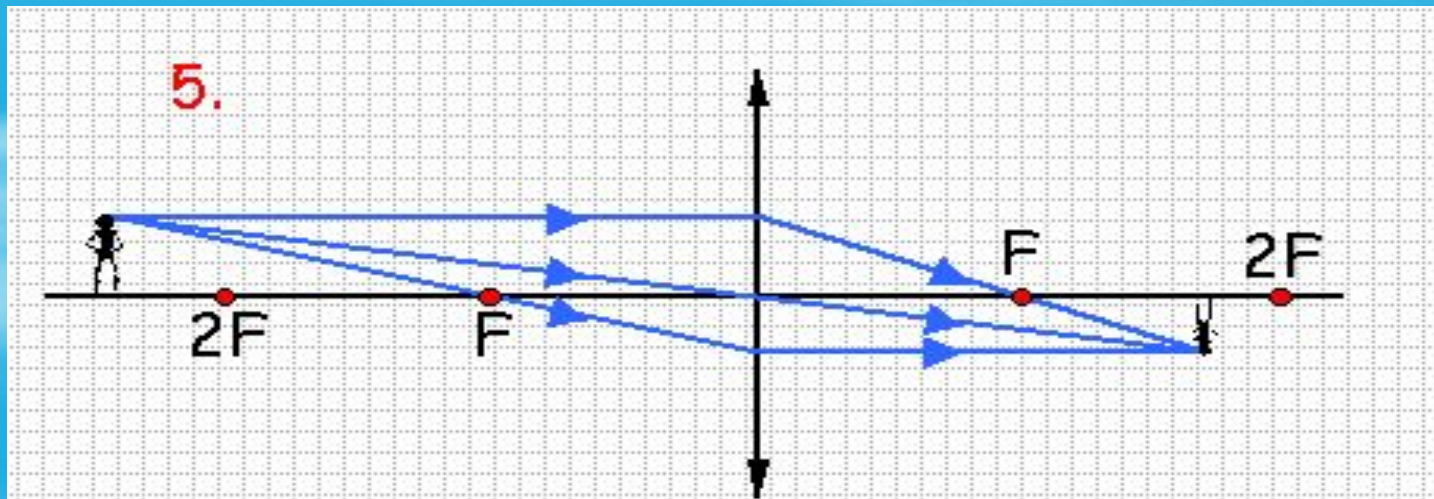
Предмет находится на двойном фокусном расстоянии линзы

Изображение предмета равное по величине,
действительное, перевернутое, расположенное
по другую сторону от линзы на двойном
фокусном расстоянии



Предмет находится за двойным фокусным расстоянием линзы

Изображение предмета уменьшенное, действительное, перевернутое, расположенное по другую сторону от линзы между её фокусом и двойным фокусом

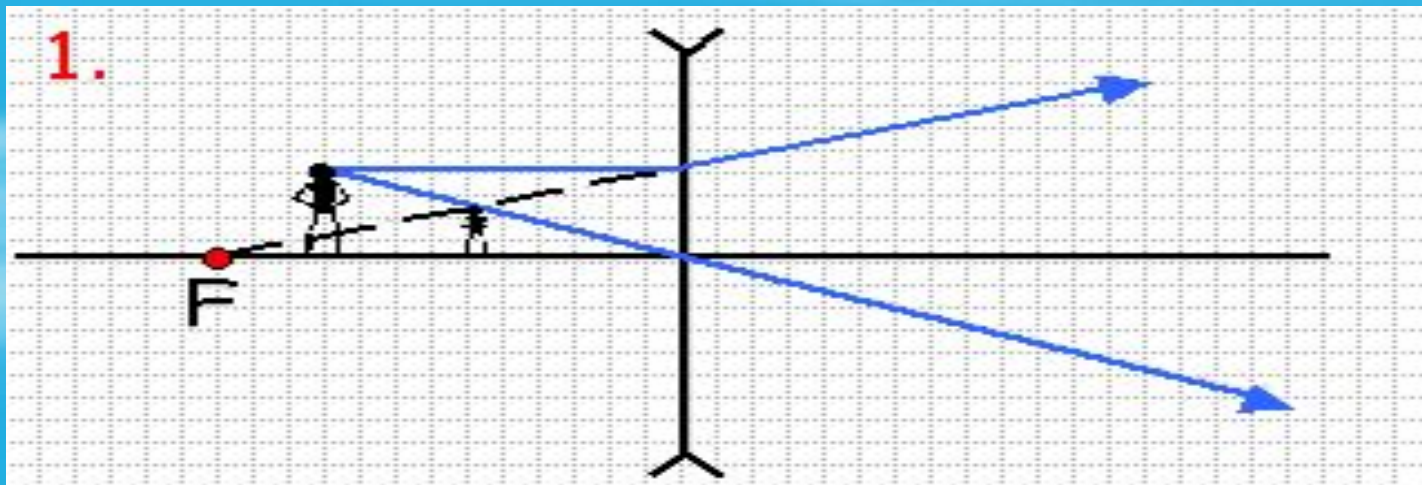




Выясним каким
является
изображение,
даваемое
рассеивающей
линзой при разных
расстояниях
предмета от линзы

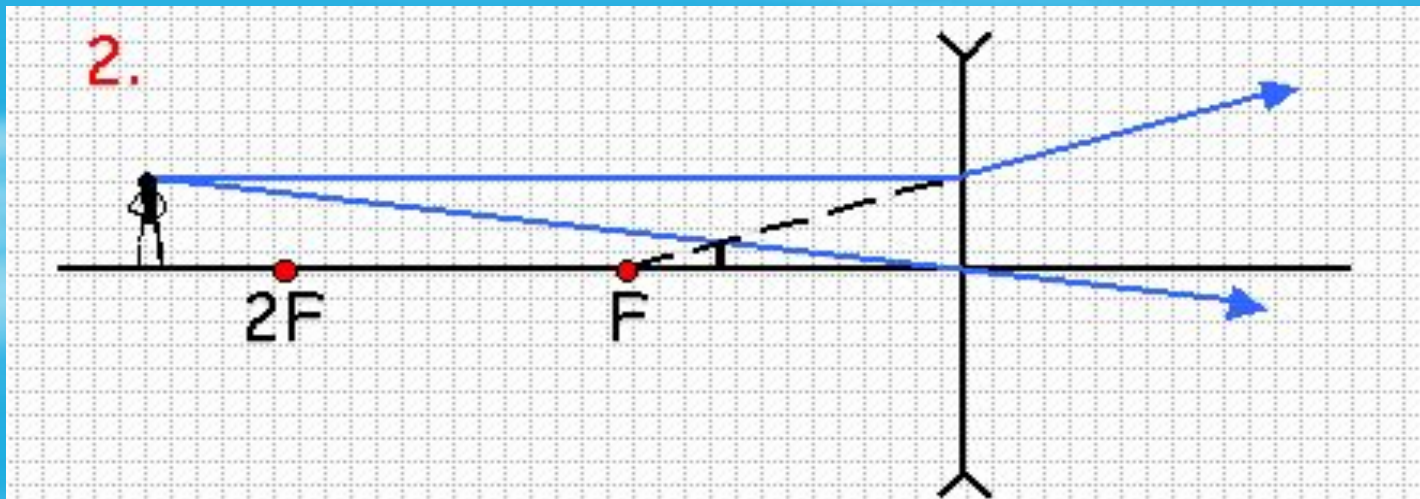
Предмет находится между линзой и её фокусом

Изображение предмета уменьшенное, мнимое,
прямое, расположенное по ту же сторону от
линзы, что и предмет



Предмет находится за двойным фокусным расстоянием линзы

Изображение предмета уменьшенное, прямое, мнимое, расположенное по ту же сторону от линзы, что и предмет



Выводы:

	Собирающая линза	Рассеивающая линза
Мнимое	+	+
Действительное	+	
Прямое	+	+
Перевернутое	+	
Увеличенное	+	
Уменьшенное	+	+