

Муниципальное образовательное учреждение
«Средняя общеобразовательная школа №1»

Исследование поверхностного натяжения

Автор: Кузьмина Анна
ученица 10«б» класса
Научный руководитель:
Рафейкова
Любовь Степановна

г.Заводоуковск 2010г.

900igr.net

Дети хорошо знают, что «куличики» можно построить из мокрого песка. Сухие песчинки не пристают друг к другу. Но также не пристают друг к другу песчинки, целиком погруженные в воду. Когда во время купанья человек окунется с головой в воду, его волосы расходятся в воде во все стороны, но стоит только высунуть голову из воды, как волосы тотчас лягут на голове слипшимися слоями. Чем это можно объяснить?



Проблема:

Почему проявления поверхностного натяжения жидкости в природе и технике, в физиологии нашего организма и в жизни насекомых играет важную роль.

Цель:

Исследовать поверхностное натяжение и изучить существенные методы определения поверхностного натяжения, выяснить какую роль они играют в природе и жизни человека.

Задачи исследования:

1. Изучить структуру жидкости, явление поверхностного натяжения.
 2. Изучить методы измерения поверхностного натяжения жидкости.
 3. Используя доступные методы, измерить поверхностное натяжение.
 4. Представить в виде таблиц и графиков результаты измерений поверхностного натяжения.
 5. Сравнить результаты исследований и данные в таблицах.
-

Роль поверхностного натяжения в жизни очень разнообразна. Осторожно положите иглу на поверхность воды. Поверхностная пленка прогнется и не даст игле утонуть. По этой же причине легкие водомерки могут быстро скользить по поверхности воды, как конькобежцы по льду. Муравей, пытающийся напиться из капли росы. Капля «сминается», но сила поверхностного натяжения не дает насекомому проникнуть в нее языком. Это вода, которая не течет, вода, которую трудно пить.



Клоп-водомерка умело использует силу поверхностного натяжения, удерживающую его на поверхности воды. Он не тонет, поскольку вес клопа меньше силы поверхностного натяжения



Скрепка, плавающая на поверхности жидкости. Ее удерживают силы поверхностного натяжения.

Без этих сил мы не могли бы писать чернилами. Обычная ручка не зачерпнула бы чернил из чернильницы, а автоматическая сразу же поставила бы большую кляксу, опорожнив весь свой резервуар;
Нельзя было бы намылить руки: пена не образовалась бы;
Нарушился бы водный режим почвы, что оказалось бы губительным для растений;
Пострадали бы важные функции нашего организма.



Следующие простые опыты дополнительно поясняют сущность сил поверхностного натяжения.



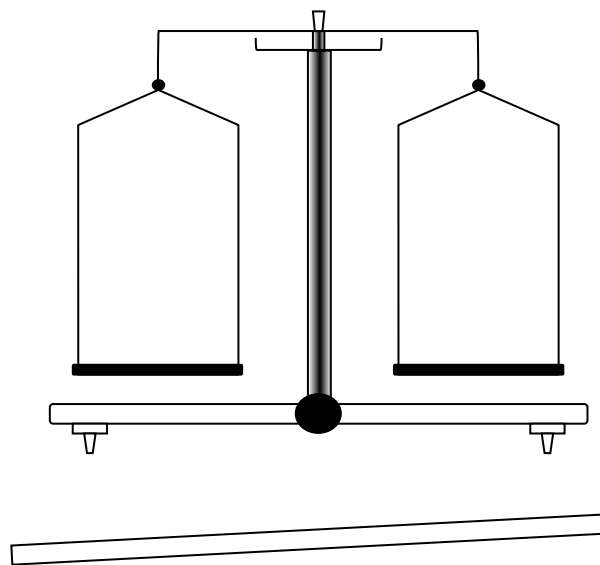
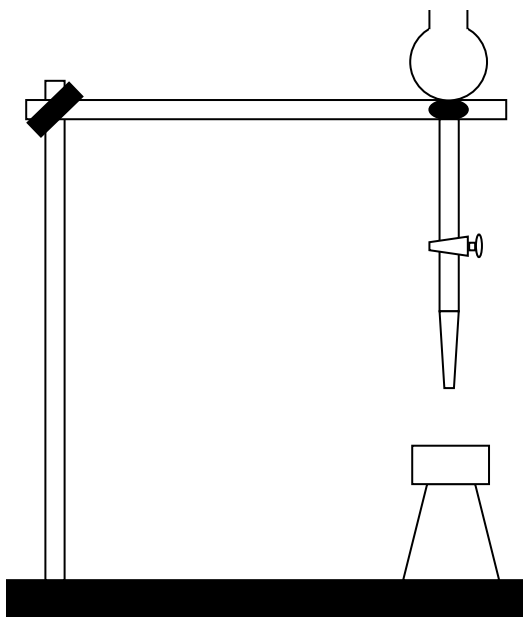
Но поверхностное натяжение проявляется не только в опытах с тонкими пленками. Оно проявляется в целом ряде других явлений, некоторые из которых мы здесь рассмотрим.

ИЗМЕРЕНИЕ ПОВЕРХНОСТНОГО НАТЯЖЕНИЯ ВОДЫ МЕТОДОМ ОТРЫВА ПЕТЛИ.



№ Опыт а	L, м	F, Н	$\sigma = F/2L$, Н/м	Ср.
1.	0.06	$4.5 \cdot 10^{-3}$	$37.5 \cdot 10^{-3}$	$34.4 \cdot 10^{-3}$
2.	0.06	$4 \cdot 10^{-3}$	$33.3 \cdot 10^{-3}$	
3.	0.06	$3.9 \cdot 10^{-3}$	$32.5 \cdot 10^{-3}$	

Измерение поверхностного натяжения воды методом отрыва каплеь.



№ Опыта	M1, кг	M2, кг	M, кг	n, l	D, м	$\sigma = Mg/n\pi D, \text{Н/м}$	σ ср.
1.	0.029	0.0383	0.0093	100	0.002	0.15	
2.	0.029	0.0379	0.0089	100	0.002	0.14	
3.	0.029	0.038	0.009	100	0.002	0.14	

Измерение поверхностного натяжения воды методом поднятия жидкости в капилляре.



№ Опыта	$\rho, \text{кг/м}^3$	$D, \text{м}$	$h, \text{м}$	$\sigma = \rho g h D / 4$	$\sigma_{\text{ср.}}$
1.	1000	0.002	0.005	0.025	0.03
2.	1000	0.002	0.007	0.035	
3.	1000	0.002	0.004	0.04	

Наблюдение зависимости поверхностного натяжения жидкости от температуры граничащих сред.

1)



То обстоятельство, что на поверхности воды образуется пленка раствора мыла или эфира, а следовательно, молекулы воды уходят вглубь, означает, что силы, втягивающие молекулы воды внутрь, больше, чем силы, втягивающие молекулы мыла или эфира; отсюда следует, что работа по вытягиванию молекул воды на поверхность больше, т. е. поверхностное натяжение чистой воды больше поверхностного натяжения раствора мыла- или эфира.

2)



**Это значит, что мыло уменьшает, а сахар увеличивает
поверхностное натяжение воды.**

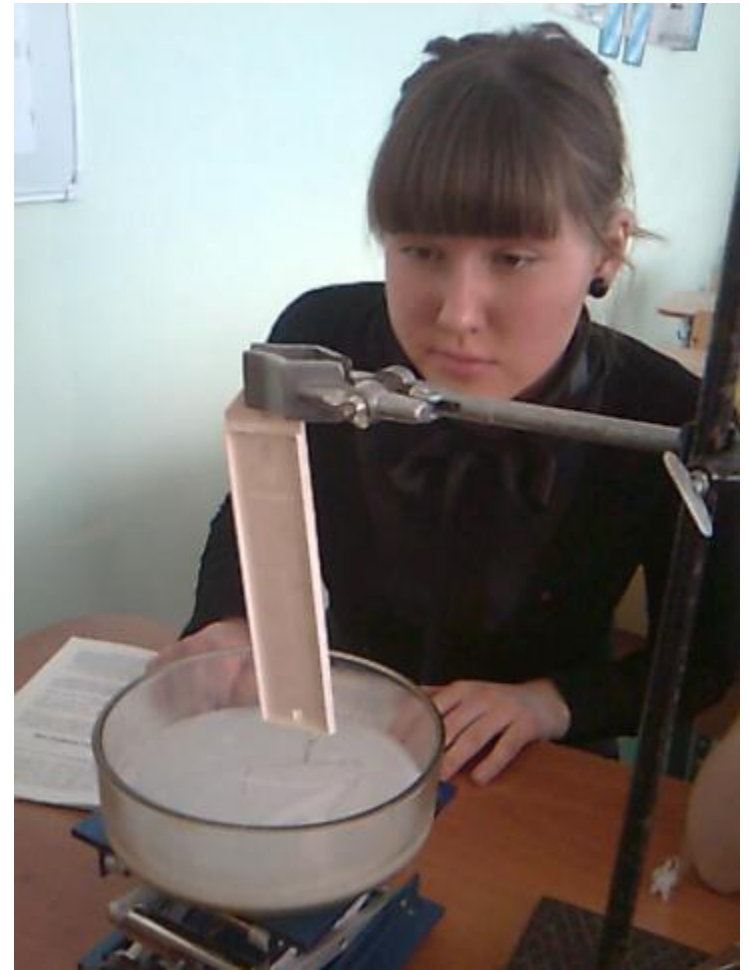
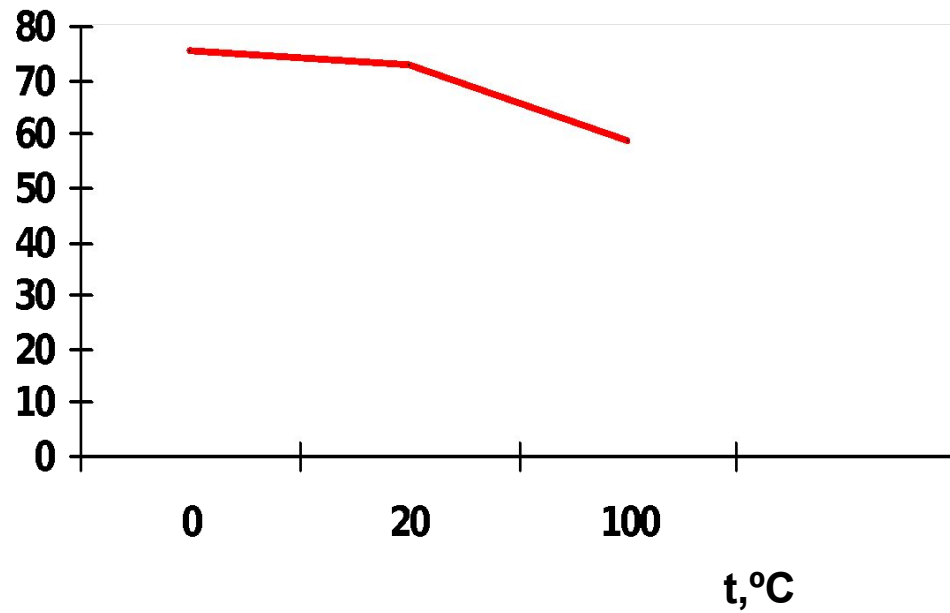
3)



Этот факт указывает на уменьшение силы
поверхностного натяжения воды в результате
нагревания.

Зависимость поверхностного натяжения σ воды от температуры на границе с воздухом.

$\sigma, *10^{-3} \text{ Н/м}$



Табличные значения коэффициента поверхностного натяжения.

Вещество	σ , мН/м	t, °C
1.Мыльный раствор	40	20
2.Глицерин	63	20
3.Масло растительное	30	20
4.Молоко	46	20
5.Этиловый спирт	18	20

**Значения поверхностного
натяжения, полученные в
результате проведенных опытов.**

Вещество	σ, мН/м	t, °C
1.Мыльный раствор	37	20
2.Глицерин	60	20
3.Масло растительное	25	20
4.Молоко	47	20
5.Этиловый спирт	20	20

Заключение.

Проделая все опыты, представленные в работе, можно сделать выводы:

1. Силы поверхностного натяжения малы и проявляются при малых объёмах жидкости.

2. Поверхностная энергия жидкости зависит не только от свойств самой жидкости, но и от свойств среды, с которой жидкость граничит, а так же от температуры жидкости. При увеличении температуры внутренняя энергия молекул возрастает и, естественно, уменьшается напряжение в пограничном слое жидкости и, следовательно, уменьшаются силы поверхностного натяжения.

3. В выполненной исследовательской работе, полно представлены и теория по данному вопросу, и проделанные эксперименты, которые подробно описываются, и являются доказательством того, что эти силы существуют, играют большую роль и в природе, и в жизни человека.

Спасибо за внимание!



Сила поверхностного натяжения, площадь поверхности, стремясь сократиться, двигает кровь в капиллярных отверстиях, тем помогая нам попросту жить. Силы природные, силы небесные, вы - как основа для силы души. Ведь у души своя есть поверхность и каждый стремится её защитить!