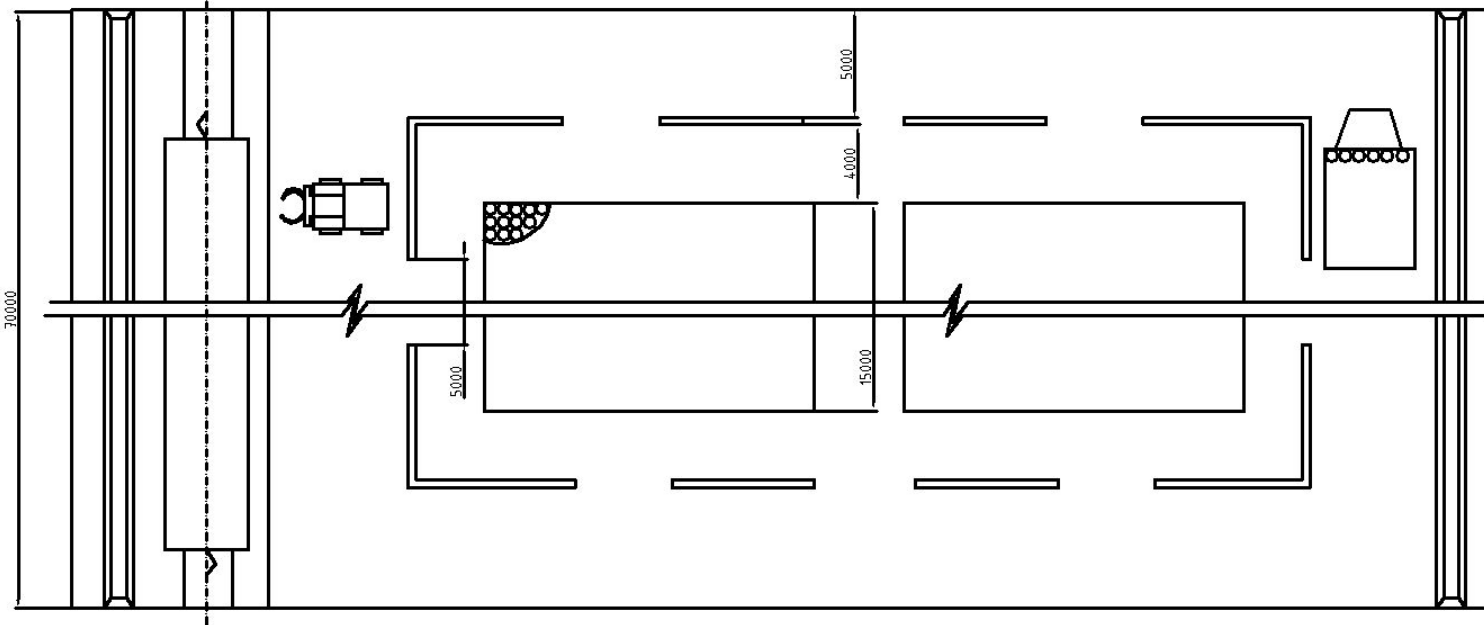
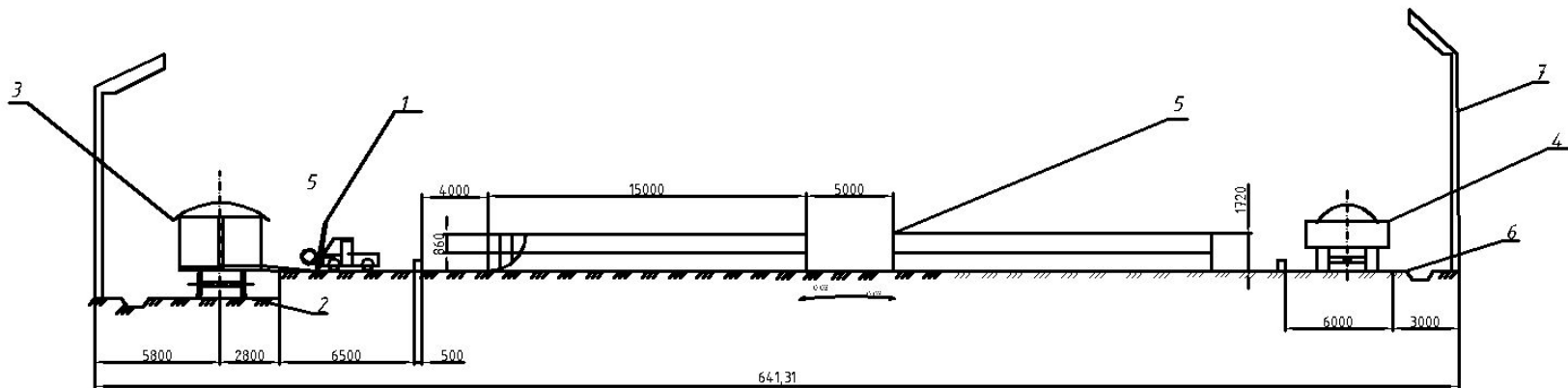


*Повышение
производительности работ с
тарно-штучными грузами*

Слайдовые материалы

Москаленко В.В.

гр. ЗДС-6-701



Техническая характеристика автопогрузчика

Грузоподъёмность, т	5
Наибольшая высота подъёма от грунта, м	3,3
База, м	2,2
Скорость погрузчика, км/ч	20
Скорость подъёма, м/с	0,3
Масса, т	8,25
Суммарная мощность, кВт	81

Экспликация

Поз	Наименование объекта (сооружения)	Кол-во	Примечание
1	Автопогрузчик	1	
2	Железнодорожный путь	1	
3	Вагон 4-осный	20	3 сутки
4	Автомобиль	15	3 сутки
5	Штабель груза	4	
6	Дренажная канава	2	
7	Светильник	6	

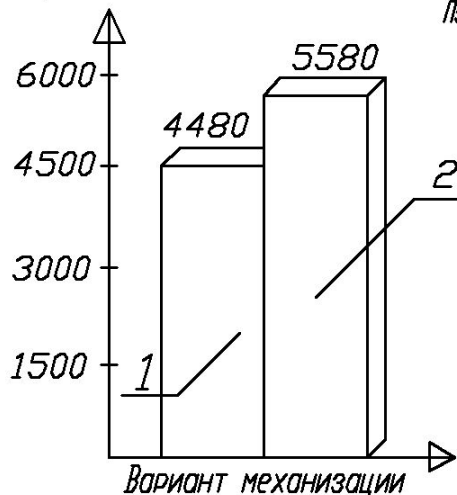
Э.С. 14.04.04.Д1

Итого	1	20	15	4	2	6
Итого	3	35	19	4	2	6
Итого	3	35	19	4	2	6

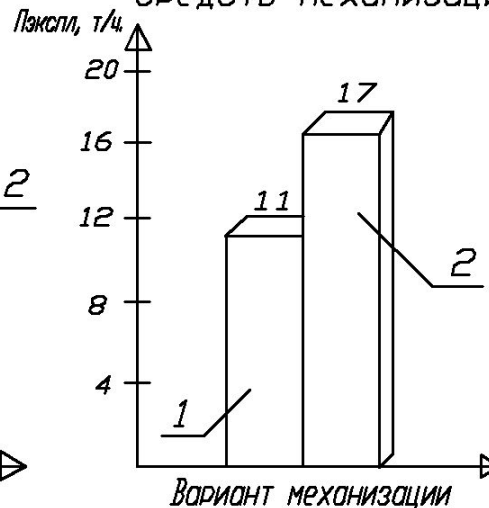
Итого в 1:100
Итого в 1:100
Итого в 1:100

Технологические показатели, сравниваемых вариантов механизации

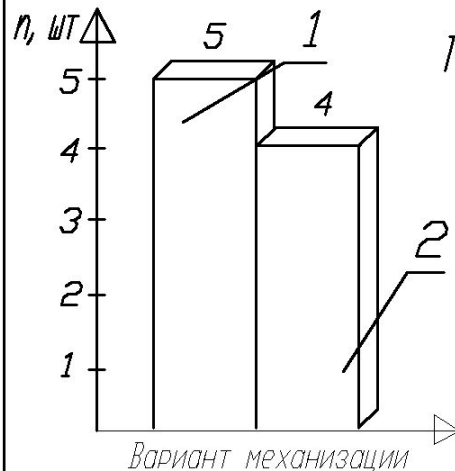
Площадь спроектированного склада
Гск, кв. м



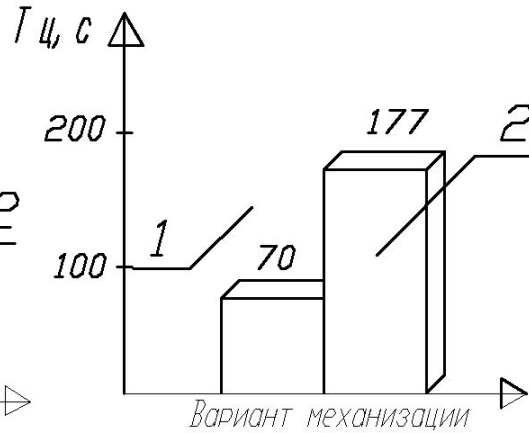
Эксплуатационная
производительность
средств механизации



Задействованное количество
перегрузочных машин

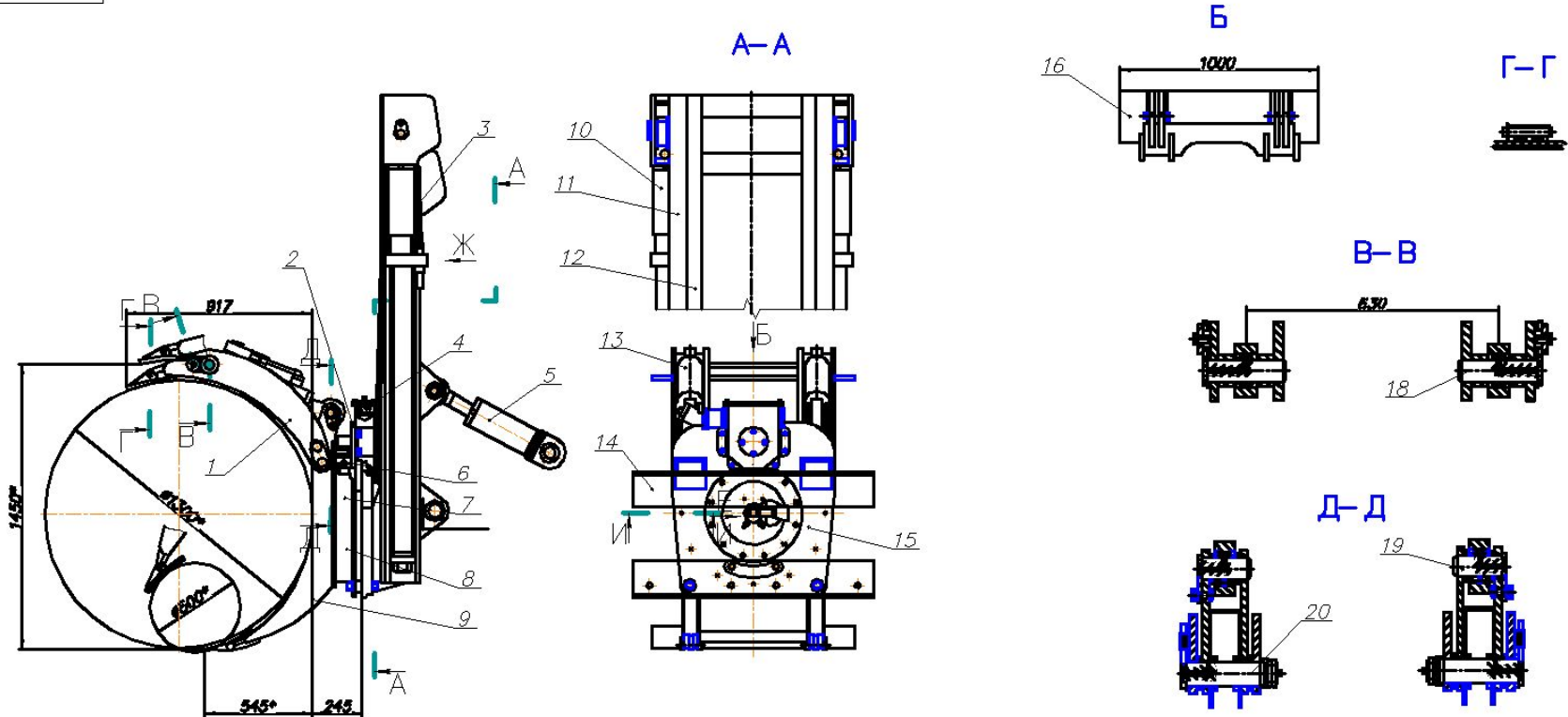


Время рабочего цикла
средств механизации



1 - вариант механизации, с применением автопогрузчика ВП-05
2 - вариант механизации, с применением козловых кранов КК-6

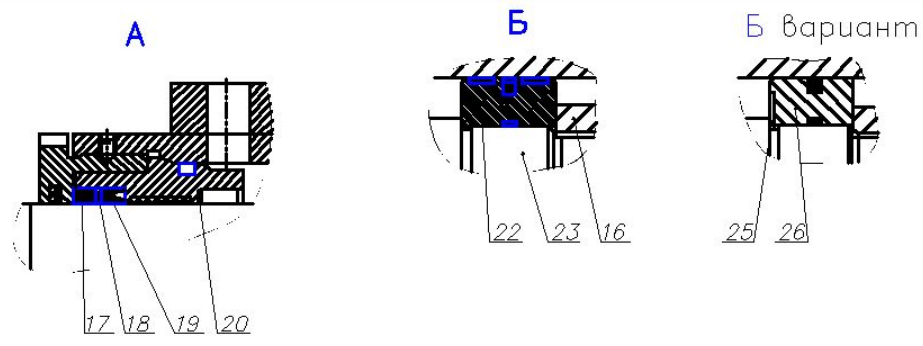
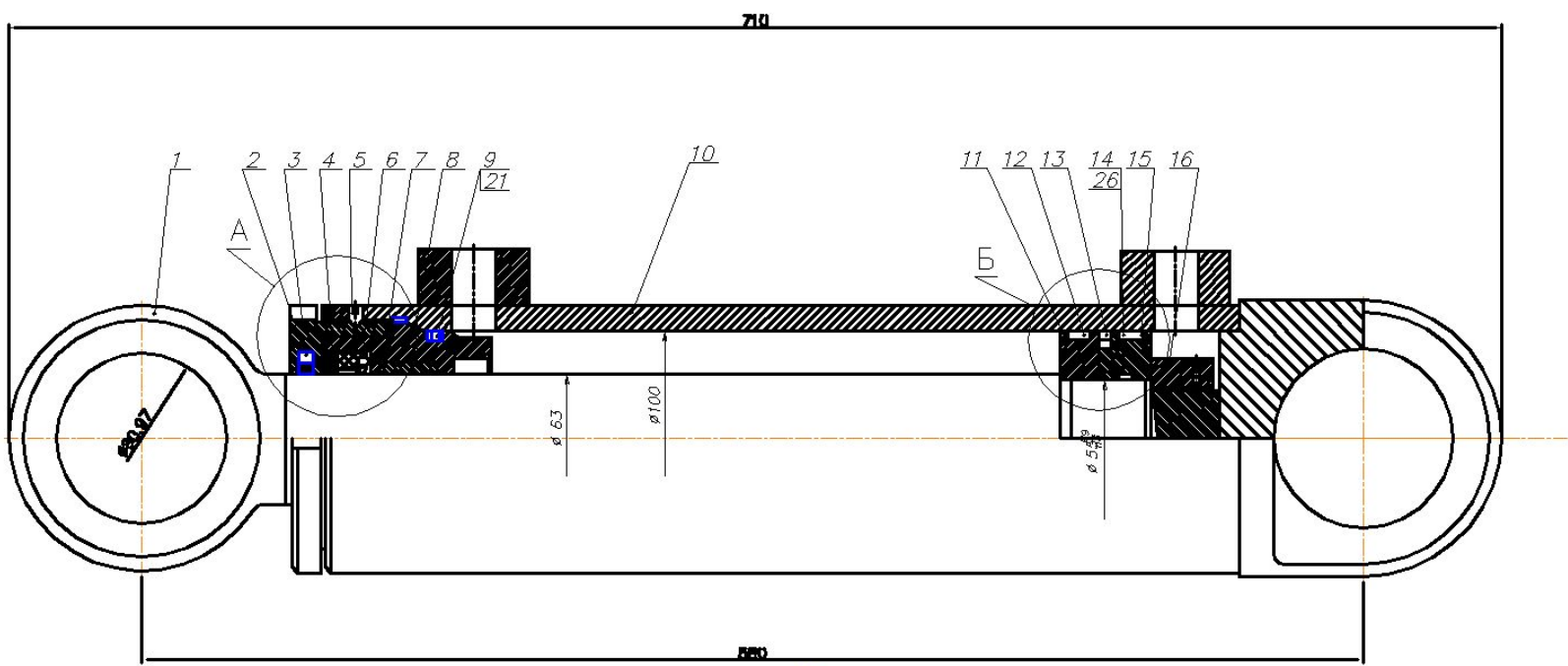
				ЗДС 14.04.04.Д2		Лист	Масштаб
Исполнитель	Проверен	Утвержден	Согласован	Технологические показатели	Сравниваемых вариантов	Механизации	Масштаб
И.И.И.	И.И.И.	И.И.И.	И.И.И.			Лист	Листов
И.И.И.	И.И.И.	И.И.И.	И.И.И.			Итого в проект	Итого в проект
И.И.И.	И.И.И.	И.И.И.	И.И.И.			Кол. стр.	Кол. стр.



Технические требования
 1 * - Размеры для справок
 2 Нормативные ссылки на стандарты с указанием стандарта
 144, 114, 1114/2

ЗДС 14.04.04.01.00.000 СБ				Лист	1	Масштаб	1:10
Исполн.	Инженер	Провер.	Инженер	Деталь	УДП	Листов	1
Исполн.	Инженер	Провер.	Инженер	Сборный чертёж	УДП	Листов	1
Исполн.	Инженер	Провер.	Инженер	Сборный чертёж	УДП	Листов	1
Исполн.	Инженер	Провер.	Инженер	Сборный чертёж	УДП	Листов	1

ДИАГ. У. ПРОЦ. УП. И. С. РАБОТА. Ш. КОД. 18. В. РАБОТА. И. ДАТА
 С. КОД. 18
 ДИАГ. КОД. 18



1* - Размеры для справок
 2 - Нормальная предельная отклонения размеров по ИСО, ИТ4, ИТ4/2

				ЗДС 14.04.04.01.13.000СБ				
Изм.	Лист	№ серии	Лист	Итого	Гидроцилиндр захвата	Лист	Масло	Итого
Рисов.	Монтажник	Эксп.	Технолог		Оборотный чертук	Лист	Листов	Листов
И. И.	И. И.	И. И.	И. И.					
И. И.	И. И.	И. И.	И. И.					
И. И.	И. И.	И. И.	И. И.					

Благодарю за внимание