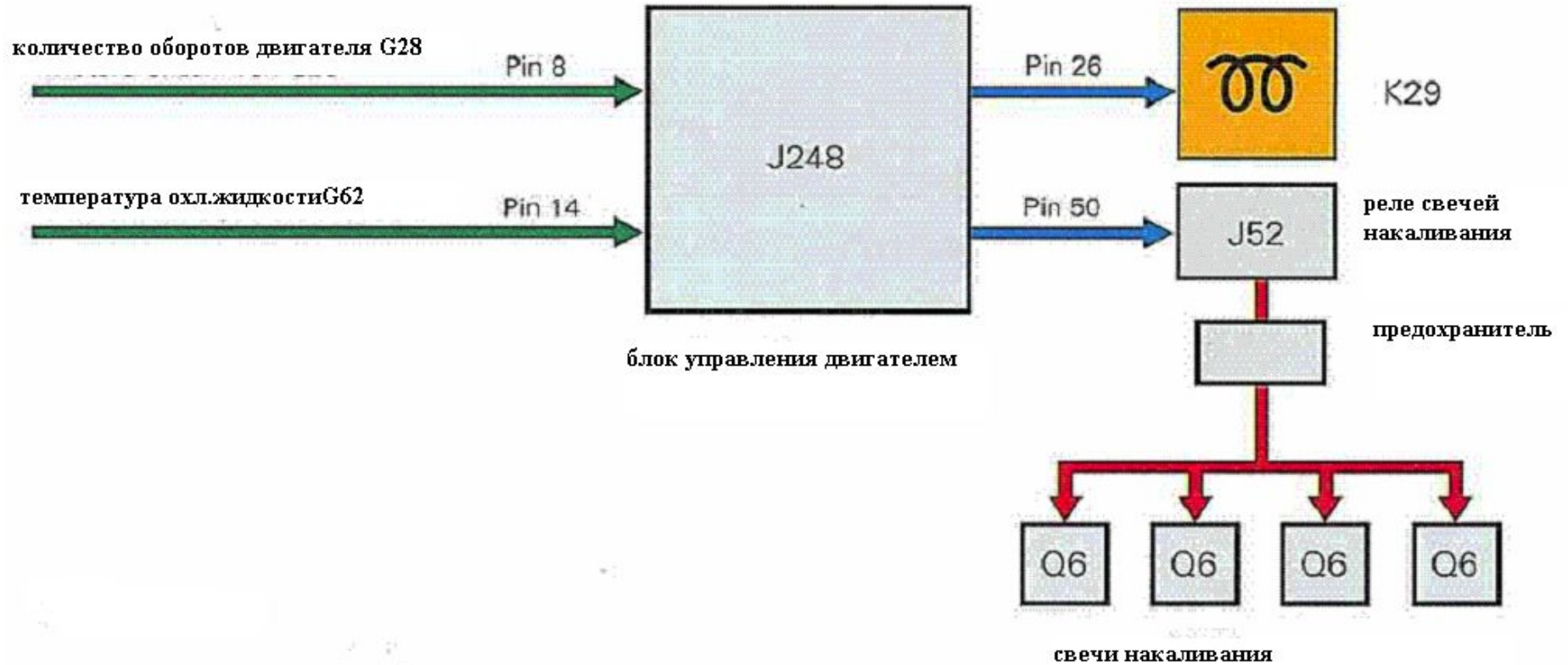
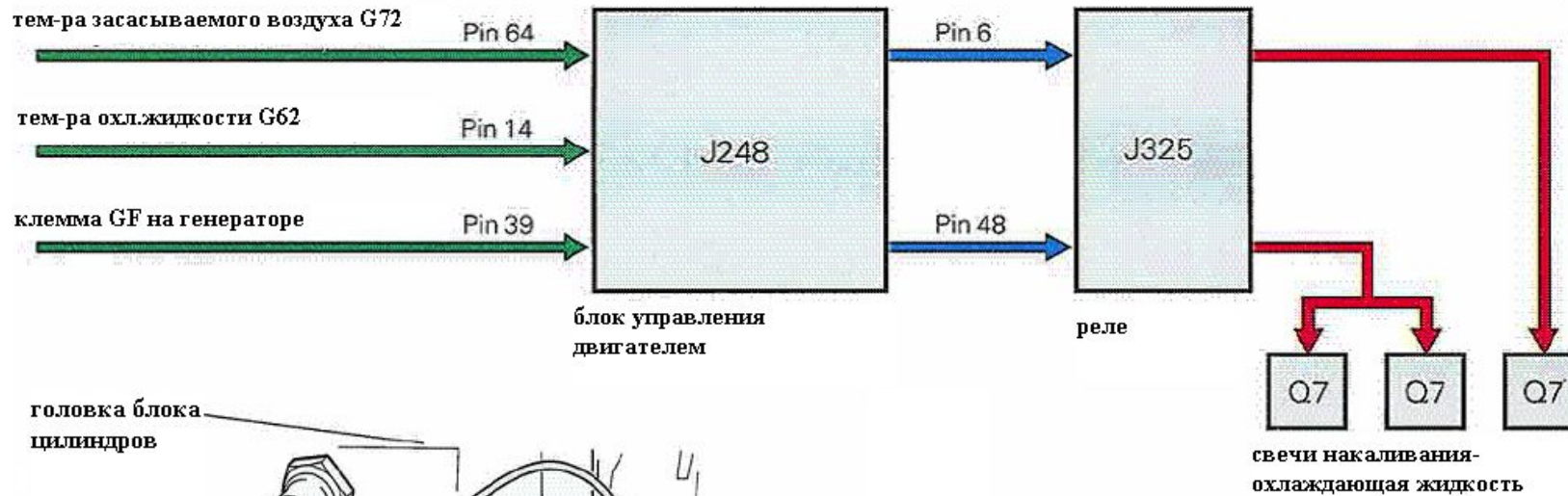


Предпусковой подогрев

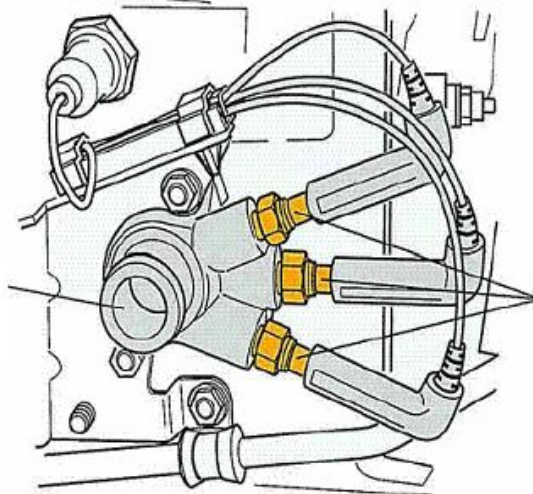


12/19/202
1

Дополнительный обогреватель



головка блока цилиндров



свечи накаливания

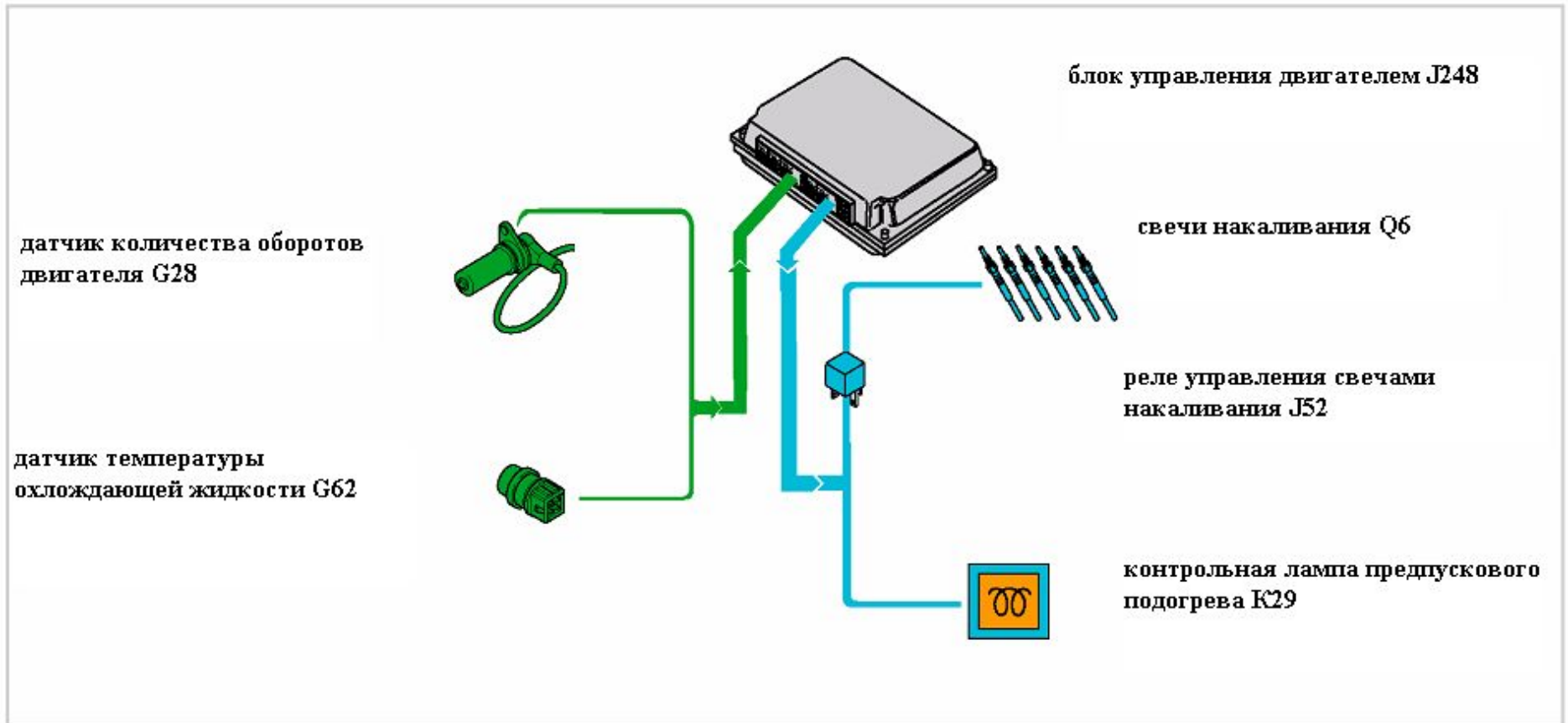
подвод охл. жидкости

12/19/202

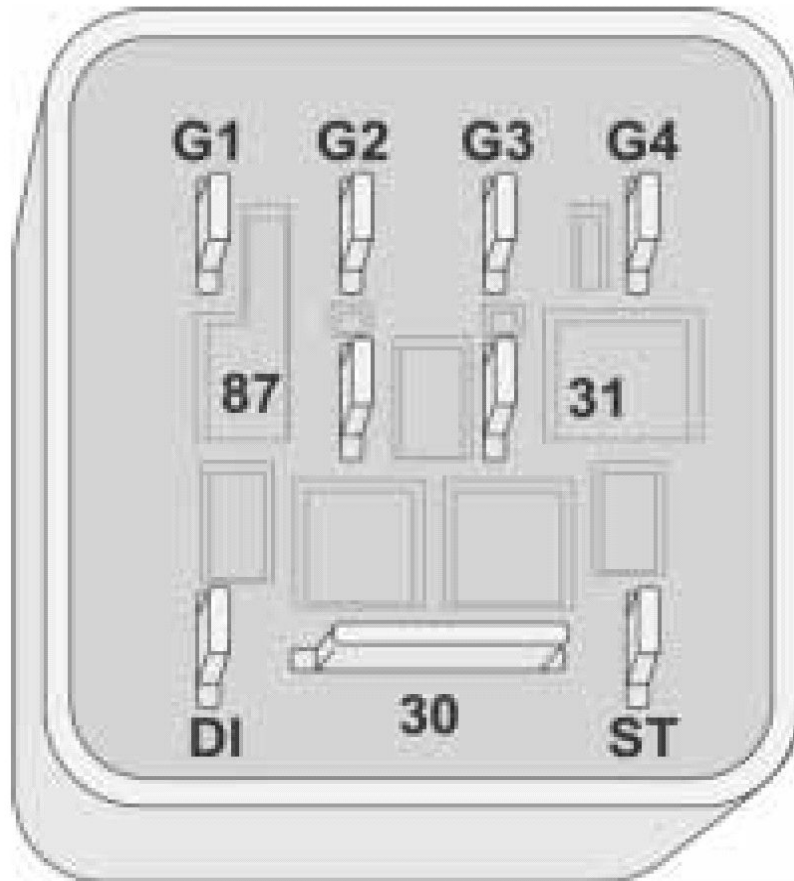
1

Обзор системы

Система предпускового подогрева



Система накаливания быстрого старта

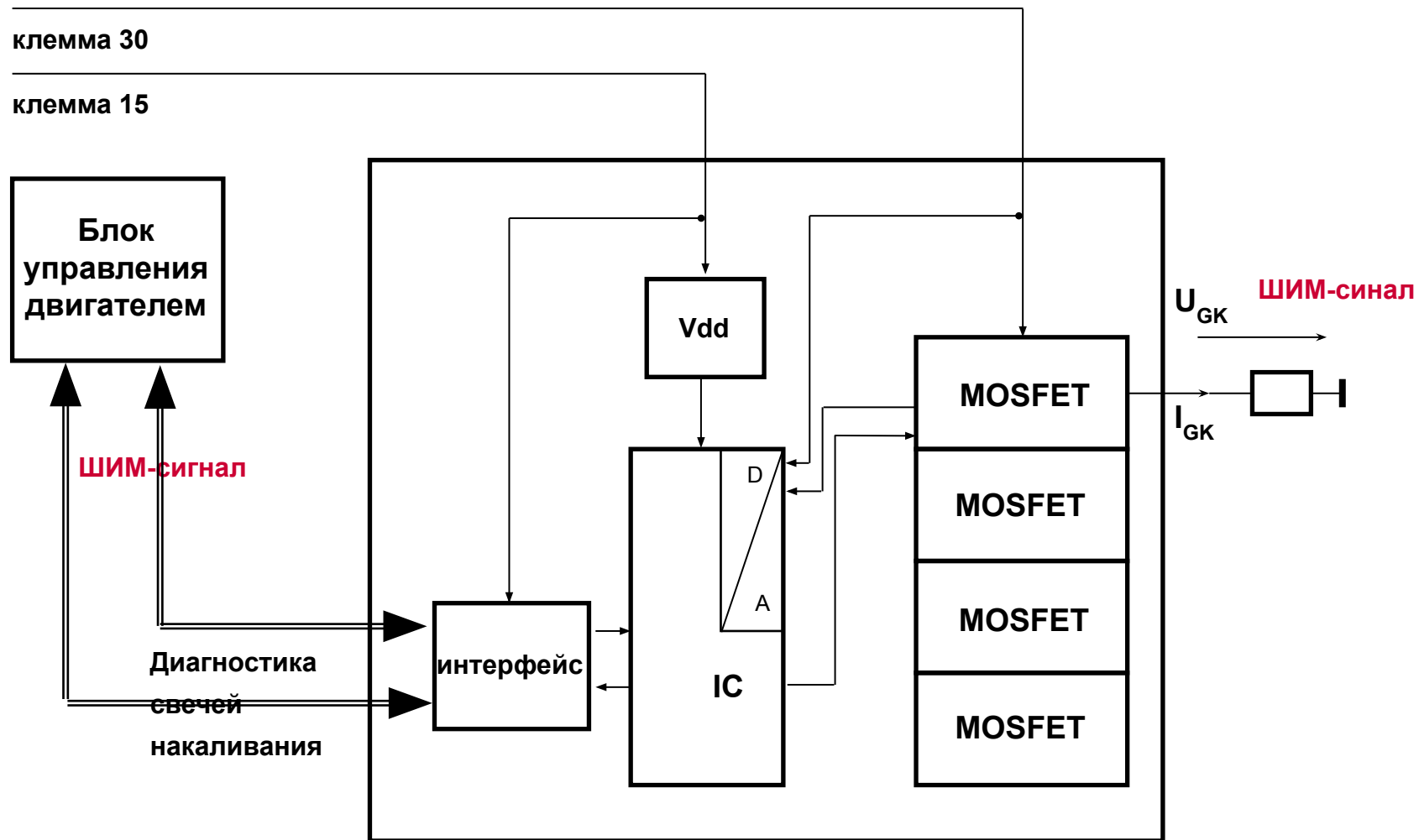


- G1-4 Стержни накаливания
- 87 Плюс с блока управления EDC
- 31 Масса
- DI Диагностический сигнал с блока управления EDC
- 30 Плюс
- ST Сигнал управления с блока управления EDC

12/19/2002

1

Блок управления свечами накаливания



12/19/202

Ladedruckregelung

Prüfgerät

Spannungsprofil:

Phase 1: schnelles Aufheizen (11 V, 25 A; 1050 °C) für 2 s

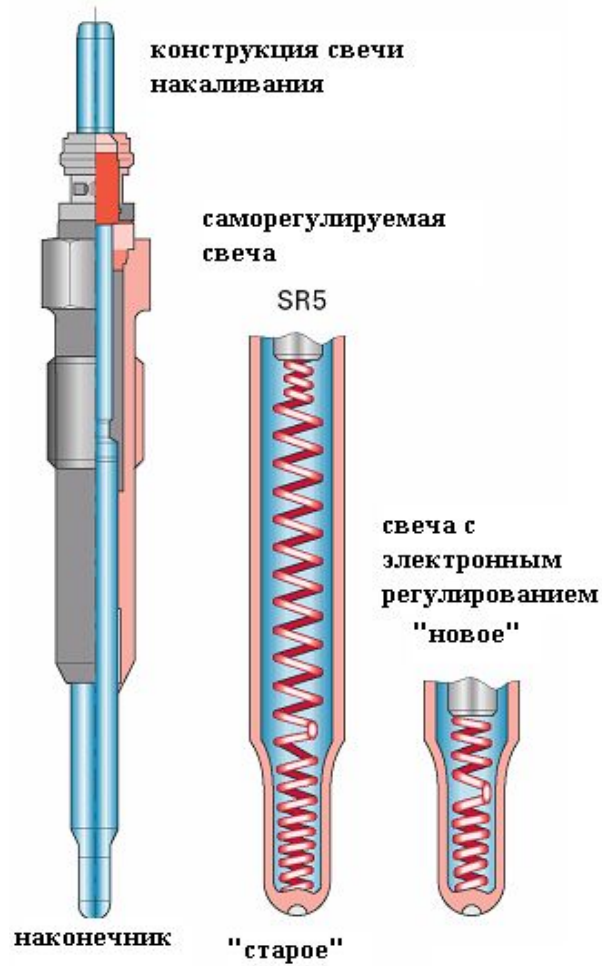
Phase 2: (7,4 V, 12 A) für 2 s

Phase 3: (6 V, 8 A) für 8 s

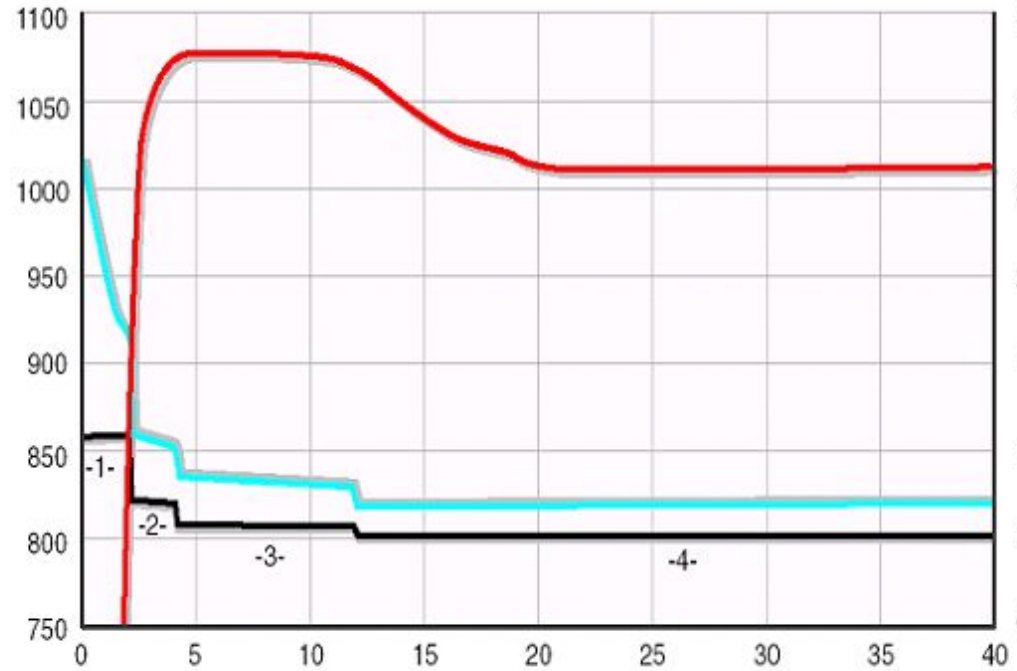
Phase 4: (5,3 V; 6 A) für 28 s

Phase 5: (4,4 V; ca. 3,5 A) für 140 s

Свечи накаливания двигателя 2,0л TDI



Температура °C

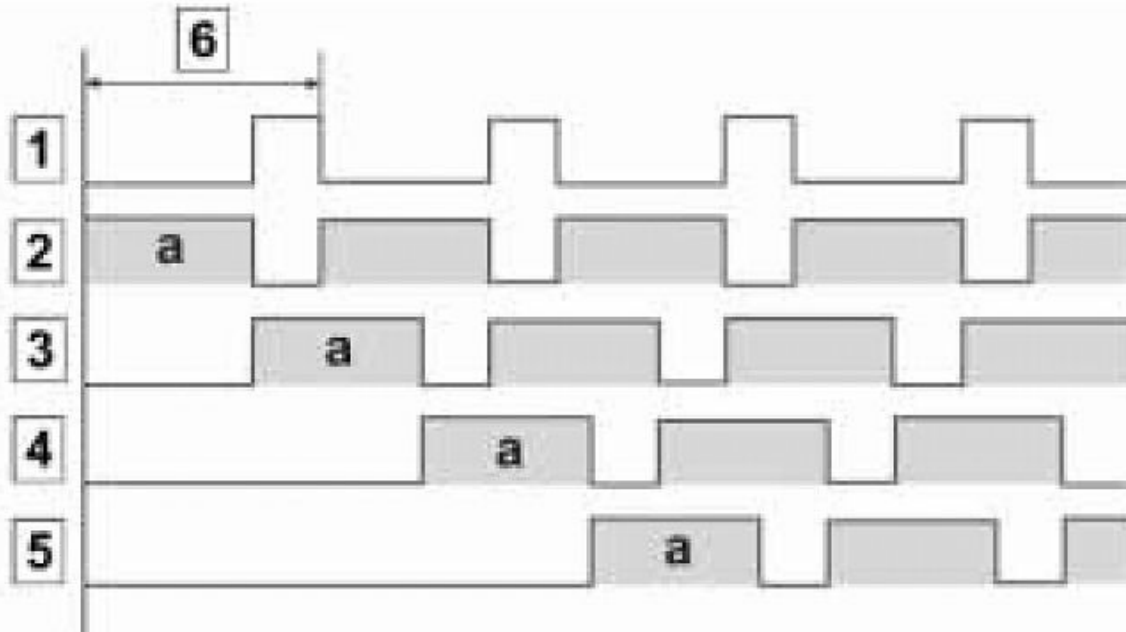


Время, сек

Напряжение, в Ток, А

Напряжение ШИМ сигнала -5В

Свечи накаливания двигателя 2,0л TDI

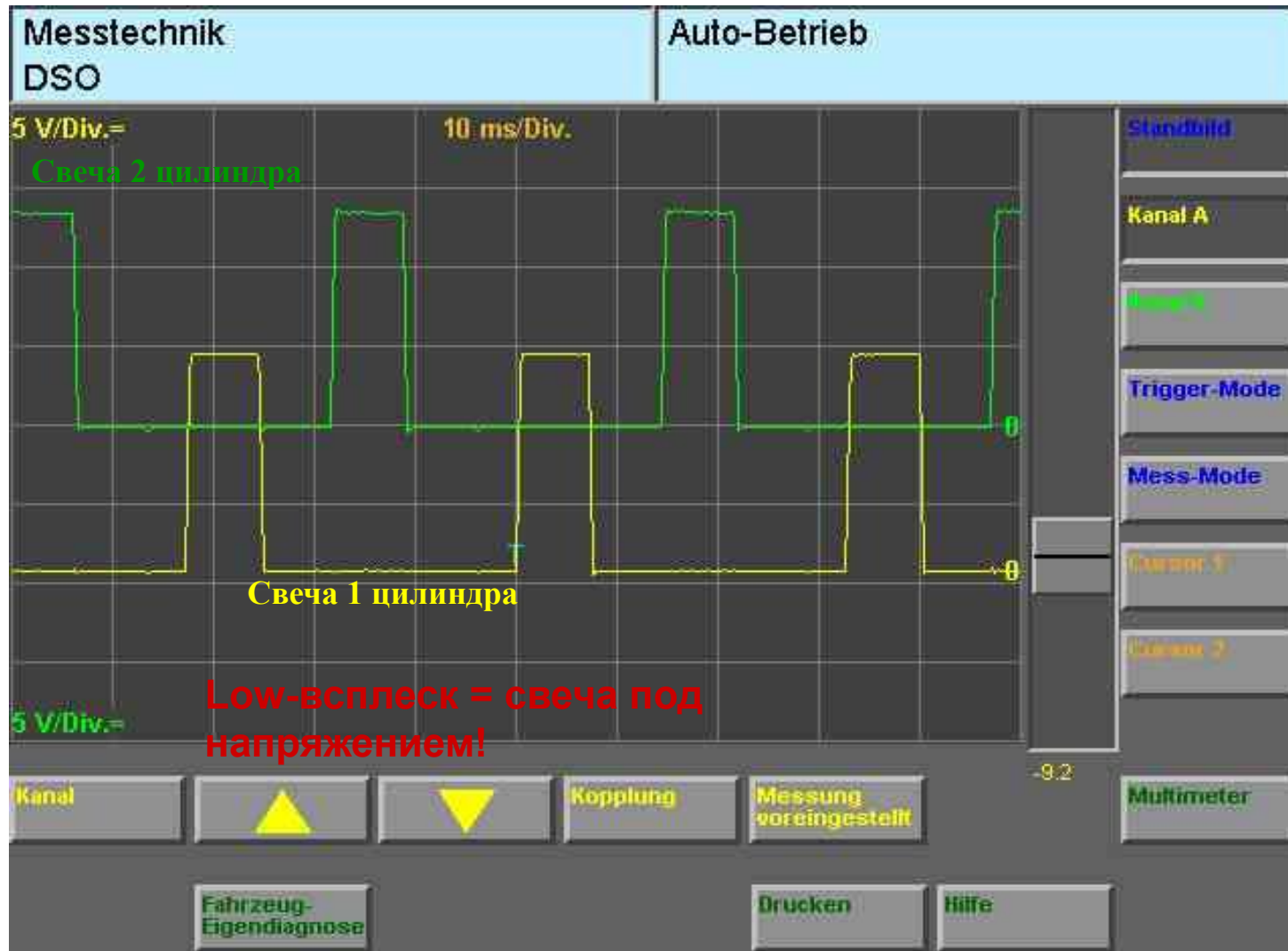


- 1 ШИМ-сигнал
- 2 свеча накала 1
- 3 свеча накала 2
- 4 свеча накала 3
- 5 свеча накала 4
- 6 длина фазы
- а = активно

достоинства:

- Время накаливания 2 сек (ранее 5 сек)
- Отдельное управление для каждой свечи при помощи полупроводника и , тем самым, возможность диагностики

Свечи накаливания двигателя 2,0л TDI



12/19/202

Glühkerzen 2,0l TDI

