

Конкурс презентаций «Интерактивная мозаика» -2013

- Pedsovet.su
- Масагутова Айгуль Кабировна
- Государственное образовательное учреждение среднего профессионального образования Стерлитамакский многопрофильный профессиональный колледж Республики Башкортостан
- Преподаватель

Электромеханические измерительные приборы

Магнитоэлектрический измерительный механизм

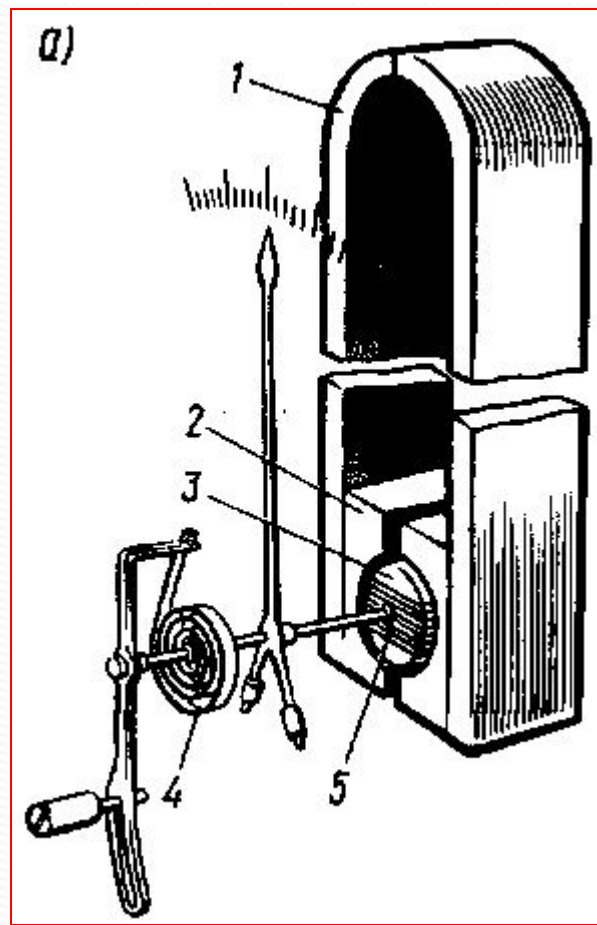
Электромагнитный измерительный механизм

Электродинамический измерительный механизм

Индукционные механизмы и приборы

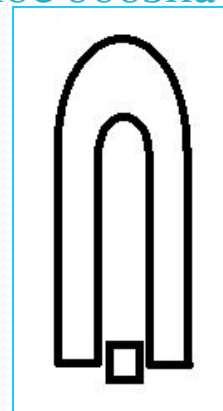
Электростатические механизмы и приборы

Магнитоэлектрический измерительный механизм



- 1-постоянный магнит
- 2-полюсные наконечники
- 3-стальной сердечник
- 4-спиральная пружина
- 5-подвижная катушка

Условное обозначение



Магнитоэлектрический измерительный механизм

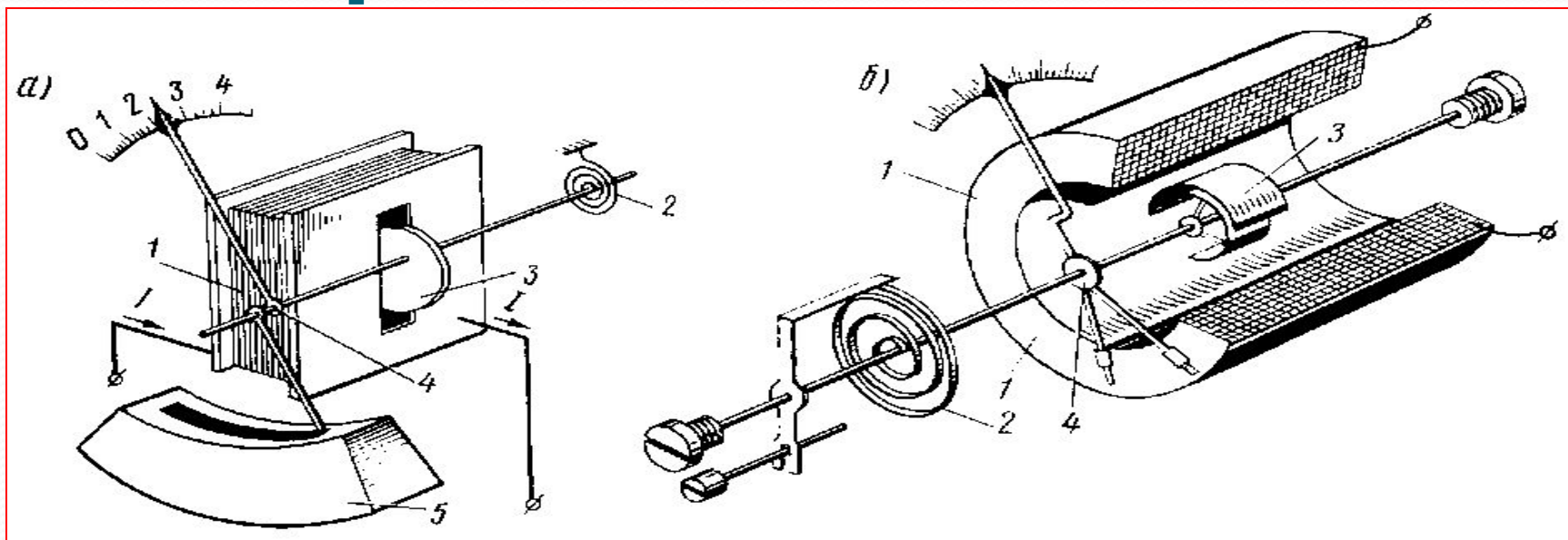
Достоинства

- Высокая точность
- Равномерная шкала
- Малая потребляемая мощность

Недостатки

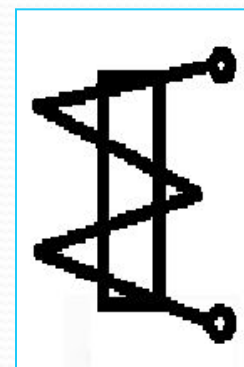
- непригодность к работе в цепях переменного тока
- чувствительность к перегрузкам
- необходимость соблюдения полярности при включении
- чувствительность к изменениям температуры

Электромагнитный измерительный механизм



- 1-неподвижная катушка
- 2-спиральная пружина
- 3-пластина из магнитомягкого материала
- 4-ось
- 5-камера воздушного успокоителя

Условное обозначение



Электромагнитный измерительный механизм

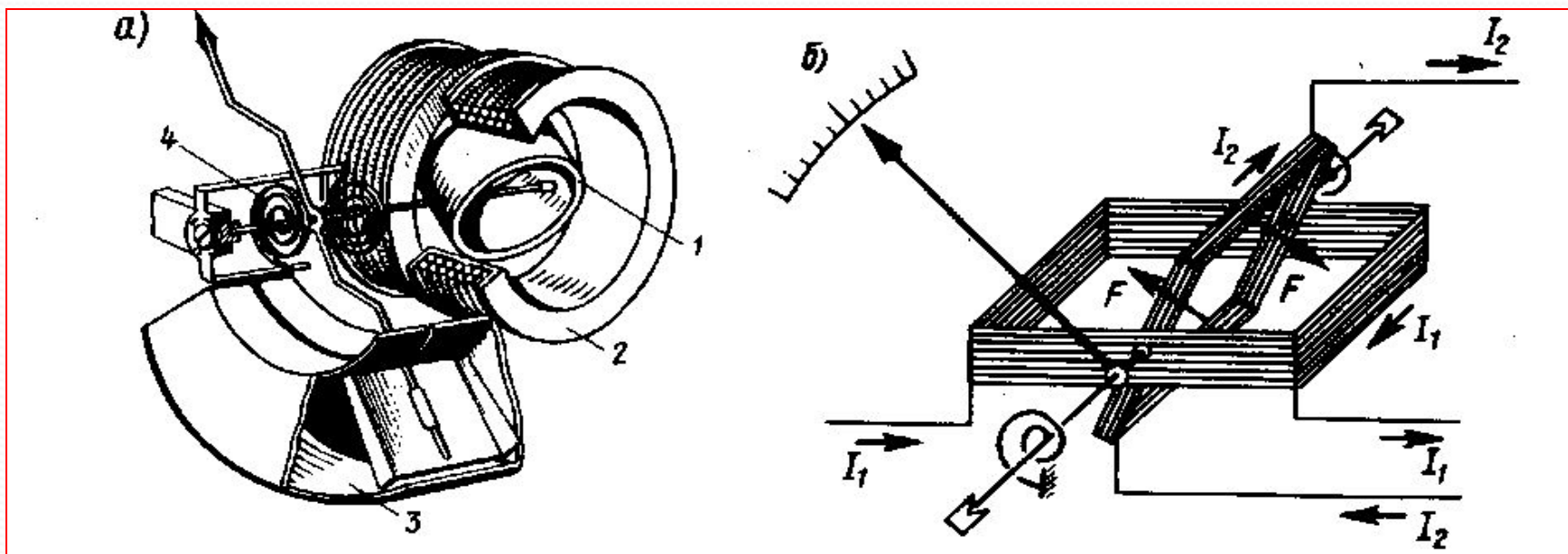
Достоинства

- Хорошо переносят перегрузки
- Простота и надежность конструкции
- Невысокая стоимость
- Пригодность для измерений в цепях переменного и постоянного тока

Недостатки

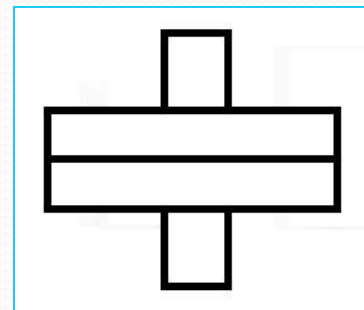
- Невысокая точность
- Ограниченный частотный диапазон
- Большая потребляемая мощность
- Чувствительность к внешним магнитным полям
- Неравномерность шкалы

Электродинамический измерительный механизм



- 1-подвижная катушка
- 2-неподвижная катушка
- 3-камера воздушного успокоителя
- 4-спиральная пружина

Условное обозначение



Электродинамический измерительный механизм

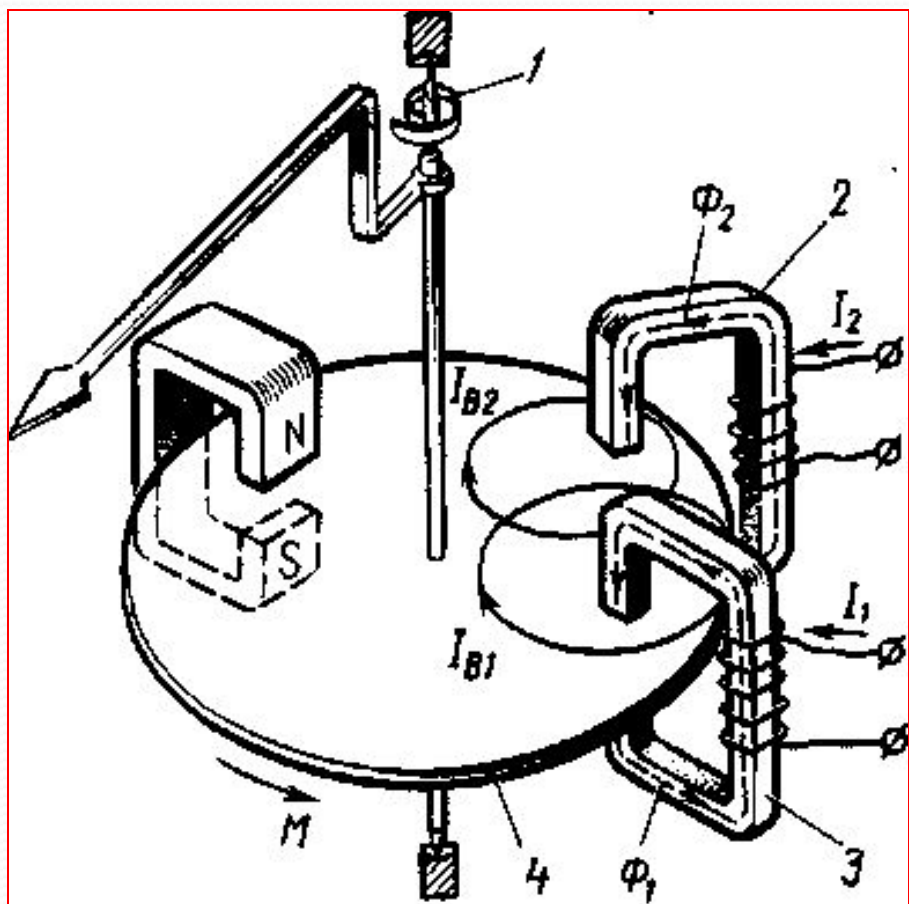
Достоинства

- Высокая точность
- Применение в цепях постоянного и переменного тока

Недостатки

- Большая потребляемая мощность
- Низкая чувствительность
- Влияние внешних магнитных полей
- Ограниченный диапазон частот

Индукционные механизмы

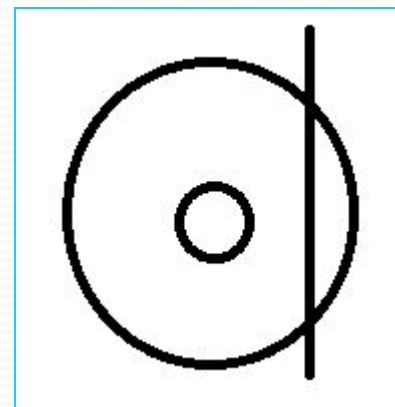


1-ось

2,3-неподвижный магнитопровод

4- алюминиевый диск

Условное обозначение



Индукционные механизмы

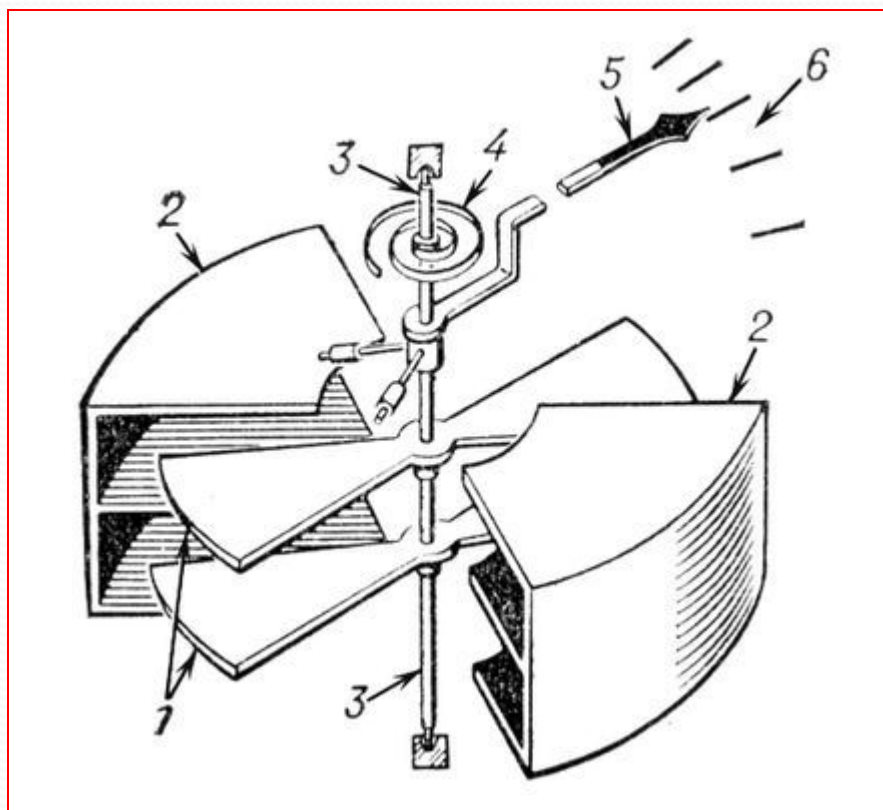
Достоинства

- высокая стойкость к перегрузкам
- большой вращающий момент
- малая чувствительность к внешним магнитным полям

Недостатки

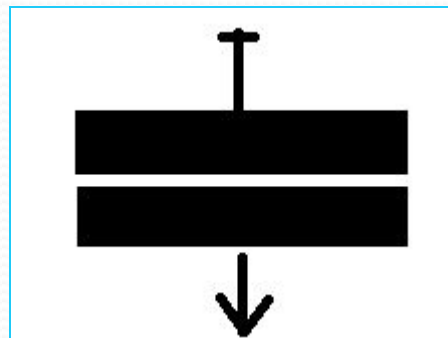
- невысокая точность
- зависимость показаний от частоты переменного тока
- зависимость показаний от температурных влияний

Электростатические механизмы



- 1-подвижные пластины
- 2-неподвижная пластины
- 3- ось
- 4-спиральная пружина
- 5-указатель
- 6-шкала

Условное обозначение



Электростатические МЕХАНИЗМЫ

Достоинства

- Широкий диапазон частот
- Нечувствительность к внешним магнитным полям
- Нечувствительность к колебаниям температуры
- Малая потребляемая мощность

Недостатки

- Низкая чувствительность



Спасибо за внимание!

Список источников основного содержания

- Электротехника: Учеб. Для профессиональных учебных заведений/А.Я. Шихин, Н.М.Белоусова, Ю.Х. Пухляков и др.; Под ред. А.Я.Шихина. – М.: Высш.шк. Издательский центр «Академия», 2010.

Список источников иллюстраций

- <http://electrono.ru/elektroizmeritelnye-pribory-i-metody-izmerenij/96-magnitoelektricheskie-pribory>
- <http://yet.pp.ua/induktsionnye-ustrojstva.html>
- <http://microschemes.pp.ua/printsip-dejstviya-printsipialnoj-shemy-tsifrovogo-voltmetra.html>
- <http://electrono.ru/elektroizmeritelnye-pribory-i-metody-izmerenij/97-elektromagnitnye-pribory>