

ОГАПОУ "Белгородский индустриальный колледж"

Лекция № 9

Такелажные работы, машины, оборудование и оснастка

2016 г

Преподаватель Чурсинова Д. А.

Лебедки ручные



Лебедка ручная барабанная. Удобная и простая в обращении ручная лебедка, данная лебедка имеет широкий спектр использования, может использоваться для подтягивания различных грузов, для удержания грузов при перевозке на прицепах, грузоподъемность лебедки рассчитывается как 75% от тягового усилия. Лебедка не предназначена для удержания груза на высоте без дополнительного крепления груза.

Ручные канатные барабанные лебедки

Такие лебедки имеют значительную канатоемкость (от 10 до 100м) при очень малых габаритах и требуют закрепления на плоскости. В зависимости от типа передаточного механизма подразделяются на шестеренные и червячные лебедки. Шестеренные лебедки имеют небольшое передаточное отношение и высокую скорость намотки каната, но требуют закрепления "на краю" плоскости, т.к. ручка вращается в вертикальной плоскости. Червячные лебедки при высоком передаточном отношении не требовательны к месту крепления, т.к. ручка вращается в горизонтальной плоскости.



Ручные канатные рычажные лебедки

Ручные канатные рычажные лебедки могут применяться практически в любой сфере деятельности, поскольку не требуют жесткого крепления к какой-либо точке или плоскости и могут тянуть груз в любом направлении - горизонтальном, вертикальном или наклонном. Достоинства - компактность, легкость и дешевизна; недостаток - небольшая канатоемкость.



P30DC



Натяжитель

Лебедки электрические



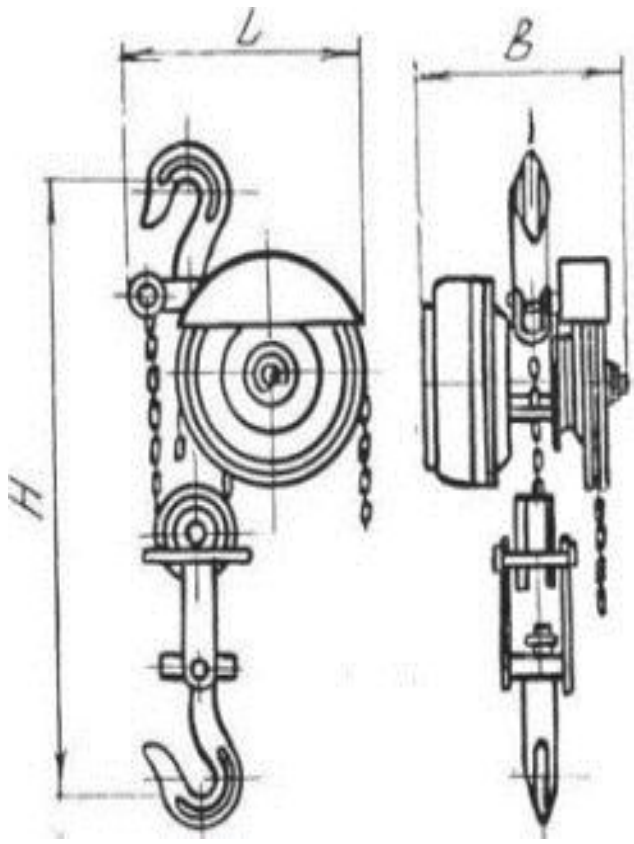
Лебедка предназначена для производства подъемно-транспортных операций при строительных, монтажных и других работах.

Лебедка не предназначена для подъема людей.

Таль ручная цепная



Ручная таль- оборудование служащее для подъема грузов вручную. Усилие человека передается грузу цепью, которая служит неким рычагом. Ручная таль (тельфер) имеет небольшой вес и габариты, в следствии чего, очень портативна, также неоспоримым преимуществом этого типа оборудования является отсутствие необходимости подключения к электросети.



Таль ручная шестеренчатая

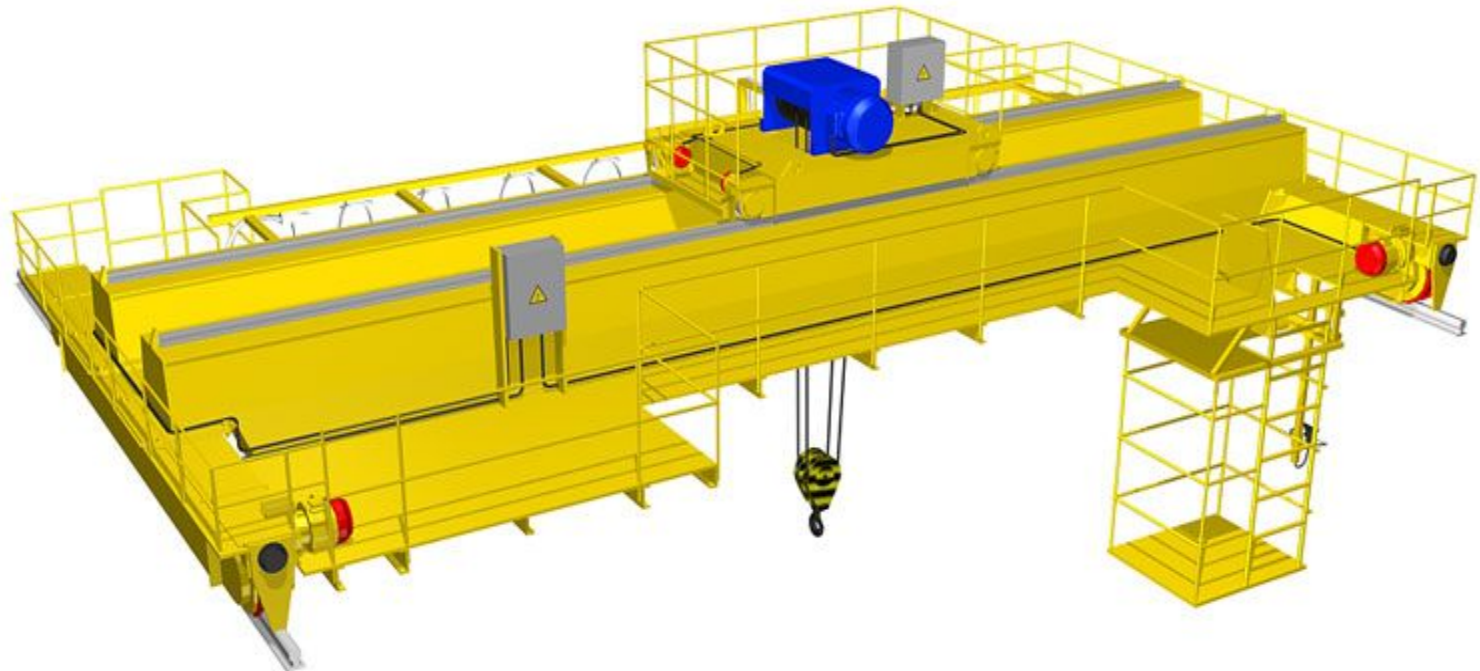


Виды работ, в которых применяются червячные тали ручные и шестеренные ручные тали, также абсолютно одинаковы - это цеха, склады, стройки при выполнении ремонтных, монтажных работ.

- В то же время, несмотря на схожесть назначения, основные технические и эксплуатационные характеристики значительно отличаются. Причина - разный редуктор - червячный и шестеренный соответственно

Кран мостовой

Мостовой кран – это грузоподъемное сооружение для подъема и горизонтального перемещения различных грузов на небольшие расстояния. Мостовые краны по типу привода делятся на ручные и электрические. Мостовые краны в зависимости от вида конструкции делятся на однобалочные мостовые краны (кран-балки) и двухбалочные краны.



Козловой кран

Козловы́е краны́ — краны мостового типа, мост (пролётные строения) которых установлен на опоры, перемещающиеся по рельсам, установленным на фундаменты





Спасибо за внимание!