



Лабораторная работа

Исследование превращения потенциальной энергии упругой деформации в кинетическую энергию

10 класс

Учитель физики Сорокина Ольга Адольфовна
МКОУ В(С)ОШ при ФКУ ИК – 3 с.Среднебелая
УФСИН России по Амурской области



Цель работы:

исследовать явление превращения потенциальной энергии упругой деформации пружины в кинетическую энергию поступательного движения тела

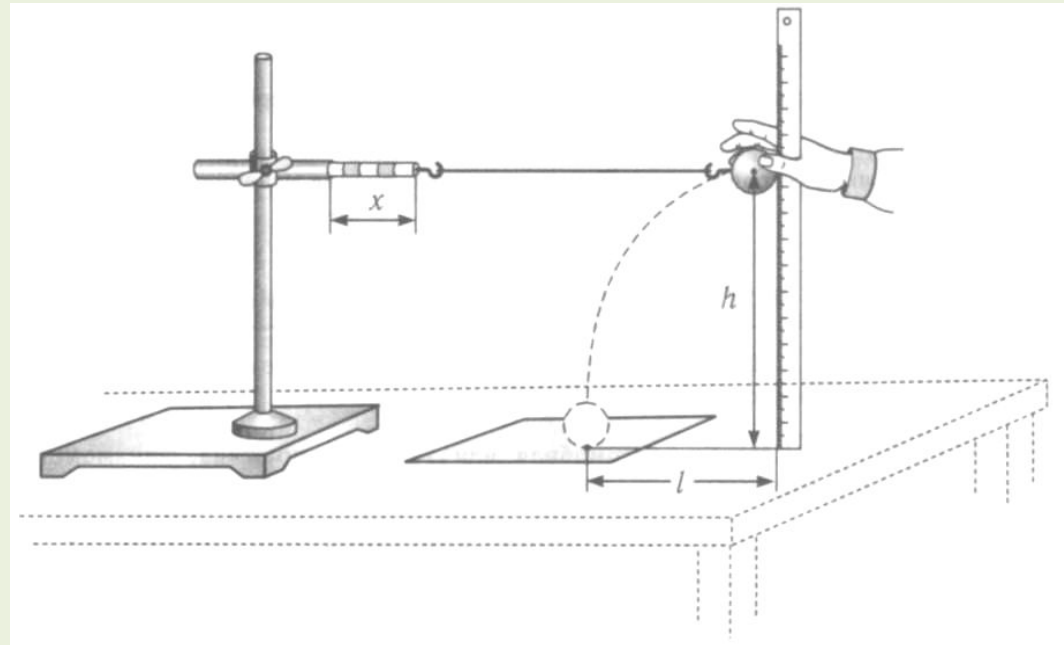
Оборудование:

два штатива, динамометр, шар с отверстием, нить, линейка, белая и копировальная бумага, весы, гири



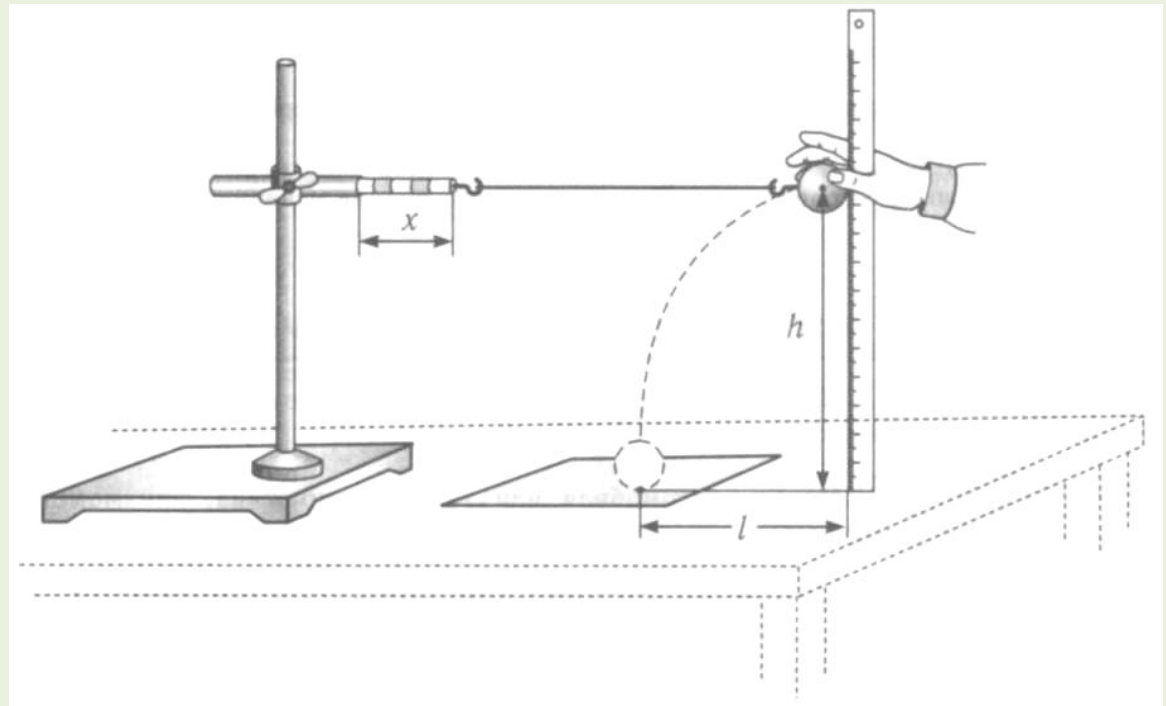
Порядок выполнения работы:

1. Установить динамометр и шар на одинаковой высоте h от поверхности стола. Нить длиной 60 – 80 см одним концом зацепить за крючок динамометра, другим концом привязать к шару.





2. Придерживая шар, отодвинуть штатив настолько, чтобы деформация пружины x была равна 10 см. снять показания динамометра F .





Определить жесткость пружины

$$k = \frac{F}{x}$$

3. По найденной жесткости k пружины и её деформации x вычислить изменение потенциальной энергии упругой деформации:

$$\Delta E_p = \frac{kx^2}{2}$$



4. Отпустить шар. В месте падения шара положить листы белой и копировальной бумаги. Место падения отмечается при ударе по копировальной бумаге. Повторить опыт три раза. Измерить среднее значение дальности полёта l шара при падении с высоты h

$$v = \frac{l}{t}, \quad t = \sqrt{\frac{2h}{g}},$$

$$v = l \sqrt{\frac{g}{2h}}$$



5. Сравнить полученные значения
и сделать вывод.

$$\Delta E_p \text{ и } \Delta E_k$$

6. Оценить границы погрешности определения
потенциальной энергии растянутой пружины и
кинетической энергии шара.



Контрольные вопросы

1. Каким выражением определяется потенциальная энергия деформированной пружины?
2. Каким выражением определяется кинетическая энергия тела?
3. При каких условиях выполняется закон сохранения механической энергии?

Литература

1. Физика, 10 класс. Мякишев Г.Я. – М. «Просвещение» 2011г.
2. Физический практикум для классов с углубленным изучением физики 10 – 11 классы, под редакцией Ю.И. Дика, О.Ф. Кабардина – М. «Просвещение» 2002 г.