

УСТРОЙСТВО И ПРИНЦИП РАБОТЫ АСИНХРОННОГО ЭЛЕКТРОДВИГАТЕЛЯ

Комбинированный урок



ПЛАН УРОКА

- Общие сведения об электрических машинах
- Устройство трёхфазного асинхронного электродвигателя
- Принцип работы асинхронного электродвигателя
- Параметры асинхронного электродвигателя
- Режимы работы асинхронного двигателя

УСТНЫЙ ОПРОС

- 1) Явление возникновения тока в замкнутом контуре под действием переменного магнитного поля называется ...
- 2) Сила, действующая со стороны магнитного поля на элемент проводника, находящийся в этом магнитном поле называется ...
- 3) Она равна ...
- 4) Вихревые токи — это токи, возникающие в ..., и приводящие к их ...
- 5) Для устранения этих токов сердечники машин изготавливают из ...

УСТНЫЙ ОПРОС

- ▣ **6)** Статический аппарат для преобразования переменного тока одного напряжения в переменный ток другого напряжения называется ...
- ▣ **7)** Однофазный трансформатор состоит из замкнутого ..., на котором размещаются ...
- ▣ **8)** По назначению трансформаторы делятся на: а) ..., б) ..., в) ..., г)
- ▣ **9)** По конструкции трансформаторы делятся на ... и ...
- ▣ **10)** Принцип работы трансформатора основан на ...

УСТНЫЙ ОПРОС

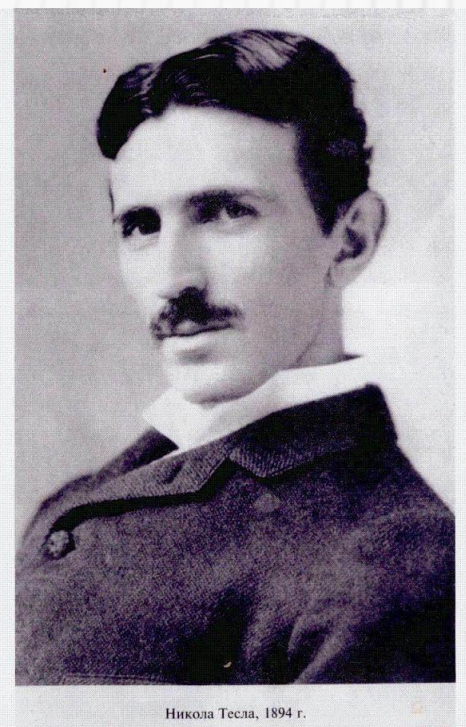
- 11) Коэффициент трансформации однофазного трансформатора можно вычислить по формулам ...
- 12) При соединении ... концы трех обмоток генератора соединяют в одну точку, которую называют нулевой точкой.
- 13) При соединении ... линейные и фазные напряжения равны, а линейный ток в $\sqrt{3}$ раз больше фазного.
- 14) Трехфазный трансформатор состоит из ... стержней, на которых располагаются ... обмоток.
- 15) КПД современных трансформаторов составляет приблизительно ...

1. ОБЩИЕ СВЕДЕНИЯ ОБ ЭЛЕКТРИЧЕСКИХ МАШИНАХ

- ❖ **Электрические машины** — это электромеханические преобразователи, в которых осуществляется преобразование электрической энергии в механическую или механической в электрическую.
- ❖ **Электродвигатель** – электрическая машина, преобразующая электрическую энергию в механическую.
- ❖ **Генератор** - электрическая машина, преобразующая механическую энергию в электрическую.

- ❖ **Асинхронная машина** – это машина, в которой ротор вращается с частотой отличной от частоты вращения магнитного поля статора. (электродвигатели)
- ❖ **Синхронная машина** – это машина, в которой ротор вращается с частотой совпадающей с частотой вращения магнитного поля статора. (генераторы)

- Трехфазные асинхронные двигатели изобретены выдающимся русским электротехником М. О. Доливо-Добровольским в 1889 г.



Электромобили

Устройства
автоматики

Электропривод
станков



Насосы

Бытовые
электроприборы

Вентиляторы

Подъёмно-
транспортные
машины

Транспортеры

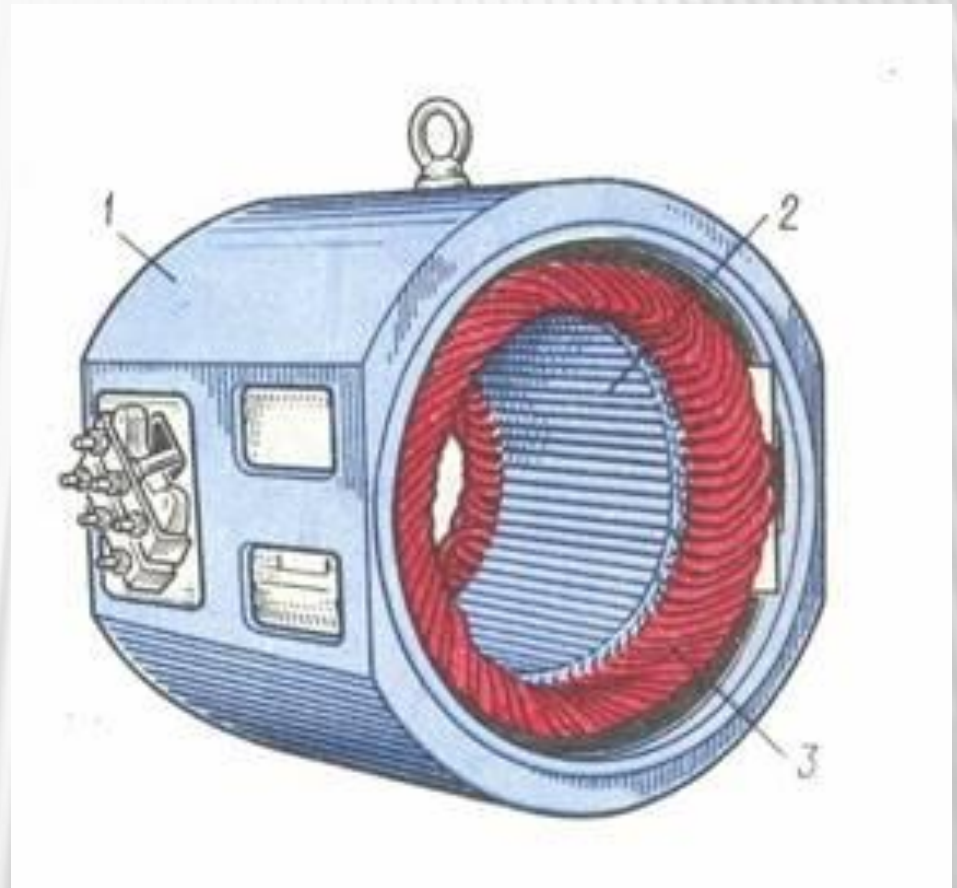
2. УСТРОЙСТВО ТРЕХФАЗНОГО АСИНХРОННОГО ЭЛЕКТРОДВИГАТЕЛЯ

Статор – неподвижная часть электродвигателя

Ротор – подвижная часть электродвигателя

Статор состоит из:

- 1 – станина из литой стали
- 2 – сердечник статора из листов электротехнической стали
- 3 – трёхфазная обмотка статора из меди



- Обмотка статора может быть соединена звездой или треугольником
- $Y/\Delta : 660/380$
 $380/220$

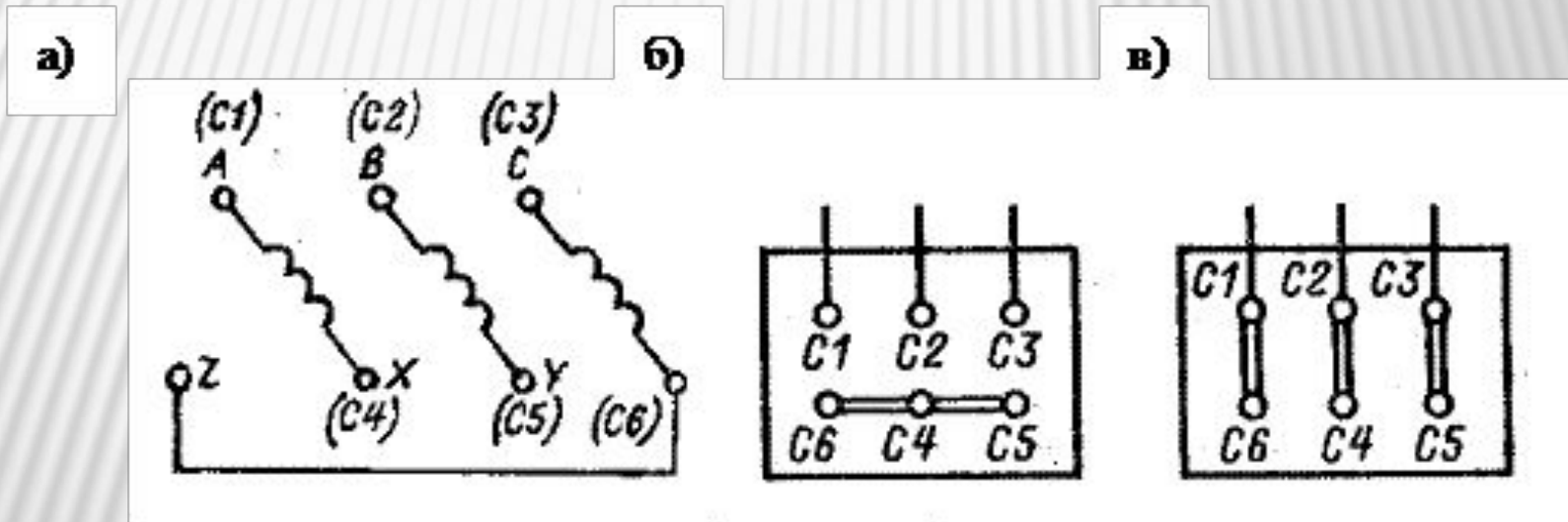
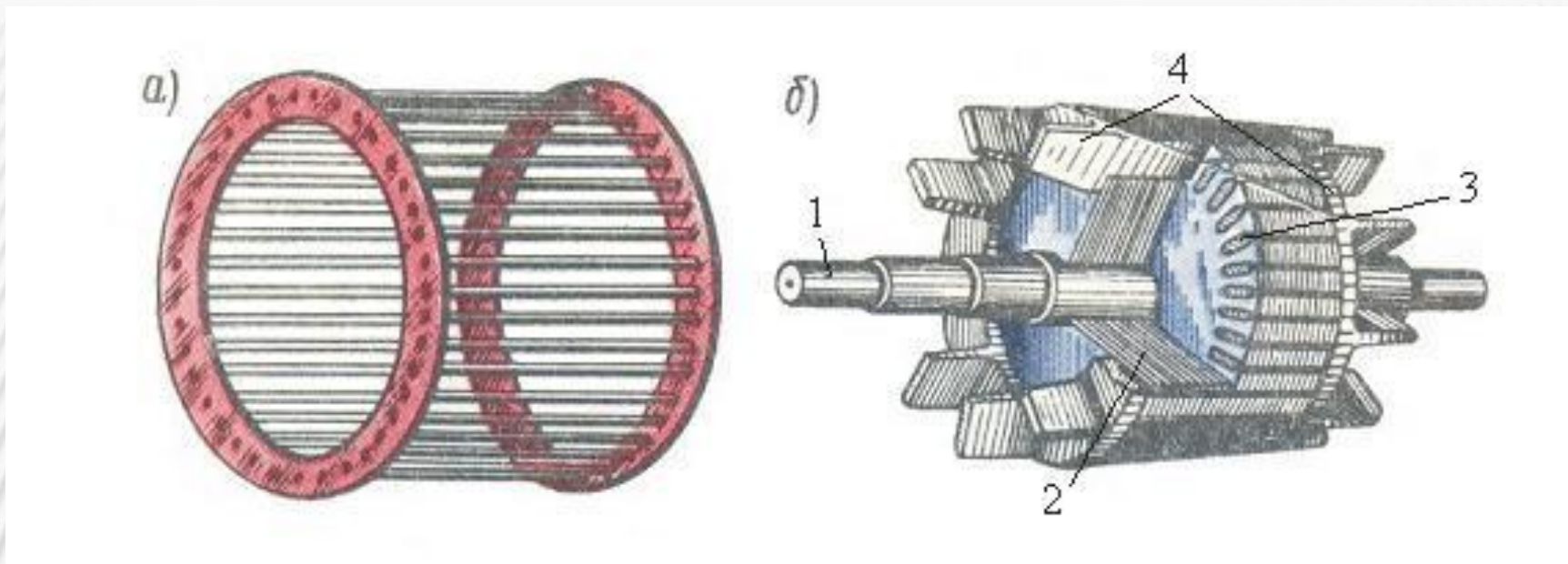


Рис. 3.2



Ротор бывает двух видов: **короткозамкнутый** и **фазный**.

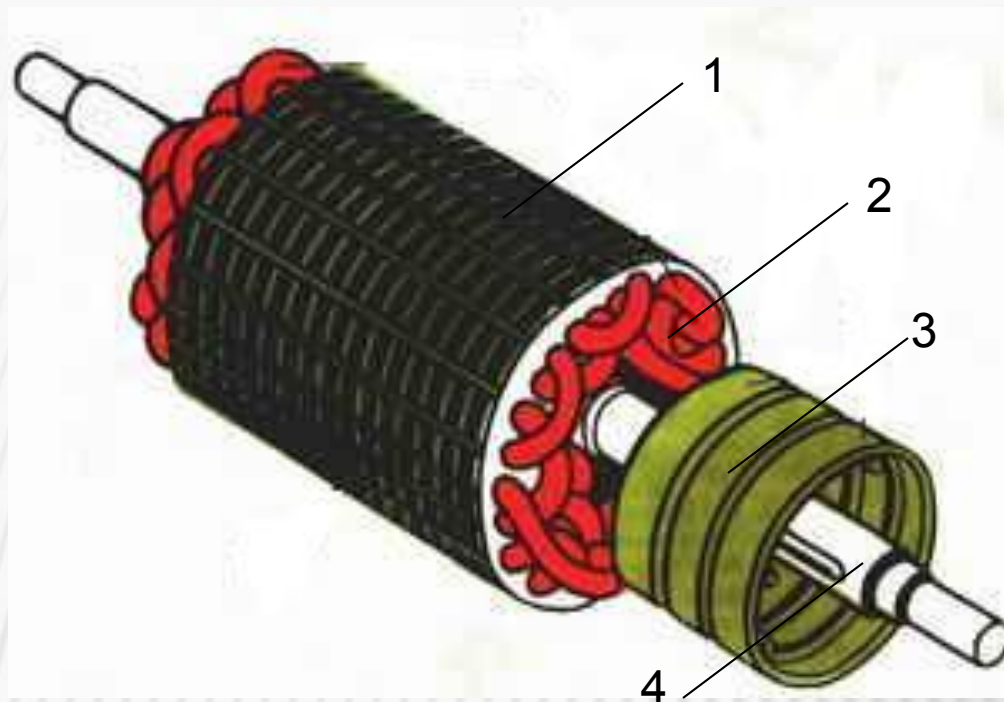
Короткозамкнутый ротор состоит из:

1 – вал

2 – сердечник ротора

3 – обмотка ротора (алюминиевые или медные стержни)

4 – торцевые кольца

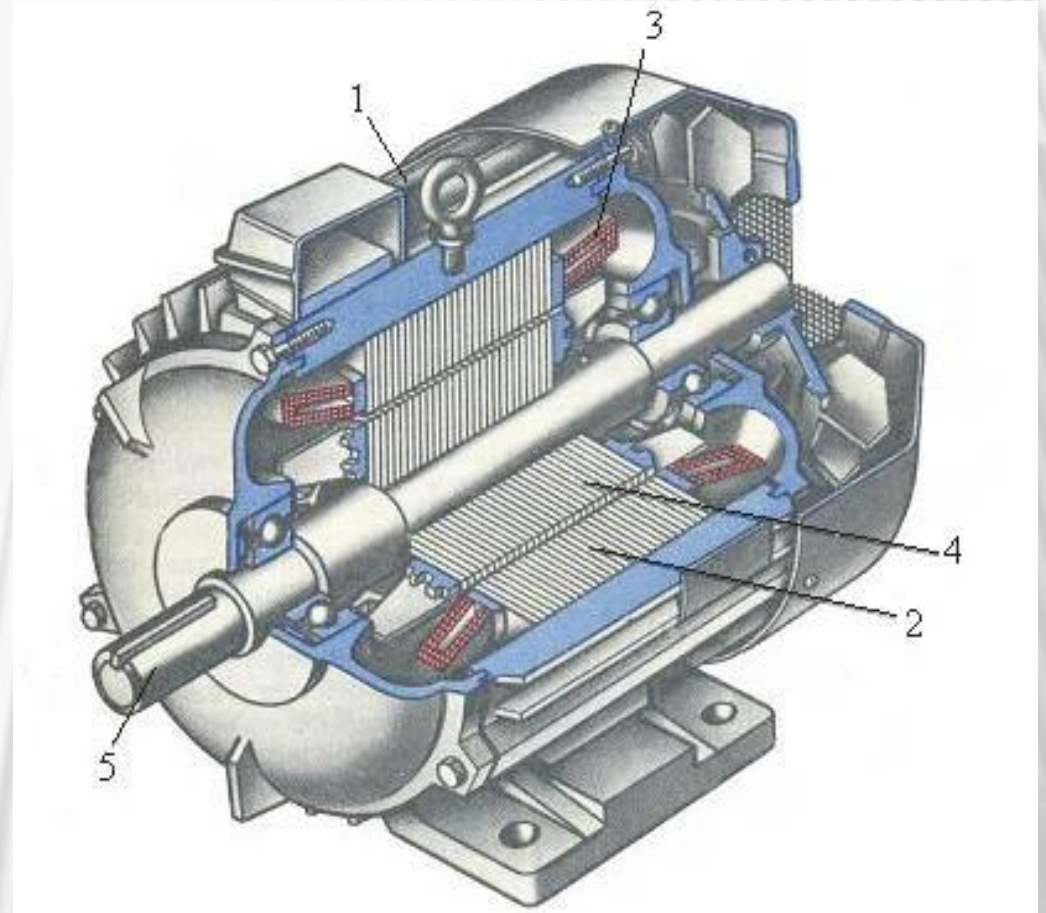


Фазный ротор состоит из:

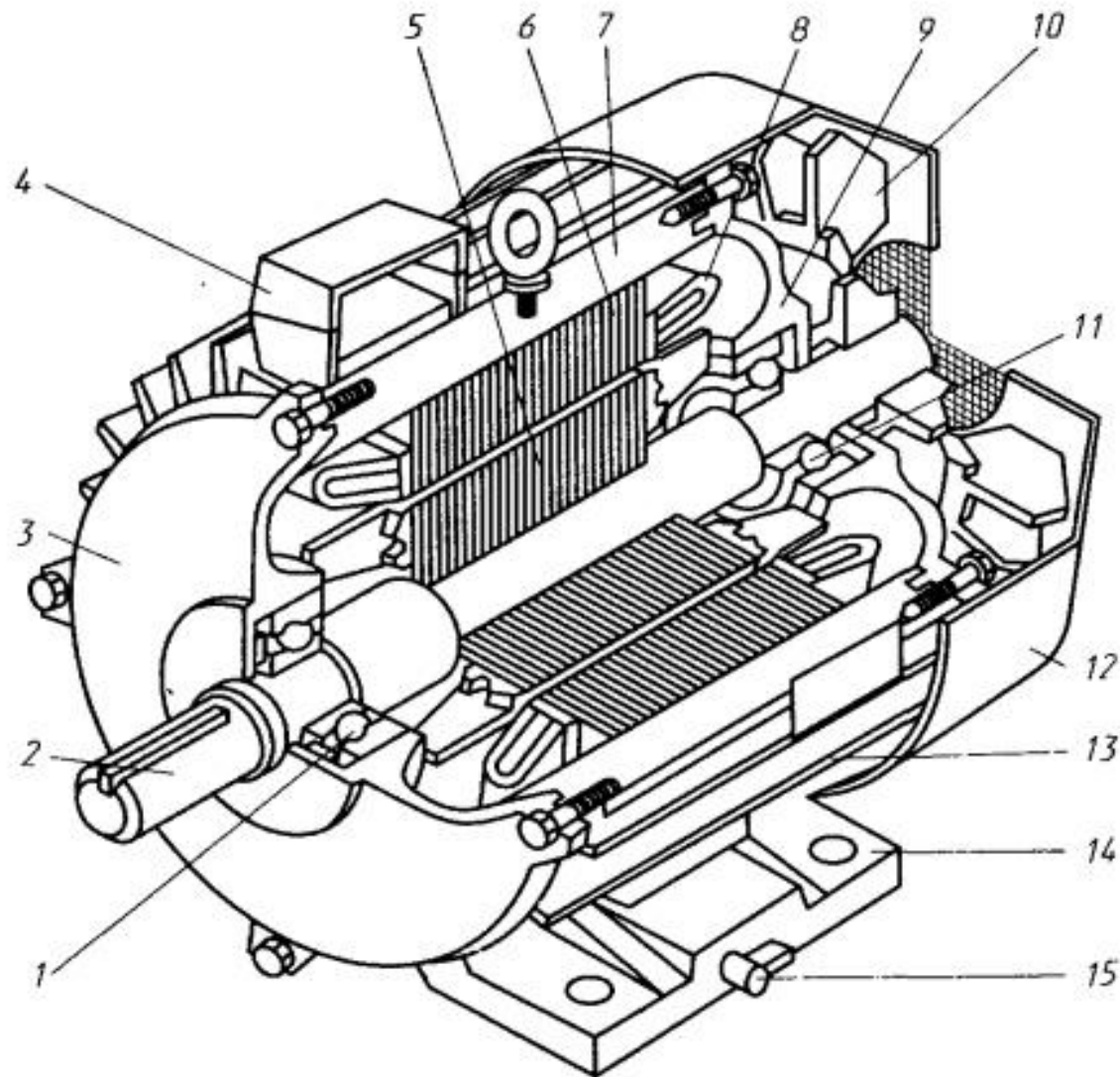
- ❖ 1 – сердечник
- ❖ 2 – трехфазная обмотка
- ❖ 3 – контактные кольца
- ❖ 4 – вал

Асинхронный электродвигатель с короткозамкнутым ротором

- ❖ 1 – станина
- ❖ 2 – сердечник статора
- ❖ 3 – обмотка статора
- ❖ 4 – сердечник ротора с короткозамкнутой обмоткой
- ❖ 5 – вал

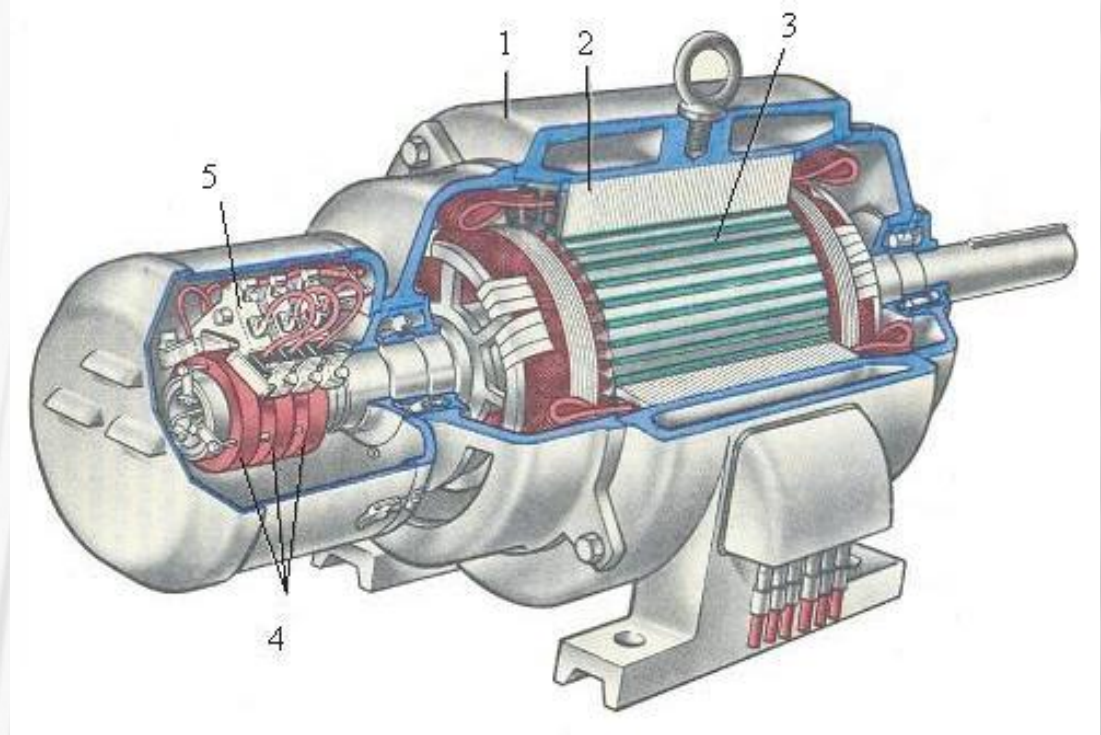


Асинхронный электродвигатель с короткозамкнутым ротором

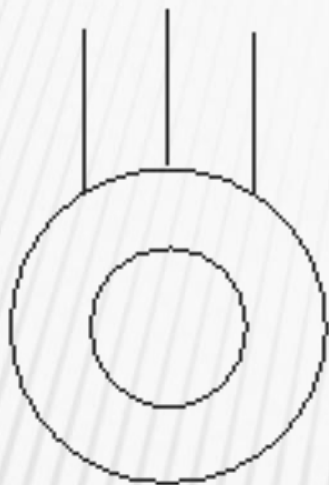


Электродвигатель с фазным ротором

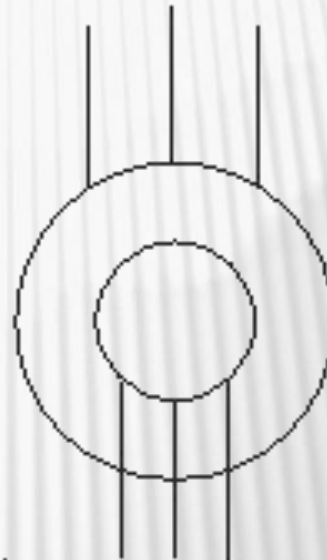
- ❖ 1 – станина
- ❖ 2 – обмотка статора
- ❖ 3 – ротор
- ❖ 4 – контактные кольца
- ❖ 5 – щетки



Условные обозначения асинхронных двигателей на электрических схемах



а)
**Асинхронный двигатель
с короткозамкнутым
ротором**



б)
**Асинхронный двигатель
с фазным ротором**

3. ПРИНЦИП РАБОТЫ АСИНХРОННОГО ДВИГАТЕЛЯ

- Принцип работы асинхронного электродвигателя основан на явлении электромагнитной индукции и законе Ампера.

- На обмотку статора подается переменное напряжение, под действием которого по этим обмоткам протекает ток и создает вращающееся магнитное поле. Магнитное поле воздействует на обмотку ротора и по закону электромагнитной индукции наводит в них ЭДС. В обмотке ротора под действием наводимой ЭДС возникает ток. Ток в обмотке ротора создаёт собственное магнитное поле, которое вступает во взаимодействие с вращающимся магнитным полем статора. В результате на ротор действует сила, которая создает вращающий момент.

4. ПАРАМЕТРЫ АСИНХРОННОГО ЭЛЕКТРОДВИГАТЕЛЯ

$$n_1 = \frac{60 \cdot f_1}{p}$$

- частота вращения магнитного поля статора в об/мин

$$S = \frac{n_1 - n}{n_1} \cdot 100\%$$

- скольжение в %

$$n = n_1(1 - S)$$

- частота вращения ротора в об/мин

$$f_2 = f_1 \cdot S$$

- частота тока в стержнях ротора в Гц

4. ПАРАМЕТРЫ АСИНХРОННОГО ЭЛЕКТРОДВИГАТЕЛЯ

$$\eta = \frac{P_2}{P_1} \cdot 100\%$$

- КПД асинхронного двигателя в %

$$M_{\text{ном}} = \frac{9,55 \cdot P_2}{n}$$

- вращающий момент в Н·м

5. РЕЖИМЫ РАБОТЫ ТРЕХФАЗНОЙ АСИНХРОННОЙ МАШИНЫ

Режим	Скольжение	Частота	Характеристика
двигателя	$0 < S \leq 1$	$n \leq n_1$	Ротор вращается в направлении вращения магнитного поля статора. Вращающий момент уравновешивает тормозной момент
генератора	$S < 0$	$n > n_1$	Ротор вращается в направлении вращения магнитного поля статора
электромагнитного тормоза	$S > 1$	$n < n_1$	Ротор вращается в направлении, противоположном направлению вращения магнитного поля статора

❖ **Задача 1.** Ротор четырехполюсного асинхронного двигателя, подключенный к сети трехфазного тока с частотой 50 Гц, вращается с частотой 1440 об/мин. Чему равно скольжение?

Дано:

$$p = 2$$

$$f_1 = 50 \text{ Гц}$$

$$n = 1440 \text{ об / мин}$$

$$S = ?$$

Решение:

$$n_1 = \frac{60 \cdot f_1}{p}$$

$$n_1 = \frac{60 \cdot 50}{2} = \frac{3000}{2} = 1500 \text{ об / мин}$$

$$S = \frac{n_1 - n}{n_1} \cdot 100\%$$

$$S = \frac{1500 - 1440}{1500} \cdot 100\% = 4\%$$

Задача 2. Трёхфазный асинхронный двигатель имеет мощность $P_2=75$ кВт, частоту вращения ротора $n=1480$ об/мин, синхронную частоту $n_1=1500$ об/мин, КПД $\eta=0,93$.
 Определить: 1) потребляемую мощность из сети P_1 , 2) номинальный вращающий момент $M_{ном}$, 3) скольжение S .

Дано:

$$P_2 = 75 \text{ кВт}$$

$$n = 1480 \text{ об / мин}$$

$$n_1 = 1500 \text{ об / мин}$$

$$\eta = 0,93$$

$$P_1 - ?$$

$$M_{ном} - ?$$

$$S - ?$$

Решение:

$$\eta = \frac{P_2}{P_1} \quad P_1 = \frac{P_2}{\eta} = \frac{75}{0,93} = 80,6 \text{ кВт}$$

$$S = \frac{n_1 - n}{n_1} \cdot 100\%$$

$$S = \frac{1500 - 1480}{1500} \cdot 100\% = 0,013 \cdot 100 = 1,3\%$$

$$M_{ном} = \frac{9,55 \cdot P_2}{n} = \frac{9,55 \cdot 75000}{1480} = 484 \text{ Н} \cdot \text{м}$$

Вели- чины	P_1 , кВт	P_2 , кВт	η	$M_{\text{ном}}$, Н·м	n , об/мин	n_1 , об/мин	S , %
Номер вар.							
1	?	11	0,88	?	?	3000	3,3
2	?	5,5	0,81	?	960	?	4
3	59	?	0,93	357,3	?	1500	?
4	4,76	4	?	26,8	?	?	5
5	?	30	0,91	?	980	?	2
6	6,84	?	0,81	54,7	?	1000	?
7	33	30	?	?	960	1000	?
8	59	55	?	?	1470	?	2
9	?	?	0,84	26,7	1425	1500	?
10	12,5	?	0,95	?	2900	3000	?

Вели- чины	P_1 , кВт	P_2 , кВт	η	$M_{\text{ном}}$, Н·м	n , об/мин	n_1 , об/мин	S , %
Номер вар.							
1	12,5	11	0,88	36,2	2901	3000	3,3
2	4,4	5,5	0,81	54,7	960	1000	4
3	59	54,9	0,93	357,3	1467	1500	2,2
4	4,76	4	0,84	26,8	1425	1500	5
5	33	30	0,91	292	980	1000	2
6	6,84	5,5	0,81	54,7	960	1000	4
7	33	30	0,9	298,4	960	1000	4
8	59	55	0,93	357,3	1470	1500	2
9	4,76	3,9	0,84	26,7	1425	1500	5
10	12,5	12	0,95	39,5	2900	3000	3,4

ЗАКРЕПЛЕНИЕ НОВОГО МАТЕРИАЛА

- Как называется подвижная и неподвижная части асинхронного электродвигателя?
- Как устроен короткозамкнутый ротор?
- Чем отличается фазный ротор от короткозамкнутого?
- Как устроен статор АД?
- Для чего сердечник статора изготавливают из тонких листов стали?
- На чем основан принцип работы АД?

ДОМАШНЕЕ ЗАДАНИЕ

- Какова частота вращения ротора, если $S=0,05$; $p=1$, $f = 50$ Гц?
- Сколько полюсов имеет магнитное поле трехфазного тока частотой 50 Гц, вращающееся с частотой 3000 об/мин?
- § 8.1 – 8.4 , лекция

СПАСИБО ЗА ВНИМАНИЕ!
