

- Измерение давления. Жидкостные приборы. Деформационные манометры. Пьезоэлектрические манометры. Дифференциальные манометры. Вторичные приборы. Напоромеры, тягомеры, вакуумметры. *Переводить единицы измерения давления в разные системы.*

**Давление обычно измеряется в  
единицах силы на единицу  
площади**

- **Существует как в статических,  
так и движущихся жидкостях**

**Давление жидкости всегда  
измеряется по отношению к  
какому-либо другому давлению**

## ● Классификация по принципу действия

- Жидкостные приборы для измерения давления
- Деформационные манометры
- Электрические приборы для измерения давления.
- Пьезоэлектрические манометры. Манометры сопротивления. Манометры с тензопреобразователями
- Грузопоршневые манометры.
- Дифференциальные манометры.
- Напоромеры, тягомеры, тягонапоромеры, вакуумметры, моновакуумметры

● **В зависимости от назначения приборы для измерения давления делятся на:**

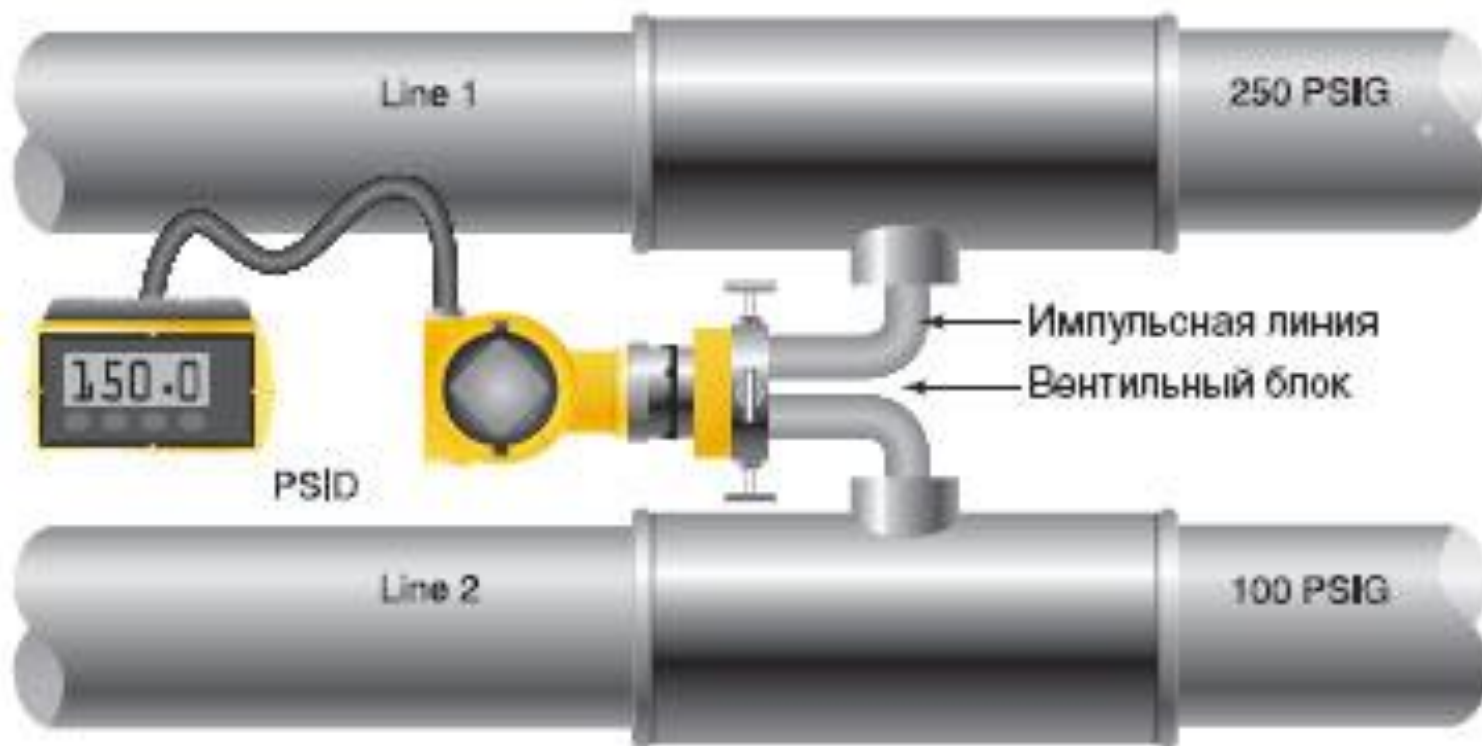
- **манометры — для измерения избыточного давления,**
- **мановакуумметры — для вакуумметрического и избыточного давлений,**
- **вакуумметры — для вакуума,**
- **тягомеры - для измерения малых разрежений,**
- **тягонапоромеры - для измерения малых давлений или разрежений,**
- **дифференциальные манометры — для измерения разности давлений,**
- **барометры - для измерения атмосферного давления.**

Для того, чтобы перевести давление в единицах:	Па (Н/м <sup>2</sup> )	МПа	бар	мм рт. ст.	мм в.ст.	м в.ст.	кгс/см <sup>2</sup>
	Па (Н/м <sup>2</sup> )	1	$1 \cdot 10^{-6}$	$10^{-5}$	0.0075	0.1	$10^{-4}$
МПа	$1 \cdot 10^6$	1	10	$7.5 \cdot 10^3$	$10^5$	$10^2$	10.2
бар	$10^5$	$10^{-1}$	1	750	$1.0197 \cdot 10^4$	10.197	1.0197
атм	$1.01 \cdot 10^5$	$1.01 \cdot 10^{-1}$	1.013	759.9	10332	10.332	1.03
мм рт. ст.	133.3	$133.3 \cdot 10^{-6}$	$1.33 \cdot 10^{-3}$	1	13.3	0.013	$1.36 \cdot 10^{-3}$
мм в.ст.	10	$10^{-5}$	0.000097	0.075	1	0.001	$1.02 \cdot 10^{-4}$
м в.ст.	$10^4$	$10^{-2}$	0.097	75	1000	1	0.102
кгс/см <sup>2</sup>	$9.8 \cdot 10^4$	$9.8 \cdot 10^{-2}$	0.98	735	10000	10	1

- Абсолютное давление измеряется по отношению к абсолютному вакууму, не принимая во внимание влияние атмосферного давления, поскольку создавать полный вакуум внутри корпуса датчика дорого, обычно преобразуют значения измеренного давления, используя фиксированный поправочный коэффициент

- Дифференциальное давление - это давление в одной части сосуда по отношению к другой. Это показание является разностью между двумя значениями и не учитывает абсолютные давления

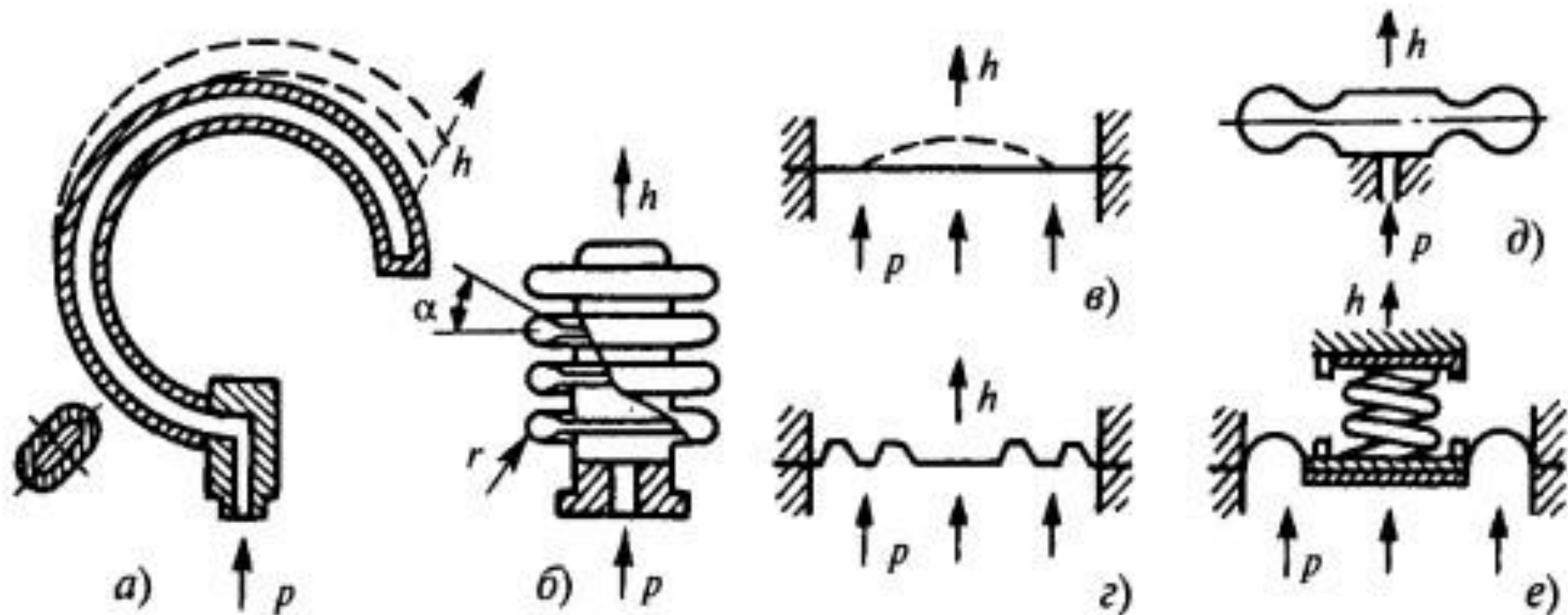
### Дифференциальное давление

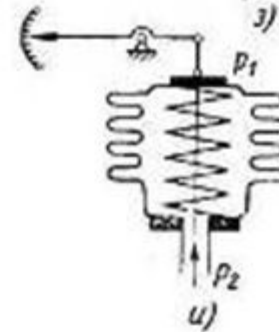
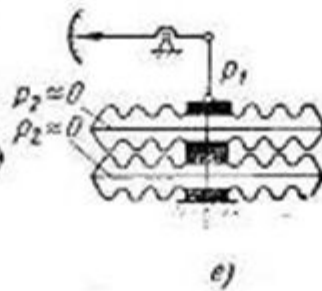
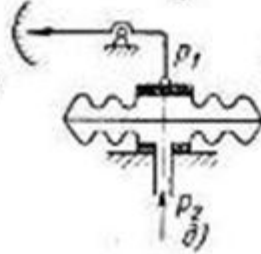
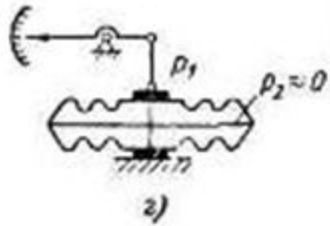
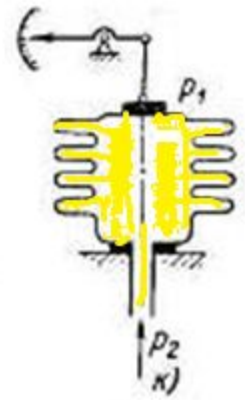
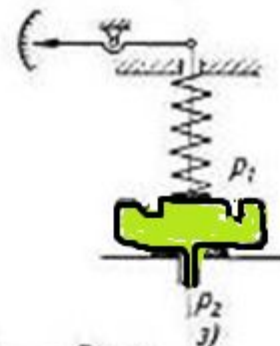
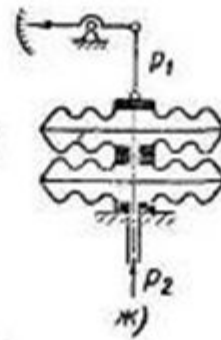
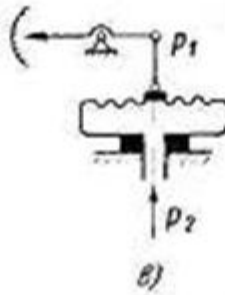
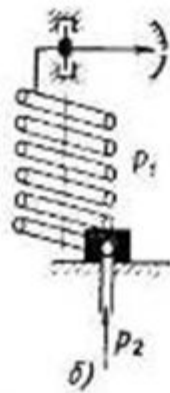
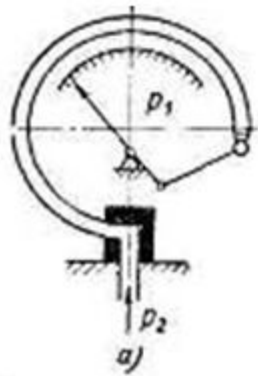


- Давление, измеряемое датчиком, является аналогом дифференциального давления и измеряется по отношению к атмосферному давлению, что является наиболее распространенным методом.

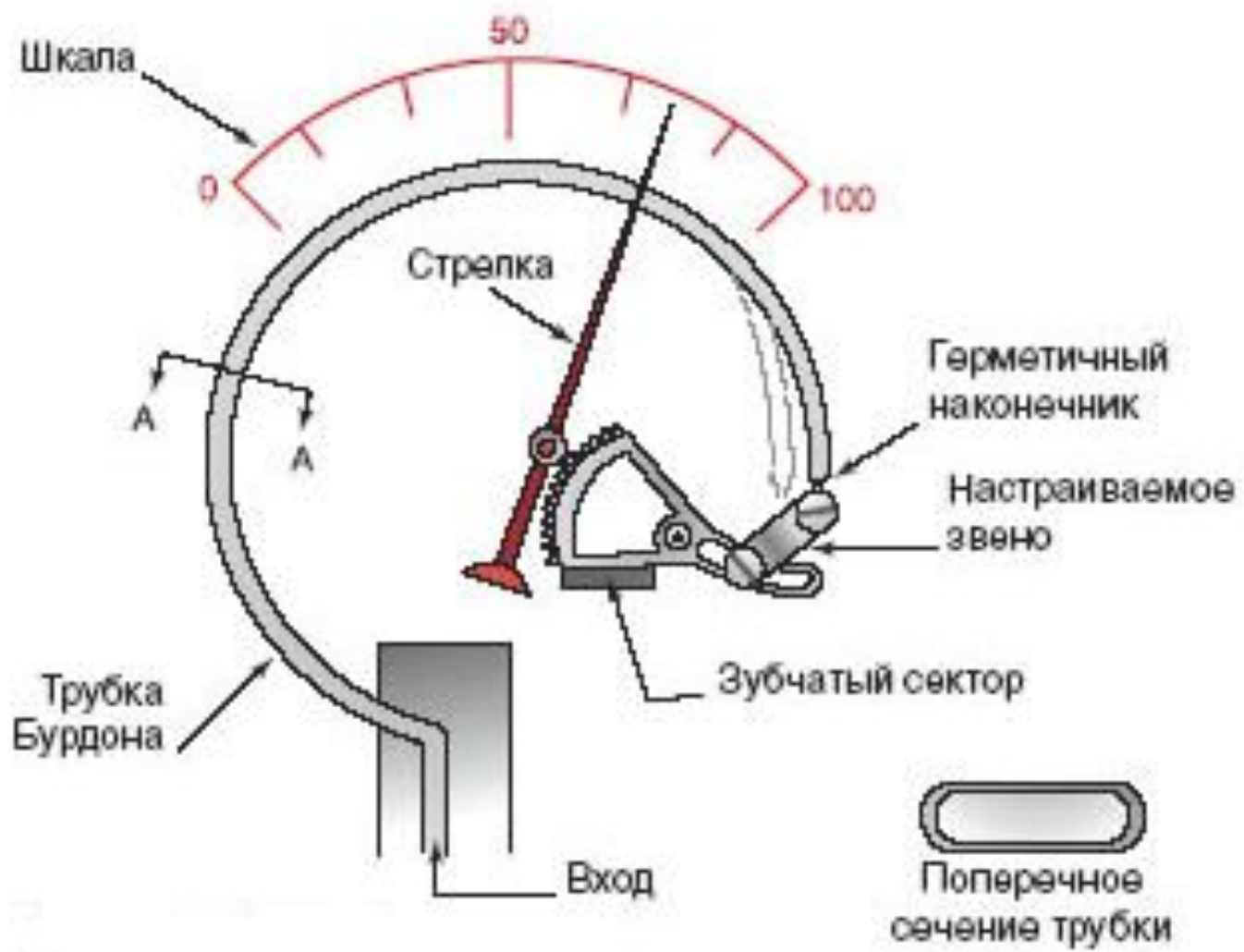


**Чувствительным элементом любого манометра является гибкий упругий элемент: трубчатая пружина, сильфон, мембрана**





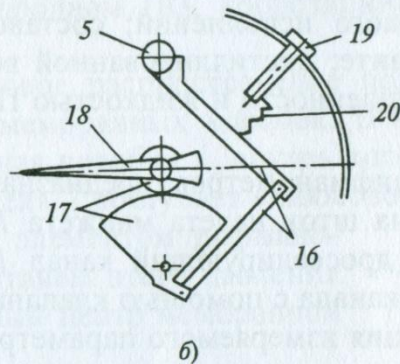
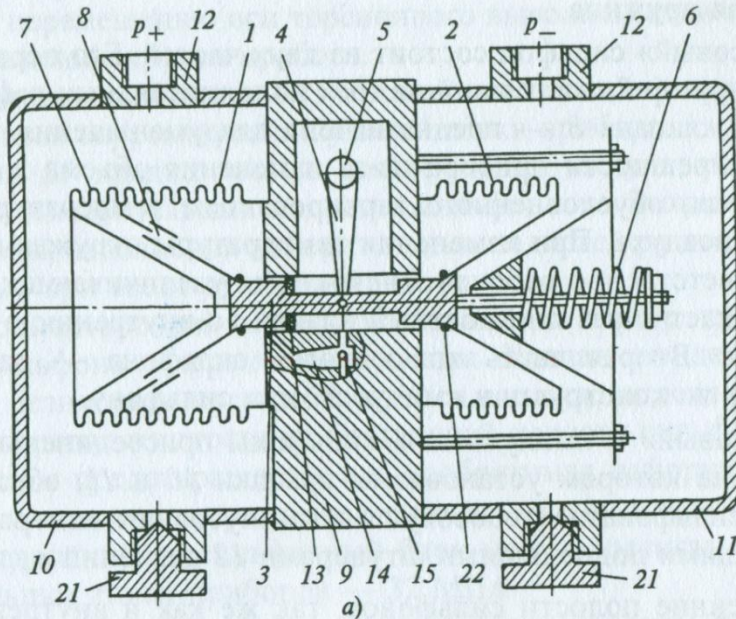
# Т Традиционная конструкция механического манометра



- Для открытия гиперссылки нажать правой частью мышки и выбрать «открыть гиперссылку»
- [Манометр Бурдона.mp4](#)

# Дифманометр

Дифференциальный сильфонный манометр:



а – схема привода стрелки; б – блок первичного преобразования;  
1 – «плюсовой» сильфон; 2 – «минусовый» сильфон; 3 – шток;  
4 – рычаг; 5 – торсионный вывод; 6 – цилиндрическая пружина; 7 – компенсатор; 8 – клапан; 9 – основание; 10 и 11 – крышки;  
12 – подводящий штуцер; 13 – манжета; 14 – дросселирующий канал;  
15 – клапан; 16 – рычажная система; 17 – трибно-секторный механизм;  
18 – стрелка; 19 – регулировочный винт; 20 – натяжная пружина;  
21 – пробка; 22 – уплотнительное резиновое кольцо

- Сильфоны 1(+) и 2 (-) соединены штоком 3. Рычаг 4 неподвижно закреплен на оси 5. К концу штока 3 присоединена пружина 6, работающая на растяжение. Сильфон 1(+) состоит из двух частей: компенсатора 7, состоящий из трех гофр и клапанов 8. При изменении температуры окружающей среды увеличивающийся объем рабочей жидкости перетекает через клапан 8 во внутреннюю полость сильфонов. Вторая часть сильфона 1 рабочая и идентична сильфону 2 (-). Сильфоны присоединены к основанию 9, на котором установлены крышки 10 и 11, образующие вместе с сильфонами «плюсовую» и «минусовую» камеры с соответствующими подводными штуцерами 12 давления  $p +$  и  $p -$ .
- Сильфон 1, сжатый давлением (+) переталкивает находящуюся внутри жидкость в «минусовый» сильфон, который растягивается и разжимает пружину 6. На оси 5 закреплена рычажная система 16, обеспечивающая передачу вращения к трибно-секторному механизму 17 и стрелке 18.
- Регулировочным винтом 19 с помощью натяжной пружины 20 производится корректировка нулевой точки прибора.
- Пробки 21 предназначены для продувки импульсных линий, промывки измерительных полостей сильфонного блока, слива рабочей среды, заполнения измерительных полостей разделительной жидкостью при вводе прибора в работу.

**Электроконтактные  
(сигнализирующие)  
манометры «ДМ2010»,  
вакуумметры «ДВ2010»  
и мановакуумметры  
«ДА2010»  
предназначены для  
измерения избыточного  
и вакуумметрического  
давления пара и газа  
Приборы используются  
для замыкания или  
размыкания  
электрических цепей  
при достижении  
заданного предела  
давления.**

**ДМ2010**



**Сильфонные дифференциальные манометры (дифманометры) «ДСП», «ДСС» предназначены для измерения:**

**- расхода жидких и газообразных сред по методу переменного перепада давлений (расходомеры);**

**- уровня жидких сред, находящихся под атмосферным, вакуумметрическим или избыточным давлением**

*Исполнения ДСП, ДСС*

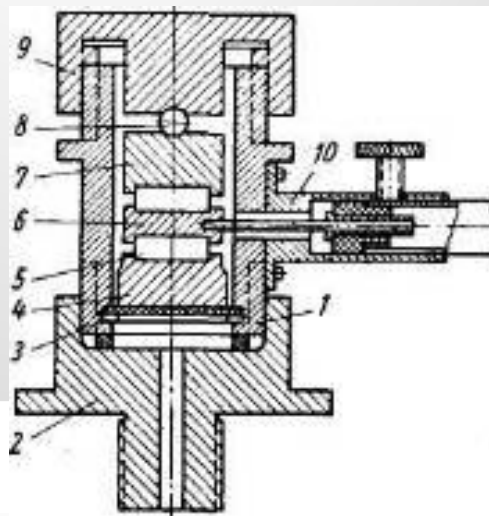
1. ДСП-160-М1 – дифманометр показывающий.
2. ДСП-4Сг-М1 – дифманометр показывающий сигнализирующий.
3. ДСП-УС – дифманометр-уровнемер показывающий.
4. ДСС-711-М1 – дифманометр самопишущий с приводом диаграммного диска от электродвигателя.
5. ДСС-712-М1 – дифманометр самопишущий с приводом диаграммного диска от часового механизма.
6. ДСС-711-2С-М1 – дифманометр самопишущий с приводом диаграммного диска от электродвигателя и дополнительной записью избыточного давления.
7. ДСС-712-2С-М1 – дифманометр самопишущий с приводом диаграммного диска от часового механизма и дополнительной записью избыточного давления.

**ДСП, ДСС**





- Пьезоэлектрическая постоянная кварца практически не зависит от температуры в пределах до 500° С. При температурах выше 500° С она быстро уменьшается и при температуре 570° С становится равной нулю, т.е. кварц теряет пьезоэлектрические свойства.
- **Пьезокварцевый манометр:** 1 – корпус, 2 и 9 – гайки; 3 – мембрана; 4 и 7 – шайбы; 5 – кварцевая пластина; 6 – плитка; 8 – шарик; 10 – втулка
- Корпус 1 датчика манометра ввернут в гайку 2, снабженную ниппелем для присоединения к объекту измерения. В нижней части корпус герметически закрыт мембраной 3, образующей дно корпуса. На мембрану положена металлическая шайба 4 с цилиндрической выточкой для помещения кварцевой пластины 5. На кварцевую пластину кладется плитка 6. На нее укладывается вторая кварцевая пластина, покрываемая металлической шайбой 7. В центре верхней плоскости шайбы 7 помещается стальной шарик 8. Пакет из кварцевых пластин и стальных шайб поджимается гайкой 9, образующей крышку датчика.
- Кварцевые пластины располагаются так, чтобы грани с отрицательным зарядом были обращены к средней плитке, а стороны с положительным зарядом – к шайбам 4 и 7. К средней плитке 6 припаян проводник, выходящий из корпуса через отверстие в стенке, втулку 10 и через янтарный изолятор.
- Возникающие на гранях кристалла электростатические заряды сохраняются во время действия силы и исчезают в момент прекращения ее действия.
- Так как возникающие заряды очень малы, то прямое измерение их невозможно. Для этого необходимо использовать такие приборы, которые не расходовали бы возникающих зарядов. Поэтому применяют вольтметры постоянного тока.



● **Напоромер** – это манометр избыточного давления в газовых средах с верхним пределом измерений не более 40 кПа

**Тягонапоромер** – это мановакуумметр с верхним пределом измерений не более 20 кПа.

**Тягомер** – это вакуумметр с верхним пределом измерений не более 40 кПа.

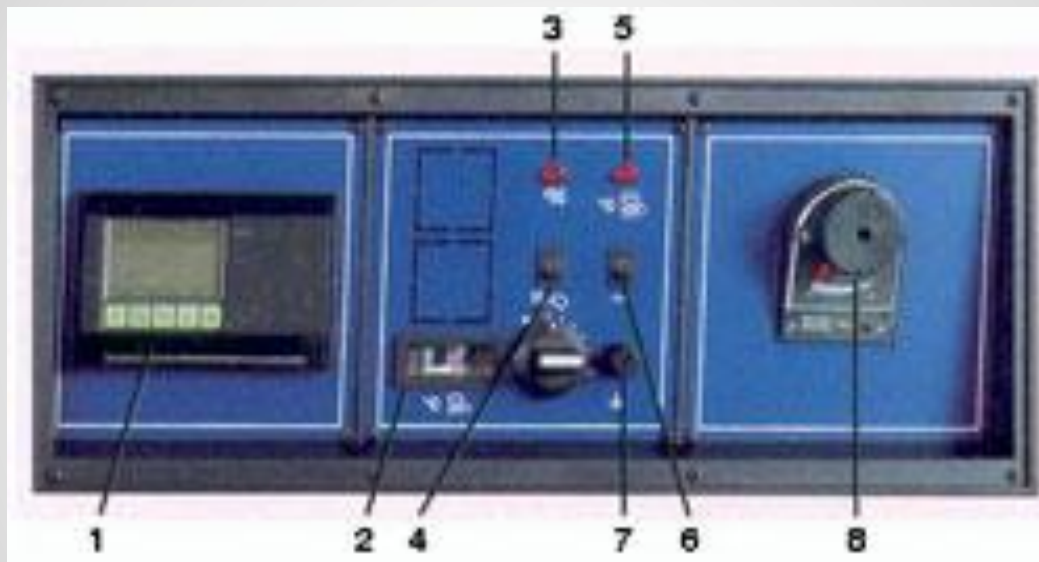
**Манометр** – это прибор для измерений давления жидкостей и газов.

Различают манометры для измерений абсолютного давления, отсчитываемого от нуля (полного вакуума) и манометры для измерений избыточного давления.

**Основа конструкции** мембранного напоромера (тягомера, тягонапоромера) - мембранная коробка (герметично запаянная гофрированная мембрана), центральная часть которой имеет снаружи полированную площадку,

**Принцип действия** приборов - при поступлении измеряемого давления в рабочую полость чувствительного элемента под действием тягового усилия перемещается центр мембраны. Этот сдвиг передаётся центрально-осевым передаточным механизмом на стрелку, которая показывает давление на шкале.

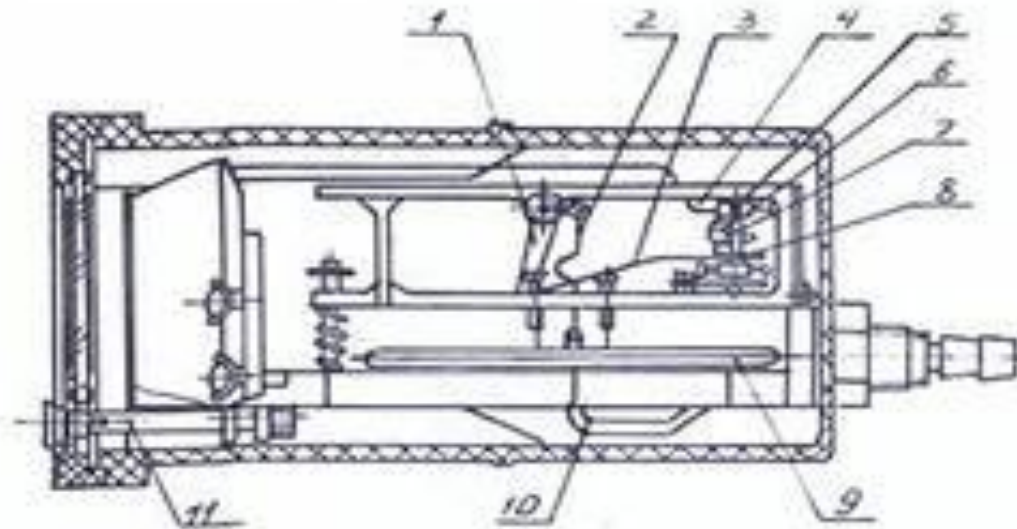
- тягомеры применяют для замера разрежений в топке или за котлом.



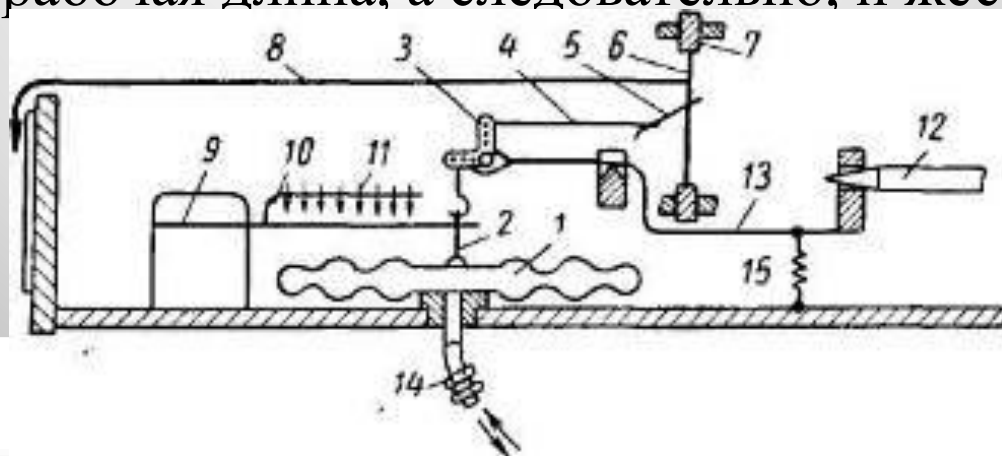


ТММП-52

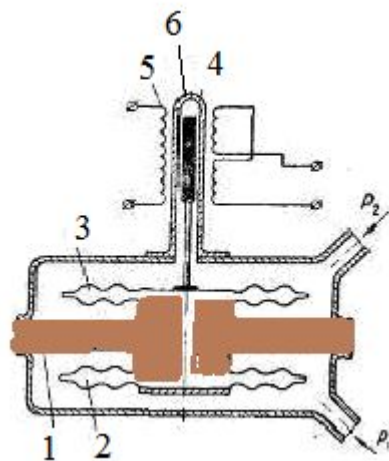
1-рычаг, 2, 3 тяга, 4- стрелка, 5, 6, 11-винт, 7 – ось, 8- шибер, 9-мембранная коробка, 10-трубка



- Трубка *14* соединяет полость мембранной коробки *1* с полостью, в которой измеряется давление. При повышении давления в коробке центр верхней мембраны перемещается вверх; через систему рычагов и тяг это движение передается на вертикальную ось *6*, укрепленную в опоре *7*. На вертикальной оси закреплена стрелка *8*. Перемещение центра мембранной коробки не пропорционально давлению. Для линеаризации характеристики коробки применяется устройство, состоящее из плоской пружины *9*, нагружающей мембранную коробку, и кронштейна *10* с установочными винтами *11*. При изгибе пружина *9* опирается на установочные винты *11*, вследствие чего изменяется ее рабочая длина, а следовательно, и жесткость.



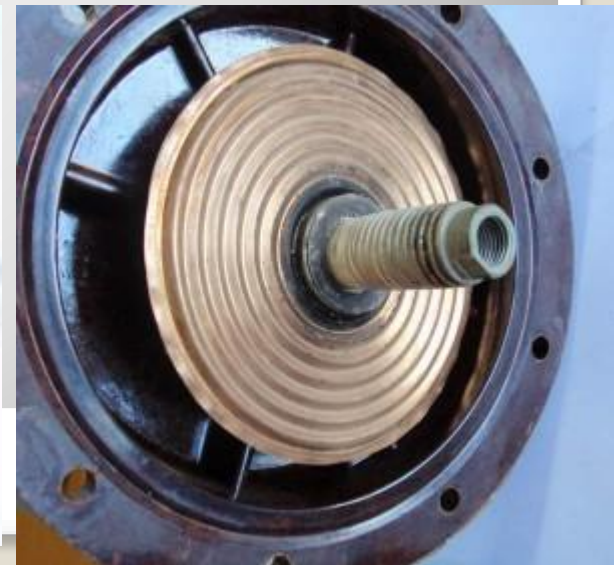
- Бесшкальный дифманометр-расходомер с двумя металлическими мембранными коробками и с электрическим трансформатором передачи показаний на расстояние. Чувствительный элемент прибора состоит из разделительной перегородки 1, в которую ввернуты гофрированные металлические (из нержавеющей стали) мембранные коробки 2 и 3. Внутренние полости коробок сообщаются между собой каналом и заполнены дистиллированной водой.
- С центром верхней мембранной коробки связан железный сердечник, помещенный в катушках. Сердечник перемещается внутри разделительной трубки, выполненной из немагнитной стали.
- Под действием разности давлений в камерах нижняя мембранная коробка сжимается; жидкость из нее через отверстие в перегородке перетекает в верхнюю мембранную коробку, вызывая перемещение верхнего центра и связанного с ним железного сердечника индукционного датчика. Сердечник перемещается до тех пор, пока сила, вызванная перепадом давлений, не уравновесится силами упругой деформации мембранных коробок.



## Напорометры



ДТ-2







- Для открытия гиперссылки нажать правой частью мышки и выбрать «открыть гиперссылку»
- [Электронные контактные манометры ЭКМ-1005 и ЭКМ-2005.mp4](#)