

Причины возникновения несимметричных режимов в электрических сетях

- Симметричная трехфазная система напряжений характеризуется одинаковыми по модулю и фазе напряжениями во всех трех фазах. При несимметричных режимах напряжения в разных фазах не равны.
- Несимметричные режимы в электрических сетях возникают по следующим причинам:

-неодинаковые нагрузки в различных фазах

Наиболее часто несимметрия напряжений возникает из-за неравенства нагрузок фаз. В городских и сельских сетях 0,38 кВ несимметрия напряжений вызывается в основном подключением однофазных осветительных и бытовых электроприемников малой мощности. Количество таких однофазных ЭП велико, и их нужно равномерно распределять подключением однофазных осветительных и бытовых для уменьшения несимметрии.

В сетях высокого напряжения несимметрия вызывается, как правило, наличием мощных однофазных электроприемников, а в ряде случаев и трехфазных электроприемников с неодинаковым потреблением в фазах. К последним относятся дуговые сталеплавильные печи. Основные источники несимметрии в промышленных сетях 0,38—10 кВ — это однофазные термические установки, руднотермические печи, индукционные плавильные печи, печи сопротивления и различные нагревательные установки. Кроме того, несимметричные электроприемники — это сварочные аппараты различной мощности. Тяговые подстанции электрифицированного на переменном токе железнодорожного транспорта являются мощным источником несимметрии, так как электровозы — однофазные электроприемники. Мощность отдельных однофазных электроприемников в настоящее время достигает нескольких мегаватт.

Различают два вида несимметрии: систематическую и вероятностную, или случайную. Систематическая несимметрия обусловлена неравномерной постоянной перегрузкой одной из фаз, вероятностная несимметрия соответствует непостоянным нагрузкам, при которых в разное время перегружаются разные фазы в зависимости от случайных факторов (перемежающаяся несимметрия).

- неполнофазная работа линий или других элементов в сети

Неполнофазная работа элементов сети вызывается кратковременным отключением одной или двух фаз при коротких замыканиях либо более длительным отключением при пофазных ремонтах. Одиночную линию можно оборудовать устройствами пофазного управления, которые отключают поврежденную фазу линии в тех случаях, когда действие АПВ оказывается неуспешным из-за устойчивого короткого замыкания.

В подавляющем большинстве устойчивые короткие замыкания однофазные. При этом отключение поврежденной фазы приводит к сохранению двух других фаз линии в работе.

- различные параметры линий в разных фазах.

Неравенство параметров линий по фазам имеет место, например, при отсутствии транспозиции на линиях или удлиненных ее циклах. Транспозиционные опоры ненадежны и являются источниками аварий. Уменьшение числа транспозиционных опор на линии уменьшает ее повреждаемость и повышает надежность. В этом случае ухудшается выравнивание параметров фаз линии, для которого обычно и применяется транспозиция.

Влияние несимметрии напряжений и токов

Появление напряжений и токов обратной и нулевой последовательности U_2 , U_0 , I_2 , I_0 приводит к дополнительным потерям мощности и энергии, а также потерям напряжения в сети, что ухудшает режимы и технико-экономические показатели ее работы. Токи обратной и нулевой последовательностей I_2 , I_0 увеличивают потери в продольных ветвях сети, а напряжения и токи этих же последовательностей — в поперечных ветвях.

Наложение U_2 и U_0 приводит к разным дополнительным отклонениям напряжения в различных фазах. В результате напряжения могут выйти за допустимые пределы. Наложение I_2 и I_0 приводит к увеличению суммарных токов в отдельных фазах элементов сети. При этом ухудшаются условия их нагрева и уменьшается пропускная способность.

Несимметрия отрицательно сказывается на рабочих и технико-экономических характеристиках вращающихся электрических машин. Ток прямой последовательности в статоре создает **магнитное поле**, вращающееся с синхронной частотой в направлении вращения ротора. Токи обратной последовательности в статоре создают магнитное поле, вращающееся относительно ротора с двойной синхронной частотой в направлении, противоположном вращению. Из-за этих токов двойной частоты в электрической машине возникают тормозной электромагнитный момент и дополнительный нагрев, главным образом ротора, приводящие к сокращению срока службы изоляции.

В асинхронных двигателях возникают дополнительные потери в статоре. В ряде случаев приходится при проектировании увеличивать номинальную мощность электродвигателей, если не принимать специальные меры по симметрированию напряжения.

В синхронных машинах кроме дополнительных потерь и нагрева статора и ротора могут начаться опасные вибрации. Из-за несимметрии сокращается срок службы изоляции трансформаторов, синхронные двигатели и батареи конденсаторов уменьшают выработку реактивной мощности.

Суммарный ущерб, обусловленный несимметрией в промышленных сетях, включает стоимость дополнительных потерь электроэнергии, увеличение отчислений на реновацию от капитальных затрат, технологический ущерб, ущерб, обусловленный снижением светового потока ламп, установленных в фазах с пониженным напряжением, и сокращением срока службы ламп, установленных в фазах с повышенным напряжением, ущерб из-за уменьшения реактивной мощности, генерируемой БК и синхронными двигателями.

Несимметрия напряжений характеризуется коэффициентом обратной последовательности напряжений и коэффициентом нулевой последовательности напряжений, нормальное и предельно допустимые значения которых составляют 2 и 4 %. (ГОСТ 13109-97)

Симметрирование напряжений в сети сводится к компенсации тока и напряжения обратной последовательности

Для симметрирования однофазных нагрузок применяется схема, состоящая из **ИНДУКТИВНОСТИ И ЕМКОСТИ**. Нагрузка и включенная параллельно ей емкость включаются на линейное напряжение. На два других линейных напряжения включаются индуктивность и еще одна емкость.

Для симметрирования двух- и трехфазных несимметричных нагрузок применяется схема с неодинаковыми мощностями батарей конденсаторов, включенными в треугольник. Иногда применяют симметрирующие устройства со специальными трансформаторами и **автотрансформаторами**.

Снижение несимметрии в четырехпроводных городских сетях 0,38 кВ можно осуществлять путем уменьшения тока нулевой последовательности I_0 и снижения сопротивления нулевой последовательности Z_0 в элементах сети.

Уменьшение тока нулевой последовательности I_0 в первую очередь достигается перераспределением нагрузок. Выравнивание нагрузок достигается использованием сетей, в которых все или часть трансформаторов работают параллельно на стороне низкого напряжения. Снижение сопротивления нулевой последовательности Z_0 можно легко осуществить для воздушных линий 0,38 кВ, которые обычно сооружаются в районах с малой плотностью нагрузки. Целесообразность уменьшения Z_0 для кабельных линий, т. е. увеличения сечения нулевого провода, должна быть специально обоснована соответствующими технико-экономическими расчетами.

Существенное влияние на несимметрию напряжений в сети оказывает схема соединения обмоток распределительного трансформатора 6-10/0,4 кВ. Большинство распределительных трансформаторов, установленных в сетях, имеют схему звезда — звезда с нулем (У/Уо). Такие распределительные трансформаторы дешевле, но у них велико сопротивление нулевой последовательности Z_0 .

Для снижения несимметрии напряжений, вызываемой распределительными трансформаторами, целесообразно применять схемы соединения треугольник- звезда с нулем (Δ/Y_0) или звезда—зигзаг (Y/Z). Наиболее благоприятно для снижения несимметрии применение схемы Y/Z . Распределительные трансформаторы с таким соединением более дорогие, и изготовление их очень трудоемко. Поэтому их надо применять при большой несимметрии, обусловленной несимметрией нагрузок и сопротивлением нулевой последовательности Z_0 линий.

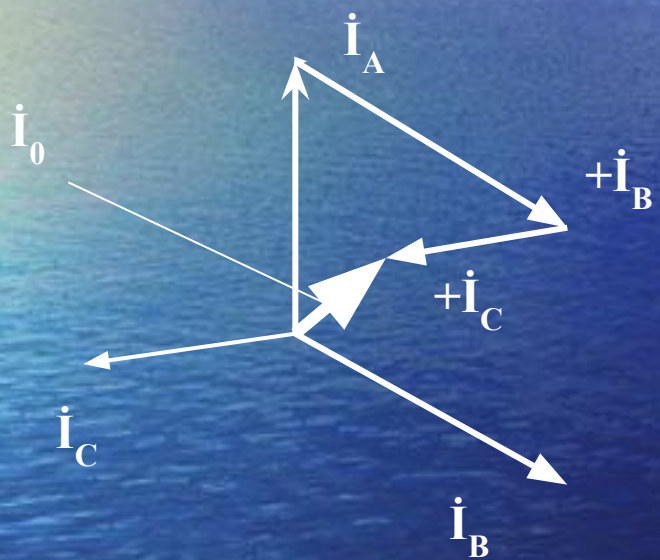
МЕТОД СИММЕТРИЧНЫХ СОСТАВЛЯЮЩИХ

$$\begin{aligned}\Delta U_1 &= Z_1 \cdot I_1 \\ \Delta U_2 &= Z_2 \cdot I_2 \\ \Delta U_0 &= Z_0 \cdot I_0\end{aligned}$$

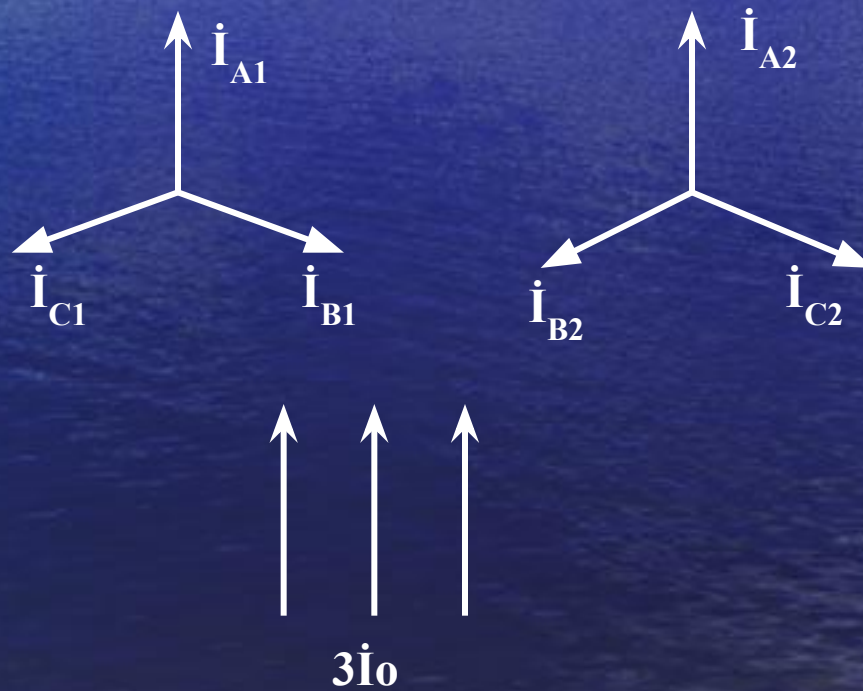
$$\begin{aligned}U_{K1} &= E_{\Sigma} - Z_{1\Sigma} \cdot I_{K1} \\ U_{K2} &= 0 - Z_{2\Sigma} \cdot I_{K2} \\ U_{K0} &= 0 - Z_{0\Sigma} \cdot I_{K0}\end{aligned}$$

ГРАНИЧНЫЕ
УСЛОВИЯ

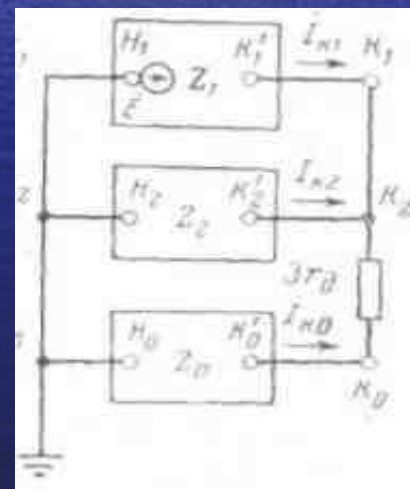
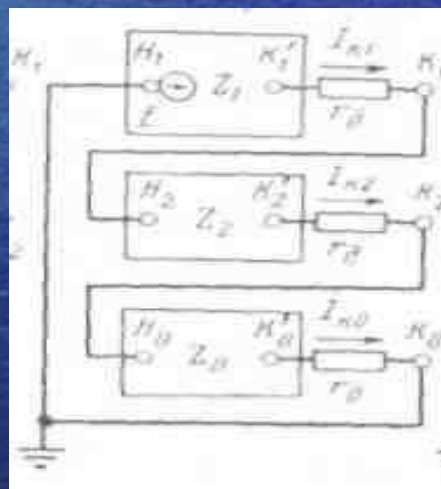
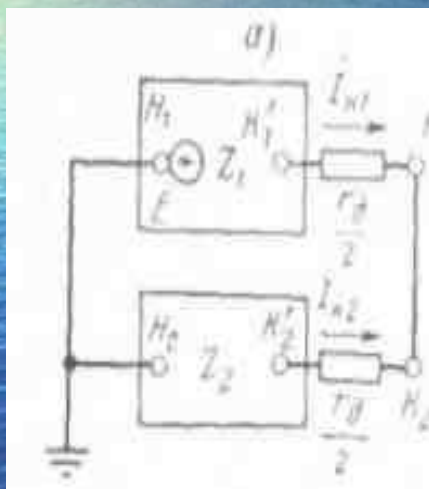
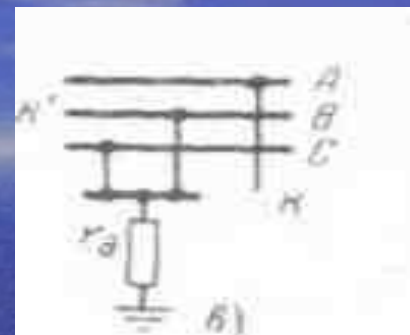
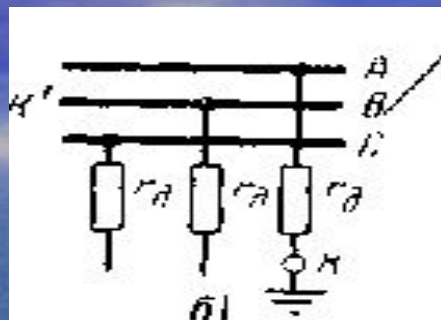
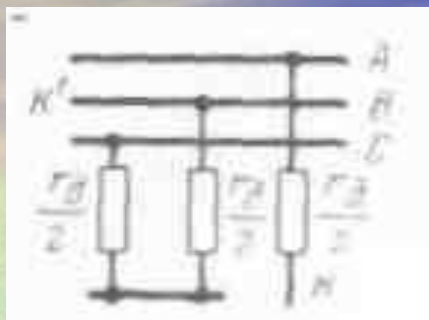
Метод симметричных составляющих



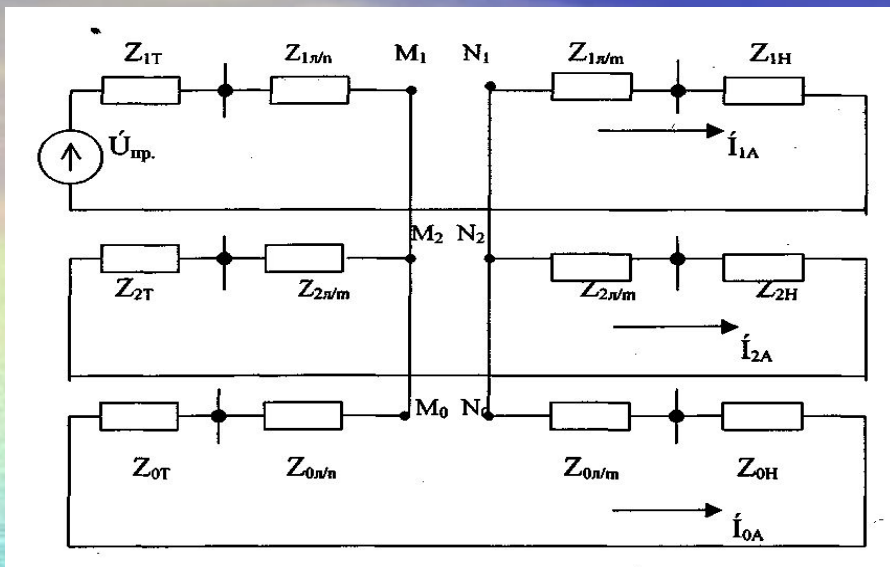
$$\dot{i}_0 = \dot{i}_A + \dot{i}_B + \dot{i}_C$$



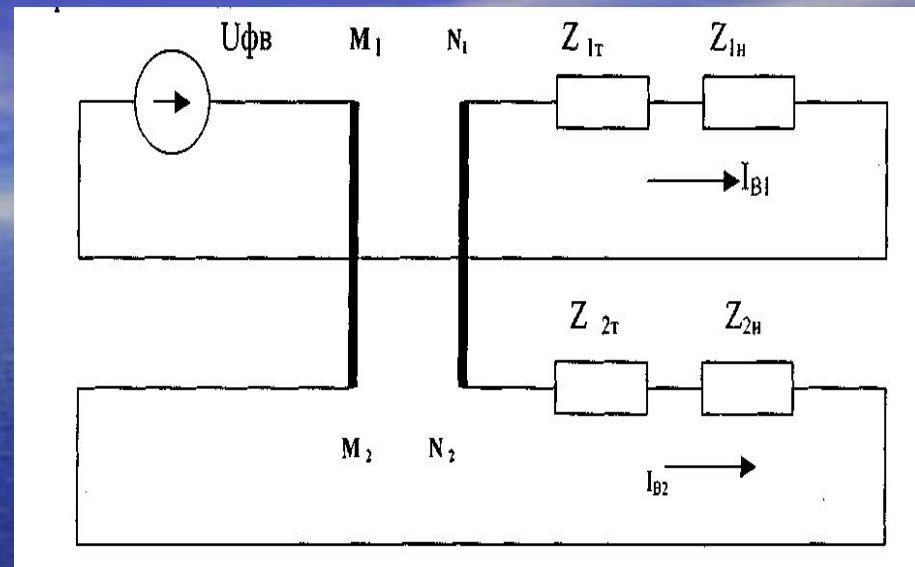
Комплексные схемы замещения



а - для двухфазного замыкания через дугу, б - для однофазного замыкания через дугу; в - для двухфазного замыкания на землю через дугу



Комплексная схема замещения сети 0,38 кВ при неполнофазном режиме



Комплексная схема замещения при неполнофазном режиме на стороне 10 кВ подстанции 10/0,4 кВ

