

# Применение правила

равновесия пьшчага  
к блоку

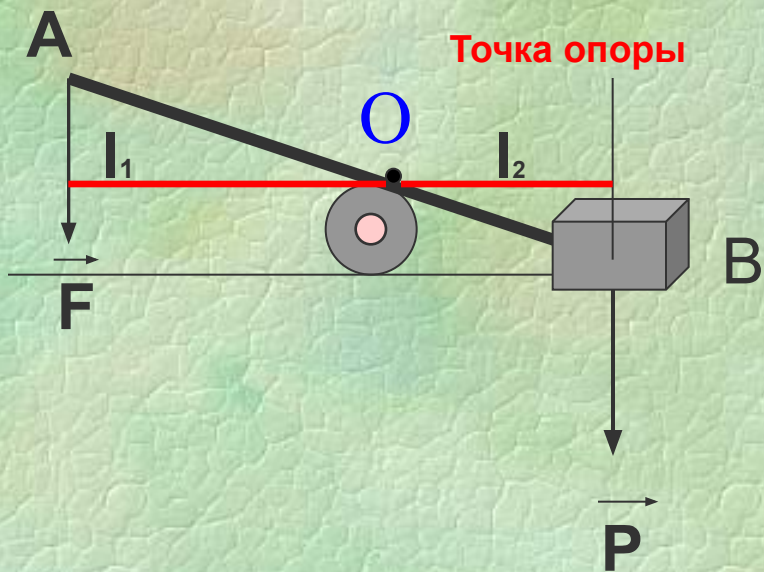
# Вопросы для повторения

1. Что представляет собой рычаг?
2. Что называют плечом силы?
3. Как найти плечо силы?
4. В чем состоит правило равновесия рычага?
5. Кто установил правило равновесия рычага?

**Рычаг** представляет собой твердое тело, которое может вращаться вокруг неподвижной опоры



**Плечом силы** называется кратчайшее расстояние между точкой опоры и прямой, вдоль которой действует на рычаг сила.



Чтобы найти плечо силы, надо из точки опоры опустить перпендикуляр на линию действия силы.

Длина этого перпендикуляра и будет плечом данной силы

# Условие равновесия рычага

Рычаг находится в равновесии, когда действующие на него силы обратно пропорциональны плечам этих сил.

$$\frac{F_1}{F_2} = \frac{l_2}{l_1}$$



**Архимед**

**Блок** представляет собой колесо с желобом, которое может вращаться относительно неподвижной оси  $O$ .

По желобу пропускается веревка, трос или цепь



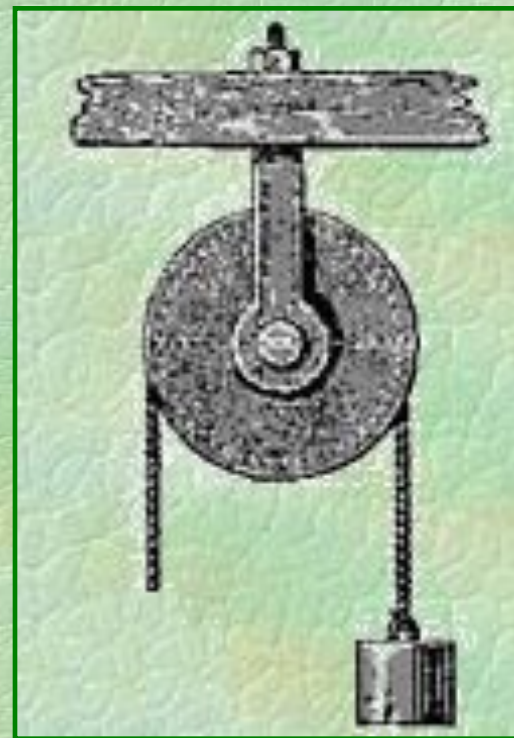
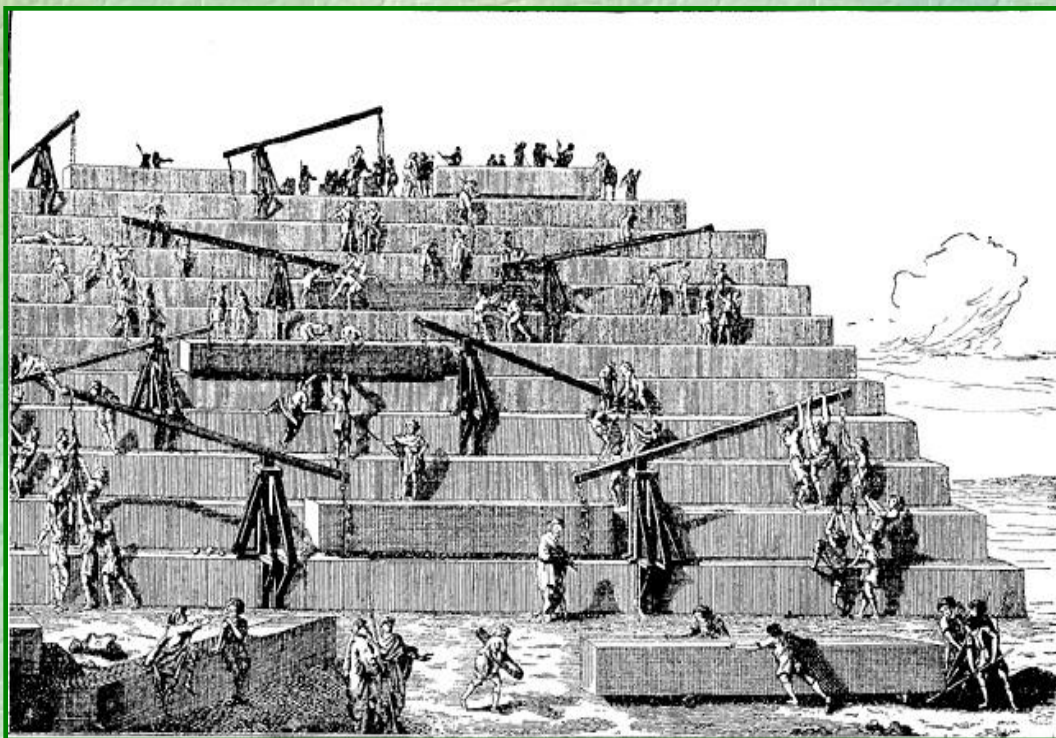


# **Виды блоков:**

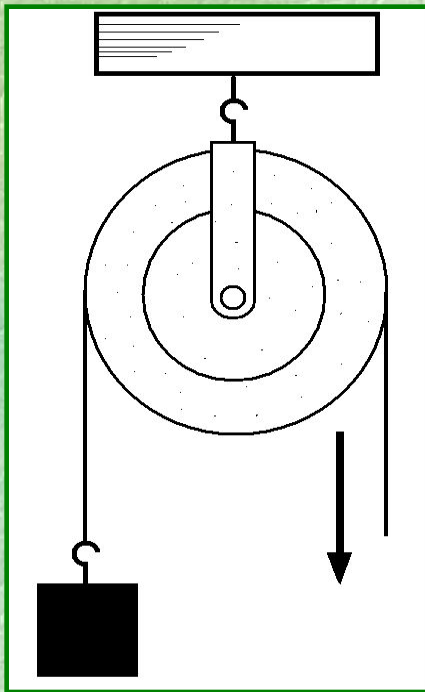
**- неподвижный**

**- подвижный;**

# ИЗ ИСТОРИИ

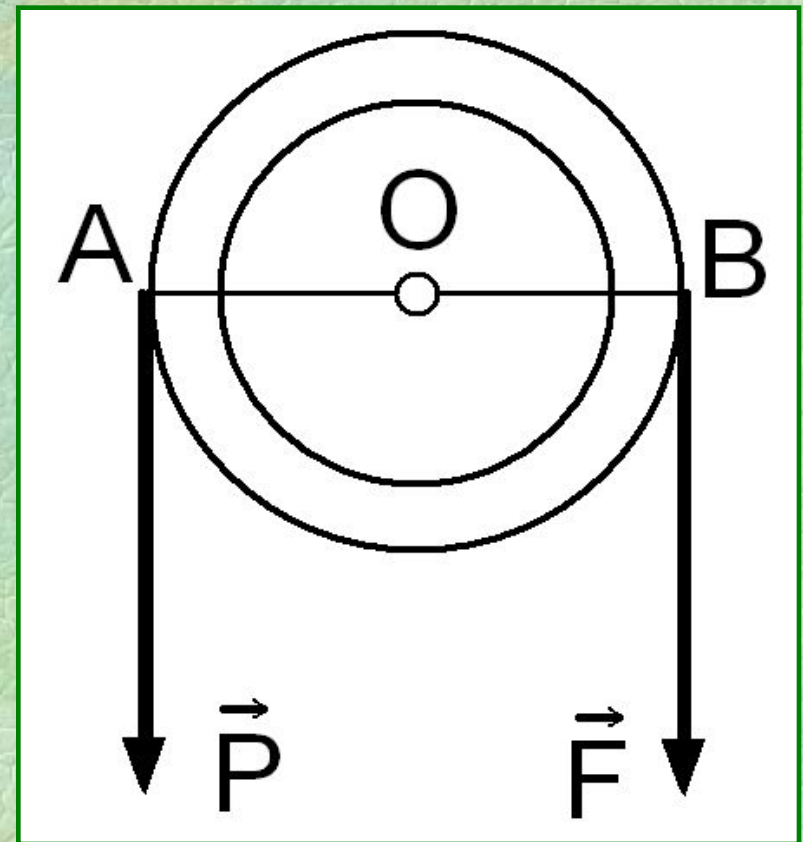


**Неподвижным** называется блок, ось которого закреплена и при подъеме грузов не поднимается и не опускается



$$OA = OB = r$$

$$F = P$$

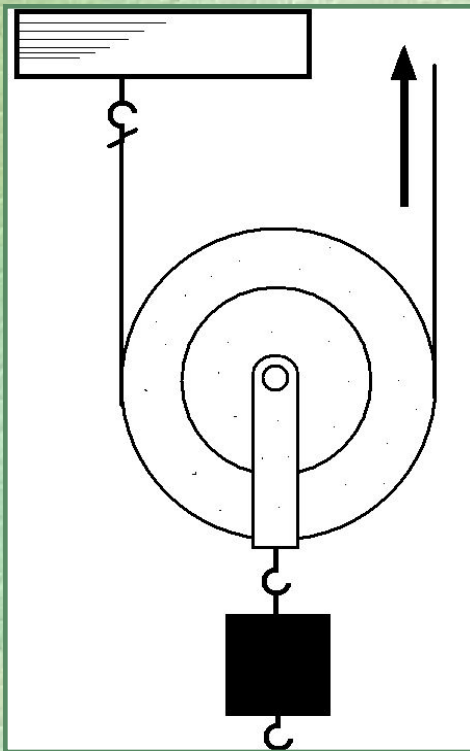


**Неподвижный блок – равноплечий рычаг**

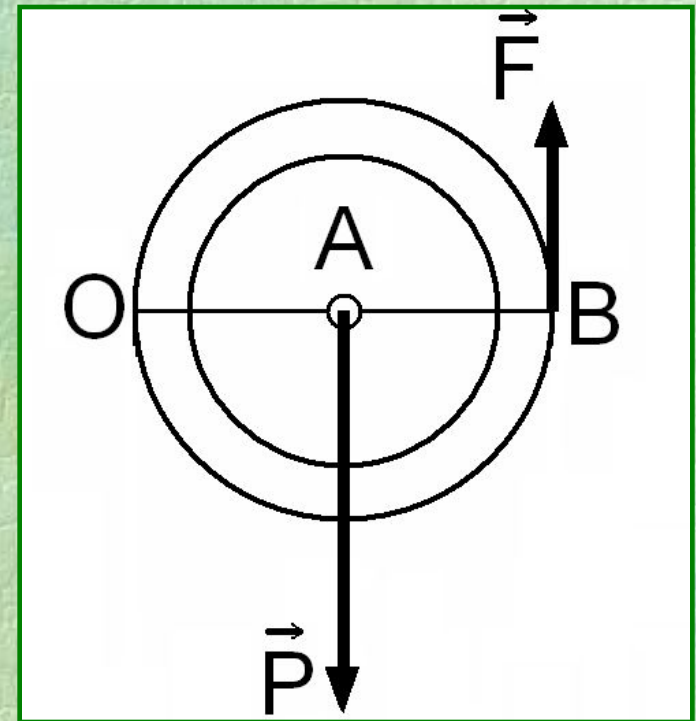
**Вывод:** **Неподвижный блок не дает выигрыша в силе, но позволяет менять направление действия силы**

**Применение:** позволяет поднимать груз, стоя на земле (изменение направление действия силы)

**Подвижным** называется блок, ось которого поднимается и опускается вместе с грузом



О – точка опоры рычага.

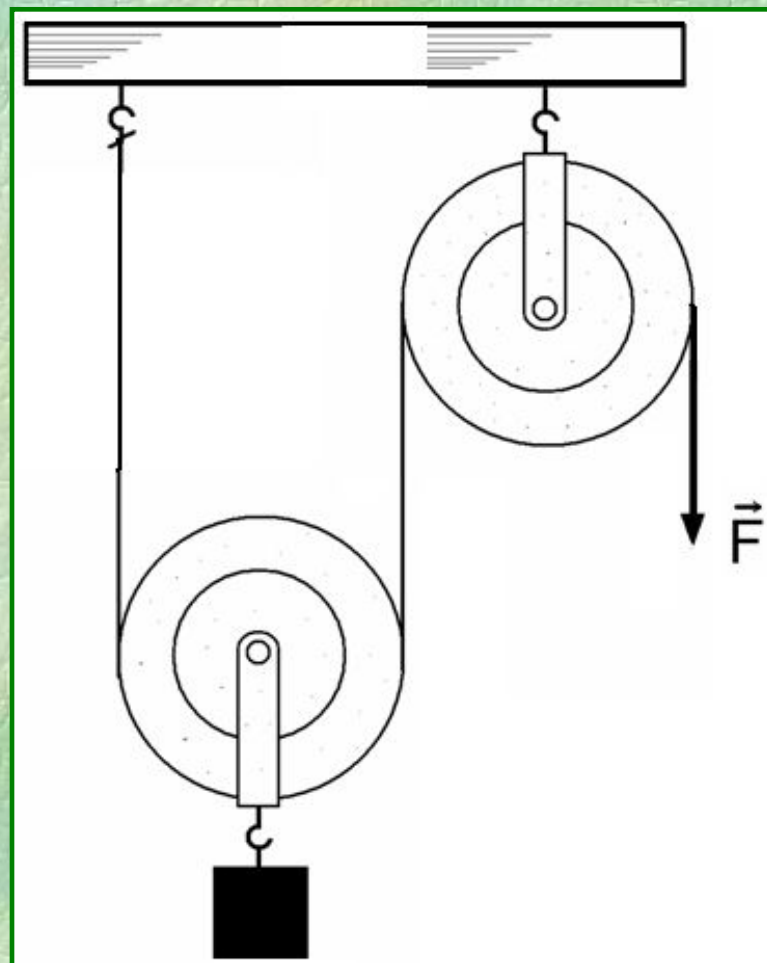


**Вывод:** Подвижный блок  
дает выигрыш в силе в 2  
раза:

$$F = \frac{P}{2}$$

**Применение:** подвижный блок  
используется для двукратного  
выигрыша в силе

# ПОДВИЖНЫЙ + НЕПОДВИЖНЫЙ



**Определите, будет ли выигрыш в силе, и чему он равен?**

# Ответ:

Груз подвешен к подвижному блоку и действует на него с силой  $P$

Подвижный блок дает выигрыш в силе в 2 раза, а неподвижный блок не изменяет приложенного усилия.

Следовательно, 
$$F = \frac{P}{2}$$



## **Домашнее задание:**

§35 (п.1, 2) стр.115, прочитать;

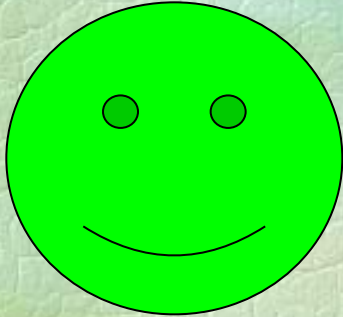
задание 26 №1 стр.117;

№205, 206 (стр.91-92 «Рабочей тетради»)

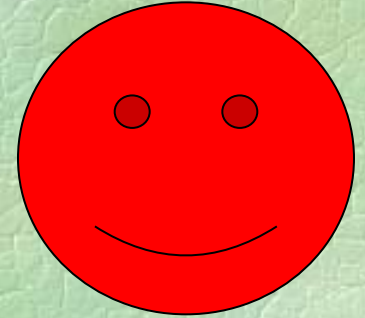
# Ответьте на вопросы:

- Какими способами мы получали новые знания на уроке?
- Можно ли применить полученные знания на практике?

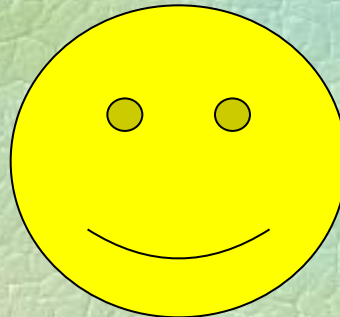
# РЕФЛЕКСИЯ



**МНЕ ПОНЯТНО**



**МНЕ ИНТЕРЕСНО**



**МНОЙ УСВОЕНО**

**СПАСИБО ЗА УРОК!**