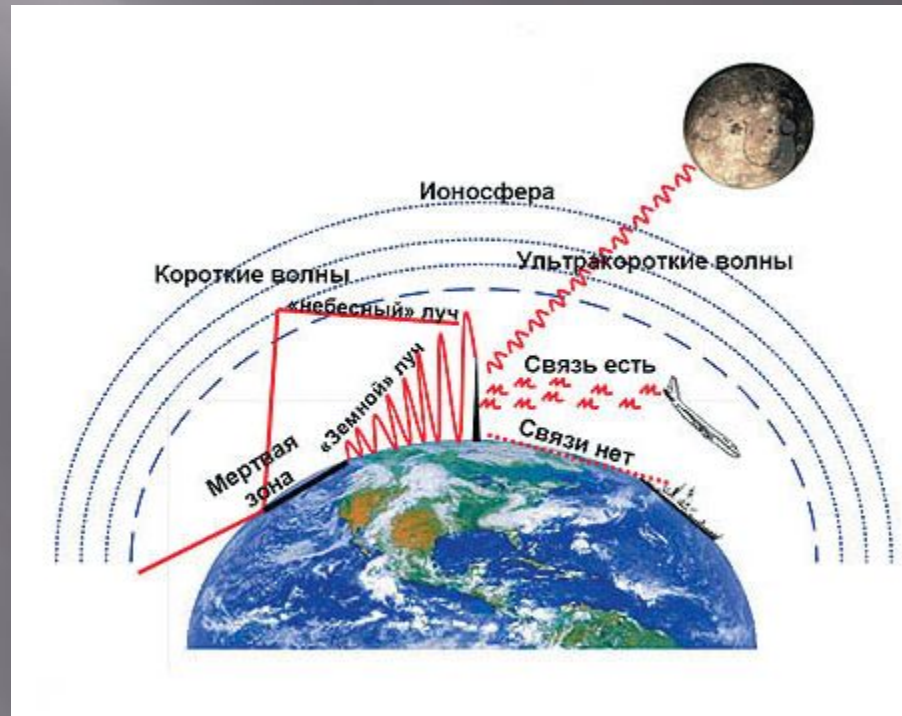


# Волны бывают:

- Ультракороткие.
- Короткие.
- Средние.
- Длинные.





Фронт распространения  
раидоволн

# ИОНОСФЕРА

КОРОТКИЕ ВОЛНЫ

УЛЬТРАКОРОТКИЕ ВОЛНЫ

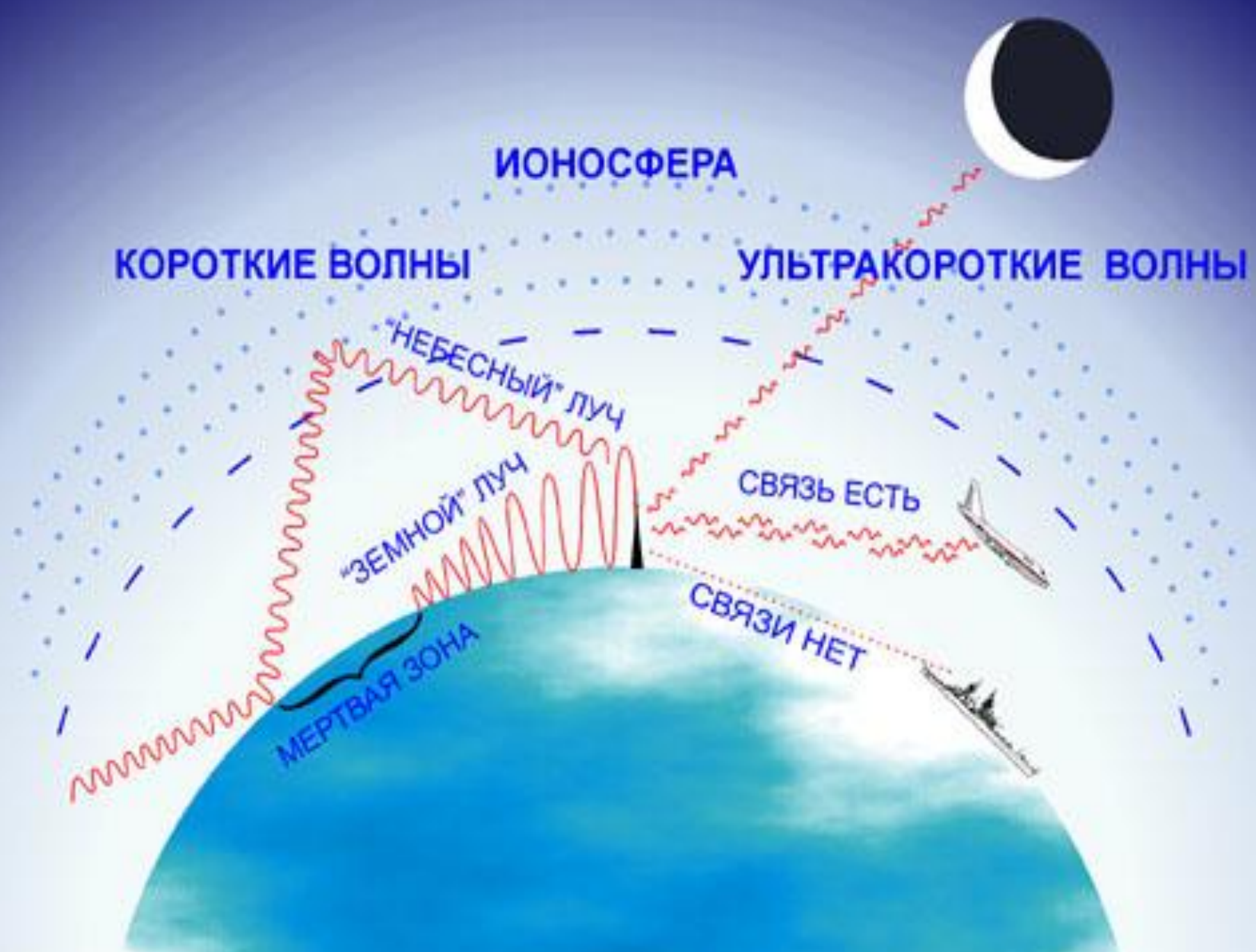
"НЕБЕСНЫЙ" ЛУЧ

"ЗЕМНОЙ" ЛУЧ

СВЯЗЬ ЕСТЬ

СВЯЗИ НЕТ

МЕРТВАЯ ЗОНА





# Развитие средств связи



*Для осуществления  
радиотелефонной связи  
используются электромагнитные  
колебания, излучаемые антенной,  
измененные с помощью  
электрических колебаний низкой  
частоты.*

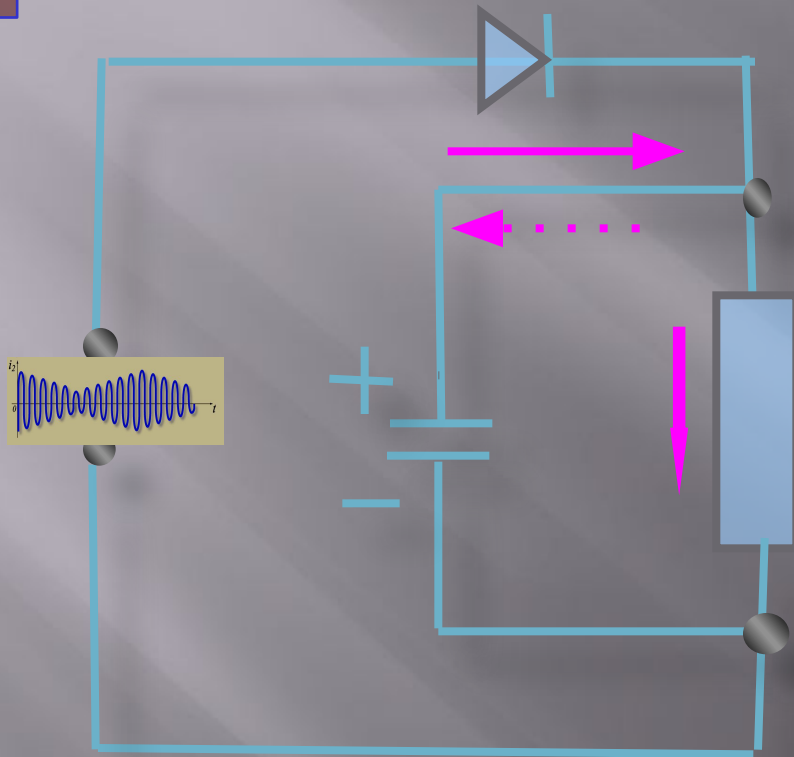
ДЕТЕКТИВОВ АННА

# Детектирование -

*выделение низкочастотных  
колебаний из модулированных  
колебаний высокой частоты*



# работа фильтра

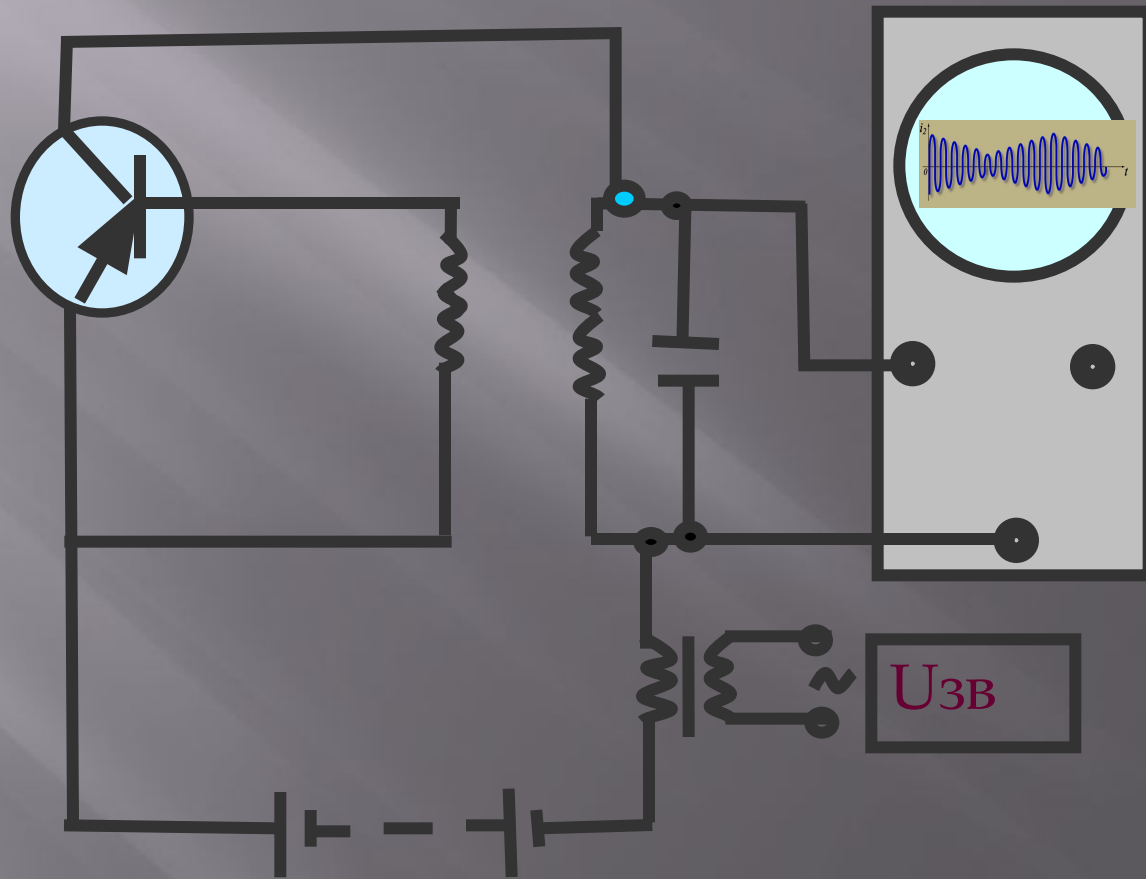


# Модуль «Янтарная Яница»

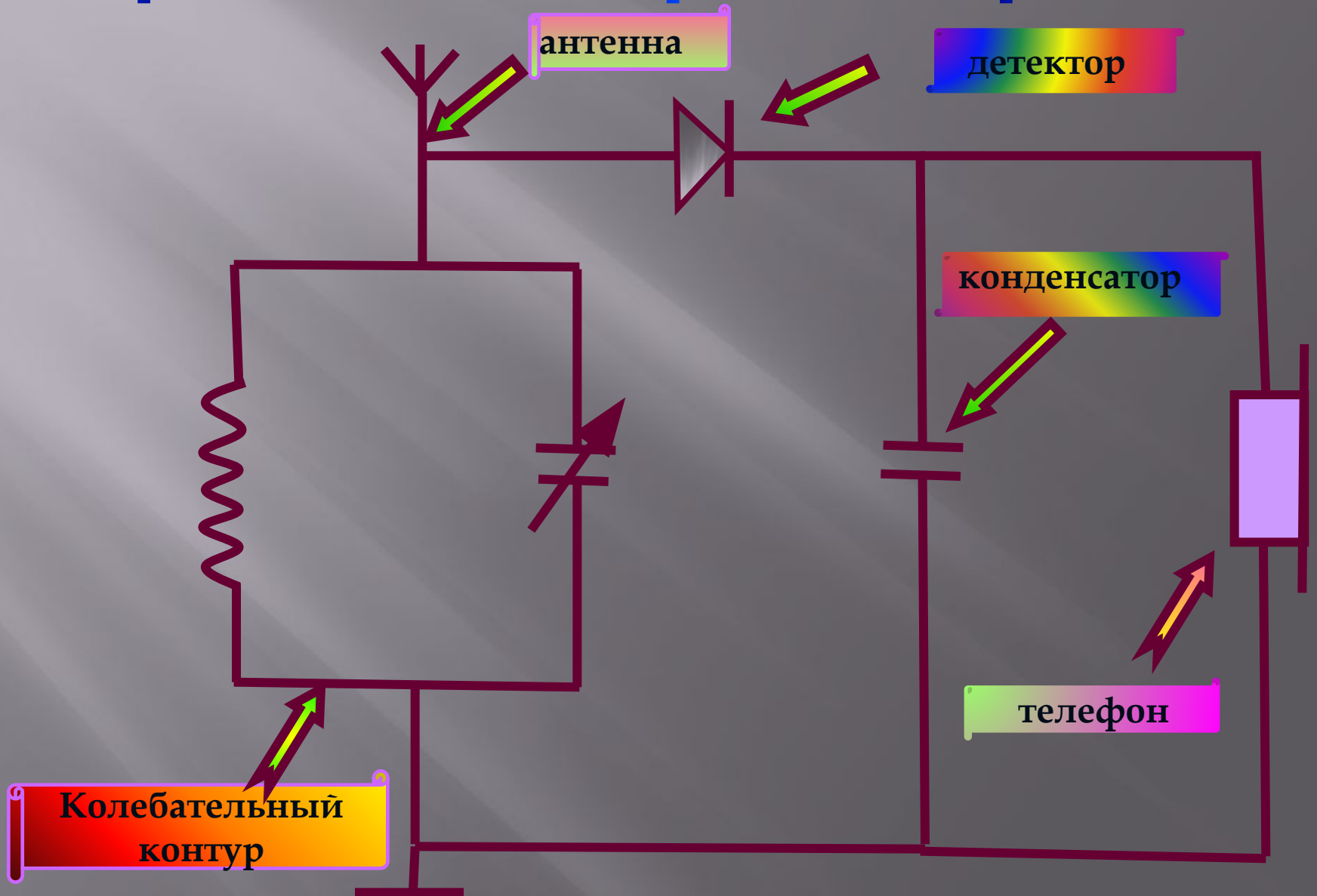
**Модуляция-изменение  
высокочастотных колебаний,  
вырабатываемых  
генератором, с помощью  
электрических колебаний  
звуковой частоты.**

**Изменение со звуковой  
частотой амплитуды  
высокочастотных колебаний  
называют амплитудной  
модуляцией**

# АМПЛИТУДНАЯ МОДУЛЯЦИЯ



# простейший радиоприемник



# ПОНЯТИЕ О ТЕЛЕВИДЕНИИ

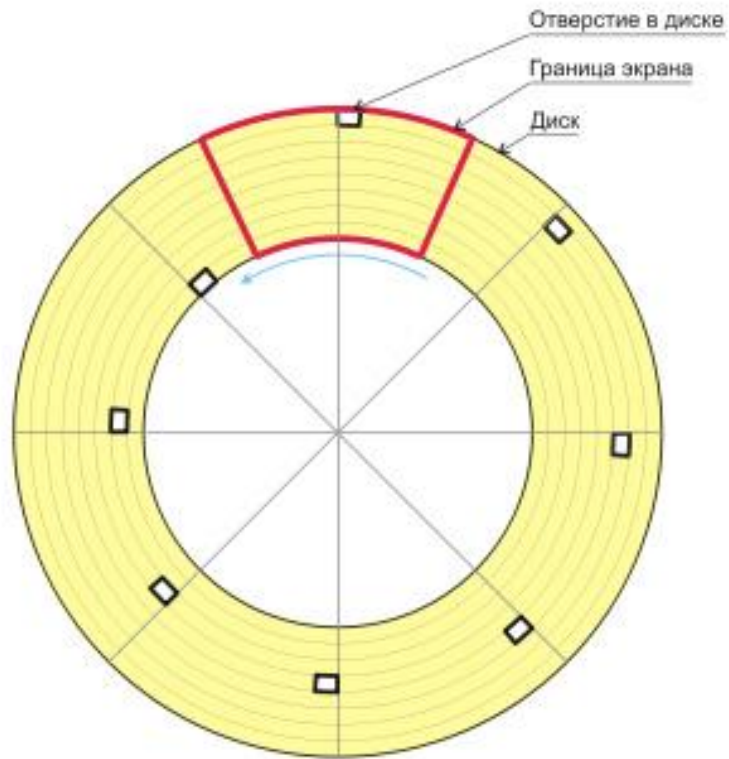
Телевидение -  
это система связи для  
трансляции и приёма  
движущегося  
изображения и звука на  
расстоянии.



Stock Photo

Old TV 3D





# Диск Нипкова

—механическое устройство для сканирования изображений, изобретённое Паулем Нипковым в 1884 году. Этот диск является неотъемлемой частью многих схем механического телевидения вплоть до 1930-х годов.



# Телевизионная передача

Телевизионный тракт в общем виде включает в себя следующие устройства:

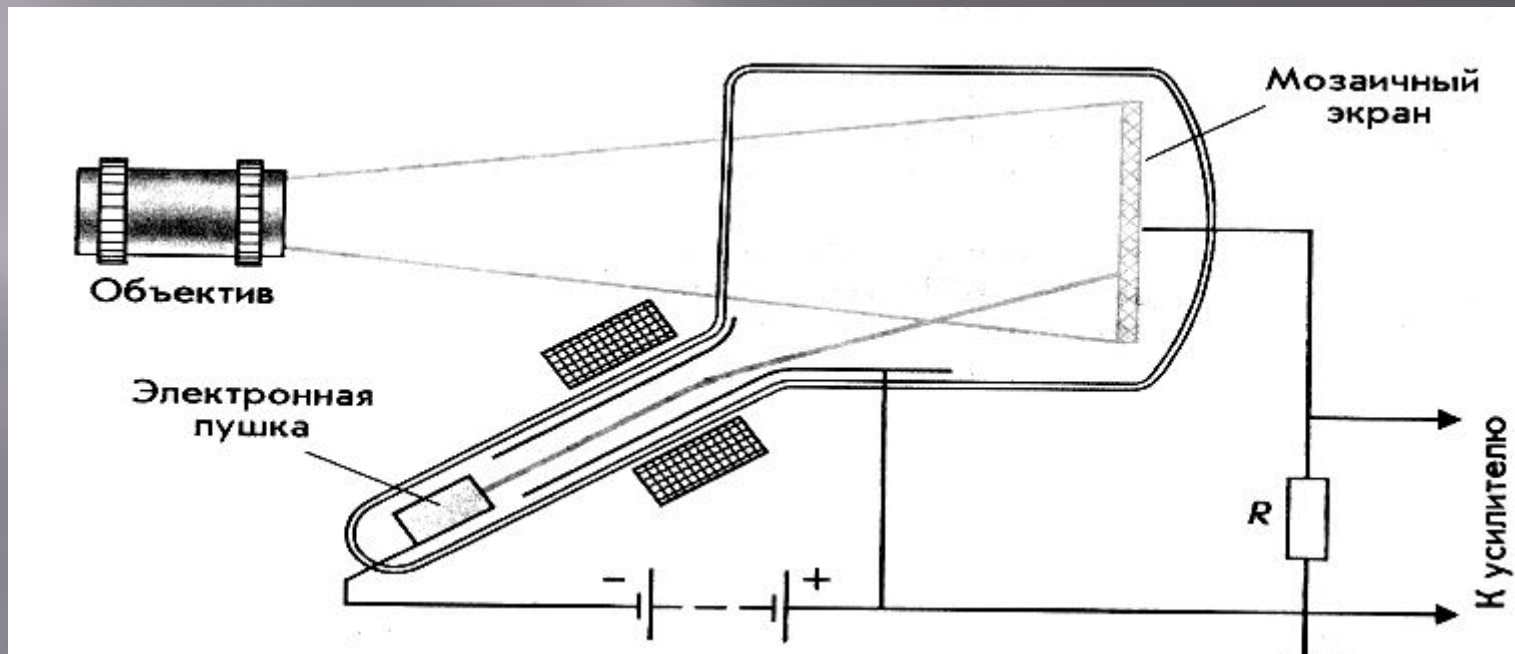
- Телевизионная передающая камера или иконоскоп. Служит для преобразования изображения, получаемого при помощи объектива на мишени передающей трубки в телевизионный видеосигнал.
- Передатчик. Сигнал радиочастоты модулируется телевизионным видеосигналом и излучается в эфир.
- Приёмник — телевизор. С помощью синхроимпульсов, содержащихся в видеосигнале, телевизионное изображение воспроизводится на экране приемника.

Кроме того, для создания телевизионной передачи используется звуковой тракт, аналогичный тракту радиопередачи. Звук передаётся на отдельной частоте обычно при помощи частотной модуляции.



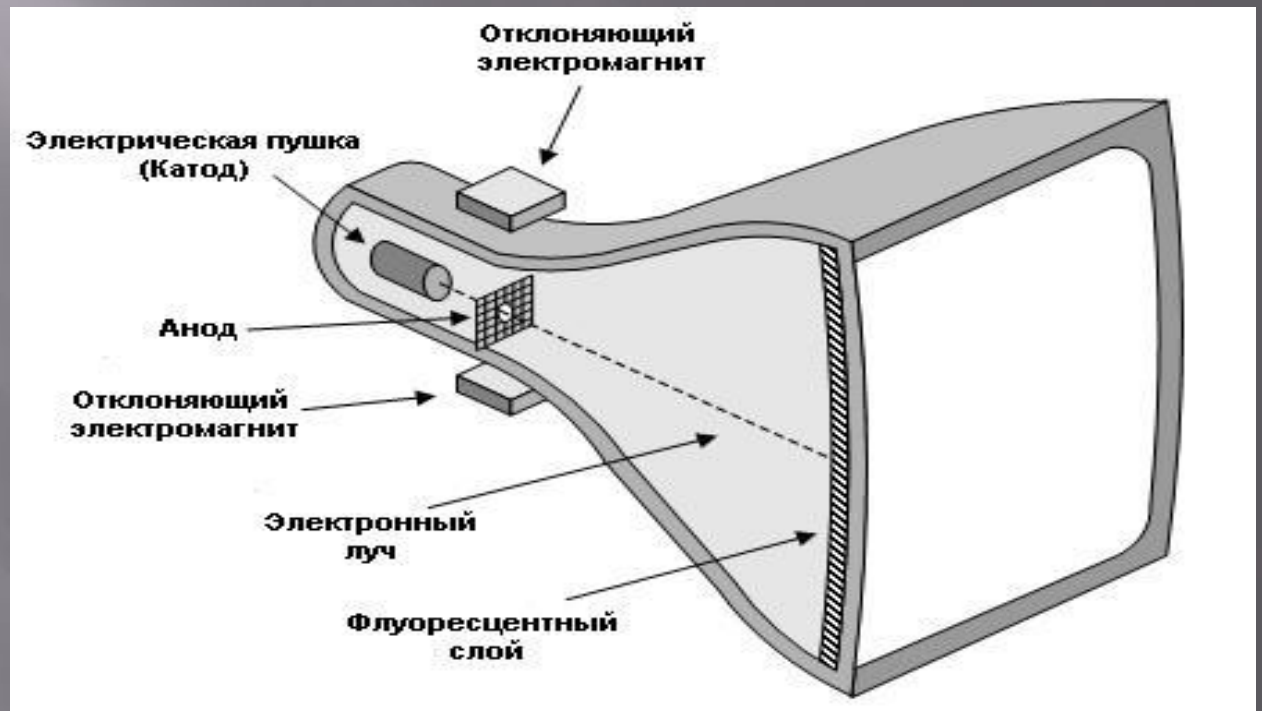
# Иконоскоп

- передающая вакуумная электронная трубка, преобразующая изображение кадра в серию электрических сигналов.



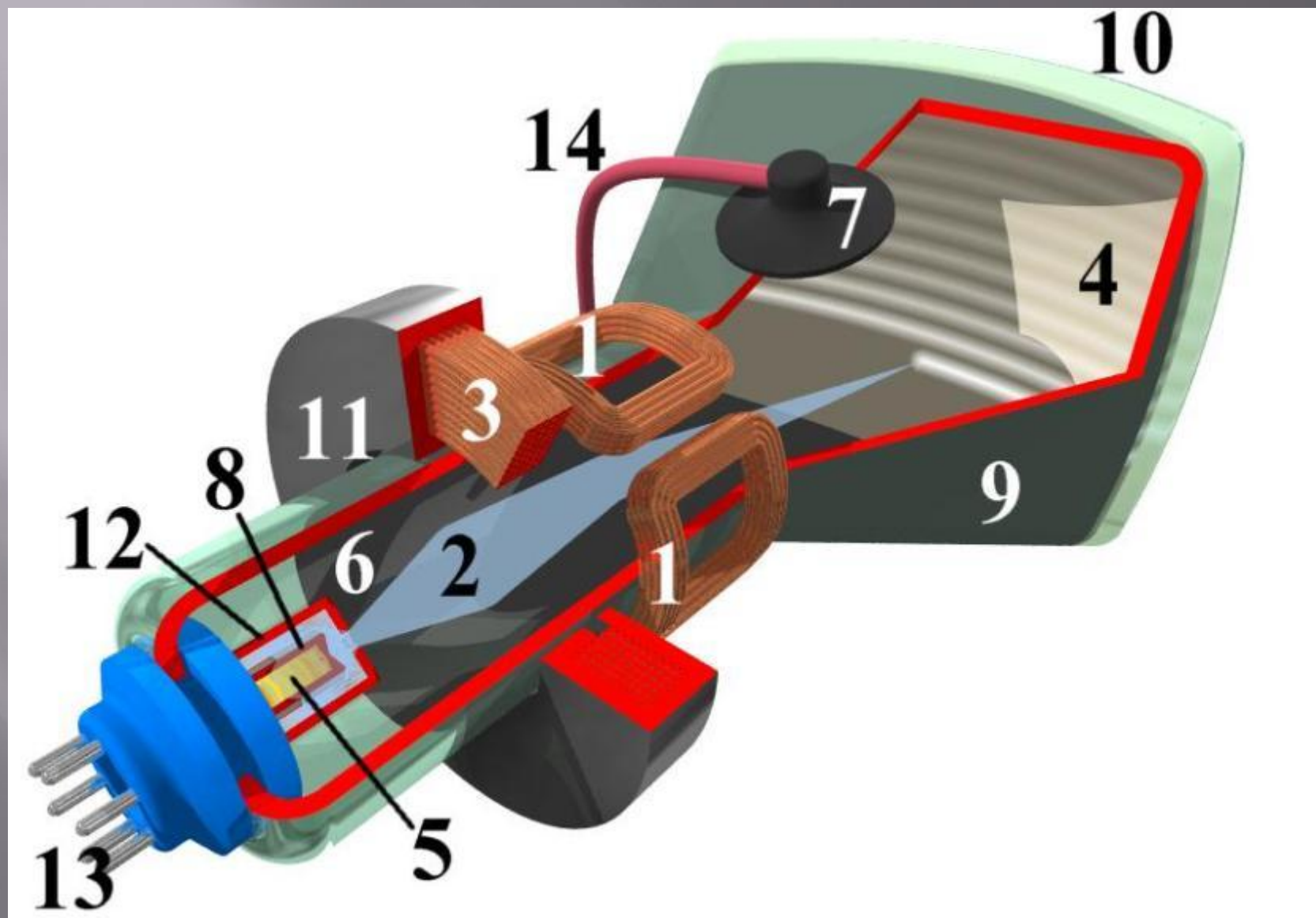
# Кинескоп

- приемная  
вакуумная  
электронная  
трубка,  
преобразующая  
электрические  
сигналы в  
видимое  
изображение



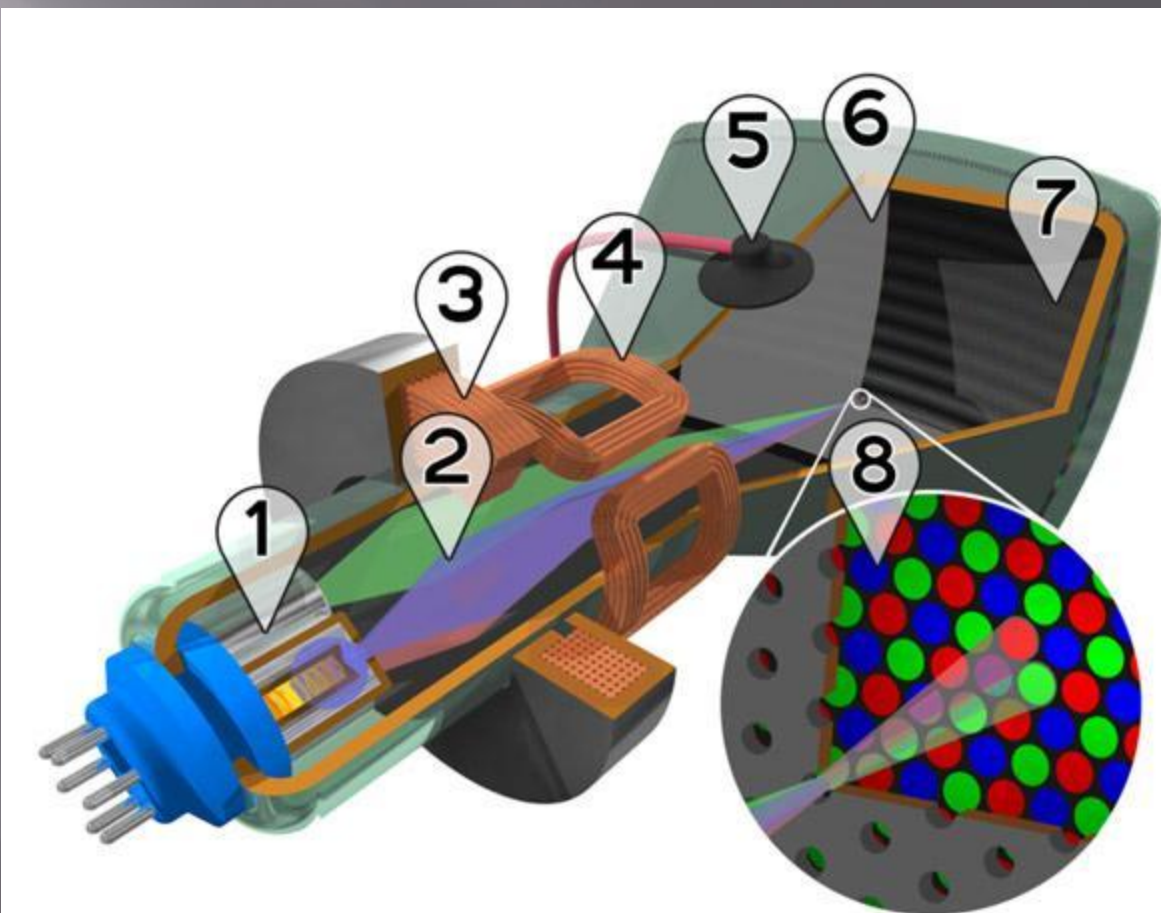


# Черно-белый кинескоп

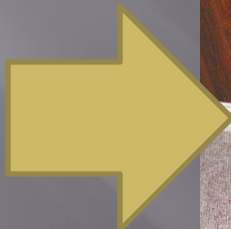


# Цветной кинескоп

1. Электронные пушки
2. Электронные лучи
3. Фокусирующие катушки
4. Отклоняющие катушки
5. Анодный вывод
6. Теневая маска, разделяющая красные, зелёные и синие части изображения
7. Слой люминофора с зонами красного, зелёного и синего свечения
8. Люминофорное покрытие внутренней стороны экрана в увеличенном масштабе



Телевизоры упорядочены в хронологическом порядке, закончив на середине 80-х годов.



# Радиолокация



# Радиолокация

(от латинских слов «radio» -  
излучаю и «lokatio» -  
расположение)

Радиолокация - обнаружение и точное  
определение положения объектов с  
помощью радиоволн.





# Радиолокация основана на явлении отражения радиоволн от различных объектов.

Заметное отражение возможно от объектов в том случае, если их линейные размеры превышают длину электромагнитной волны. Поэтому радары работают в диапазоне СВЧ ( $10^8$ - $10^{11}$  Гц). А так же мощность излучаемого сигнала  $\sim \omega^4$ .

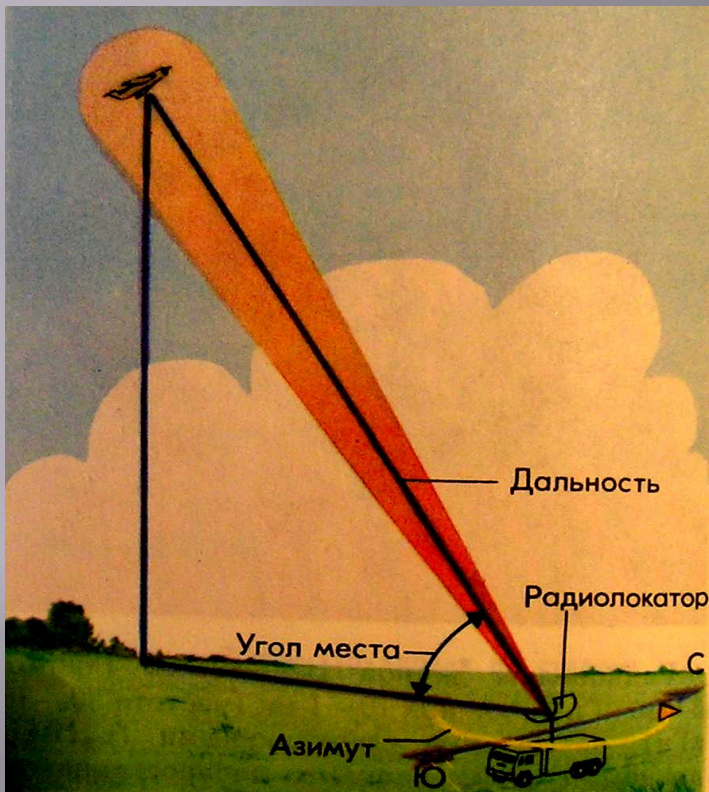


# Антенна радиолокатора



Для радиолокации используются антенны в виде параболических металлических зеркал, в фокусе которых расположен излучающий диполь. За счет интерференции волн получается остронаправленное излучение. Она может вращаться и изменять угол наклона, посылая радиоволны в различных направлениях. Одна и та же антенна попеременно автоматически с частотой импульсов подключается то к передатчику, то к приёмнику.

# Определение расстояния до объекта



$$S = \frac{ct}{2}$$

$$c = 3 \cdot 10^8 \text{ м/с}$$

$S$  – расстояние до объекта,  
 $t$  – время распространения  
радиоимпульса к объекту и  
обратно

Зная ориентацию антенны во время обнаружения цели, определяют её координаты. По изменению этих координат с течением времени определяют скорость цели и рассчитывают её траекторию.

# Применение радиолокации

## *Авиация*



По сигналам на экранах радиолокаторов диспетчеры аэропортов контролируют движение самолётов по воздушным трассам, а пилоты точно определяют высоту полёта и очертания местности, могут ориентироваться ночью и в сложных метеоусловиях.

# Основное применение радиолокации – это ПВО.

Главная задача - наблюдать за воздушным пространством, обнаружить и вести цель, в случае необходимости навести на нее ПВО и авиацию.



# Радар для измерения скорости движения транспорта



Одним из важных методов снижения аварийности является контроль скоростного режима движения автотранспорта на дорогах. Первыми гражданскими радарными для измерения скорости движения транспорта американские полицейские пользовались уже в конце Второй мировой войны. Сейчас они применяются во всех развитых странах.

# Применение в космосе



В космических исследованиях радиолокаторы применяются для управления полётом и слежения за спутниками, межпланетными станциями, при стыковке кораблей. Радиолокация планет позволила уточнить их параметры (например расстояние от Земли и скорость вращения), состояние атмосферы, осуществить картографирование поверхности.

