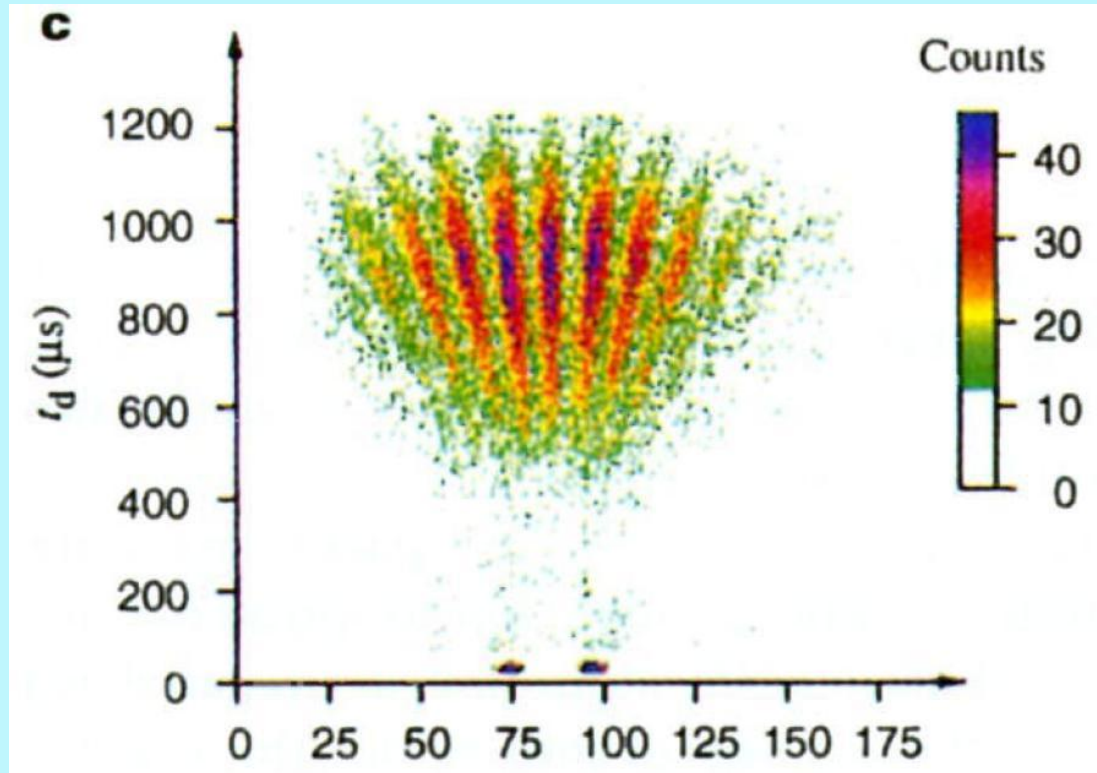


Лекция № 3

Принцип корпускулярно-волнового дуализма Л. де Бройля и его экспериментальное подтверждение



Интерференция атомов He в двухщелевом эксперименте

Н.В. Никитин



Т.Р. Шарапова

Корпускулярно – волновой дуализм для излучения

В Лекции №1 было показано, что в одних экспериментах свет ведет себя как волна (интерференция, дифракция), а в других (спектр излучения абсолютно чёрного тела, фотоэффект, эффект Комптона и др.) – как частица с энергией $\varepsilon = \hbar\omega$ и импульсом $\vec{p} = \hbar\vec{k}$.

Частица света:

фотон – в области видимого света

(термин **Гильберта Льюиса**, 1926 г !!!)

гамма-квант – в области жёсткого (высокоэнергичного) рентгеновского диапазона.



Вопрос: e^- и p – частицы. Могут ли они в определённых условиях обладать волновыми свойствами? ²

Фазовая и групповая скорости волн

Волна:

$$A(x, t) = e^{-i(\omega t - kx)} = e^{-i\omega(t - \frac{x}{u})}$$

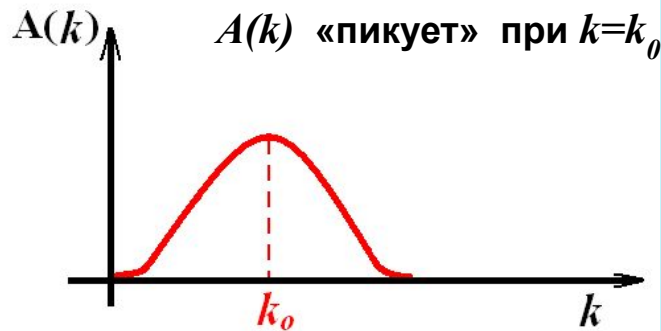
$$u = \frac{\omega}{k}$$

– фазовая скорость. $[\omega] = \frac{1}{t}$, $[k] = \frac{1}{l}$, $[u] = \frac{l}{t}$, – размерность скорости

$$u = \frac{\omega}{k} = \frac{\lambda\omega}{2\pi} = \frac{\lambda}{T}$$

где λ – длина волны, T – период волны. Фазовая скорость $u \geq c$, так как u – это не скорость передачи сигнала. Сигнал передаётся с квадратом амплитуды волнового пакета.

Пусть:



$$A(x, t) = \int_{-\infty}^{+\infty} dk A(k) e^{-i(\omega t - kx)}$$

Покажем, что пакет движется с групповой скоростью волны: $v_g = \frac{d\omega}{dk}$

$$\omega \cong \omega_0 + \frac{d\omega}{dk} \cdot (k - k_0) + \dots = \omega_0 + v_g \cdot (k - k_0) \rightarrow \omega t - kx = \omega_0 t - k_0 x + (k - k_0)(v_g t - x)$$

$$\text{Тогда: } A(x, t) = e^{-i(\omega_0 t - k_0 x)} \int_{-\infty}^{+\infty} dk A(k) e^{-i(k - k_0)(x - v_g t)} = \int_{-\infty}^{+\infty} dk A(k) e^{-i(k - k_0)(x - v_g t)} = e^{-it(\omega_0 - k_0 v_g)} e^{-ik_0 x} \int_{-\infty}^{+\infty} dk A(k) e^{-i(k - k_0)(x - v_g t)} = e^{-it(\omega_0 - k_0 v_g)} A(x - v_g t, 0)$$

$$|A(x, t)|^2 = |A(x - v_g t, 0)|^2$$

То есть сигнал действительно передаётся с групповой скоростью v_g .

Принцип корпускулярно – волнового дуализма Луи де Бройля



**Louis-Victor-Pierre-Raymond,
de Broglie
(1892 — 1987)**

Луи де Бройль распространил принцип корпускулярно – волнового дуализма на вещество (частицы, имеющие ненулевую массу покоя).

Гипотеза де Бройля: «... быть может, **каждое движущееся тело сопровождается волной**, и что не возможно разделить движение тела и распространение волны»

L. de Broglie. Ondes et quanta // Comptes rendus de l'Académie des sciences. — 1923. — Vol. 177. — P. 507—510.

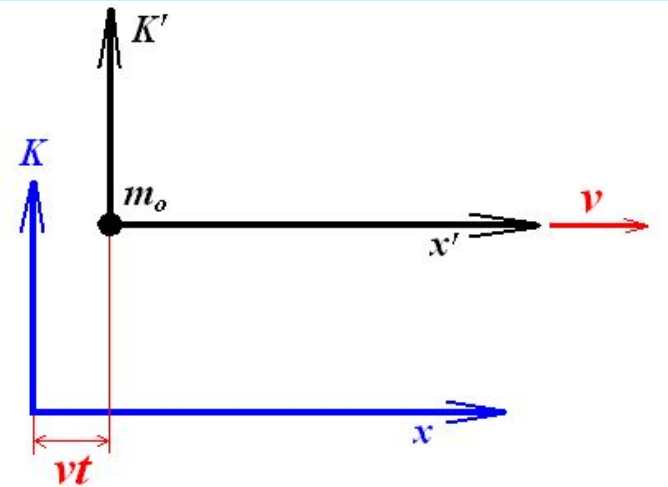
Русский перевод: Л. де Бройль. Волны и кванты // УФН. — 1967. — Т. 93. — С. 178–180.

Или

Л. де Бройль, «Избранные научные труды», т.1, стр. 193-196, М. «Логос», 2010

Нобелевская премия по физике (1929) за открытие волновой природы материи

Математическая реализация гипотезы де Бройля



1. Необходимо непротиворечивым образом каждой частице сопоставить колебательный процесс.
2. Природа этого колебательного процесса остается без ответа.
3. Используется релятивистский подход.

Колебательный процесс в K': $\Psi_{K'}(t') \sim e^{-i\omega_0 t'}$

Колебательный процесс в K («корпускулярная» точка зрения):

$$\hbar\omega_0 = m_0 c^2 \Rightarrow \hbar\omega^{(c)} = \frac{m_0 c^2}{\sqrt{1 - \left(\frac{v}{c}\right)^2}} = \frac{\hbar\omega_0}{\sqrt{1 - \left(\frac{v}{c}\right)^2}} \Rightarrow \Psi_k^{(c)}(t) \sim e^{-i\omega^{(c)}\left(t - \frac{x}{u}\right)}$$

эри.

Колебательный процесс в K («волновая» точка зрения):

$$\omega \sim 1/t, t = \frac{t'}{\sqrt{1 - \left(\frac{v}{c}\right)^2}} \Rightarrow \frac{\omega^{(w)}}{\omega_0} = \frac{t'}{t} = \sqrt{1 - \left(\frac{v}{c}\right)^2} \Rightarrow \Psi_k^{(w)}(t) \sim e^{-i\omega^{(w)}t}$$

Но $\Psi_k^{(w)}(t)$ и $\Psi_k^{(c)}(t)$ - отвечают одному и тому же колебательному процессу:

$$\Psi_k^{(c)}(t) \equiv \Psi_k^{(w)}(t)$$

Математическая реализация гипотезы де Бройля: фазовая и групповая скорости.

Эквивалентность колебательных процессов означает, что:

$$\omega^{(c)} \left(t - \frac{x}{u} \right) = \omega^{(w)} t + 2\pi n$$

Положим $n=0$. Кроме того, $x=vt$. Тогда фазовая скорость волн де Бройля есть: $u = \frac{c^2}{v} > c$

Групповая скорость: $v_g = \frac{d\omega^{(c)}}{dk^{(c)}} = \frac{d\omega^{(c)}}{dv} \cdot \frac{dv}{dk^{(c)}}$

$$\frac{d\omega^{(c)}}{dv} = \omega_0 \frac{d\left(\frac{1}{\sqrt{1-v^2/c^2}}\right)}{dv} = \frac{\omega_0}{c^2} v \left(1 - v^2/c^2\right)^{-3/2}; \quad \frac{dk^{(c)}}{dv} = \omega_0 \frac{d\left(\omega^{(c)}/u\right)}{dv} = \frac{\omega_0}{c^2} \left(1 - v^2/c^2\right)^{-3/2};$$

Таким образом: $v_g = v$,

то есть групповая скорость волн де Бройля в точности равна скорости частицы, с которой эта волна ассоциирована!

Триумф теории!!!

Длина волны де Бройля

Импульс релятивистской частицы

$$p = \frac{m_0 v}{\sqrt{1 - v^2/c^2}}$$

$$p = \hbar k^{(c)}$$

Покажем, что с точки зрения волн де Бройля, его можно записать как

Действительно:

$$p = \frac{m_0 v}{\sqrt{1 - v^2/c^2}} = \frac{\hbar \omega_0}{c^2} \frac{v}{\sqrt{1 - v^2/c^2}} = \hbar \frac{v}{c^2} \frac{\omega_0}{\sqrt{1 - v^2/c^2}} = \hbar \frac{\omega^{(c)}}{u} = \hbar k^{(c)},$$

Это ещё одна математическая формулировка проявления дуализма волна - частица

Длина волны де Бройля:

$$\lambda = \frac{2\pi}{k^{(c)}} = \frac{2\pi\hbar}{p}$$

Численные оценки:

а) длина волны де Бройля теннисного мячика с $m = 50$ г и $v = 10$ м/с

$$\lambda_{\text{ТМ}} = \frac{2\pi\hbar}{mv} = \frac{2\pi \cdot 1,05 \cdot 10^{-27} \text{ (эрг} \cdot \text{с)}}{50 \text{ (гр)} \cdot 1000 \text{ (см/с)}} \approx 1,3 \cdot 10^{-31} \text{ см} \ll$$

размеров мячика => для макроскопических предметов волновые свойства не проявляются.

б) электрон, ускоренный до энергии $E_e = 100$ эВ.

Т.к. $m_e c^2 \approx 0,51$ МэВ, то можно пользоваться нерелятивистскими формулами:

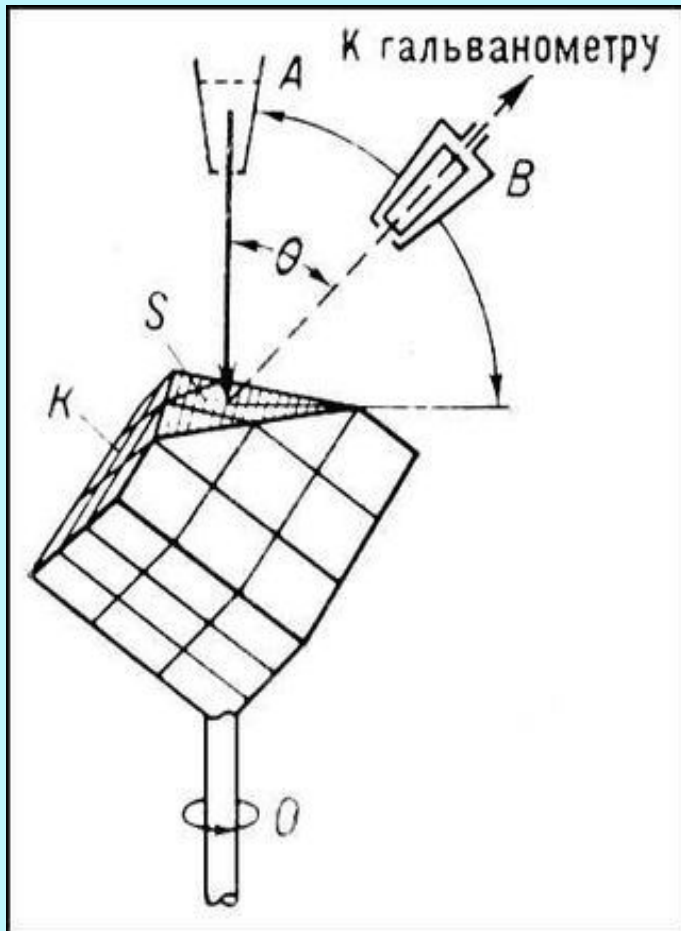
$$\lambda_e = \frac{2\pi\hbar c}{\sqrt{2m_e c^2 E_e}} = \frac{2\pi \cdot 6,28 \cdot 10^{-16} \text{ (эВ} \cdot \text{с)}}{\sqrt{2 \cdot 0,51 \cdot 10^6 \text{ (эВ)} \cdot 100 \text{ (эВ)}}} \cdot 3 \cdot 10^{10} \left(\frac{\text{см}}{\text{с}}\right) \approx 1,2 \cdot 10^{-8} \text{ см}$$

— сравнима с длиной волны рентгеновского излучения.

Дифракция электронов

В 1927 г. Дэвиссон и Джеммер обнаружили дифракцию пучков электронов при отражении от кристалла никеля.

Как было показано на предыдущем слайде, дебройлевская длина волны электронов с энергией ~ 100 эВ по порядку величины равна **длине волны рентгеновского излучения**. Поэтому дифракцию электронов можно наблюдать при рассеянии на кристаллах.



K — монокристалл никеля;

A — источник электронов;

B — приёмник электронов;

θ — угол отклонения электронных пучков.

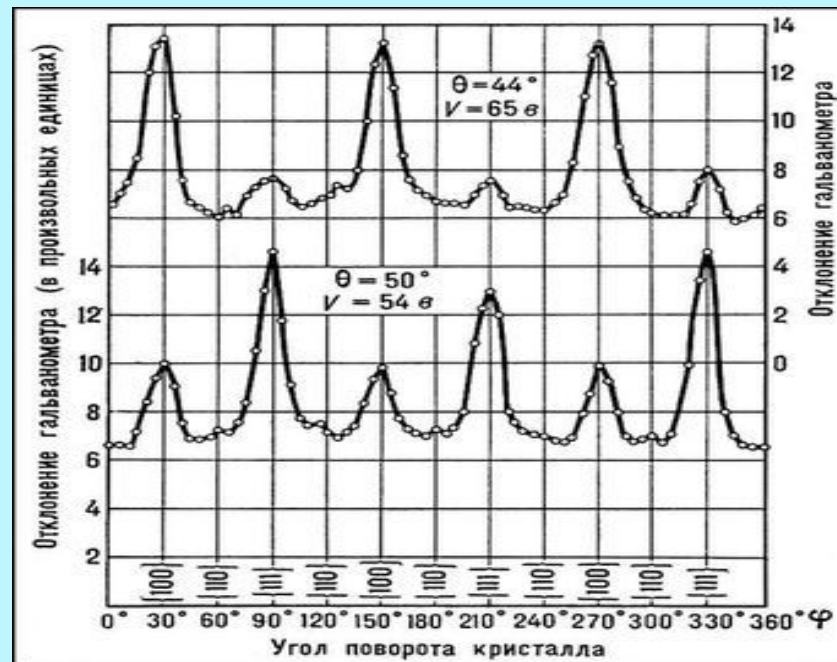
Пучок электронов падает перпендикулярно отшлифованной плоскости кристалла *S*.

При поворотах кристалла вокруг оси *O* гальванометр, присоединённый к приёмнику *B*, даёт периодически возникающие максимумы

Если ускорять электроны электрическим полем с напряжением V , то они приобретут кинетическую энергию $E_e = |e|V$, (e — заряд электрона), что после подстановки в формулу де Бройля даёт численное значение длины волны электрона:

$$\lambda_e = \sqrt{\frac{150,42}{V_e}} \cdot 10^{-8} [\text{см}] = \frac{1,2264}{\sqrt{V_e}} [\text{нм}]$$

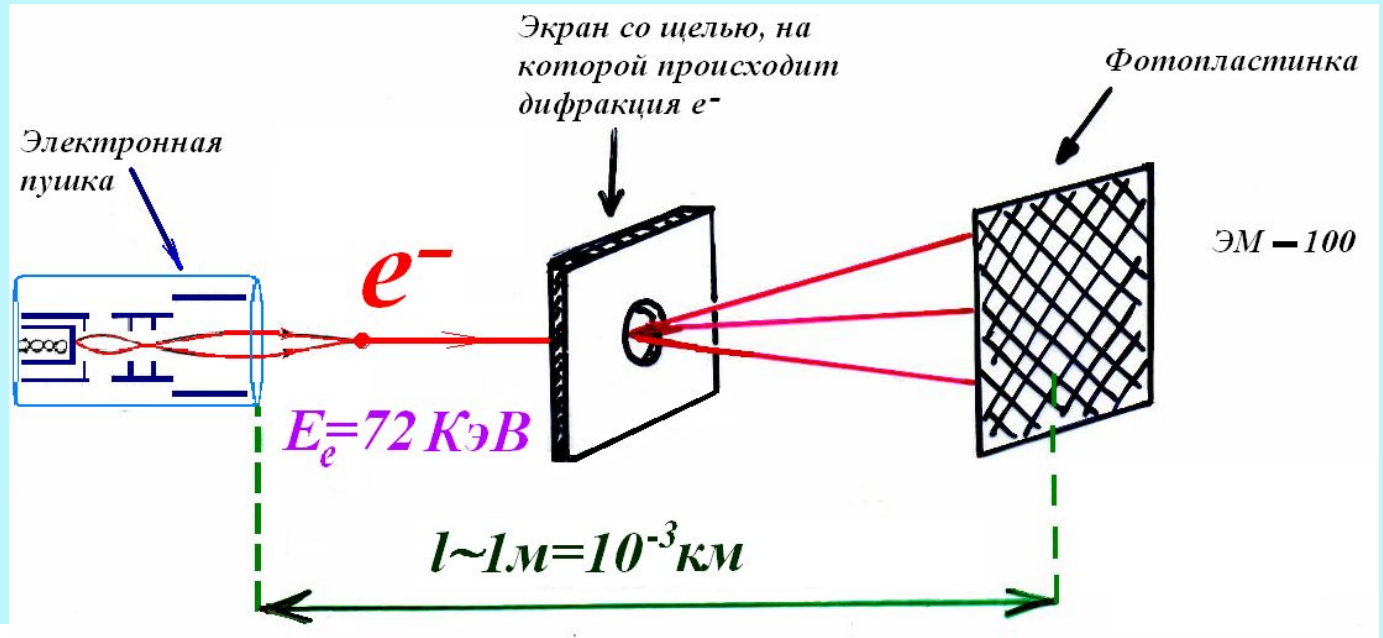
Здесь V выражено в B , а λ — в $нм$ ($1 \text{ нанометр} = 10^{-7} \text{ см}$). При напряжениях V порядка $100B$, которые использовались в этих опытах, получаются так называемые «медленные» электроны с λ порядка $0,1 \text{ нм}$. Эта величина близка к межатомным расстояниям d в кристаллах, которые составляют десятые доли нм и менее. Поэтому получаем $\lambda \sim d$, что дает условие, необходимое для возникновения дифракции.



Эксперимент Бибермана – Сушкина – Фабриканта по дифракции одиночных электронов {ДАН СССР т.66, №2, с.185 (1949г.)}

Вопрос: быть может волновые свойства микрочастиц связаны с тем, что в опытах участвуют пучки частиц (e^- , p , γ и т.д.), а один e^- или γ будут вести себя как “классический шарик”?

Ответ: нет, это не так!



Скорость e^- :

$$v_e = c \sqrt{1 - \left(\frac{m}{m + E_e}\right)^2} \approx 0,48c \approx 1,44 \cdot 10^5 \text{ км/сек}$$

$$t_e = l/v_e \approx 7 \cdot 10^{-9} \text{ сек}$$

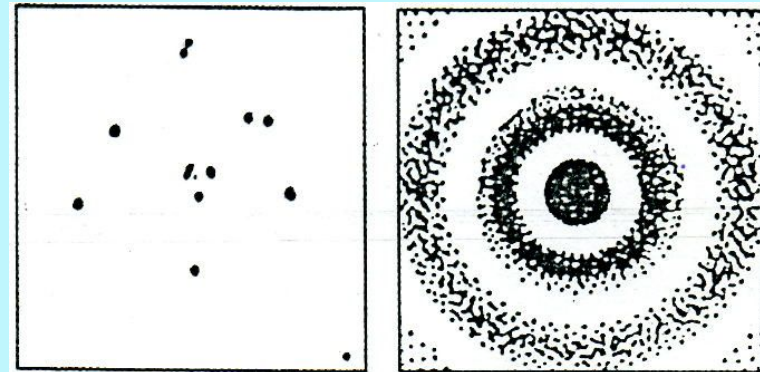
Время пролета

$$L = 4,2 \cdot 10^3 \frac{n_{e^-}}{\text{сек}} \Rightarrow \Delta t = 1/L \approx 2,4 \cdot 10^{-4} \text{ сек}$$

Интенсивность пучка \Rightarrow Время между пролетом двух e^-

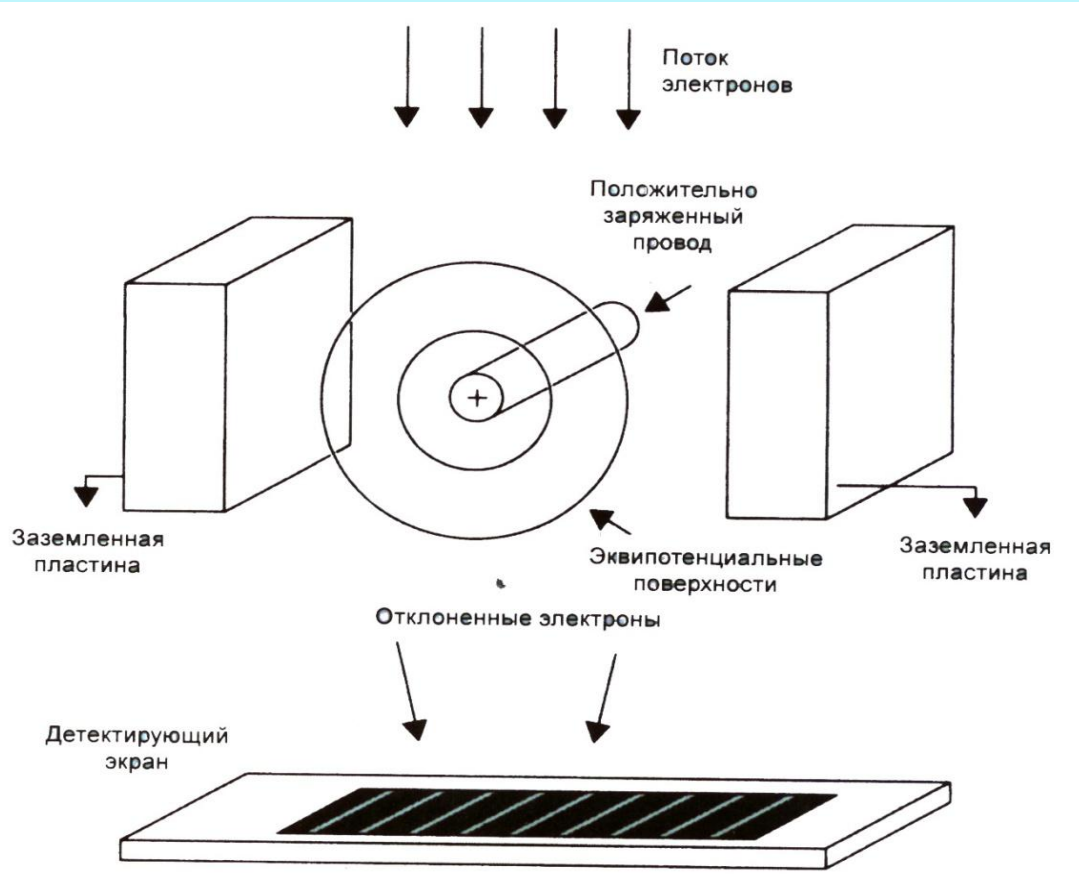
$$\therefore \Delta t \gg t_e \cdot w_{2e^-} \approx \frac{t_e}{\Delta t} \approx 3 \cdot 10^{-5}$$

Вероятность, что в приборе одновременно два e^-



На фотопластинке **наблюдалась дифракционная картина** от ансамбля одиночных электронов

Эксперимент А.Тономуры по интерференции одиночных электронов (1989 г.)



Для создания аналога двух щелей использовалась двойная электронная призма: электроны, ускоренные до 50 КэВ, проходили между двумя заземленными пластинами и отклонялись тонким проводом с положительным потенциалом, расположенным между ними.

Детали эксперимента в работе: А.Тономура et al., Am. J. Phys., Vol. 57, pp. 117-120 (1989).

Результат эксперимента А. Тономуры

Каждая точка обозначает попадание электрона в детектирующий экран.

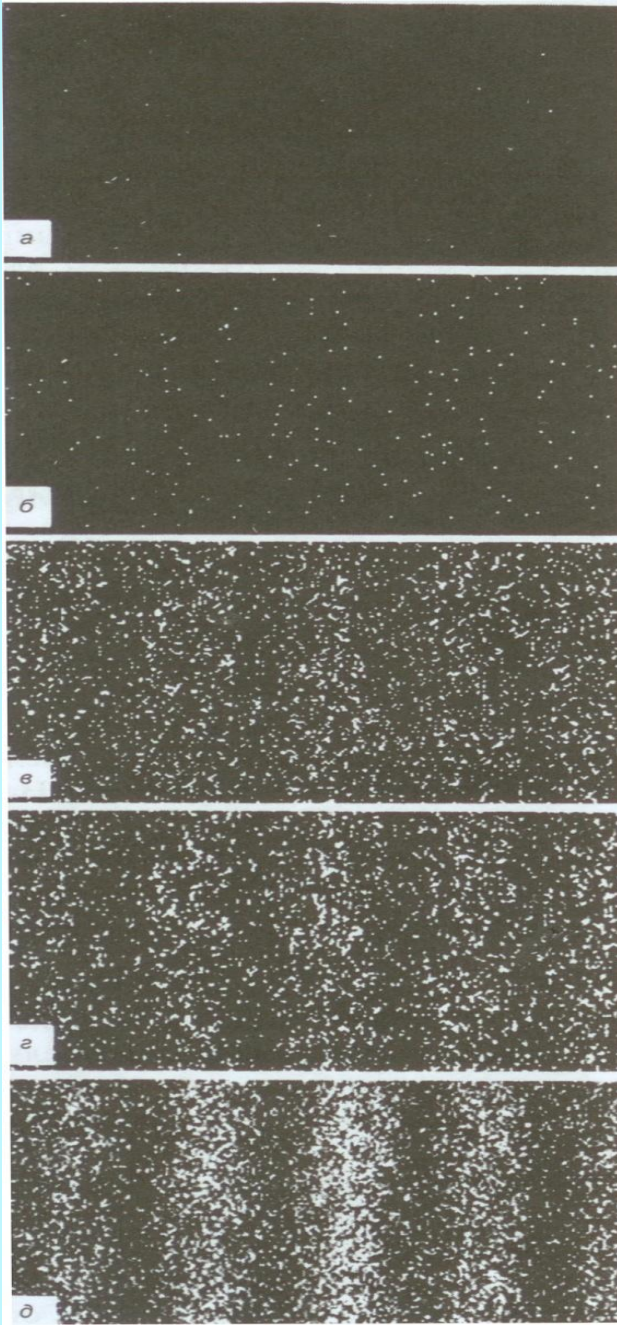
а) **10** электронов;

б) **100** электронов;

в) **3000** электронов;

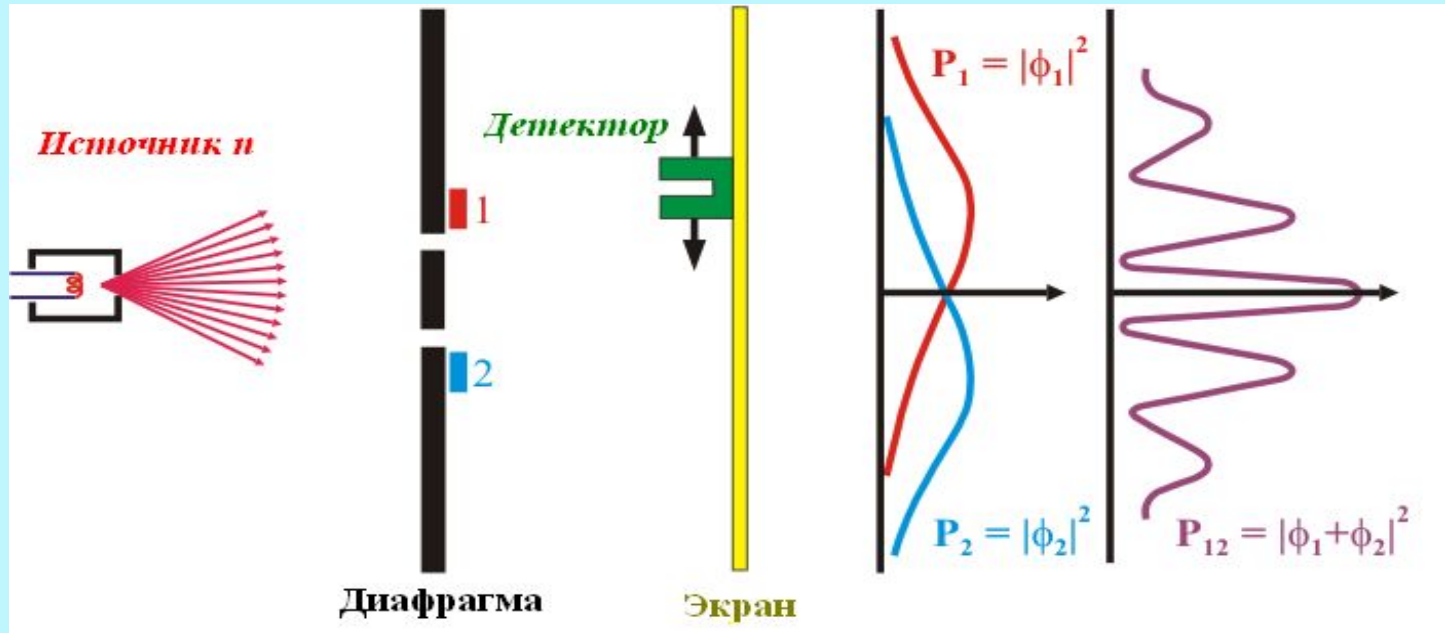
г) **20 000** электронов;

д) **70 000** электронов.

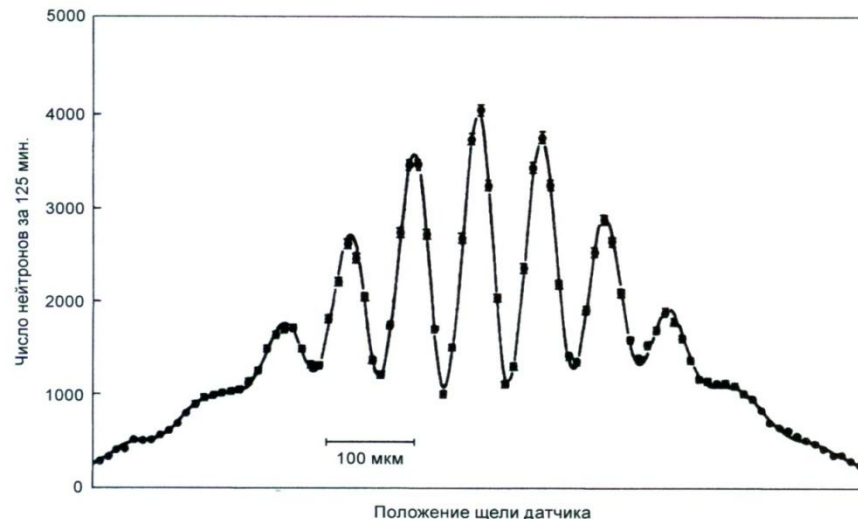


Интерференция нейтронов, прошедших через две щели (1991 г.)

А.Цайлингер с сотрудниками наблюдали **интерференцию медленных нейтронов** ($v = 2$ км/с) **на двух щелях**, сделанных в нейтронопоглощающем материале. Ширина каждой из щелей – 20 мкм, расстояние между щелями – 126 мкм.



Детали эксперимента см. в Amer. J. Phys. 59, p.316 (1991)



Эксперимент по интерференции атомов He (1991, 1997 гг.)

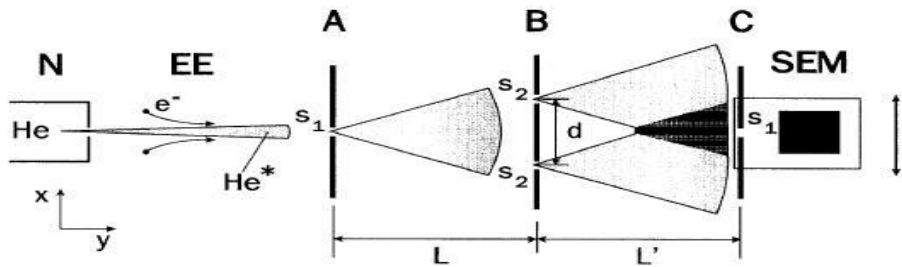


FIG. 2. Schematic representation of the experimental setup: nozzle system and gas reservoir N; electron impact excitation EE; entrance slit A, double slit B, and detector screen C; secondary electron multiplier SEM (mounted together with C on a translation stage). Dimensions: $d = 8 \mu\text{m}$, $L = L' = 64 \text{ cm}$; slit widths: $s_1 = 2 \mu\text{m}$, $s_2 = 1 \mu\text{m}$.

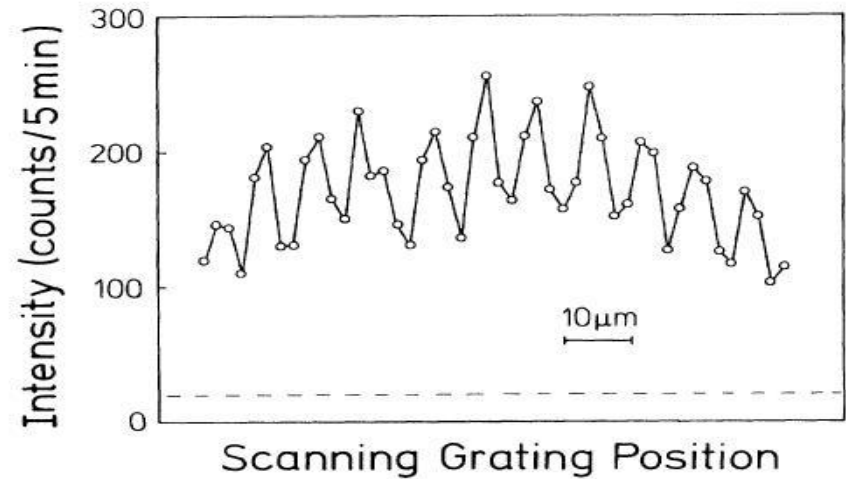
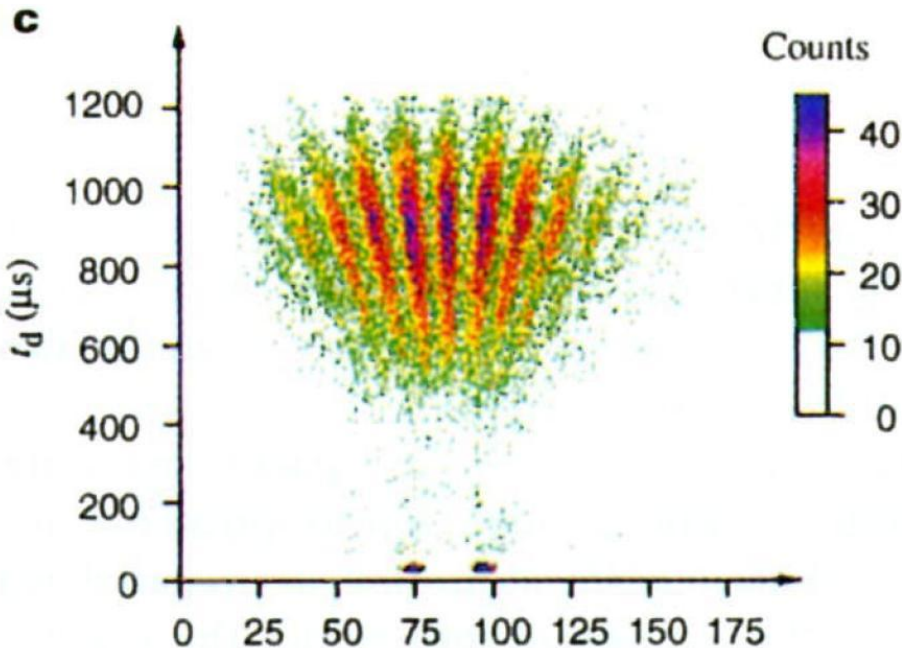


FIG. 5. Atomic density profile, monitored with the $8\text{-}\mu\text{m}$ grating in the detector plane, as a function of the lateral grating displacement. The dashed line is the detector background. The line connecting the experimental points is a guide to the eye.



Детали эксперимента см. в работах:

O.Carnal, J.Mlynek, Physical Review Letters, 66, p.2689 (1991) и

Ch.Kurtsiefer, T.Pfau, J.Mlynek, Nature, 386, p.150 (1997).

Эксперимент по интерференции атомов Na (1991)

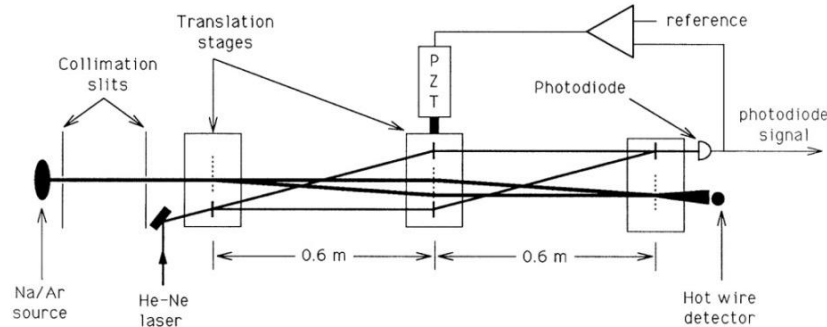


FIG. 1. A schematic of our interferometer showing the active vibration isolation system. Not to scale. The $0.4\text{-}\mu\text{m}$ -period atom gratings are indicated by a vertical dashed line, and the $3.3\text{-}\mu\text{m}$ -period optical gratings by a vertical solid line.

См. детали эксперимента в работе: D.W.Keith et al., Physical Review Letters, 66, p.2693 (1991).

Сравните со ссылкой на предыдущем слайде!!!

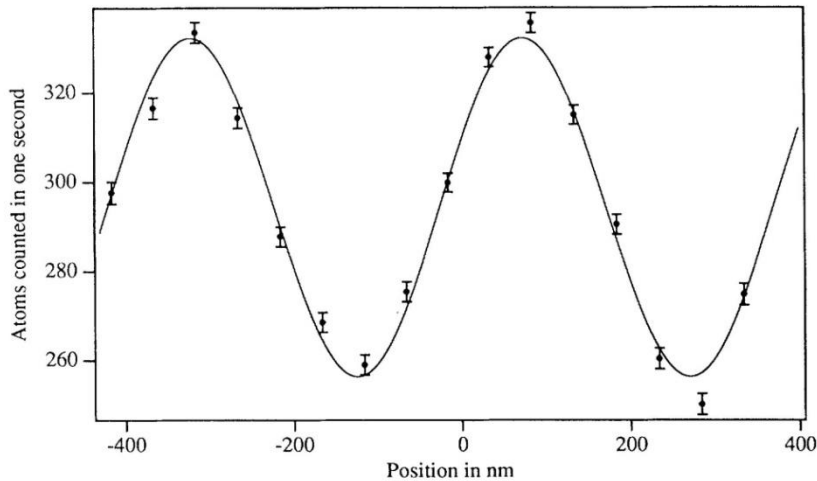
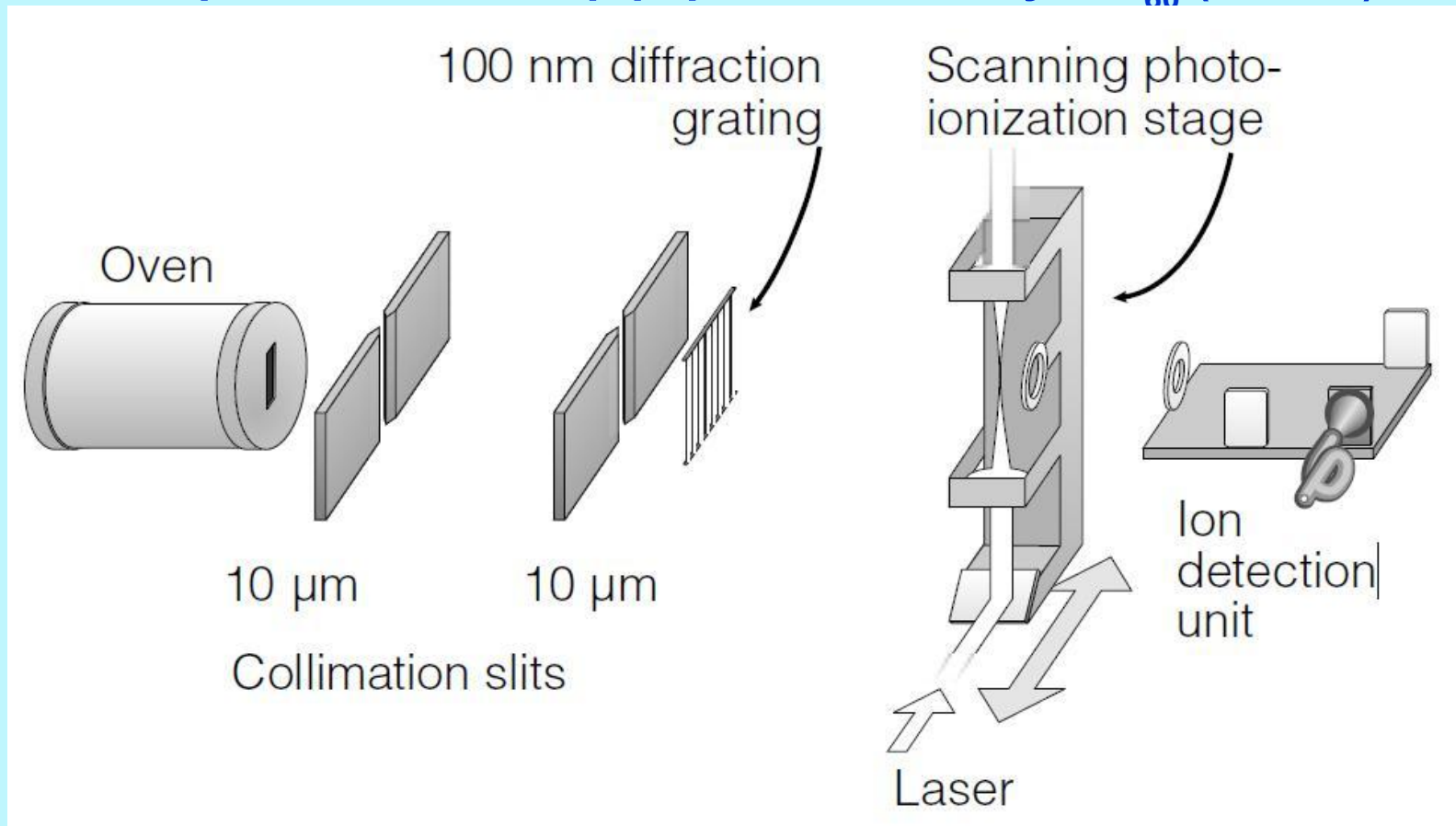


FIG. 4. Interference signal from 400 s of data (~ 23 s per point). Background hot-wire noise of 40 counts/s subtracted. The solid line is a least-squares fit by a sine function with 400-nm period. Error bars are 1 standard deviation assuming Poissonian noise, and slightly underestimate the noise because of the super-Poissonian character of the hot-wire background.

Интерферометр состоит из трех дифракционных решеток с периодом 400 нм каждая, расположенных на расстоянии 0.6 м друг от друга. Атомы Na имеют $v=1\text{ км/с}$, что соответствует $\lambda=1,6 \cdot 10^{-2}$ нм. Атомы дифрагируют на 1-ой решетке. Пучки нулевого и первого порядков падают на вторую решетку, на которой они претерпевают дифракцию первого и минус-первого порядков, так, что сходятся на третьей решетке.

Первые две решетки образуют интерференционную картину в плоскости третьей решетки, которая используется в качестве экрана.

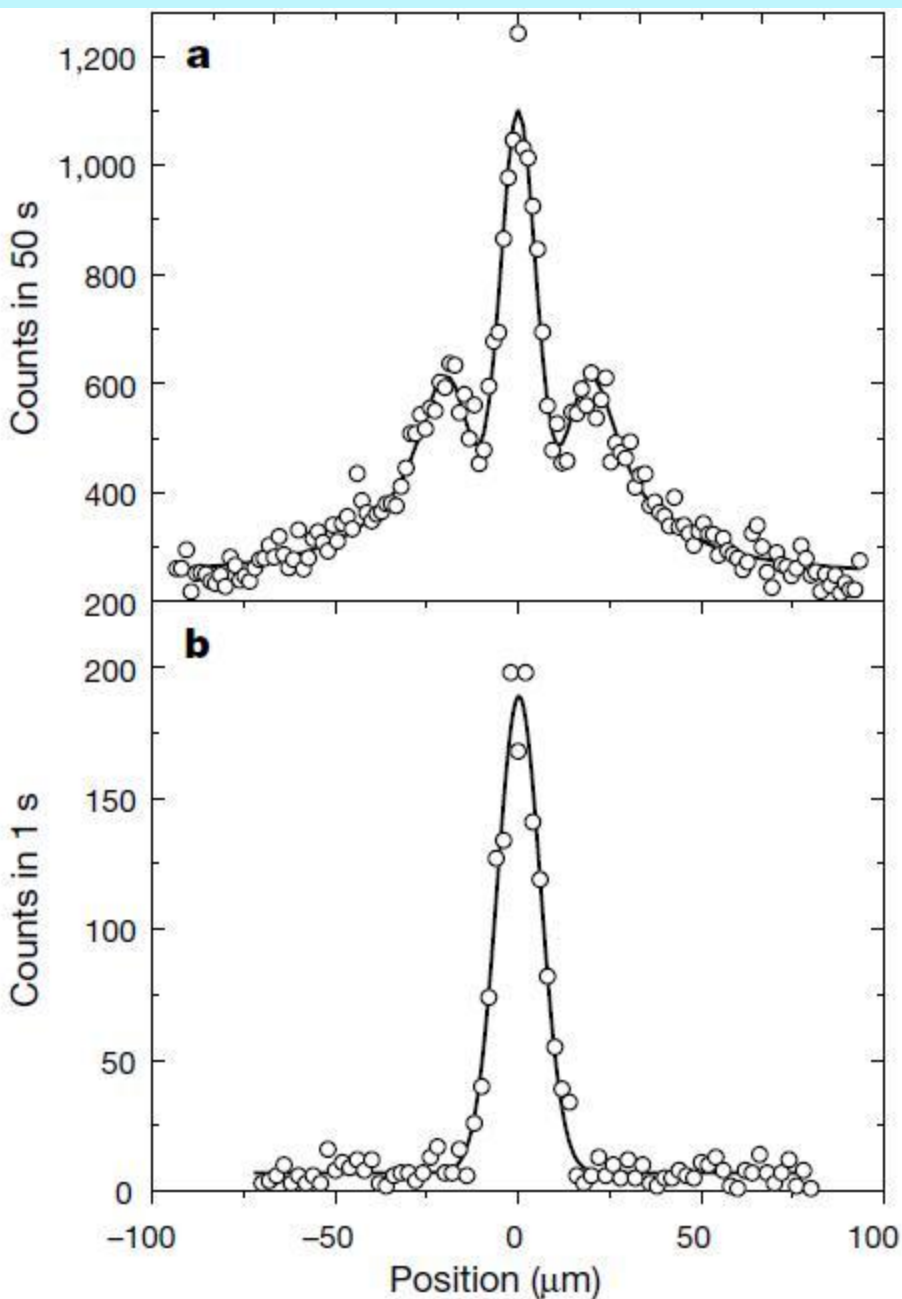
Эксперимент по интерференции молекул C_{60} (1999 г.)



Чтобы сформировать пучок, молекулы C_{60} (**фуллерена!!!!**) проходят через два коллиматора шириной $10\mu\text{m}$ каждый и расстояние между которыми составляет $1,04$ м. За вторым коллиматором находится дифракционная решетка с периодом $d=100\text{nm}$. На расстоянии $L=1,25$ м от нее находится детектор атомов C_{60} .

В эксперименте молекулы C_{60} имели наиболее вероятную скорость $v=22000$ см/с. При массе молекулы $M=1.2 \cdot 10^{-21}$ гр. легко оценить, что ее дебройлевская длина волны составляет $\lambda=2.5 \cdot 10^{-10}$ см.

Эксперимент по интерференции молекул C_{60} (1999 г.)



Расстояние между нулевым и первым максимумами есть:

$$x = L \lambda / d = 31 \mu\text{m}$$

На рисунке **a)** показано распределение молекул C_{60} при наличии дифракционной решетки. Видна дифракция молекул фуллерена на решетке.

Рисунок **b)** соответствует ситуации, когда решетка убрана. Дифракция отсутствует.

Детали эксперимента можно найти в работе: M.Arndt et al., Nature 401, p.680 (1999).