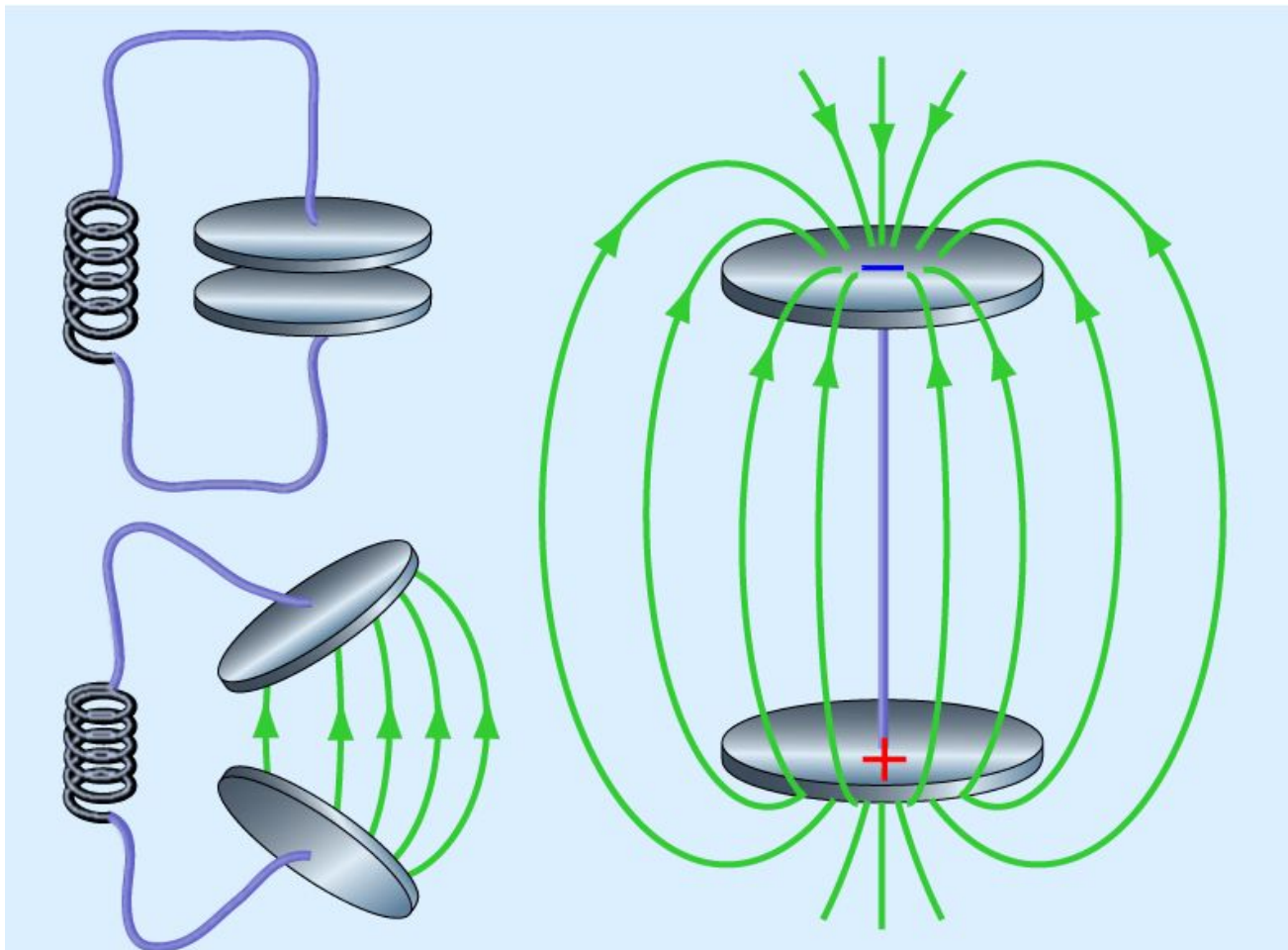


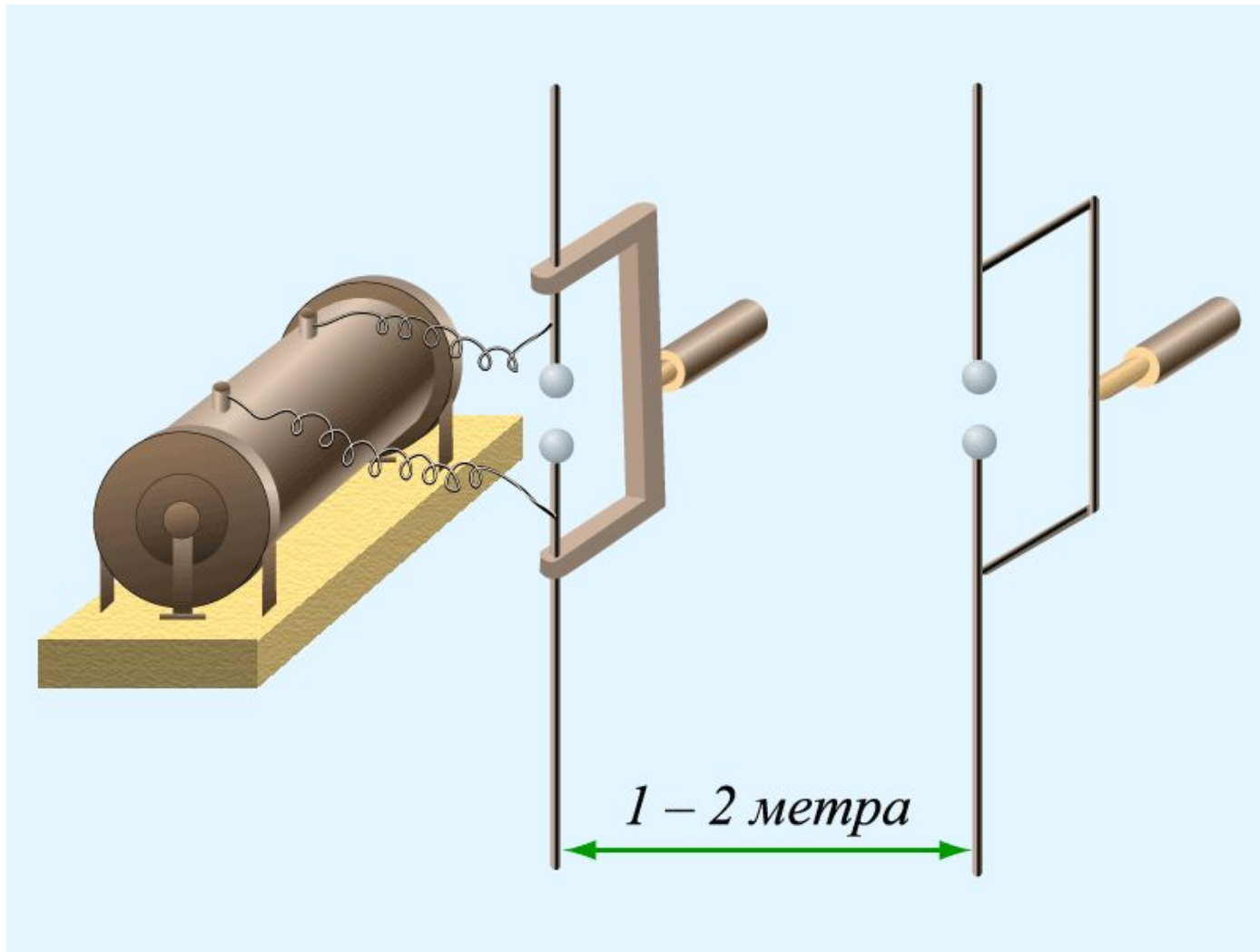
# **Изобретение радио. Принцип радиосвязи.**

Для получения электромагнитных волн Генрих Герц использовал простейшее устройство, называемое вибратором Герца. Это устройство представляет собой открытый колебательный контур.

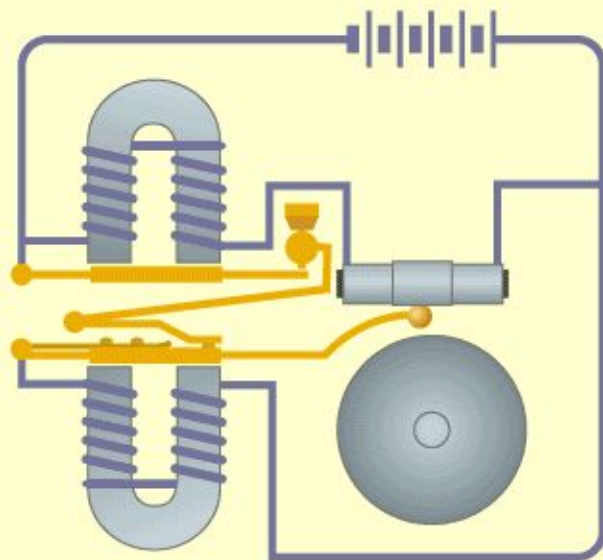


# Электромагнитные волны

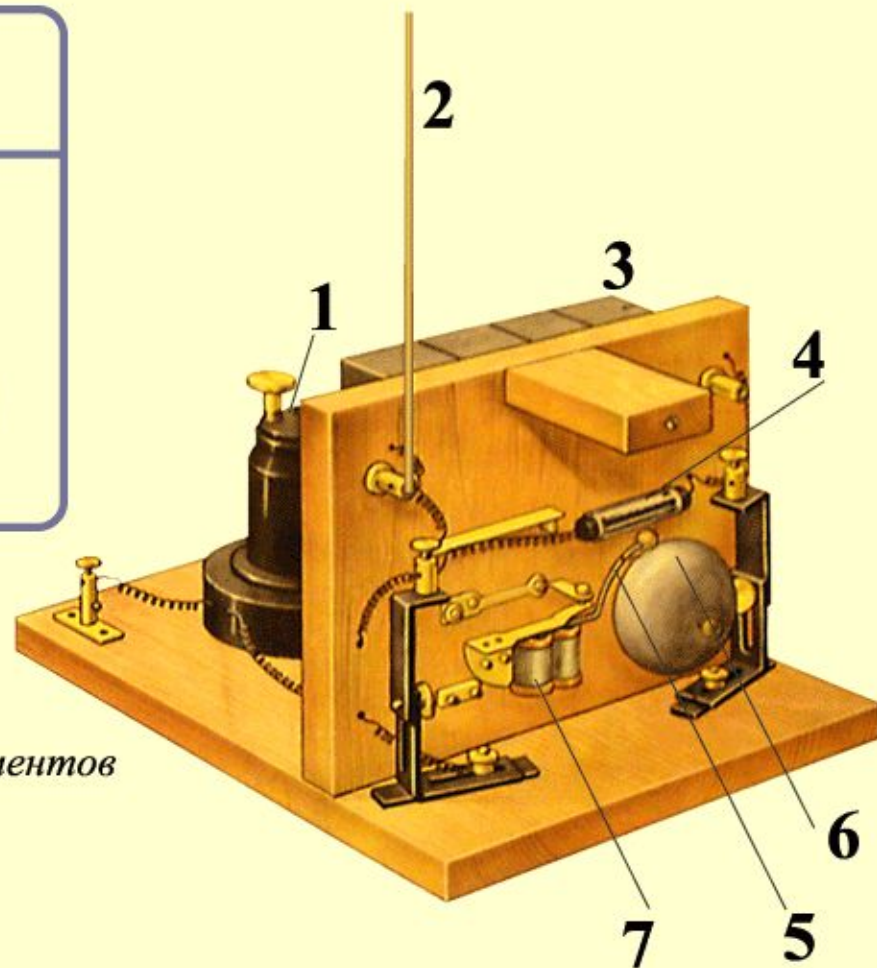
регистрировались с помощью приемного резонатора, в котором возбуждаются колебания тока.



# Схема приемника Попова, приведенная в «Журнале Русского физико-химического общества»



1. Электромагнитное реле
2. Антенный провод
3. Батарея гальванических элементов
4. Когерер
5. Молоточек звонка
6. Чашечка звонка
7. Электромагнит звонка

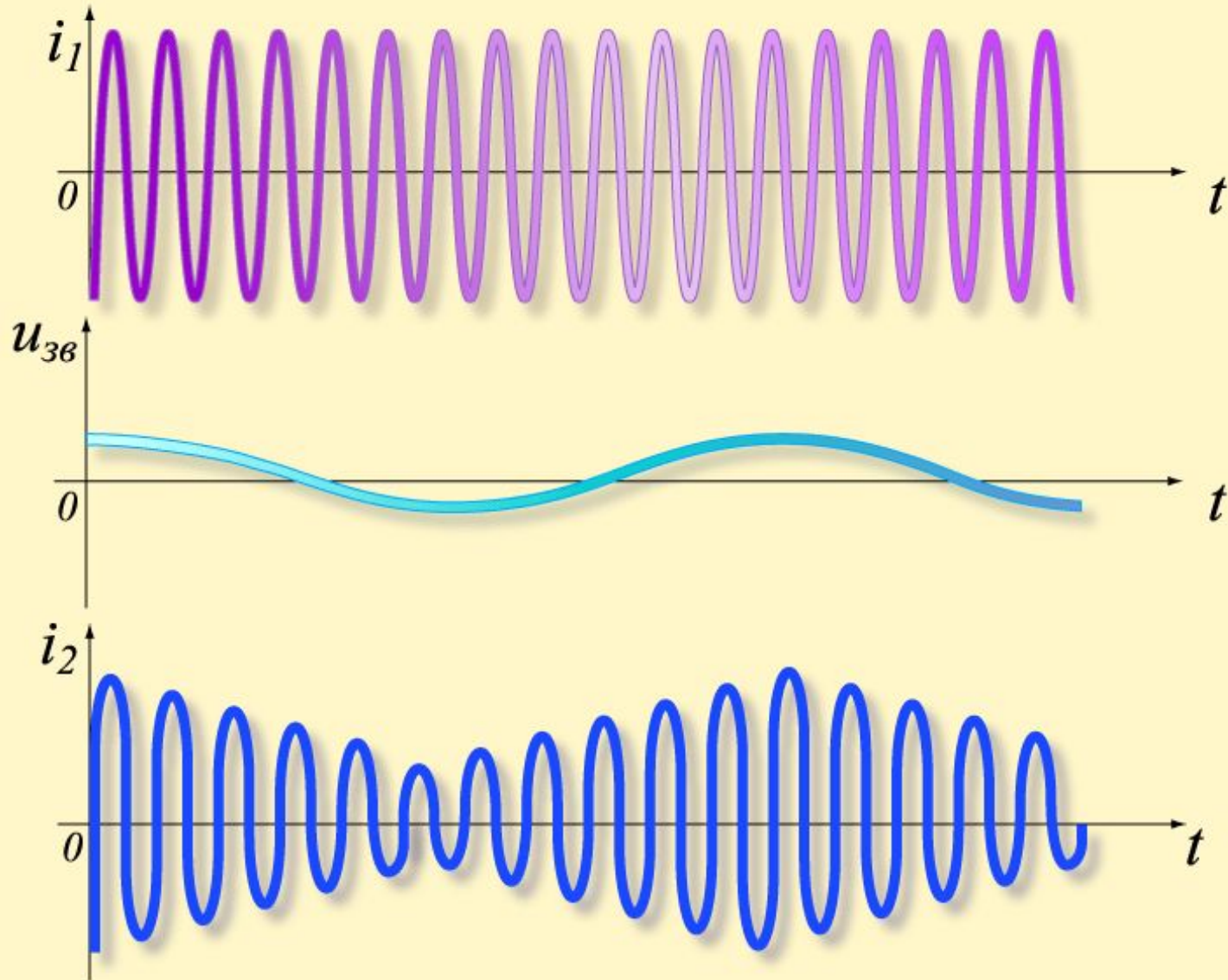


Принцип радиосвязи заключается в том, что созданный электрический ток высокой частоты, созданный в передающей антенне, вызывает в окружающем пространстве быстроменяющееся электромагнитное поле, которое распространяется в виде электромагнитной волны.

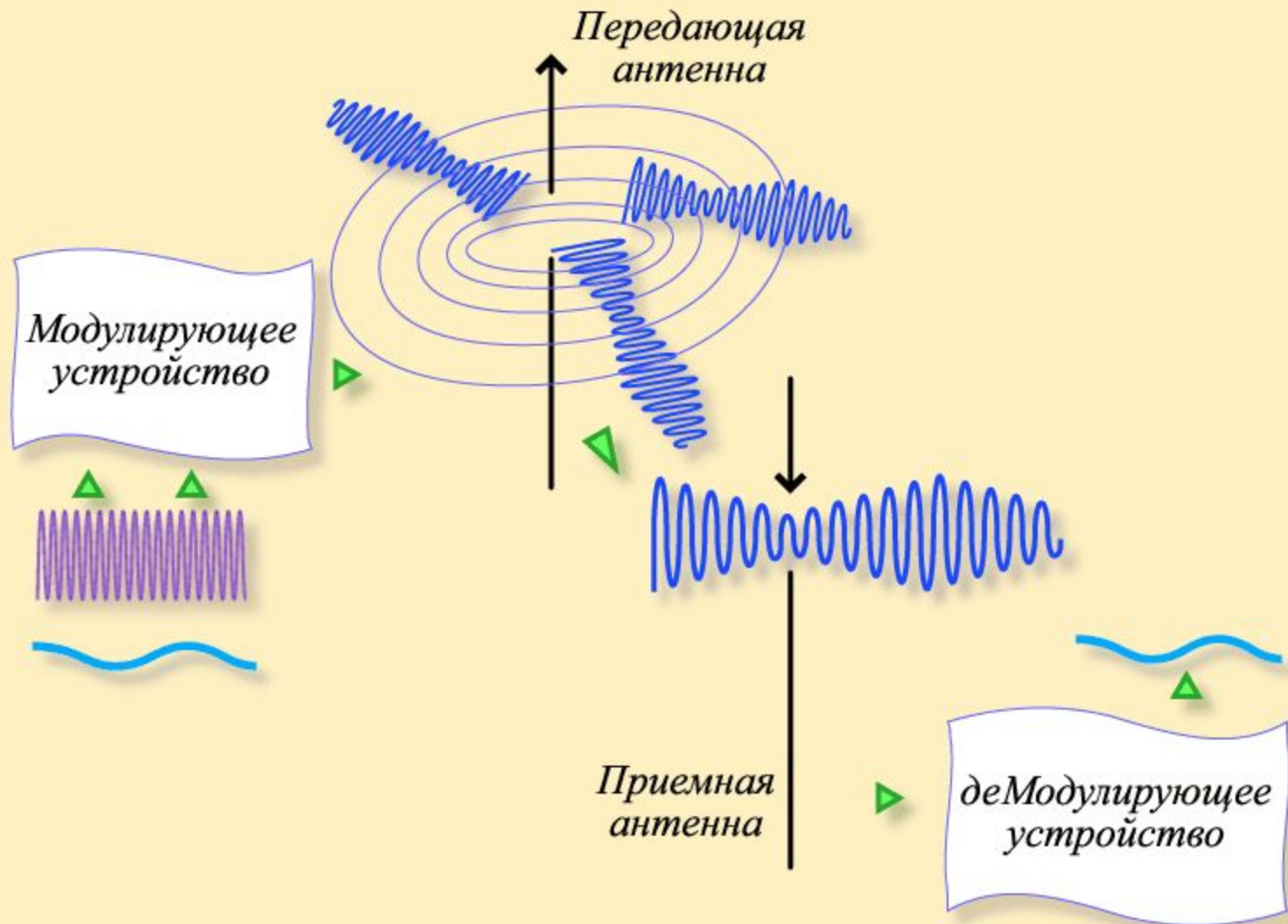


# Модуляция.

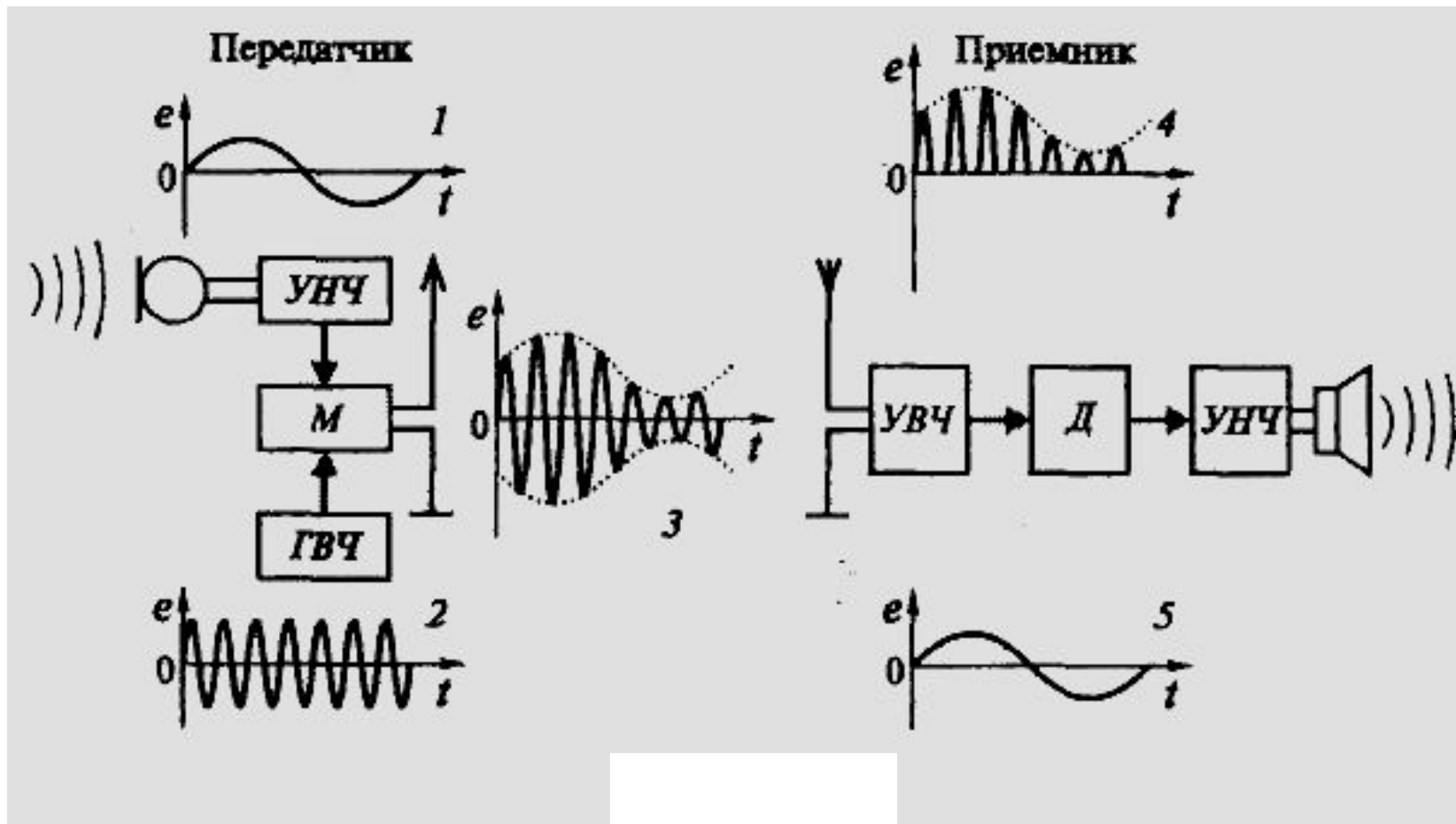
## Амплитудная модуляция.



# Детектирование.



# Основные принципы радиосвязи. Блок – схема.





# Простейший радиоприемник

