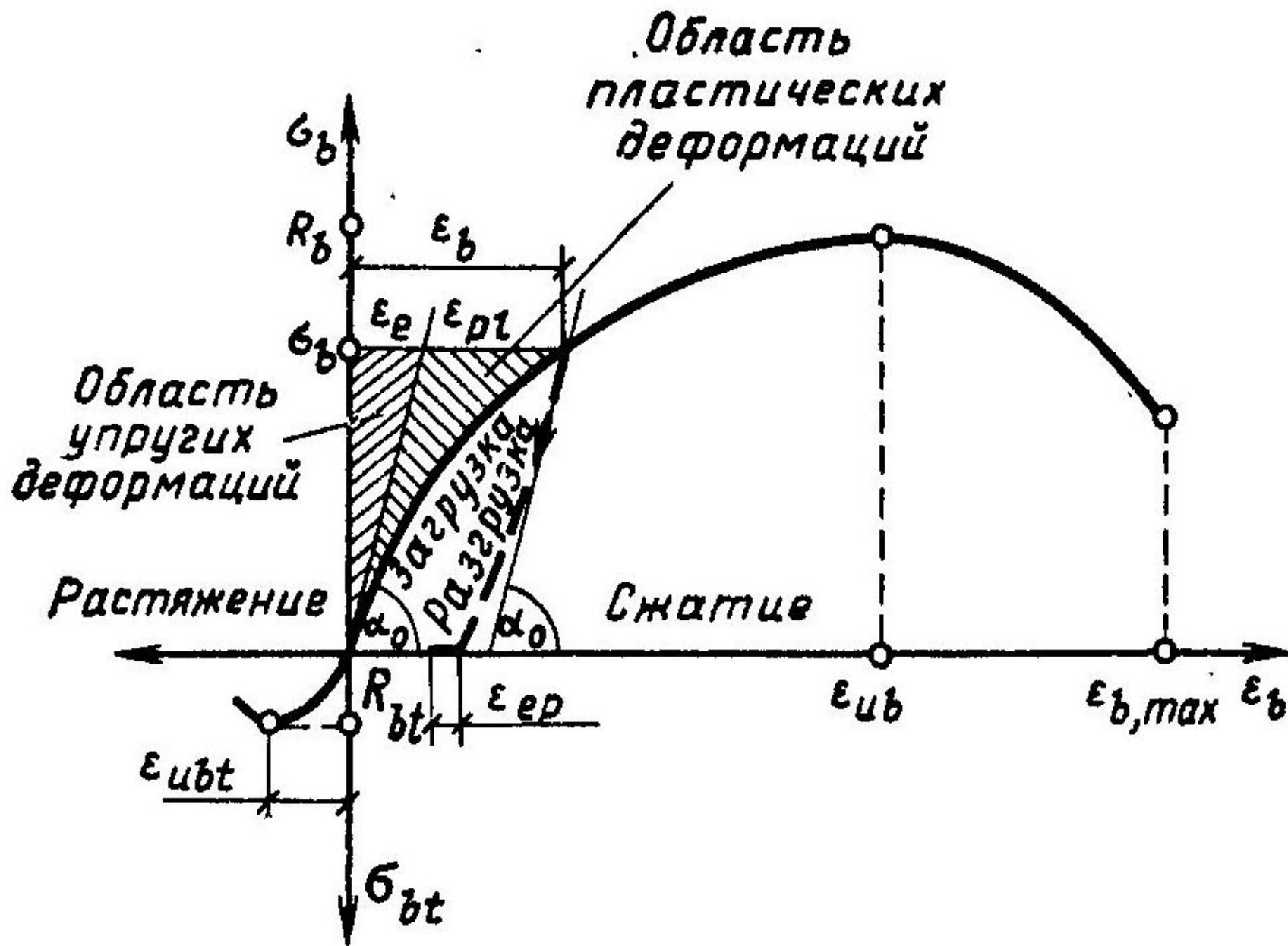


Занятие 3

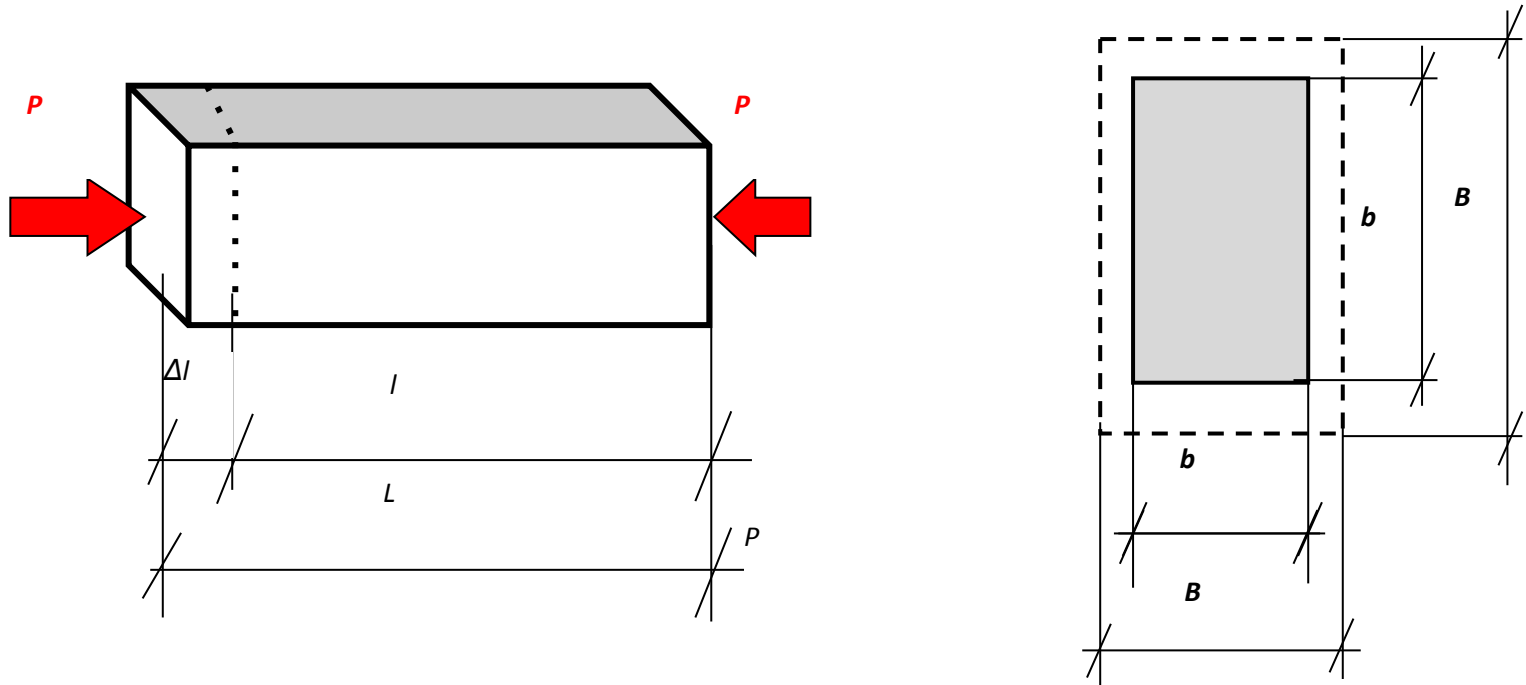
Прочностные свойства материалов при динамических нагрузках



Характеристики деформации

1. Абсолютная деформация

$L - l = \Delta l$ — обжатие



$b - B = \Delta b$ — уширение $l - L = \Delta l$ — удлинение

2. Относительная деформация

$\varepsilon_{\text{прод}} = \Delta l / L$ — относительное удлинение или относительная продольная деформация.

$\varepsilon_{\text{попер}} = \Delta b / B$ — относительное уширение или относительная поперечная деформация;

Примечание. Закон постоянства объема говорит, что объем тела после деформации остается таким же, как и до деформации.

Коэффициент Пуассона $\mu = \varepsilon_{\text{попер}} / \varepsilon_{\text{прод}}$.

3. Скорость деформации

Скорость деформации – есть изменение относительной деформации в единицу времени

$$V = \frac{d\varepsilon}{dt}$$

v – скорость деформации; *t* – время.

Диапазоны скоростей деформирования бетона

$$10^{-5} < \nu = \dot{\epsilon}_b \leq < 10^2$$

За какое время необходимо провести испытание бетонного куба с ребром 10 см, при ориентировочной прочности бетона $R_b = 300 \text{ кг/см}^2$ и постоянной скорости деформирования $\nu = 1,0$.

ГОСТ 24452-80

Методы определения призмной прочности, модуля упругости и к-та Пуассона

4.6. При определении призмной прочности R_b , модуля упругости E_b и коэффициента Пуассона ν нагружение образца до уровня нагрузки, равной $(40 \pm 5 \%) P_p$, следует производить ступенями, равными 10 % ожидаемой разрушающей нагрузки, **сохраняя в пределах каждой ступени скорость нагружения $(0,6 \pm 0,2)$ МПа/с.**

ГОСТ 10180-2012 Бетоны.

Методы определения прочности по контрольным образцам

7.1.4 Нагружение образцов проводят непрерывно с постоянной скоростью нарастания нагрузки до его разрушения. При этом время нагружения образца до его разрушения должно быть **не менее 30 с.**

7.2.3

Образец нагружают до разрушения **при постоянной скорости нарастания нагрузки (0,6±0,2) МПа/с.**

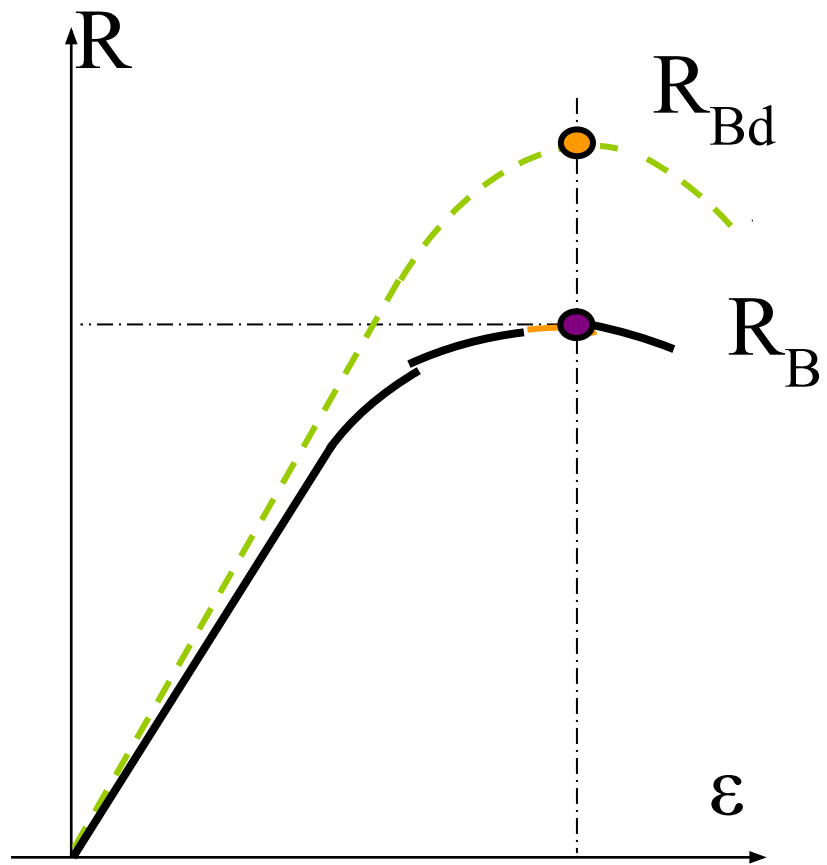
Бетон

При ударе нагрузка протекает очень быстро, в результате чего развитие трещин задерживается и бетон работает при более высоких напряжениях, нежели при статических нагрузках. Поэтому динамическая прочность бетона выше, чем статическая.

Внешние скорости деформирования на прочность бетона, учитывается коэффициентом динамического упрочнения k_v .

$$K_v = \frac{R_{в, d}}{R_{в}}$$

Удар

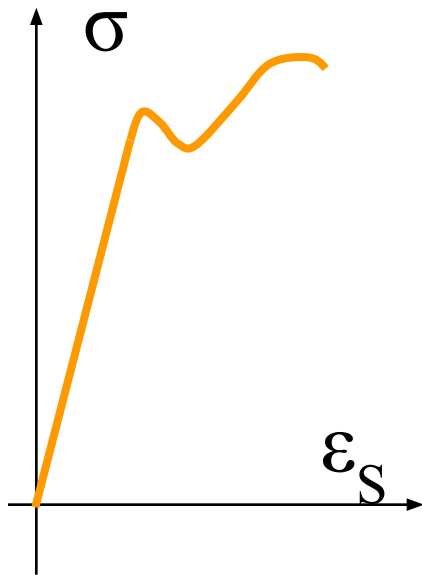


Арматура

Характерной особенностью поведения мягких сталей под нагрузкой, является появление «зуба текучести».

В диапазоне скоростей нагружения $100 \leq \varepsilon_s \leq 10^2$ принимают средние значения коэффициентов.

$k_{v,s}$ – растяжение, $k_{v,s,c}$ – сжатие.



Класс арматуры	A240	A400	A500
$K_{v,s}$	1,7	1,35	1,35
$K_{v,s,c}$	1,1	1,1	1,1

