

# Проектирование деревообрабатывающего оборудования и инструмента

**35.04.02** «Технология лесозаготовительных и деревообрабатывающих производств (уровень магистратуры)»

Красиков А.С., кафедра ИТОД

Лекции 10 ч

Лаб. занятия 26 ч

Домашняя расчетно-графическая работа 36 ч

# Проектирование деревообрабатывающего оборудования и инструмента

## Литература

1. Глебов, И.Т. Проектирование деревообрабатывающего оборудования [Текст]/ И.Т. Глебов //: Учеб. пособие ; Екатеринбург: УГЛТУ, 2004. 253 с.
2. Сулинов В.И. Курс электронных лекций по дисциплине «Проектирование деревообрабатывающего оборудования»
3. Маковский, Н.В. Проектирование деревообрабатывающих машин [Текст]/ Н.В. Маковский //М.: Лесн.пром-сть. 1982. 304 с.

# Введение

Потребности современных людей требуют производства большого количества разнообразных и высокоэффективных машин. Процесс создания таких машин в большей степени становится **наукоемким и коллегиальным**, когда в разработке машин используется большой объем знаний и принимает участие большой коллектив разнообразных специалистов. Машин становятся все более разнообразными, технически сложными, сроки их создания и старения сокращаются. Так количество различных классов технических решений **удваивается в среднем через каждые десять лет**. Сложность машин по числу деталей и узлов **удваивается через 15 лет**, а время создания машины при компьютеризации творческого труда **сокращается в два раза через 25 лет**. По этой же причине сокращается время морального старения машин. Объем используемой научно-технической информации **удваивается через каждые восемь лет**.

В общем виде проектирование сводится к выявлению вариантов разрабатываемого объекта, после чего определяется оптимальный вариант, который и становится основой при конструировании.

Для подготовки вариантов объекта техники известно более 30 методов технического творчества, объединенных в следующие группы: мозгового штурма; морфологического анализа; контрольных вопросов; эвристических приемов; алгоритмов решения изобретательских задач; стандартов на решение изобретательских задач, выявления и разрешения технического противоречия.

# Глава 1. Методология проектирования

## 1. Техническая система

### 1.1. Генезис теории проектирования

К 1970 г. в мировой практике сложилось два подхода: отечественный, названный **комплексным подходом**, и американский, названный **системным подходом**.

**Комплексный подход** базируется на диалектическом материализме и требует объективного, конкретного и всестороннего (комплексного) исследования объекта.

**Системный подход** рассматривает объект исследования как систему, а процесс исследования – системным.

Оба подхода в отечественной практике считаются эквивалентными.

**Кибернетический подход.** Это универсальный подход проектирования современной техники, который включает в себя системный подход, эволюционный и управленческий подходы.

**С позиций инженерно-кибернетического подхода объекты техники рассматриваются как технические системы, которые эволюционно развиваются и преобразуются путем управленческого воздействия на них.**

При определении кибернетики на первое место выдвигались законы получения, хранения и передачи информации (А.Н. Колмагоров, В.М. Глушков).

# Понятие технической системы

Техническим объектом называют созданные человеком реально существующие устройство, способ, материал, предназначенные для удовлетворения определенных потребностей.

Потребность – это физиологическое или психологическое ощущение недостатка чего-либо. По классификации А. Маслоу можно выделить следующие виды потребностей человека:

- физиологические потребности (пища, вода, жилье, отдых, здоровье, защита от боли, и т.д.);
- потребность в безопасности, уверенности в будущем;
- потребность принадлежать к какой-то общности (семье, компании людей );
- потребность в уважении, признании;
- потребность в самореализации.

**Техническая система – это совокупность взаимосвязанных элементов технического объекта, объединенных для выполнения определенной функции, обладающая при этом свойствами, не сводящимися к сумме свойств отдельных элементов.**

Например, возьмем три элемента: трубопровод с потоком ацетилена, трубопровод с потоком кислорода и корпус. Объединив их в единое целое, получим газовую горелку. Ее суммарный эффект равен сумме эффектов указанных элементов, да еще кое-что. Это “еще кое-что” есть факел пламени с высокой температурой, способный резать металл.

# Типы технических систем

- Элементы, образующие техническую систему, только относительно неделимые части целого. Например, деревообрабатывающий станок включает много сложных частей: станину, механизмы главного движения, подачи, базирования, регулирования, настройки, управления и приводы.
- В то же время в системе «деревообрабатывающий цех» с большим количеством разнообразных станков отдельный станок можно считать элементом, т. е. неделимым целым. В связи с этим по отношению к **системе** «станок» «деревообрабатывающий цех» называют **надсистемой**, а выше перечисленные части станка – **подсистемами**.
- Для любой системы можно выделить подсистему и надсистему. Для системы «механизм главного движения станка» части: корпус подшипников, вал, режущий инструмент будут подсистемами, а станок – надсистемой.
- Для системы «лесопильный цех» можно выделить более крупную часть надсистему «деревообрабатывающий комбинат» (на комбинате функционируют несколько цехов) и более мелкую часть «круглопильный станок» (в цехе работает много различных станков). Для системы «лес» можно выделить надсистему «биосфера» и подсистему «дерево».

# Правила, характеризующие систему

- Реализацию системного подхода при проектировании оборудования можно свести к выполнению следующих правил.
- 1. *Правило целостности.* Свойства системы не сводятся к сумме свойств ее элементов. Из свойств элементов системы нельзя вывести свойства системы.
- 2. *Правило структурности.* Структура системы машины (конструкция машины) есть сеть связей и отношений системы. Существование системы обусловлено ее отдельными элементами (детальями, сборочными единицами) и свойствами ее структуры.
- 3. *Правило взаимозависимости системы и среды.* Система формирует и проявляет свои свойства в процессе взаимодействия со средой.
- 4. *Правило иерархичности.* Для каждой системы можно выделить подсистему и надсистему.
- 5. *Правило множественности описания системы.* В техническом решении можно выделить системы и агрегаты. В системах функционирование одного узла влияет на функционирование другого узла, а в агрегатах – не влияет.

# Жизненный цикл образцов технических систем

- Период создания и функционирования образцов технических систем характеризуется их жизненным циклом. Начинается жизненный цикл с момента начала разработки образца и заканчивается снятием его с производства и утилизацией.

Жизненный цикл			
Промышленный цикл		Функциональный цикл	
Разработка	Производство	Эксплуатация	Целевое применение

**Проектирование** – начальная стадия ОКР. Проектирование – творческий процесс, в ходе которого формируется конкретный облик и основные характеристики нового образца ТС. При этом принимаются все проектно-конструкторские, технологические, эксплуатационные, организационные и другие решения, необходимые для реализации всего жизненного цикла образца ТС.

**Промышленный цикл** заканчивается производством объекта техники.

**Функциональный цикл** состоит из циклов эксплуатации и целевого применения. В цикл эксплуатации входят циклы ремонтные и обслуживания, когда объект техники находится в неработоспособном состоянии. В период цикла целевого применения изделие используется по прямому назначению, выполняет свою целевую функцию.



## Продолжение

В общем виде жизненный цикл технической системы включает следующие этапы.

1. Изучение спроса и потребности в новом техническом объекте.  
Выполнение НИР.
2. Выдача технического задания на проектирование.
3. Комплекс проектных работ по всем стадиям проектирования.
4. Изготовление опытных образцов.
5. Испытания опытных образцов.
6. Доводка и исправление технической документации.
7. Подготовка производства.
8. Процесс производства.
9. Эксплуатация объекта техники.
10. Капитальный ремонт.
11. Эксплуатация после капитального ремонта.
12. Списание объекта (утилизация).

# Эволюция технических систем

Эволюцию технических систем рассмотрим на примере развития круглопильных дереворежущих станков. Под эволюцией станков понимается история их развития. Знание этой истории наилучшим образом ориентирует интуицию проектировщика и конструктора и помогает им выявить основные устойчивые связи, влияющие на развитие технического объекта. Знание истории часто подсказывает удачные идеи улучшения объекта, а пренебрежение закономерностями эволюции приводит к неудаче при проектировании.

**Техническая эволюция** – объективный процесс, в течение которого в объекте последовательно реализуются следующие основные функции: **технологическая, энергетическая, управления и планирования**. Реализация в объекте технологической функции превращает его в рабочую машину, в которой все рабочие движения, необходимые для обеспечения технологической функции, выполняются вручную. Если рабочие движения обеспечивают обработку заготовки путем срезания с нее стружки, то такую рабочую машину называют станком.

## Продолжение

**Под эволюцией технических систем понимается история развития того или иного технического объекта.** Знание этой истории наилучшим образом ориентирует интуицию конструктора и помогает ему выявить основные устойчивые факторы, влияющие на развитие технического объекта. Знание истории часто подсказывает удачные идеи улучшения объекта, а пренебрежение закономерностями эволюции приводит к неудаче при проектировании.

В период эволюционного развития объекты техники выполняют все большее количество функций и становятся сложнее, разнообразнее, производительнее. При этом развитие техники подчиняется следующему правилу: **если новые технические средства способны более производительно выполнять функции, ранее выполняемые человеком, то они должны заменять человека.**

**Формы эволюции.** При изучении эволюции различают следующие ее формы: видовая, цикловая и фазовая эволюция.

# История развития

Первый круглопильный станок для пиления древесины появился в Европе в 1777 г. Этапы изменения конструкций станков характеризуются поколениями. Новое поколение станков существенно отличается технико-экономическими показателями, надежностью, функциональными возможностями от станков, выпускающихся ранее. Развитие станков от поколения к новому поколению было связано с внедрением новых видов приводов. В станках использовались и используются следующие двигатели:

- **водяное колесо, вращающееся потоком воды;**
- паровая машина, преобразующая энергию водяного пара в механическую работу (разработана И.И. Ползуновым в 1763 г. и Дж. Уаттом в 1774-1784 г.г.);
- **двигатель внутреннего сгорания** (создан Э. Ленуаром в 1860 г.), который применяется в станках, эксплуатируемых на открытом воздухе или на передвижных станках, используемых в лесу для распиловки круглых лесоматериалов при выполнении рубок ухода, например;
- **электрические двигатели переменного тока**, используемые в механизмах главного движения, двигатели постоянного тока, обеспечивающие плавное регулирование скорости подачи, электромагниты, применяемые в тормозных системах станков;
- **гидравлические двигатели**, использующие энергию сжатой жидкости – это двигатели вращательного движения – гидромоторы и двигатели поступательного движения – гидравлические цилиндры, диафрагмы; гидравлические двигатели обеспечивают плавное регулирование скорости рабочего движения;
- **пневматические двигатели**, использующие энергию сжатого воздуха, – это пневмоцилиндры, диафрагмы, камерные (рукавные) двигатели.

## Продолжение

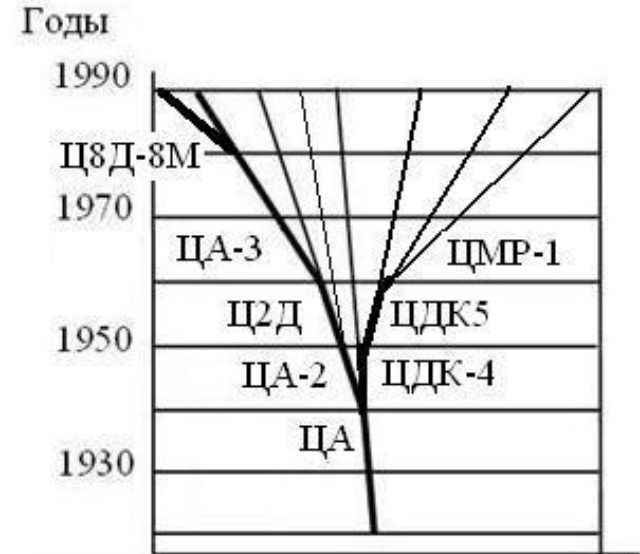
В 30-х годах прошлого столетия страна остро нуждалась в шпалорезных станках. Тюменскому станкозаводу была поставлена задача организации выпуска таких станков. Своей технической документации у завода не было. В 1928 г. за границей на золото был куплен шпалопильный станок модели «Тюнер» (см. сайт станкозавода). Были выполнены чертежи и необходимая для внедрения техническая документация. В 1929 г. была выпущена первая опытная партия (5 станков), а в 1930 г. было выпущено 430 шпалорезных станков. Станки позволяли выпиливать из круглых лесоматериалов шпалы, брусья, доски. Простота конструкции и обслуживания, невысокая цена обеспечили высокий спрос на станок. Конечно, технический уровень станков был не выше, чем у станка «Тюнер», однако социальная потребность деревообрабатывающей отрасли в станках удовлетворялась.

В послевоенный период в стране выпускались станки для продольной распиловки круглых лесоматериалов на брусья, шпалы и доски моделей ЦДТ-4 (круглопильный делительный с подачей бревна на тележке), ЦДТ-5, ЦДТ-6, ЦДТ-7, ША (шпалорезный автомат). Станок ЦДТ-5 предназначен для раскроя коротких бревен длиной 0,5 - 2,0 м. Станок ЦДТ-7 имеет двухвальный механизм главного движения: один пильный вал расположен под бревном, другой – над бревном. В последние годы для продольной распиловки бревен в России популярны финские станки KARA .

# Видовая форма эволюции

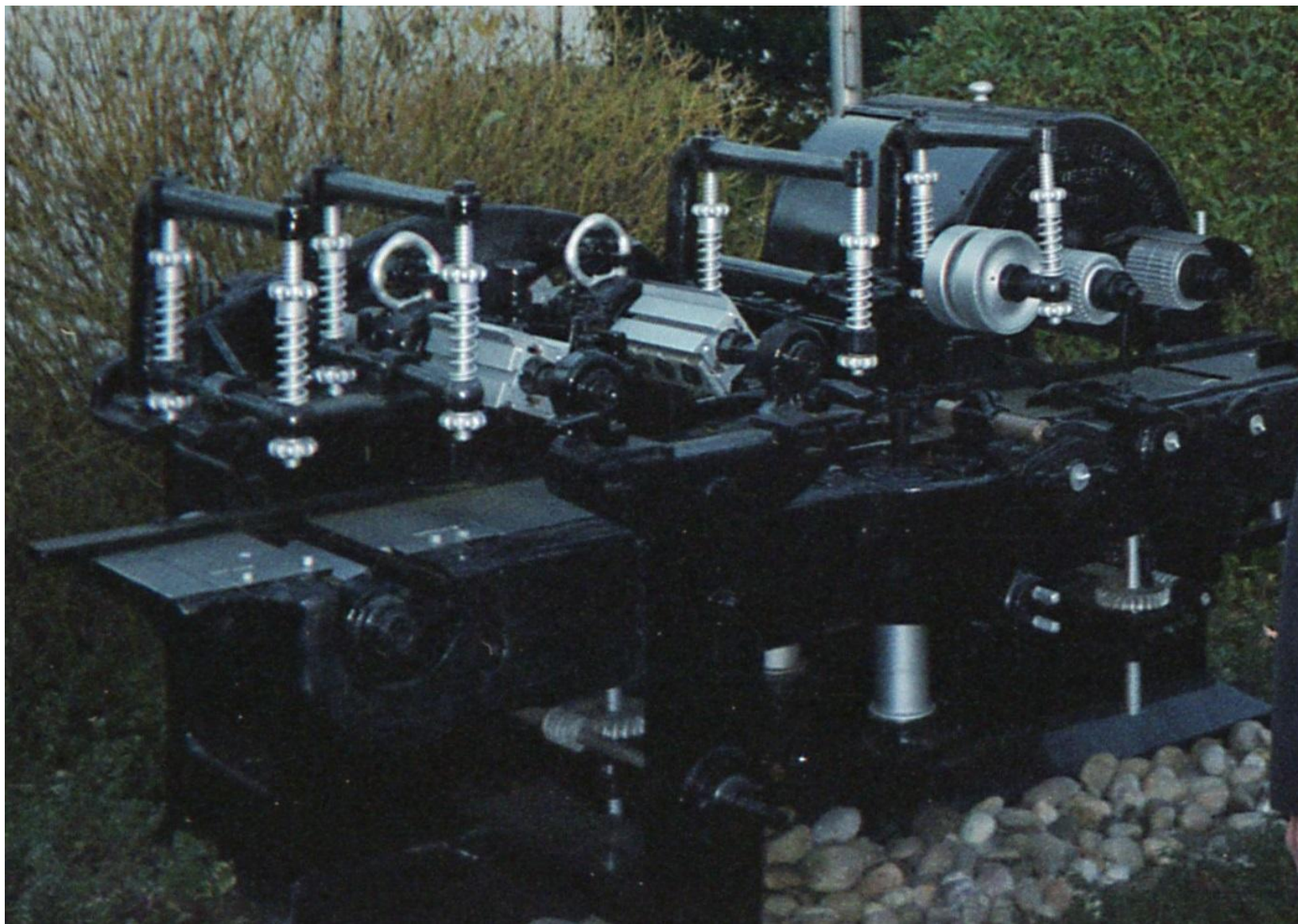
Видовая техническая эволюция характеризуется изменениями структурных и квалитетических параметров видов технической системы.

Опираясь на опыт производства шпалорезных станков, в довоенный период был выпущен станок для продольного пиления пиломатериалов с вальцовой подачей модели ЦА (круглопильный с автоматической подачей). До 40-х годов в станке использовался один электродвигатель для привода механизмов главного движения и подачи (в стране не хватало электродвигателей). Для привода механизма подачи производился отбор мощности с механизма главного движения. В станке ЦА-2 используется уже два электродвигателя для привода механизмов резания и подачи. Скорость подачи регулируется ступенчато.



## Видовая форма эволюции

Один из первых 4-х сторонних станков Weinig



## Продолжение

*Цикловая* техническая эволюция характеризуется изменениями структурных и квалиметрических параметров за время жизненного цикла технической системы.

*Фазовая* техническая эволюция характеризуется изменениями структурных и квалиметрических параметров при переходе технической системы от предшествующего поколения (фазы развития) к последующему при реализации эволюционных схем этих видов технических систем. В ходе фазовой структурной эволюции образцы новых поколений, сохраняя некоторые наследственные признаки, обновляются по всем основным подсистемам.



# Порядок выполнения проектных работ

## Приемы проектирования

Процесс проектирования технических объектов, их подсистем и элементов можно разделить на три этапа: подготовительный, начальный и основной. Каждый из этих этапов делится на две стадии: анализа и синтеза, которые неотделимы друг от друга в едином процессе проектирования.

На стадии синтеза формируются различные варианты проектируемой системы, ее подсистем и элементов. На стадии анализа эти варианты сопоставляются между собой с позиции обеспечения необходимых свойств и качества. При анализе готовится материал для реализации очередной стадии синтеза.

Рассмотрим указанные этапы и стадии проектирования подробнее (рис. ).

**Подготовительный этап.** На данном этапе формируются требования к новой конструкции. Намечается область поиска рациональных структур. Формируется общий облик объекта, его подсистем и элементов. Находятся прототипы. Анализируется эволюционное развитие их систем, подсистем и элементов. Общие требования к системе трансформируются в требования к подсистемам и элементам.

Обычно этап заканчивается формальным набором возможных прототипов проектируемого объекта с оценкой их пригодности для решения поставленных задач.

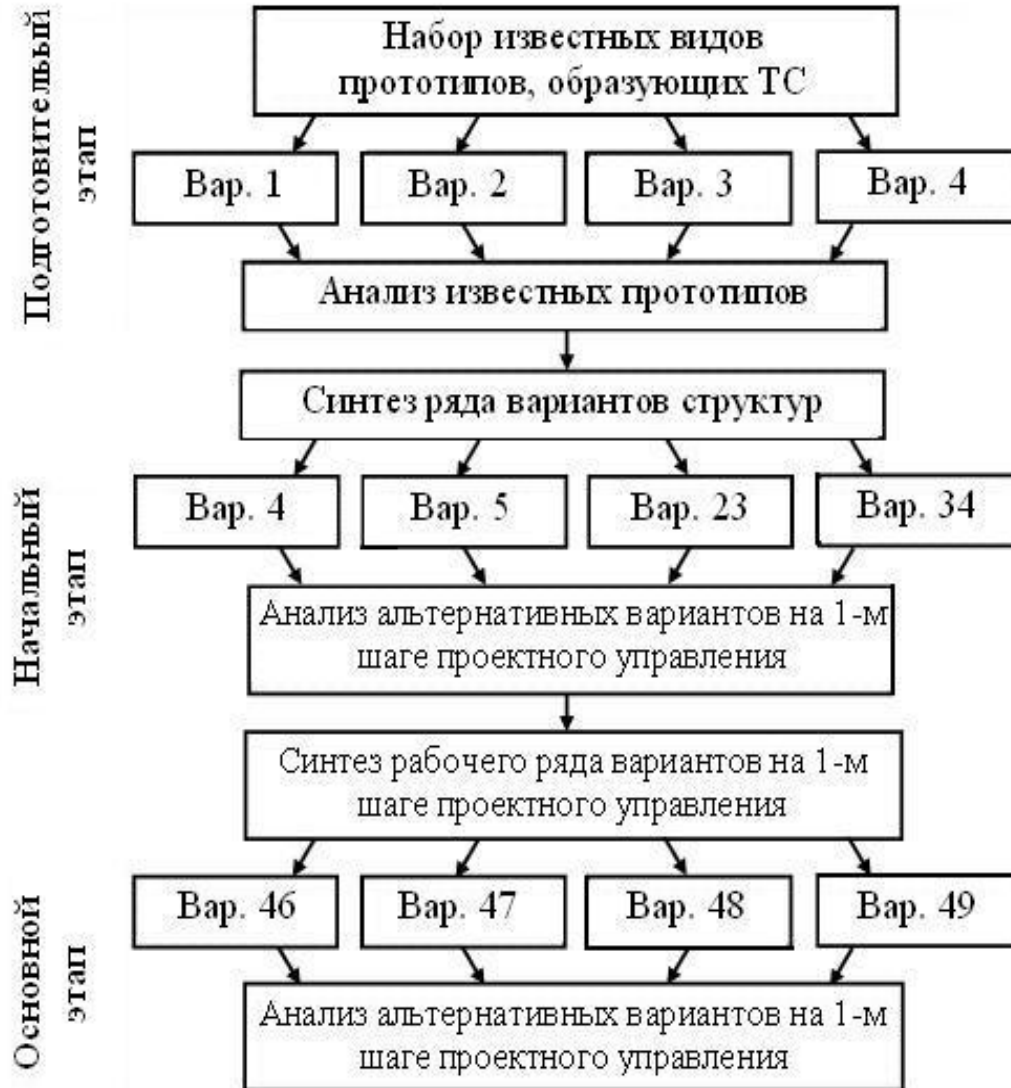
# Продолжение

- **Начальный этап.** В начальном этапе проводится всесторонний анализ исходного ряда вариантов структур. Отмечаются их слабые и сильные стороны. Сильные решения надо в будущем сохранить, а от слабых следует избавиться. Начинается отбор из числа предварительно намеченных вариантов 4 и вновь появившихся вариантов 5, а также возможных комбинаций их подсистем (варианты 23 и 34) альтернативных вариантов структур образцов ТС.
- При составлении вариантов структур можно обнаружить оригинальный вариант, который на первый взгляд не имеет недостатков и полностью решает поставленную задачу. Возникает большой соблазн реализовать этот вариант в металле. Однако опыт конструкторов показывает, что такого рода варианты редко оказываются лучшими. На последующих этапах проектирования после учета всех проясняющихся позже особенностей и взаимодействий объекта с окружающей средой вариант оказывается не лучшим. **Поэтому не следует сразу останавливаться на привлекательных вариантах, поиск их надо проводить до конца.**
- Начальный этап характерен для стадии подготовки *технического предложения.*

# Продолжение

- **Основной этап.** На основном этапе многократно проводится анализ и синтез образцов ТС и подсистем с постепенным сокращением числа вариантов. Повышается глубина проработки и детализация вариантов.
- **Анализировать варианты структур надо столько, сколько позволяет время на выполнение данной работы. Чем больше вариантов прорабатывается, тем выше вероятность того, что самое рациональное решение будет найдено. Искусственно сокращать продолжительность основного этапа не следует.**
- Этот этап характерен для стадии ***эскизного проектирования***. Заканчивается он выбором рационального варианта образца технической системы. Исходные данные для дальнейшего конструирования подготовлены, можно приступить к разработке полного комплекта чертежей и другой технической документации.

# Продолжение



# Проектирование и конструирование

Проектирование и конструирование не являются словами синонимами. Они несут различную смысловую нагрузку.

Работа над изделием начинается с выявления общественной потребности.

Потребность в новом изделии возникает при эксплуатации старого изделия.

Процесс удовлетворения потребности схематично показан на рис.



# Проектирование

**Проектирование** – первый операционный элемент процесса удовлетворения общественной потребности. Начинается проектирование с осмысления действий, необходимых и достаточных для удовлетворения потребности. Намечается следующий комплекс действий: патентно-информационные исследования, научно-технические исследования, изобретательская работа при подготовке множества альтернативных вариантов, пригодных для решения поставленной задачи, анализ и выбор одного наилучшего решения из альтернативных вариантов. Формируется облик проектируемой технической системы, для чего составляется технологическая схема, выполняются технологические расчеты, создается техническое задание на проектирование.

Проектирование выполняется проектировщиком. Результат деятельности проектировщика называется **проектом**. В проекте создается основа для конструирования.

# Конструирование

**Конструирование** – второй операционный элемент процесса удовлетворения общественной потребности. При конструировании создается конкретная, однозначная конструкция изделия, на которую разрабатывается конструкторская документация.

**Конструкция** – это устройство, в котором части и элементы взаимно соединены между собой целесообразным образом. При конструировании создается общий вид, сборочные единицы и детали изделия, рассчитываются размеры, выбирается материал, устанавливается шероховатость обработанных поверхностей, назначаются технические требования.

*Таким образом, конструирование, как составная часть проектирования, представляет собой творческий процесс создания изделия в документах (главным образом в чертежах) на основе теоретических расчетов, конструкторского, технологического и эксплуатационного опыта и экспериментов.*

# Стадии проектирования

- Разработка конструкторской документации выполняется в строгом порядке, установленном **ГОСТ 2.103-68**. Исходным материалом для работы над проектом служит техническое задание.
- **В техническом задании** приводятся все основные требования заказчика к объекту проектирования. Даются чертежи деталей и заготовок, указываются условия обработки (производительность, точность, шероховатость и т.д.), условия эксплуатации, условия изготовления.
- **Техническое предложение** выполняется с целью выявления и анализа возможных путей решения задачи. В соответствии с **ГОСТ 2.118-73** техническое предложение содержит техническое и технико-экономическое обоснование целесообразности разработки документации. В нем проводится анализ отечественной и зарубежной информации по аналогичным конструкциям, выбираются прототипы и на их базе разрабатываются новые варианты решений. Из подобранных вариантов выбирается наилучший, который и подлежит дальнейшей разработке.
- После утверждения технического предложения **конструкторский проект** разрабатывается последовательно в трех стадиях: **эскизный проект, технический проект и рабочий проект**. На практике этот порядок выполняется не всегда. Для несложных конструкций и большом опыте конструктора проект машины выполняется в двухстадийном порядке (технический и рабочий проект) или одностадийном (рабочий проект).



# Продолжение

- **Эскизный проект (ГОСТ 2.119-73)** разрабатывается после утверждения технического предложения. Он позволяет убедиться в возможности технического осуществления главных положений технического предложения. Для этого в нем разрабатываются технологические, кинематические, гидравлические и другие схемы, чертеж общего вида, пояснительная записка, которая включает техническую характеристику, описание конструкции, расчеты технико-экономических показателей и основные технические расчеты.
- На основании эскизного проекта разрабатывается технический или рабочий проект.
- **Технический проект (ГОСТ 2.120-73)** – это завершающая стадия проектных технических вопросов эскизного проекта. Он дает полное представление о конструкции основных узлов, их взаимодействии и уровне основных квалиметрических\* показателей (показателей качества).
- **По методологии этот этап близок к эскизному и выполняется тогда, когда в эскизном проекте не разрабатываются исходные данные на проведение рабочего проекта.**
- В техническом проекте разрабатываются чертеж общего вида, чертежи всех сборочных единиц, схемы, составляется ведомость покупных изделий.

# Продолжение

- Пояснительная записка включает описание назначения и области применения изделия, обоснование и описание конструктивных решений, техники безопасности и производственной санитарии, расчет масштаба производства, эффективности внедрения, кинематические и прочностные расчеты.
- На основании технического проекта разрабатывается рабочая конструкторская документация.
- **Рабочий проект** содержит совокупность конструкторских документов, необходимых для изготовления и испытания опытного образца, производства изделий установившегося серийного и массового производства. Состав рабочей документации установлен ГОСТ 2.102-68.
- При переходе от одной стадии проектирования к последующей проект постепенно насыщается подробностями. Квалиметрические методы позволяют оценить качество продукции, процессов, оборудования и различных других объектов даже в том случае, когда его невозможно непосредственно измерить. Большим достоинством методов квалиметрии является возможность получения комплексных показателей качества.

# Методы конструирования

**Стандартизация.** *Стандартизация – процесс нахождения и применения решений для повторяющихся задач в сфере науки, техники и экономики для достижения оптимальной степени упорядочения.* Стандартизация регламентирует конструкции и типоразмеры широко применяемых машиностроительных деталей, узлов и агрегатов. Все детали и узлы, типовые для данной отрасли машиностроения, стандартизируются. Стандартизация ускоряет конструирование, облегчает изготовление, эксплуатацию и ремонт машин.

**Симпликация.** Симпликация – упрощение производства путем исключения излишних типоразмеров изготавливаемых деталей, отдельных видов отчетности и документации.

На заводах симпликацию используют при ограничении действия разнообразных стандартов, материалов, покупных изделий, полуфабрикатов.

**Унификация.** *Унификация – приведение изделий к единообразию на основе установления рационального числа их разновидностей (ГОСТ 23945.0-80).*

Унификация заключается в многократном применении в конструкции одних и тех же элементов. Это способствует сокращению номенклатуры деталей, уменьшению стоимости изготовления, упрощению эксплуатации и ремонта.

**Задача конструктора** состоит в том, чтобы при разработке новой машины вводить только те новые узлы и детали, которые влияют на повышение производительности, надежности и удобство эксплуатации. Остальные детали и узлы рекомендуется оставлять неизменными.

# Продолжение

Если в машине невозможно применить целиком существующий узел, то целесообразно сохранить хотя бы его монтажные размеры.

Обычно в новые машины переносится до 50% сборочных единиц, неоднократно проверенных в старых машинах.

Унификации в первую очередь подлежат посадочные соединения, резьбы, шлицевые и шпоночные соединения, крепежные детали. Кроме того, надо стремиться к унификации оригинальных деталей.

**Типизация.** Типизация – один из перспективных методов стандартизации. Она предусматривает разработку и использование типовых конструкций в целой отрасли.

Типизация – способ создания на базе исходной модели ряда машин одного назначения различной мощности, производительности, но с одинаковыми узлами.

**Агрегатирование.** *Агрегатирование – компоновка машин и механизмов из ограниченного количества стандартных или унифицированных деталей и узлов, обладающих геометрической и функциональной взаимозаменяемостью.*

Агрегатирование – высшая степень унификации. Агрегатирование позволяет не создавать каждую новую машину как оригинальную, единственную в своем роде. Машина создается путем перекомпоновки имеющейся машины, используя уже освоенные производством узлы и агрегаты.

# Подготовка вариантов проектных решений

Современные методы технического творчества позволяют получать большое количество разнообразных и сильных вариантов решения любой технической задачи. Некоторые приемы приведены ниже.

**Формальный подбор вариантов.** Формальный подбор альтернативных вариантов проектных решений осуществляется с учетом возможностей современной технологии и техники.

*Пример.* Требуется подготовить возможные варианты устройства для распиловки лесоматериалов на доски.

Основные требования, предъявляемые к лесопильной установке:

- минимум энергопотребления;
- максимальная производительность;
- максимальный выход пиломатериалов за счет сокращения доли опилок;
- минимальная металлоемкость;
- надежность, безотказность в работе.

*Решение.* Учитывая современный уровень техники, можно предложить четыре варианта установок: лесопильную раму, ленточнопильный станок вертикальный, ленточнопильный станок горизонтальный, круглопильный станок.

В таком решении разнообразие альтернативных вариантов наблюдается только на уровне систем (типов станков). Разнообразие вариантов на уровне подсистем (механизмов главного движения, подач и др.) не предложено. В связи с этим сильного решения в предложенном списке вариантов может не оказаться.

# Неформальный подбор вариантов

Неформальный подбор альтернативных вариантов проектных решений осуществляется путем решения технической задачи одним из известных методов технического творчества. Много вариантов дает метод морфологического анализа.

- **Содержание метода**

- Для проведения морфологического анализа необходима точная формулировка проблемы для рассматриваемой системы. В итоге даётся ответ на более общий вопрос посредством поиска всевозможных вариантов частных решений, независимо от того, что в исходной задаче речь шла только об одной конкретной системе.
- Основные этапы применения метода.
- 1. Выясняется цель задачи — поиск вариантов функциональных схем, либо принципов действия, либо структурных схем, либо конструктивных разновидностей разрабатываемой системы. Возможно исследование одновременно по нескольким признакам.
- 2. Выделяют узловые точки (оси, отдельные части задачи), которые характеризуют разрабатываемую систему с позиции ранее сформулированной цели. Это могут быть частные функции подсистем, принципы их работы, их форма, расположение, характеристики и свойства (состояние вещества и энергии, вид совершаемого движения, физические, химические, биологические, психологические, потребительские свойства и т. д.).

# Продолжение

- Количество узлов обычно выбирается из условия обзорности и реальности анализа получаемых впоследствии вариантов: при ручной обработке — 4...7 узлов, при работе на компьютере — в пределах физической возможности вычислительной техники и отведенного на решение задачи времени. Удобно задачу решать в ряд этапов: сначала по ограниченному числу наиболее важных узловых точек, а затем — для дополнительных, второстепенных или выявленных в ходе анализа и представляющих интерес новых узлов.
- 3. Для каждой узловой точки предлагаются варианты решений: либо исходя из личного опыта (зависит от эрудиции), либо беря их из справочников и банков (баз) данных (то есть на каждую ось нанизываются возможные решения, по аналогии со счетами).
- Варианты должны охватывать всю область возможных решений для данной узловой точки. Но чтобы задача была обзорной, рекомендуется сначала выделять укрупненно-обобщенные группы вариантов, которые при необходимости впоследствии конкретизируются. Варианты могут быть не только реальными, но и фантастическими.
- 4. Проводят полный перебор всех вариантов решений (каждый раз берут по одному варианту для каждой оси) с проверкой комбинаций на соответствие условиям задачи, на несовместимость отдельных вариантов в предлагаемой их общей группе, на реализуемость и иные условия.

## Продолжение

*Пример.* Требуется подобрать варианты проектных решений линии, обеспечивающей склеивание отрезков пиломатериалов немерной длины на зубчатые шипы. Основные узлы линии – механизм формирования пакета пиломатериалов и торцовый пресс. Пусть, используя методы технического творчества, подобраны их варианты. Функциональные узлы и варианты их выполнения заносятся в таблицу

Морфологическая таблица

Механизм формирования пакета пиломатериалов	$A_1$	$A_2$	$A_3$
Торцовый пресс	$B_1$	$B_2$	$B_3$

Варианты проектных решений составляются методом перестановок данных таблицы. Всего можно получить девять вариантов:  $A_1 B_1$ ,  $A_1 B_2$ ,  $A_1 B_3$ ,  $A_2 B_1$ ,  $A_2 B_2$ ,  $A_2 B_3$ ,  $A_3 B_1$ ,  $A_3 B_2$ ,  $A_3 B_3$ .



# Факторы, учитываемые при анализе и синтезе

## Общие требования к изделию

- При конструировании любого технического объекта надо руководствоваться во всех случаях следующими основными требованиями :
  - – наибольшей безопасности;
  - – экологической безопасности;
  - – рентабельности;
  - – надежности;
  - – контролируемости параметров;
  - – оптимальности технических параметров;
  - – обеспечения гарантированного срока службы;
  - – ремонтпригодности.
- **Требования наибольшей безопасности и экологической безопасности** заключаются в том, что проектируемому объекту должны быть приданы свойства, максимально исключающие вредное воздействие на человека и окружающую среду. При этом требования безопасности важнее рентабельности и всех других требований. Создание объектов с непредсказуемыми последствиями, угрожающими жизни и здоровью людей, недопустимо.
- **Требование рентабельности** означает, что основные технико-эксплуатационные показатели объекта должны обеспечить высокий уровень эффективности. Полезный эффект при использовании объекта должен быть достигнут при минимальных затратах трудовых, материальных и энергетических ресурсов.

# Выбор прогрессивного технологического процесса

- **Технологический процесс** – законченная часть основного производства, в результате выполнения которой достигается изменение формы, размеров и свойств материалов в соответствии с требованиями технической документации.
- **Технологический процесс** может включать несколько стадий сушки, механической обработки резанием, гнутья и т.д. Каждая стадия обработки делится на ряд технологических операций.
- **Технологическая операция** – законченная часть технологического процесса, выполняемая непрерывно на одном рабочем месте при изготовлении одной и той же продукции.
- В составе операции различают рабочее место, технологический переход, проход, установку и позицию.
- **Рабочее место** – это часть производственной площади, предназначенной для выполнения данной операции, с находящимися на ней оборудованием, материалами и инструментами.
- **Технологическим переходом** называют законченную часть технологической операции, выполняемую одним и тем же инструментом при обработке одной и той же поверхности заготовки, без изменения режимов работы. На четырехстороннем продольно-фрезерном станке, например, четыре фрезы

## Продолжение

- Переход, в свою очередь, может состоять из одного или нескольких проходов. **Проход** (рабочий ход) представляет собой часть технологического перехода, при котором снимается один слой материала и который выполняется за одно перемещение инструмента относительно заготовки.
- **Установкой** называется часть технологической операции, выполняемая при одном закреплении заготовки в станке или приспособлении.
- **Позиция** – это часть технологической операции или установки, выполняемая при заданном положении заготовки относительно режущего инструмента или станка без ее раскрепления.
- Таким образом, одна и та же технологическая операция может быть выполнена при одной установке и одной позиции, при одной установке и нескольких позициях, при нескольких установках и нескольких позициях. Производительность станка будет зависеть от числа установок и позиций.
- Время, затраченное непосредственно на технологические операции называется **технологическим циклом**. Чем короче производственный цикл изготовления изделия, тем выше производительность и проще конструкция станка.

## Пример

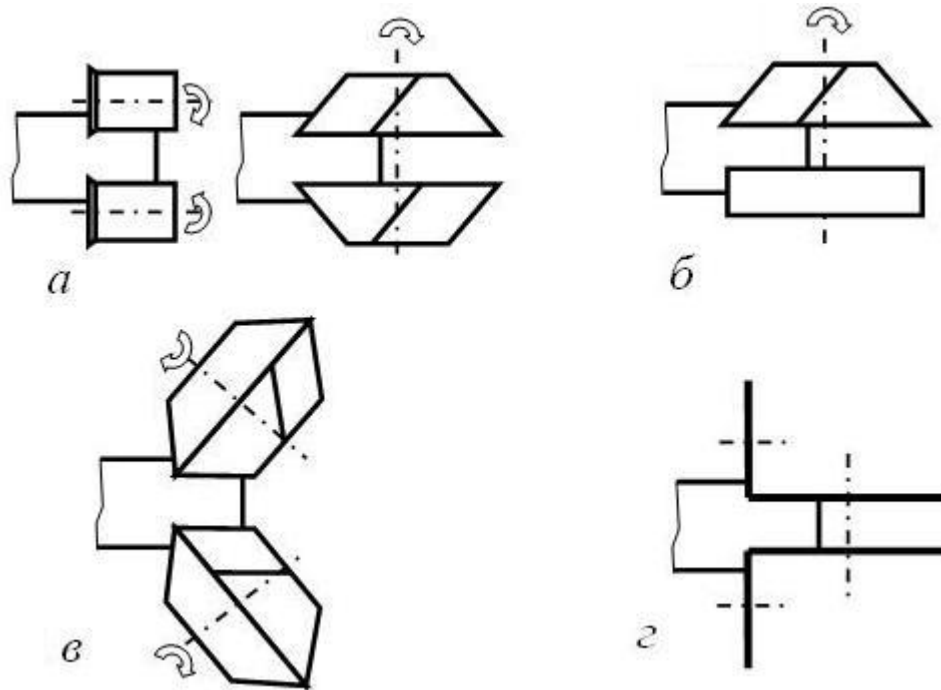


Рис. Варианты выполнения операции нарезания прямых рамных шипов: *а* – цилиндрическими фрезами с последующей подсечкой плечиков; *б* – торцово-коническими фрезами; *в* – коническими фрезами; *г* – пилами

Для первого способа (рис. *а*) необходимо четыре шпинделя, для второго (рис. *б*) – один или два, для третьего (рис. *в*) – два и для четвертого (рис. *г*) – три шпинделя.

## Кратность заготовок

- Заготовки и даже сборочные единицы могут быть кратными по длине, ширине и толщине. Это позволяет повысить производительность машины и использование древесины. Например, при производстве карандашей берут дощечку шестикратной ширины (рис. 9), делают в ней шесть пазов. Затем поверхность дощечки смазывают клеем, в пазы укладывают стержни грифелей и сверху закрывают такой же дощечкой. После склеивания собранный блок делят на карандаши.



# Дифференциация и концентрация операций

- При создании современных производительных машин широко используются принципы дифференциации и концентрации операций. Применяя принцип **дифференциации (разделения)**, можно сложный технологический процесс расчленить на составные элементы. Для их последовательного выполнения можно предложить несколько **однооперационных станков**. Используя принцип **концентрации (объединения)**, операции технологического процесса объединяются с целью их выполнения на одном **многооперационном станке**.
- Современное машиностроение развивается в направлении повышения степени концентрации операций при обработке деталей и их сборке. Это благоприятно сказывается на стоимости обработки, повышении точности, организации производства.

# Выбор структурной схемы станка

- Технологический процесс обработки деталей может быть реализован на различных станках: проходных, позиционных, позиционно-проходных, проходно- позиционных.
- Примеры типов станков:
- **проходные** – четырехсторонний продольно-фрезерный, двусторонний шипорезный, карусельно-фрезерный;
- **позиционные станки** – сверлильно-пазовальный, односторонний шипорезный, карусельный круглопильно-сверлильно-долбежный, токарный;
- **позиционно-проходные** – станок для заточки дисковых пил, линия обработки гнезд и установки фурнитуры модели ОК213С1.10. (Линия имеет четыре рабочих позиции: на первой позиции производится обработка гнезд под петли спаривания; на второй – установка петель спаривания; на третьей – долбление гнезд под петли навески; на четвертой – установка петель навески. Створки перемещаются с позиции на позицию непрерывно упорами штангового транспортера);
- **проходно-позиционные станки** – двухсторонний шипорезный станок для прямого шипа. Заготовка подаётся цепным конвейером с упорами и торцуется на проходе между пил. Затем заготовка останавливается, прижимается и два шипорезных вала нарезают шипы на торцах.

# Выбор способа базирования

- **Базирование** – это процесс ориентирования заготовки в пространстве относительно режущего инструмента. Базирование всегда выполняется перед процессом резания и сохраняется в течение обработки с помощью зажимов или прижимов.
- Базирование может быть неподвижное и подвижное.
- **При неподвижном базировании** заготовка своими технологическими базами взаимодействует с установочными поверхностями базирующих элементов станка и фиксируется в таком положении зажимами. Базирующие элементы выполняются в виде столов, кареток, суппортов, направляющих линеек, угольников, упоров и т.д.
- **При подвижном (скользящем) базировании** главная или главная и вспомогательная базы заготовки скользят по установочным поверхностям станка. Положение заготовок при этом фиксируется прижимами. Установочные поверхности выполнены в виде плоскостей стола, направляющей линейки.



# Примеры решения творческих задач

## Потребность и противоречие

- «Нет худа без добра и добра без худа». В этой поговорке показана диалектическая, противоречивая природа нашего мира. Объекты техники, как и весь мир, развиваются по закону единства и борьбы противоположностей, а само развитие выглядит как процесс зарождения, обострения и разрешения противоречий.
- Технические системы создаются человеком для удовлетворения своих потребностей. Поэтому технический прогресс как процесс развития технических систем следует рассматривать в системе «общество – техника» как орудие разрешения противоречия между потребностями общества и возможностями их удовлетворения с помощью технических средств. Это противоречие называют социально-техническим.
- При возникновении новой потребности социально-техническое противоречие возникает сразу. Потребность есть, а средства для ее удовлетворения нет. Давно у людей возникла потребность побывать на Луне, Марсе, но необходимых для этого технических средств нет.
- ***Такое единство улучшения и ухудшения сторон технической системы, единство положительного и нежелательного эффектов при изменении части системы, называется техническим противоречием.***

# Выявление технического противоречия

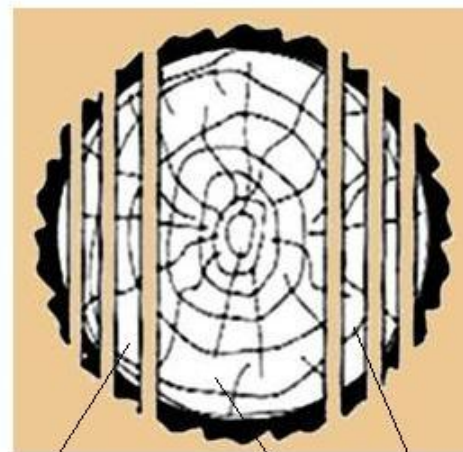
- **Анализ ситуации выполняется в следующем порядке.**
- 1. Описать ТС – название, назначение, состав.
- 2. Описать среду, взаимодействующую с ТС.
- 3. Выявить основной недостаток ТС (НЭ – 1 Нежелательный эффект).
- 4. Описать обычный (очевидный) способ устранения (СУ) недостатка.
- 5. Определить НЭ–2, который возникает при применении очевидного СУ для НЭ–1 по п.4.
- 6. Сформулировать ТП–1 по схеме: "Если использовать СУ по п. 4, то устраняется НЭ–1, но при этом возникает НЭ–2 по п. 5".
- 7. Сформулировать ТП–2 по схеме: "Если создать состояние, противоположное состоянию по п. 4, то НЭ–1 не устраняется полностью, но и не возникает НЭ–2".

# Задача 1. Направляющие ножи лесопильной рамы



1

2



3

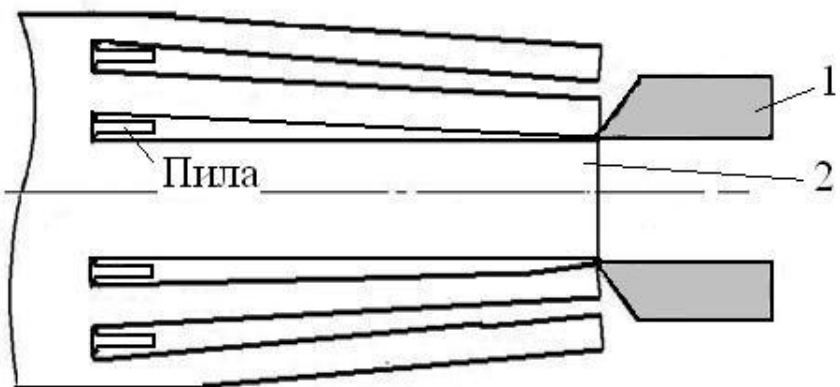
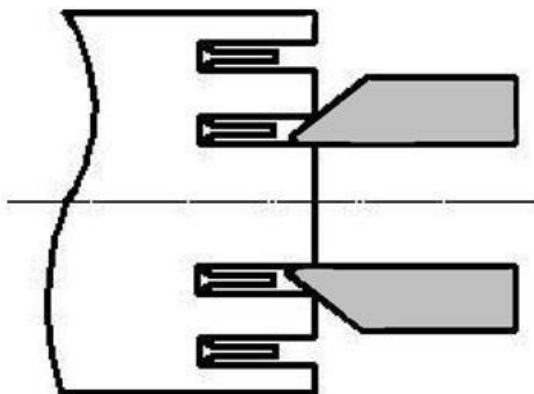
2

3

# Ситуация

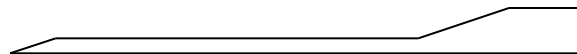
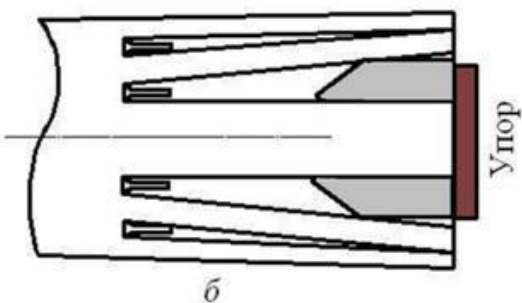
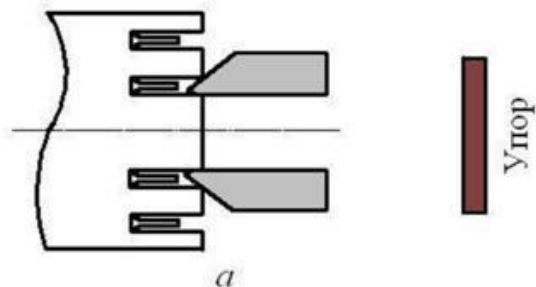
- Станок "Лесопильная рама" (рис. 11) снабжен направляющим ножевым устройством, предназначенным для базирования бревна при его распиловке. Устройство включает раму, жестко закрепленную на станине за станком, и два раздвижных ножа 1, которые могут входить в пропилы между брусом 2 и боковыми досками 3. Часто ножи не попадают в пропилы, что требует вмешательства рабочего, и снижает производительность. Как быть?
- 1. Направляющее устройство для базирования распиливаемого бревна на лесопильной раме включает неподвижную раму и два ножа.
- 2. Среда включает брус и боковые доски.
- 3. НЭ–1: ножи не попадают в пропилы.
- 4. СУ: ножи подвинуть как можно ближе к пилам
- 5. Ножи толщиной 10 мм будут входить в пропил шириной 4 мм. При отгибе досок (плечо равно ширине пилы) возникает большое давление досок на ножи, увеличивается сила трения ножей в пропилах, что негативно повлияет на прочность конструкции и мощность привода подачи.
- 6. ТП–1: если ножи подвинуть ближе к пилам, то они будут попадать в пропилы, но увеличатся силы трения на ножах.
- 7. ТП–2: если ножи отодвинуть дальше от пил, то силы трения значительно уменьшатся, но ножи не будут попадать в пропилы

# Продолжение

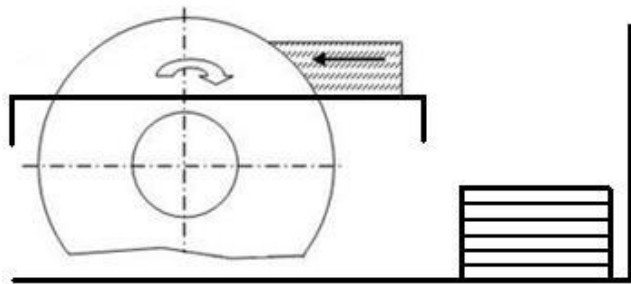
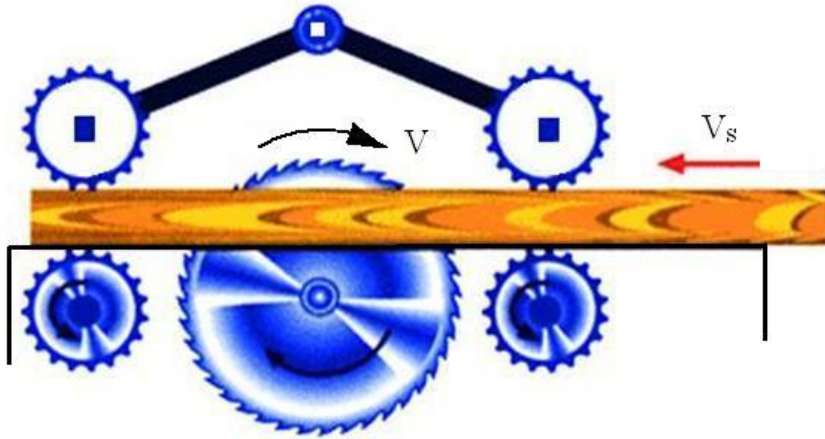


## Варианты

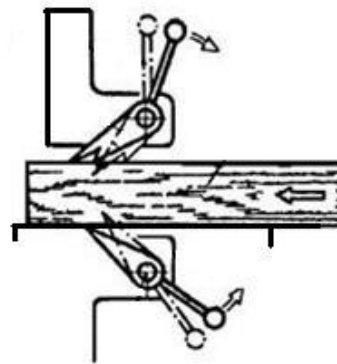
1. Ножи передвигаются пневмоцилиндром
2. Ножи передвигаются грузом, подвешенным на тросе через блок
3. Ножи закреплены стационарно и имеют сложный профиль



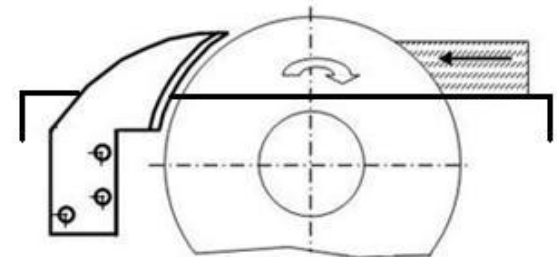
## Задача 2. Защитное устройство круглопильного станка для продольного пиления древесины



*a*

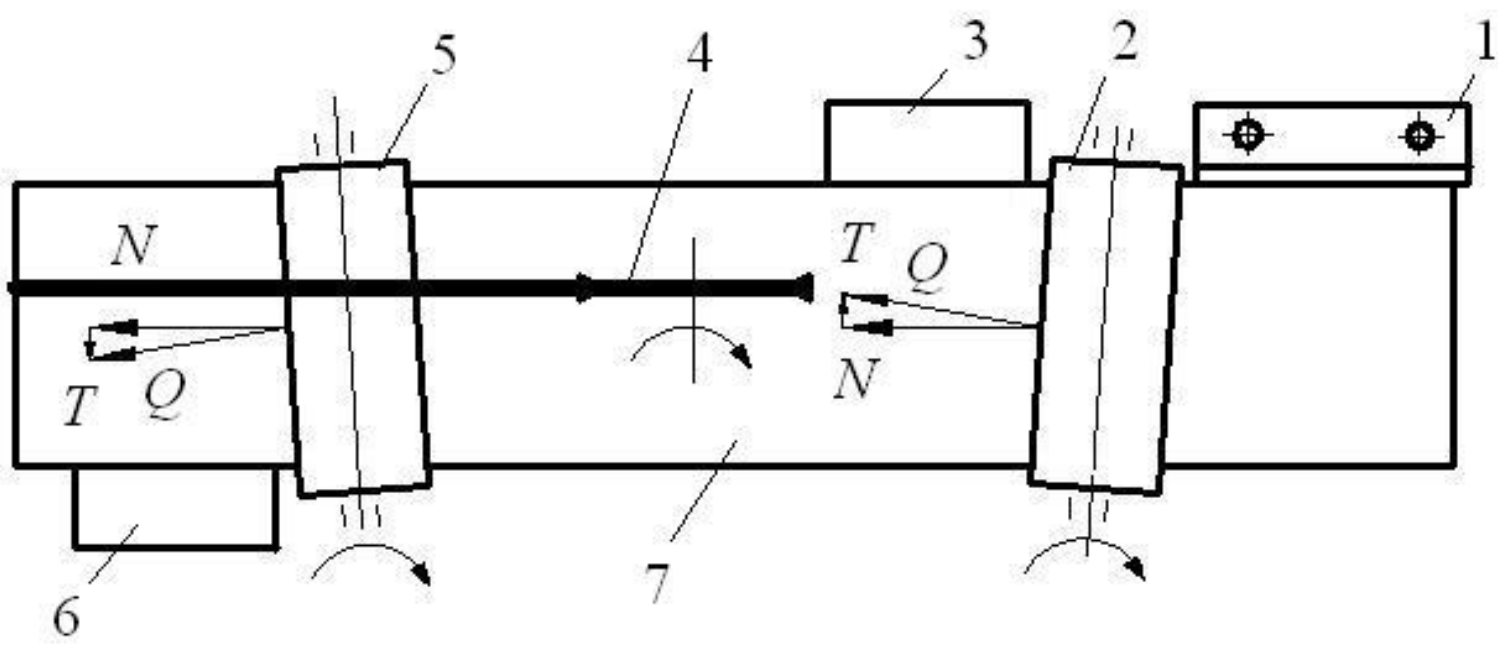


*б*

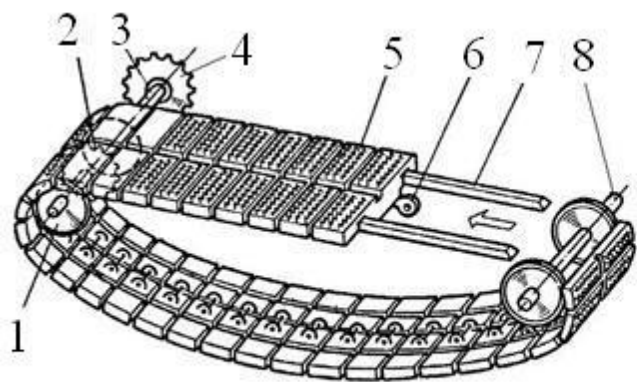


*в*

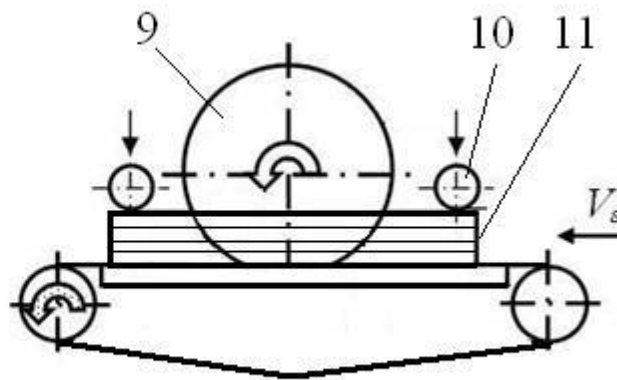
# Задача 3. Анализ работы круглопильного станка с вальцовым механизмом подачи



# Проектирование конструкции круглопильного станка с конвейерной подачей



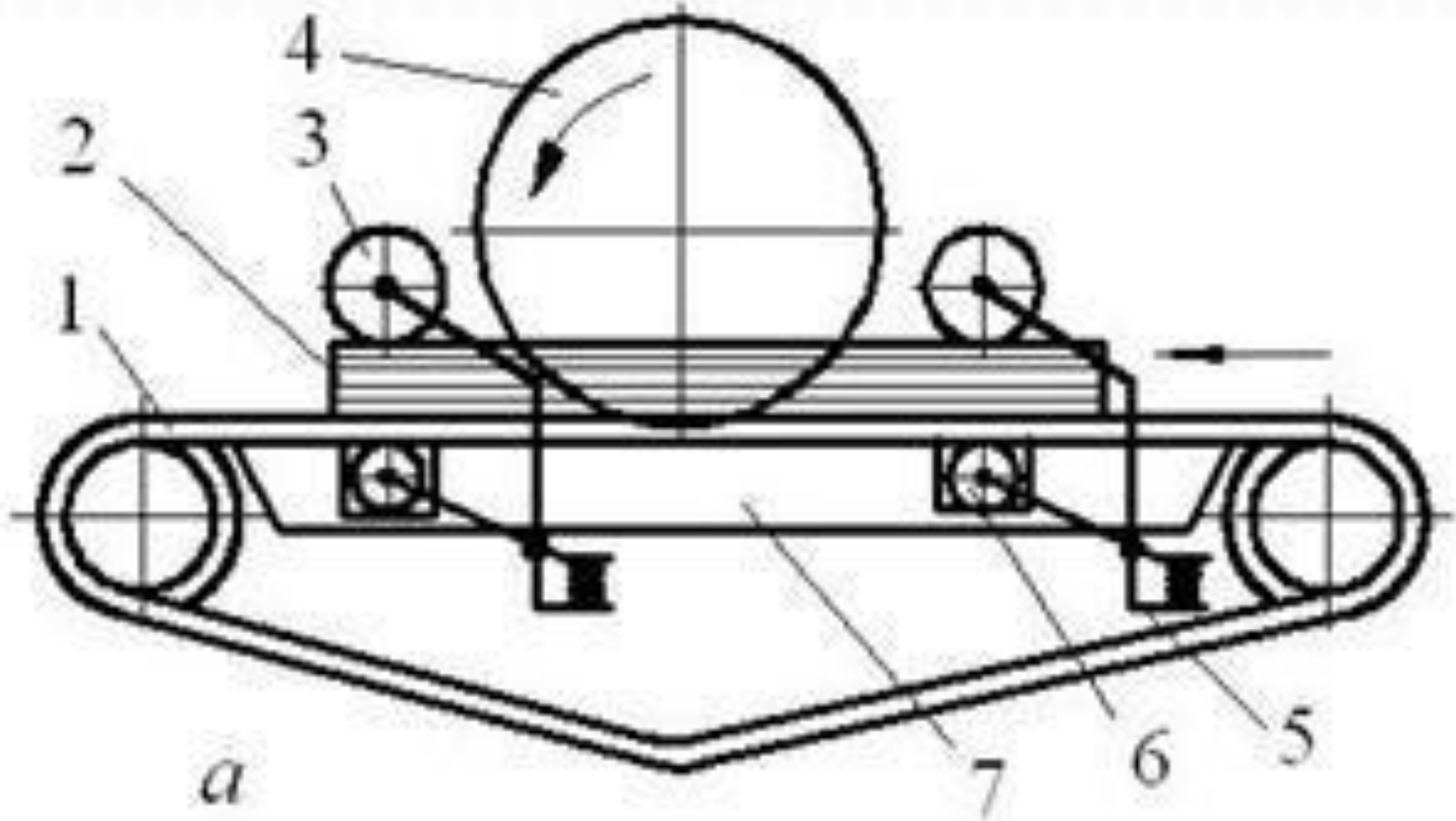
*a*



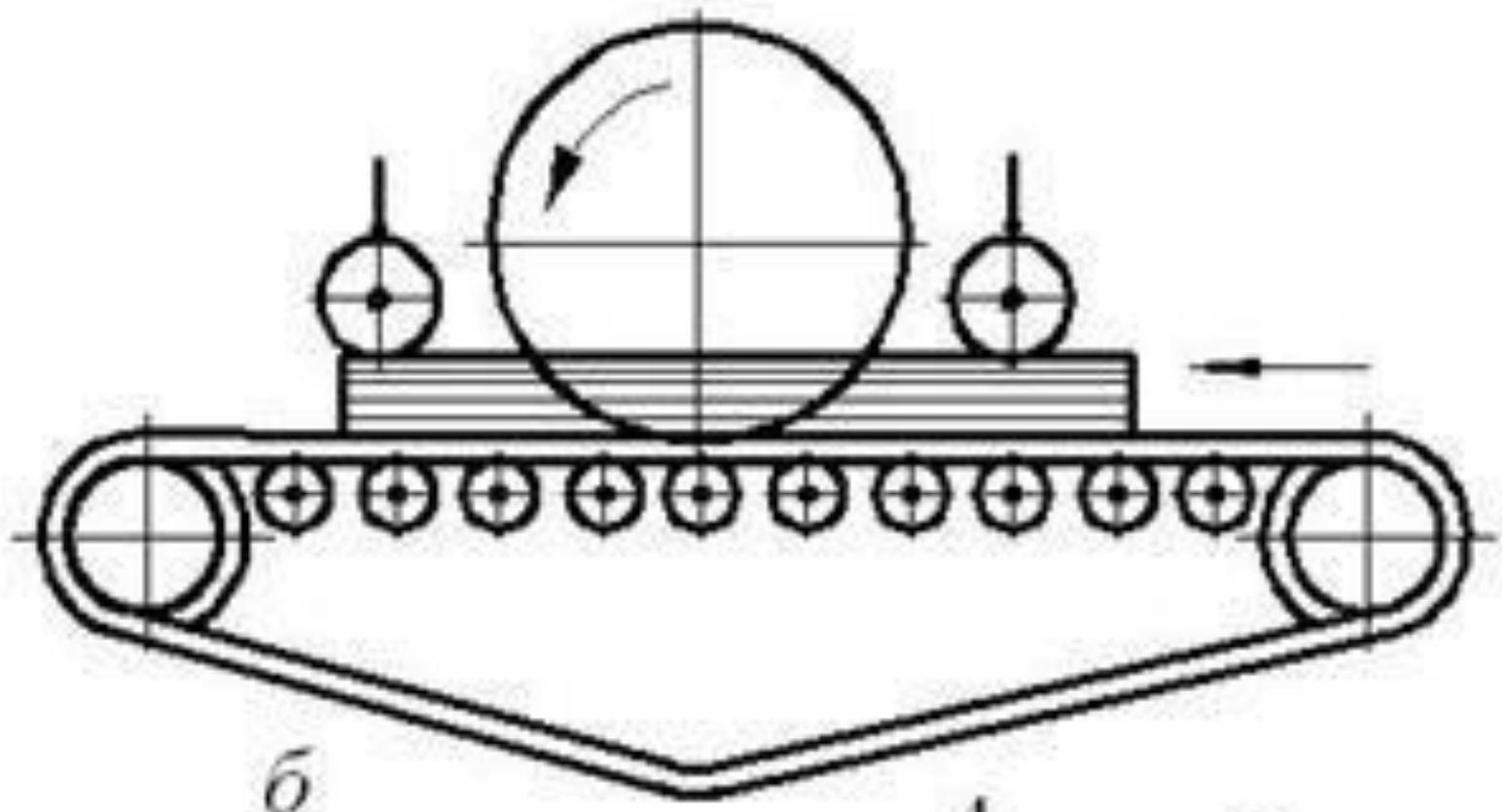
*б*



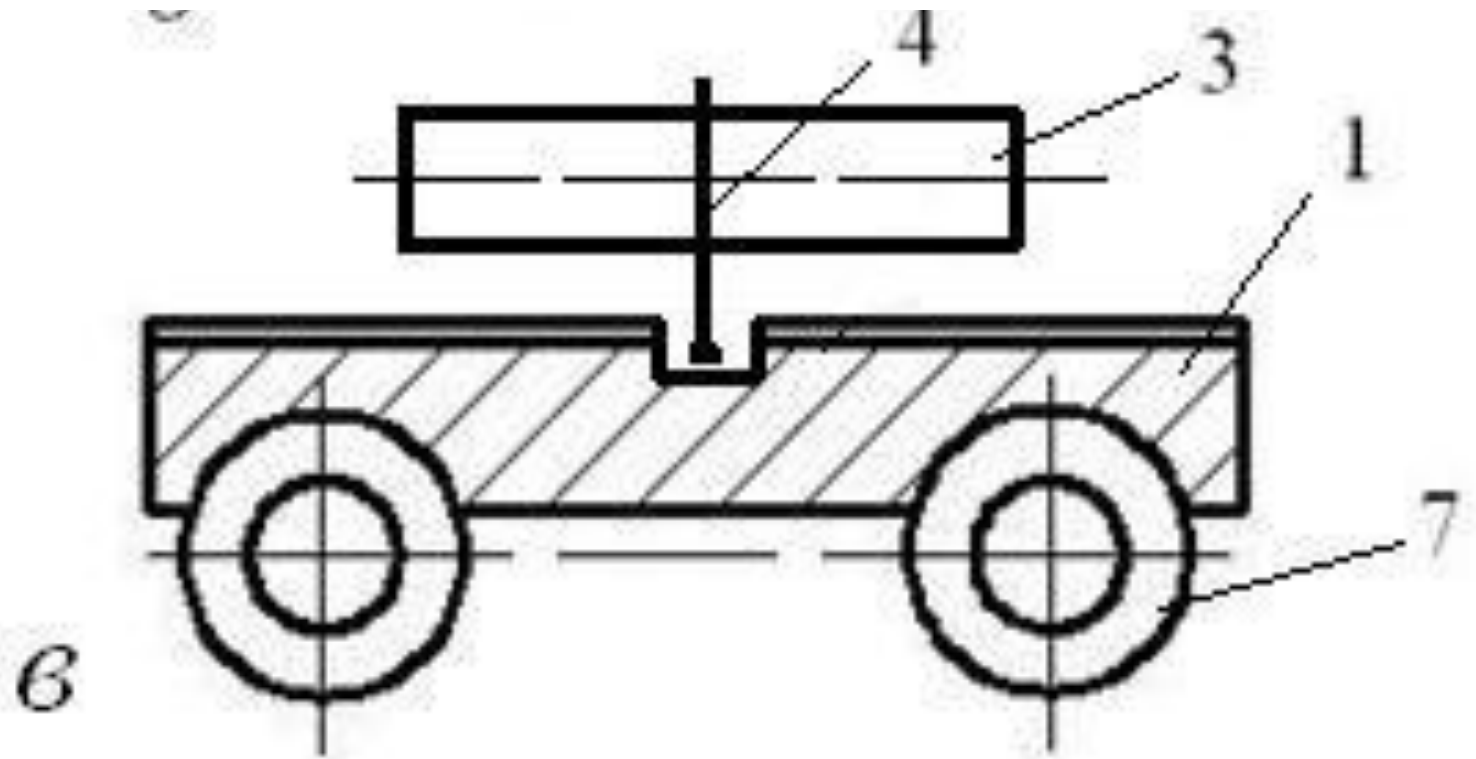
# Варианты решений



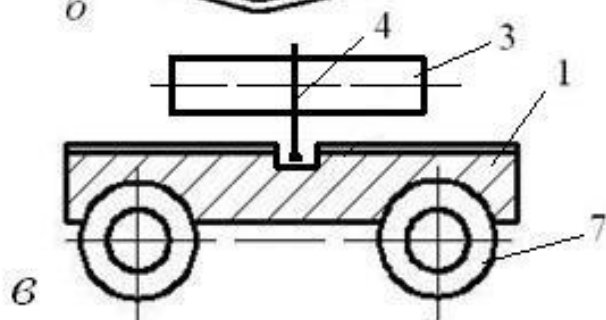
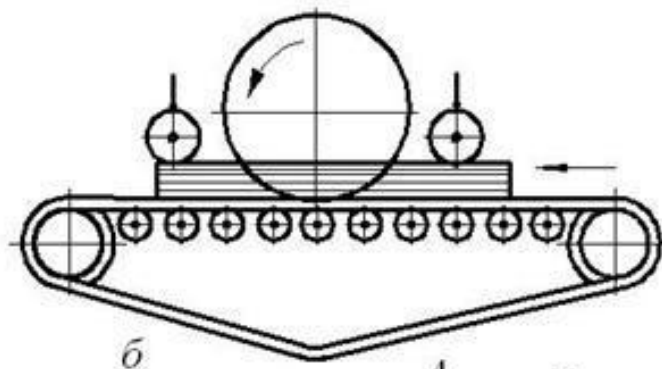
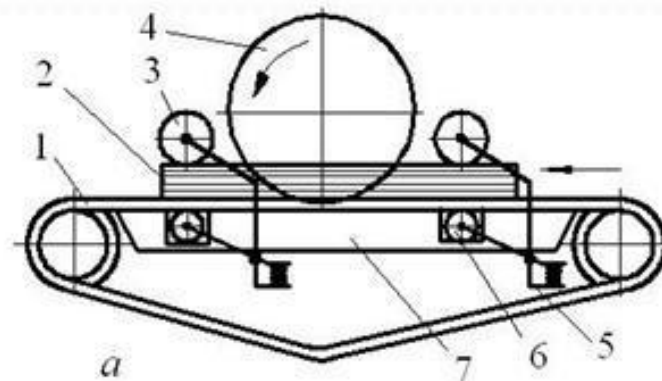
# Варианты решений



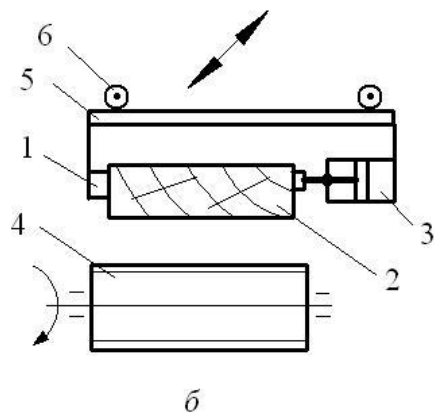
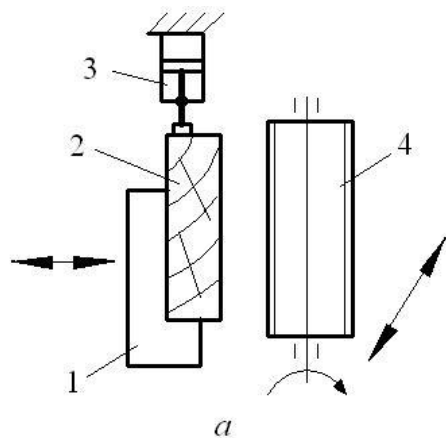
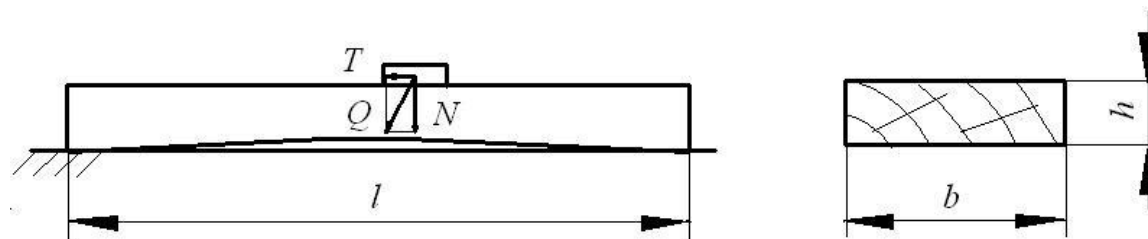
# Варианты решений



# Варианты решений



# Задача 5. Проектирование конструкции фуговального станка



# Выбор решения. Критерии развития

- **Критерии развития – это те параметры технического объекта, которые на протяжении длительного времени монотонно изменяются, приближаясь к своему пределу, и выступают мерой совершенства и прогрессивности.**
- Технические объекты совершенствуются в направлении улучшения критериев. Поскольку качество любой машины оценивается по нескольким критериям, то принцип прогрессивного развития заключается в улучшении одних и не ухудшении других критериев.
- Общее количество критериев, применяемых для оценки деревообрабатывающих машин, можно разделить на две группы: общие для всех случаев (глобальные) и критерии, характерные для частных случаев.
- Из числа **глобальных** наиболее важными считают следующие:
  - – повышение уровня автоматизации основных технологических операций;
  - – повышение уровня механизации и автоматизации вспомогательных операций;
  - – повышение непрерывности процесса обработки;
  - – увеличение надежности работы станка;
  - – снижение уровня трудозатрат живого труда в изделии;
  - – снижение общей трудоемкости изделия;

## Продолжение

- – снижение материалоемкости (металлоемкости) станка;
- – достижение оптимального расчленения станка на части;
- – снижение энергопотребления;
- – уменьшение габаритов станка;
- – улучшение условий эксплуатации и обслуживания станка;
- – повышение безопасности работы и обслуживания станка;
- – улучшение внешнего вида (красоты) станка;
- – повышение экологичности станка.
- **Частные критерии**, используемые при оценке станков:
  - – высокая скорость резания;
  - – широкий диапазон регулирования подачи;
  - – плавность регулирования подачи;
  - – точность и стабильность базирования;
  - – точность обработки;
  - – качество обработки;
  - – устойчивость к вибрациям;
  - – высокая износостойкость;
  - – низкий уровень шума;
  - – легкость обслуживания;
  - – простота системы управления;
  - – простота и удобство наладки станка.

# Удельные критерии

- Удельные критерии оцениваются величиной отношения основного показателя машины (цена, материалоемкость и др.) к основному параметру машины (просвет пильной рамки, высота пропила, производительность, мощность). Например, удельная материалоемкость станка

$$M = \frac{m}{P} = \frac{1000\text{кг}}{4\text{кВт}} = 250\text{кг} / \text{кВт}$$

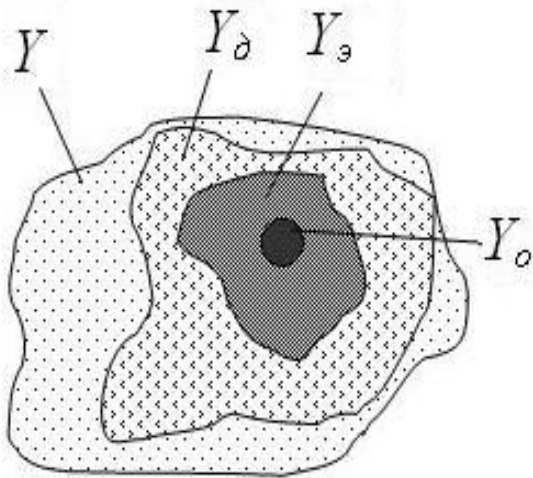
Например, средняя цена станков европейских производителей составляет 19,8...22,6 тыс. евро/кв.м занимаемой площади.



# Выбор рационального решения

## 1. Общие сведения

- Для решения задачи оптимизации необходимо иметь множество возможных (альтернативных) решений  $Y$  (рис. 13). В этом множестве можно выделить множество **допустимых** решений  $Y_d$ . Решение называют допустимым, если оно удовлетворяет ограничениям (требованиям, предъявляемым к объекту): ресурсным, социальным и т.д. При этом
  - $Y_d \subseteq Y$ ,
- где символ  $\subseteq$  означает, что множество  $Y_d$  есть часть или совпадает с множеством  $Y$  возможных решений.



В множестве допустимых решений можно выделить множество эффективных решений  $Y_э$ , которое включает в себя несравнимые между собой наилучшие решения (несколько таких решений):

$$Y_э \subseteq Y_d.$$

В множестве эффективных решений есть одно оптимальное решение, которое надо найти. Решение  $Y_о$  называется оптимальным, если оно обеспечивает экстремум (максимум, минимум) одновременно всех критериев. Оптимальное решение находится в множестве эффективных решений:

$$Y_о \subseteq Y_э.$$

## Продолжение

- Таким образом, задача оптимизации направлена на определение наилучшего (рационального) решения, путем последовательного сужения множеств  $Y$ ,  $Y_d$ ,  $Y_z$  в соответствии с допустимыми ограничениями и принятыми критериями:
  - $Y_0 \subseteq Y_z \subseteq Y_d \subseteq Y$ .
- Чем больше подобрано альтернативных вариантов, и чем более удачно подобраны критерии, тем больше вероятность того, что найденное решение будет самым лучшим.
- **Субъектом всякого решения является лицо, принимающее решение (ЛПР). Это собирательное понятие, включающее как одно индивидуальное лицо, так и группу лиц (групповое ЛПР).**
- ЛПР осуществляет выбор решения. Выбор – это ключевая процедура процесса оптимизации. Выбор может быть критериальный, волевой и случайный.
- С помощью критериев решаются одно- и многокритериальные задачи. Выбор с помощью критериев – самый точный.
- **Волевой выбор** решения представляет собой осознанный и ответственный выбор в условиях, когда отсутствует полный комплекс критериев.
- **Случайный выбор** применяется при полном незнании критериев оценки. Им можно пользоваться, когда область допустимых решений минимальна.

# Ранжирование

- Для выбора, варианты оцениваются количественно и качественно. Количественное измерение важности и предпочтительности вариантов решений выполняется методом ранжирования.
- **Ранжирование – это процедура упорядочения.** Выполняется она ЛПР. При ранжировании варианты решений расставляются в порядке предпочтения по отношению к каждому критерию.
- Если наиболее предпочтительному варианту присвоить число 1, то получим числовую последовательность
  - $1 < 2 < 3 < \dots < m.$
- Здесь числа 1, 2, 3, ...,  $m$  называют рангами.
- При ранжировании наиболее предпочтительному варианту присваивается ранг, равный единице, второму по предпочтительности – ранг, равный двум и т.д.

## Выбор эффективных решений

- Выбор решений – это заключительный и наиболее ответственный этап процесса принятия решений. Выбор выполняют путем последовательного сужения области решений и уменьшения неопределенностей. При этом множество допустимых вариантов решений сужается до множества эффективных вариантов решений. Процедура эта выполняется следующим образом.
- Для определения эффективных решений значения всех критериев развития по вариантам приводят к рангам, и результаты заносят в таблицу

Решения	Критерии развития					
	$A_1$	$A_2$	$A_3$	$A_4$	$A_5$	$A_6$
$Y_1$	1	2	1	1	1	1
$Y_2$	2	3	2	2	2	1
$Y_3$	3	1	3	3	3	2
$Y_4$	4	1	4	4	4	2

## Продолжение

- **Определение области эффективных решений** делается путем попарного сравнения вариантов решений. Сравнение выполняются по принципу **Парето**, согласно которому одно решение  $Y_i$  предпочтительнее другого решения  $Y_j$ , если выполняется векторное отношение “не хуже”:
- **Таким образом, одно решение предпочтительнее другого, если все значения рангов первого решения не хуже значений соответствующих рангов второго решения и, по крайней мере, для одного критерия имеет место строгое предпочтение.**
- Будем сравнивать решения попарно. Сравниваем ранги решений  $Y_1$  и  $Y_2$ . Первое решение будет предпочтительнее второго, так как его ранги выше, а шестой ранг не хуже чем у второго. Второе решение исключается из дальнейшего рассмотрения.
- Затем сравниваем  $Y_1$  и  $Y_3$ . Все ранги первого решения выше, чем у третьего, но второй ранг хуже и поэтому третье решение исключить из рассмотрения нельзя.

# Определение единственного решения

- Определение единственного решения – заключительный этап процедуры выбора. Для решения задачи нужна дополнительная информация. Если такой информации нет, то решение можно выбрать из области эффективных решений волевым порядком. Волевое решение будет близко к оптимальному.
- Дополнительная информация может быть подготовлена группой экспертов, которые могут установить вес  $\omega_j$  для каждого выбранного критерия. Вес критерия назначают в пределах  $0 \dots 1$ . Для оптимального решения

$$y^* \leftarrow \min \sum_{s=1}^d K_s \omega_j$$

Решения	Критерии развития						
	$A_1$	$A_2$	$A_3$	$A_4$	$A_5$	$A_6$	
$Y_1$	1/1	2/2	1/0,5	1/0,4	1/0,2	1/0,1	3,2
$Y_3$	3/3	1/1	3/1,5	3/1,2	3/0,6	2/0,2	7,5
Вес $\omega_j$	1	1	0,5	0,4	0,2	0,1	

Примечание. В числителе – значения рангов; в знаменателе произведение значения ранга на вес.

# Пример выбора оптимального решения

- **Дано:** на начальной стадии проектирования лесопильной установки для распиловки бревен на пиломатериалы было предложено три варианта установки: лесопильная рама Р, ленточнопильный станок Л, круглопильный станок Ц.
- Основные требования, предъявляемые к лесопильной установке:
- минимум энергопотребления;
- максимальная производительность;
- максимальный выход пиломатериалов за счет сокращения доли опилок;
- минимальная металлоемкость;
- надежность, безотказность в работе.
- Требуется выбрать для дальнейшего проектирования лучшую лесопильную установку.
- **Решение.** За критерии оценки вариантов приняты указанные требования:
- К1 – критерий энергопотребления;
- К2 – критерий производительности;
- К3 – критерий выхода пиломатериалов;
- К4 – критерий надежности;
- К5 – критерий металлоемкости.

# Продолжение

- **Определение множества эффективных решений.** Для этого составим табл. и проведем ранжирование вариантов по каждому критерию.
- **Критерий K1** – энергопотребление. Энергопотребление будет меньше для того станка, у которого пила будет тоньше.
- **Критерий K2** – производительность. Анализ производительности сделан по максимальной скорости подачи  $V_{sm}$ , приведенной к одной пиле:
- **Критерий K3** – выход пиломатериалов. Предпочтение вариантов связано с толщиной пилы станка. Чем тоньше пила, тем меньше образуется опилок
- **Критерий K4** – надежность, безотказность в работе. О надежности работы станка будем судить по безотказной работе пилы (возможные отказы – обрыв полотна пилы, потеря плоского напряженного состояния).
- **Критерий K5** – металлоемкость. Считаем, что самым легким станком будет круглопильный, ему присвоим ранг 1.

Варианты	Критерии				
	K <sub>1</sub>	K <sub>2</sub>	K <sub>3</sub>	K <sub>4</sub>	K <sub>5</sub>
Р	2	2	2	1	3
Л	1	3	1	2	2
Ц	3	1	3	3	1



# Продолжение

- Сравнение вариантов ведем попарно по принципу Парето. Согласно принципу Парето первый вариант решения предпочтительнее второго, если ранги первого решения по всем критериям не хуже соответствующих рангов второго решения.
- Попарное сравнение вариантов показало, что эквивалентных и заведомо плохих вариантов станков нет. Все варианты можно отнести к эффективным решениям.
- **Поиск единичного, наилучшего решения.** Для выбора наилучшего варианта необходимо дополнительно знать весовой коэффициент  $K_s$  для каждого критерия. Значения коэффициентов находятся экспертной комиссией на основании личных предпочтений каждого из экспертов. Оптимальное решение находится минимизацией суммы эффективных вариантов

$$\sum K_s R$$

Варианты	Критерии					
	$K_1$	$K_2$	$K_3$	$K_4$	$K_5$	
Р	2/1	2/0,4	2/1	1/0,4	3/0,9	3,7
Л	1/0,5	3/0,6	1/0,5	2/0,8	2/0,6	3,0
Ц	3/1,5	1/0,2	3/1,5	3/1,2	1/0,3	4,7
$K_s$	0,5	0,2	0,5	0,4	0,3	



СПАСИБО ЗА  
ВНИМАНИЕ =)

