

ПРОИЗВОДСТВО, ПЕРЕДАЧА И ИСПОЛЬЗОВАНИЕ ЭЛЕКТРИЧЕСКОЙ ЭНЕРГИИ

ГЕНЕРАТОРЫ-

устройства,
преобразующие
энергию того или иного
вида в электрическую
энергию

ВИДЫ ГЕНЕРАТОРОВ: ГАЛЬВАНИЧЕСКИЕ ЭЛЕМЕНТЫ



ЭЛЕКТРОСТАТИЧЕСКАЯ МАШИНА



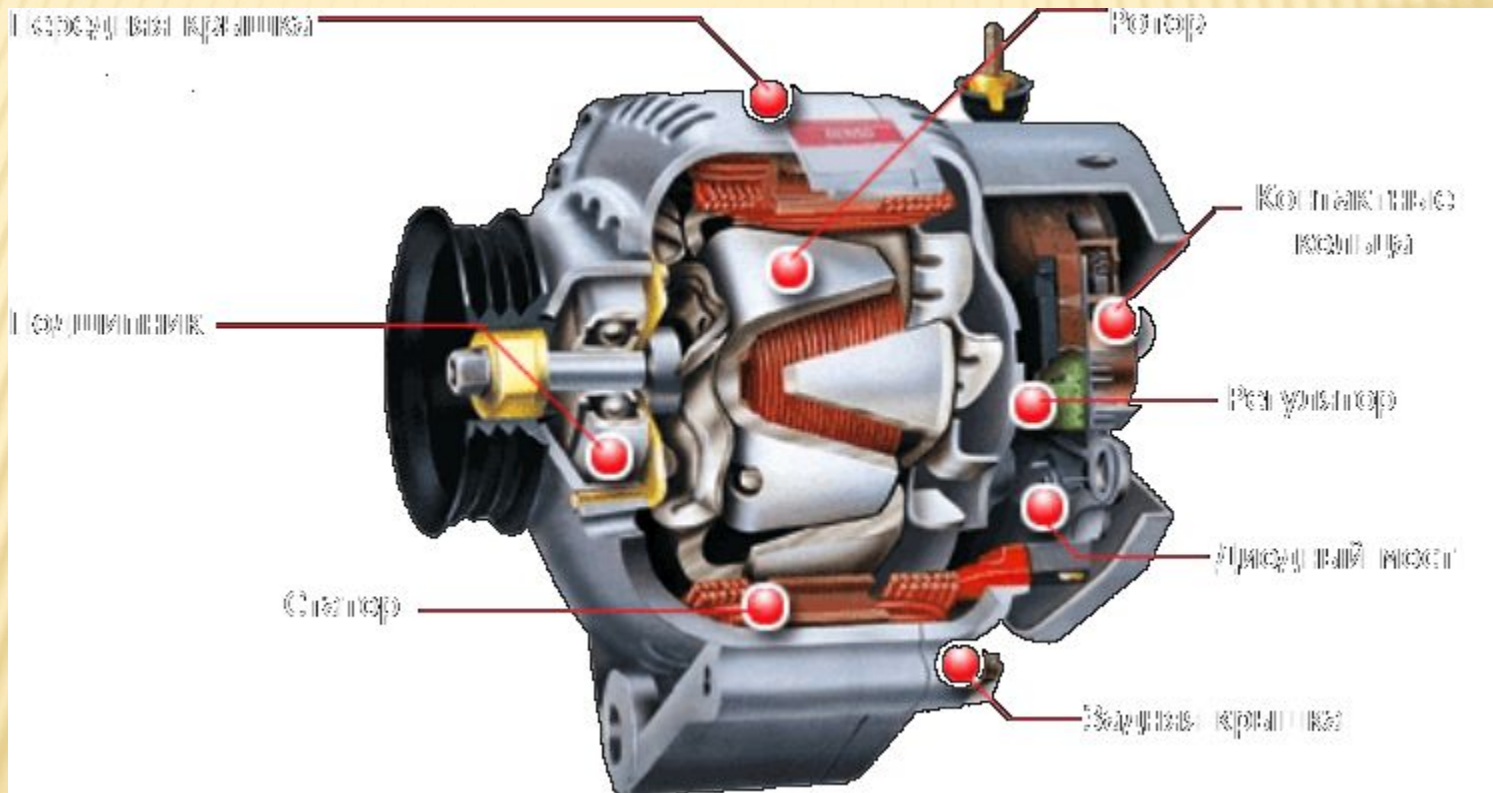
ТЕРМОБАТАРЕИ



СОЛНЕЧНЫЕ БАТАРЕИ



ЭЛЕКТРОМЕХАНИЧЕСКИЕ ИНДУКЦИОННЫЕ ГЕНЕРАТОРЫ ПЕРЕМЕННОГО ТОКА



СТРОЕНИЕ ГЕНЕРАТОРА:

- Ротор-движущийся сердечник
- Статор-неподвижный сердечник
- Кольца
- Щетки
- Возбудитель-генератор постоянного тока
- Турбина
- Вал

ТРАНСФОРМАТОР

- Преобразует переменный электрический ток так, что напряжение увеличивается или уменьшается в несколько раз без потери мощности.

СТРОЕНИЕ :



ТРАНСФОРМАТОР СОСТОИТ:

- Замкнутый стальной сердечник , собранный из пластин
- Первичная проволочная катушка , подключенная к источнику переменного напряжения
- Вторичная обмотка , к которой присоединяют нагрузку : приборы и устройства

КОЭФФИЦИЕНТ ТРАНСФОРМАЦИИ:

- $K = N_1 / N_2$
- $K = U_1 / U_2$
- $K > 1$ - трансформатор понижающий
- $K < 1$ - трансформатор повышающий
- Повышая напряжение в несколько раз мы во столько же раз уменьшаем силу тока

$$U_1 I_1 = U_2 I_2$$

ПРОИЗВОДСТВО ЭЛЕКТРОЭНЕРГИИ

- Тепловые электростанции (ТЭС)
источники энергии: уголь, газ, нефть, мазут,
горючие сланцы
- Гидроэлектростанции (ГЭС)
источник энергии:
потенциальная энергия воды
- Атомные электростанции (АЭС)
- источник энергии: ядерные реакции

ТЕПЛОВЫЕ ЭЛЕКТРОСТАНЦИИ (ТЭС)



ГИДРОЭЛЕКТРОСТАНЦИИ (ГЭС)



www.kraspoisk.ru