

ПРОИЗВОДСТВО, ПЕРЕДАЧА И  
ИСПОЛЬЗОВАНИЕ ЭЛЕКТРИЧЕСКОЙ  
ЭНЕРГИИ

# ГЕНЕРАТОРЫ-

---

устройства,  
преобразующие  
энергию того или иного  
вида в электрическую  
энергию

# ВИДЫ ГЕНЕРАТОРОВ: ГАЛЬВАНИЧЕСКИЕ ЭЛЕМЕНТЫ



# ЭЛЕКТРОСТАТИЧЕСКАЯ МАШИНА



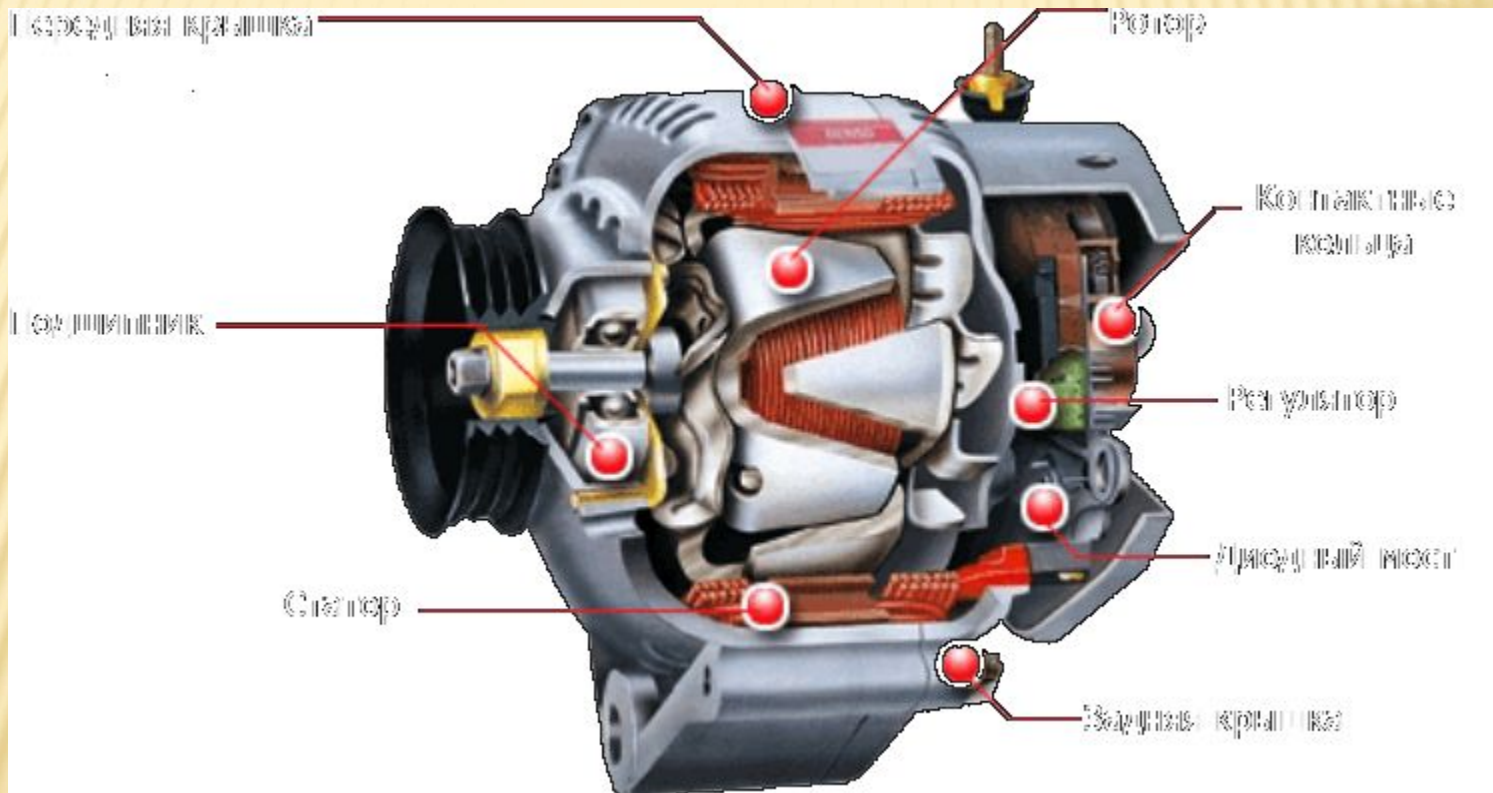
# ТЕРМОБАТАРЕИ



# СОЛНЕЧНЫЕ БАТАРЕИ



# ЭЛЕКТРОМЕХАНИЧЕСКИЕ ИНДУКЦИОННЫЕ ГЕНЕРАТОРЫ ПЕРЕМЕННОГО ТОКА



# СТРОЕНИЕ ГЕНЕРАТОРА:

---

- Ротор-движущийся сердечник
- Статор-неподвижный сердечник
- Кольца
- Щетки
- Возбудитель-генератор постоянного тока
- Турбина
- Вал



# ТРАНСФОРМАТОР

---

- Преобразует переменный электрический ток так, что напряжение увеличивается или уменьшается в несколько раз без потери мощности.

# СТРОЕНИЕ :



# ТРАНСФОРМАТОР СОСТОИТ:

- Замкнутый стальной сердечник , собранный из пластин
- Первичная проволочная катушка , подключенная к источнику переменного напряжения
- Вторичная обмотка , к которой присоединяют нагрузку : приборы и устройства

# КОЭФФИЦИЕНТ ТРАНСФОРМАЦИИ:

- $K = N_1 / N_2$
- $K = U_1 / U_2$
- $K > 1$  - трансформатор понижающий
- $K < 1$  - трансформатор повышающий
- Повышая напряжение в несколько раз мы во столько же раз уменьшаем силу тока

$$U_1 I_1 = U_2 I_2$$

# ПРОИЗВОДСТВО ЭЛЕКТРОЭНЕРГИИ

- Тепловые электростанции (ТЭС)  
источники энергии: уголь, газ, нефть, мазут,  
горючие сланцы
- Гидроэлектростанции (ГЭС)  
источник энергии:  
потенциальная энергия воды
- Атомные электростанции (АЭС)
- источник энергии: ядерные реакции

# ТЕПЛОВЫЕ ЭЛЕКТРОСТАНЦИИ (ТЭС)



# ГИДРОЭЛЕКТРОСТАНЦИИ (ГЭС)



[www.kraspoisk.ru](http://www.kraspoisk.ru)